

An installation video guide can be found on our Youtube channel.

https://youtu.be/2_4ax21oZHs

Purchase date: _____

Product Tracking Reference: _____



Questions, problems, missing parts?

Before returning to your retailer, call our customer service department at
1-866-839-2888, 9 a.m. - 5 p.m., EST, Monday - Friday

SAFETY INFORMATION

CAUTION

Please carefully read the following important safety information before handling or installing this shower. There is a risk of serious injury while handling this product. To minimize these risks, please note:

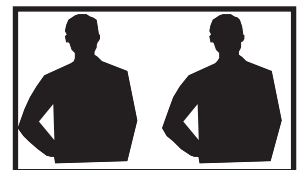
- Always wear safety glasses and gloves while handling.
- Always read and follow all the steps in the installation instructions.
- Inspect all contents and glass for damage before installation.
- Extreme caution should be taken while handling the glass during installation as the tempered glass may shatter if in contact with a hard surface.
- Handle the tempered glass with caution! Improperly handling the glass can cause it to break suddenly in small pieces (never in pointed fragments).
- Always take all precautions not to touch the tempered glass with any tools during the installation, or after installed.
- Do not cut or modify the tempered glass as it will shatter if cut.
- Carefully remove product from packaging and keep packaging until installation is complete.
- Inspect all parts for damage; if there is damage to the unit prior to installation, please contact customer service at the number provided in this guide.
- Install the shower on a floor that is level and able to accommodate the weight of the unit and an occupant.
- Consult local building codes and compliance standards prior to installation and ensure conformity.
- After installation, and from time to time, check the glass for fit and finish to ensure that nothing has come loose since installation.
- Keep this installation manual for future reference.

NOTICE

- Any modification or alteration from what is specified in this instruction manual will void any and all warranty on this product.
- The distributor is not responsible for any damage to the unit or personal property caused by improper installation. If you disregard instructional warnings, you will void your warranty and possibly deal with water damage.
- Consult www.ovedecors.com for any additional information or question on this product's installation.

PREPARATION

You will need at least two people to install this unit properly.



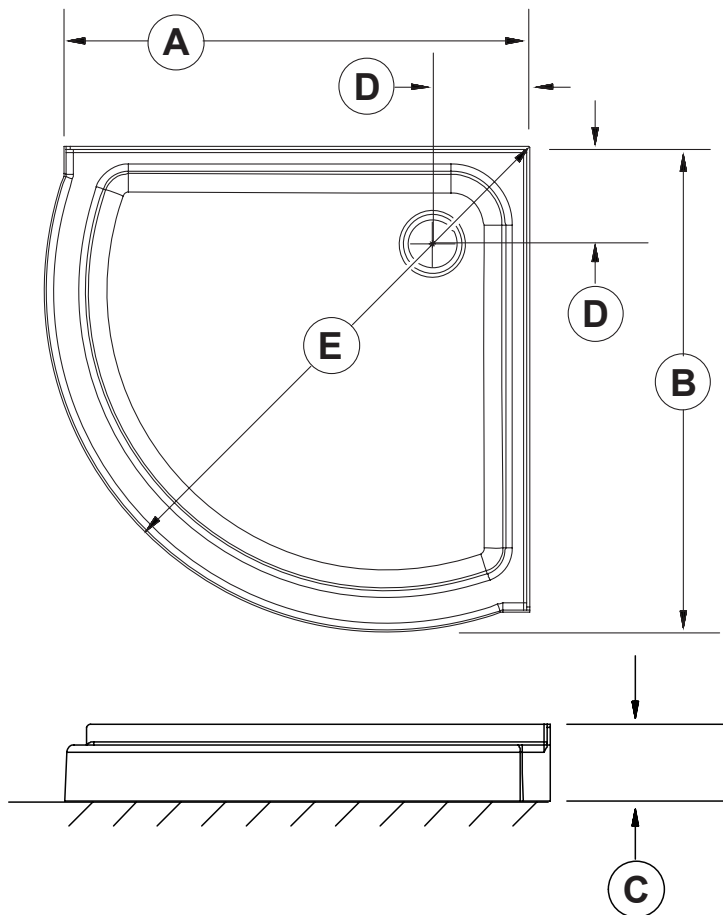
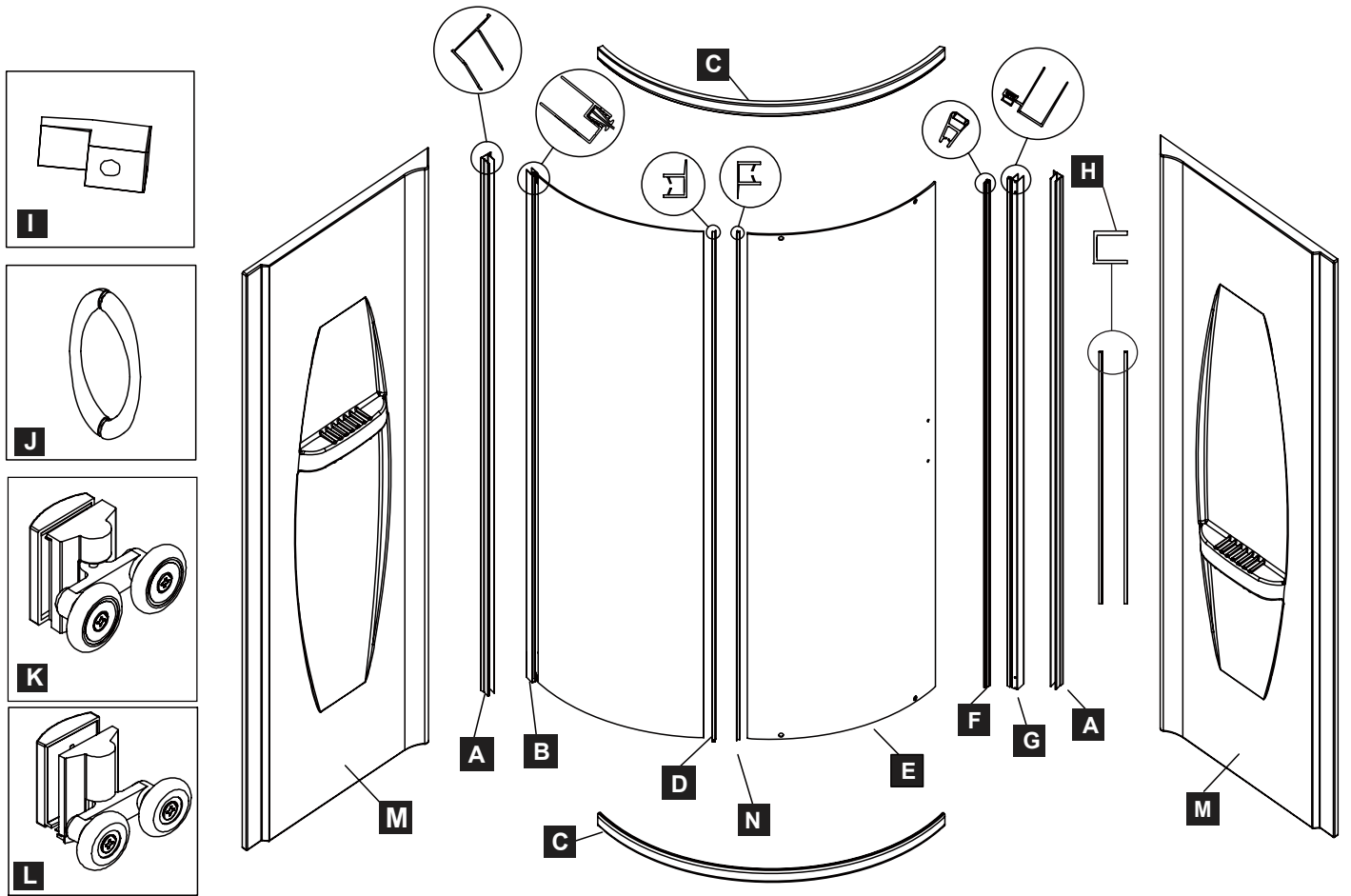
Before beginning assembly of product, make sure all parts are present. Compare parts with package contents list and hardware contents list. If any part is missing or damaged, do not attempt to assemble the product.

Estimated Assembly Time: Shower (60 min).

TABLE OF CONTENT

PACKAGE CONTENT.....	4
HARDWARE CONTENT.....	6
TOOLS REQUIRED.....	7
SHOWER REVERSIBILITY.....	8
BASE INSTALLATION.....	9
PREPARATION (OPTIONAL).....	10
WALL PREPARATION (OPTIONAL).....	10
FRAME ASSEMBLY.....	14
FRAME POSITIONING.....	15
FRAME INSTALLATION.....	18
DOOR INSTALLATION.....	19
HANDLE INSTALLATION.....	20
CAULKING.....	21
LIMITED PRODUCT WARRANTY.....	22
CARE AND MAINTENANCE.....	22

PACKAGE CONTENT



	31	34	36	38
A	32" 815mm	34" 865mm	36" 915mm	38" 965mm
B	32 7/8" 835mm	35" 890mm	40 3/8" 1025mm	44 1/2" 1130mm
C	5 1/8" 130mm	5 1/8" 130mm	5 1/8" 130mm	5 1/8" 130mm
D	7 7/8" 200mm	6 7/8" 175mm	12 3/8" 315mm	11 3/4" 300mm
E	36 1/8" 918mm	39 1/4" 996mm	46 3/4" 1187mm	51 7/8" 1318mm

BREEZE 31/34/36/38

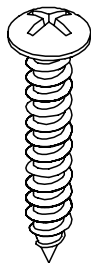
Dimensions variations
 A B D E $\pm 1/8"$ (3mm)
 C $\pm 1/4"$ (6mm)

PACKAGE CONTENT

PART#	DESCRIPTION	QTY	CODE
A	Wall jamb	2	99STR1043-AC
B	Fixed panel	1	99SG10018-AC
C	Aluminum rail	2	99STR1033-AC (31) 99STR1034-AC (34) 99STR1035-AC (36) 99STR1036-AC (38)
D	Short vertical water defector	1	99SRU0057-AC
N	Long vertical water defector	1	99SRU0058-AC
E	Door panel	1	99SG00021-AC
F	Magnetic door gasket	1	99SRU0059-AC
G	Door panel extrusion	1	99STR1037-AC
H	Fixed panel moulding	2	99SRU0060-AC
I*	Retaining clip	2	99SGC1030-AC
J*	Door handle	1	99SHA1022-AC
K*	Top door wheel	2	99SWE0010-AC
L*	Bottom door wheel (with spring)	2	99SWE0011-AC
M	Shower wall (Optional)	2	--
N	Hardware content	1	99SHW0040-AC
O	Hardware content (Shower wall)	1	99SHW0039-AC

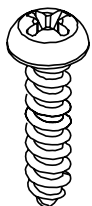
HARDWARE CONTENT

AA



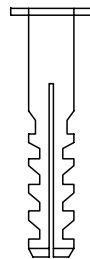
Screw
ST4×45
Qty.12+2

BB



Screw
ST3.5×25
Qty.8+1

CC



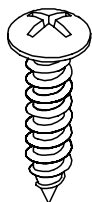
Wall plug
ø6×30
Qty.8

DD



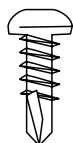
Screw
ST4×14
Qty.2+1

EE



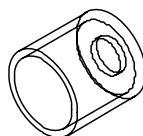
Screw
ST4×12
Qty.2+1

FF



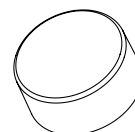
Screw
ST4×13
Qty.6+1

GG



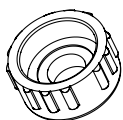
Door bumper
Qty.2

HH



Screw cap
Qty.14

II



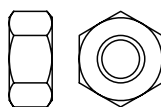
Washer
Qty.14

JJ



Screw
M4×16
Qty.9

KK



Qty.9

LL



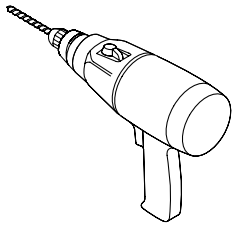
Qty.18

MM

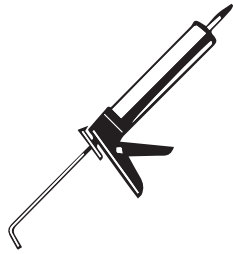


Screw
ST4×12
Qty.6

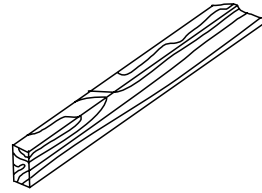
TOOLS REQUIRED



Drill



Silicone



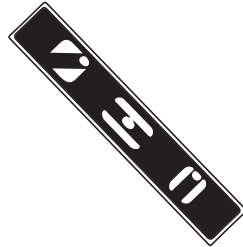
1x3 Battens



Measuring Tape



Rubber mallet



Level



Screwdriver



Precision knife



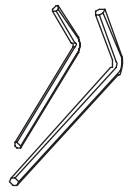
Pencil



Trowel



3/16" Drill bit

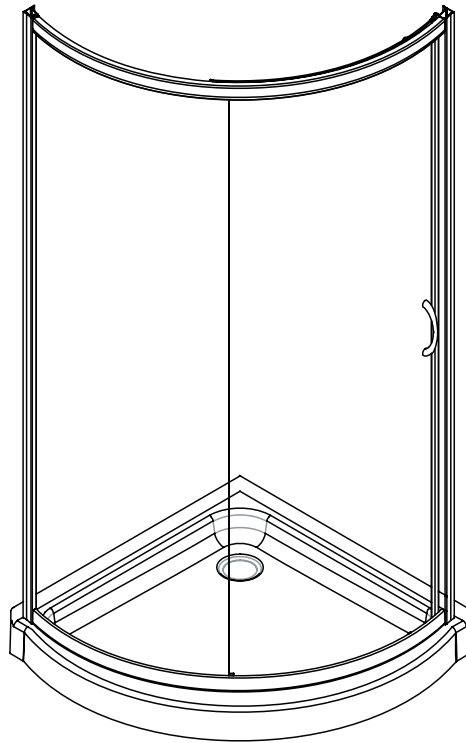


Allen key

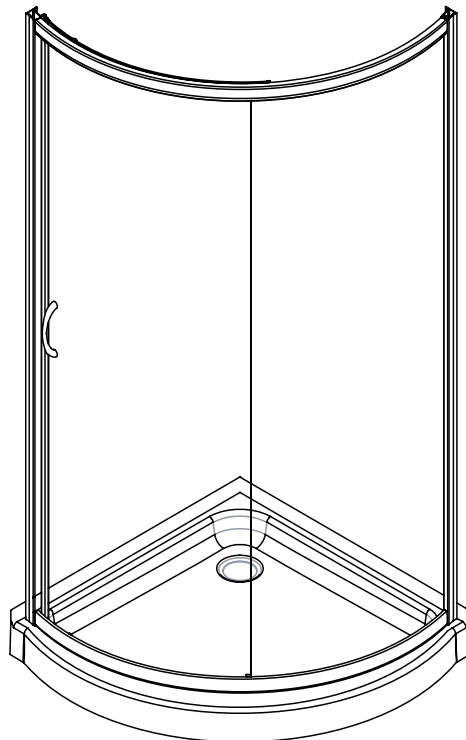
SHOWER REVERSIBILITY

- This instruction is drawn up for an opening from right to left (see illustration A).
- For an installation from left to right (see illustration B), use the same instructions, but switch around the panels: mirror effect.

A



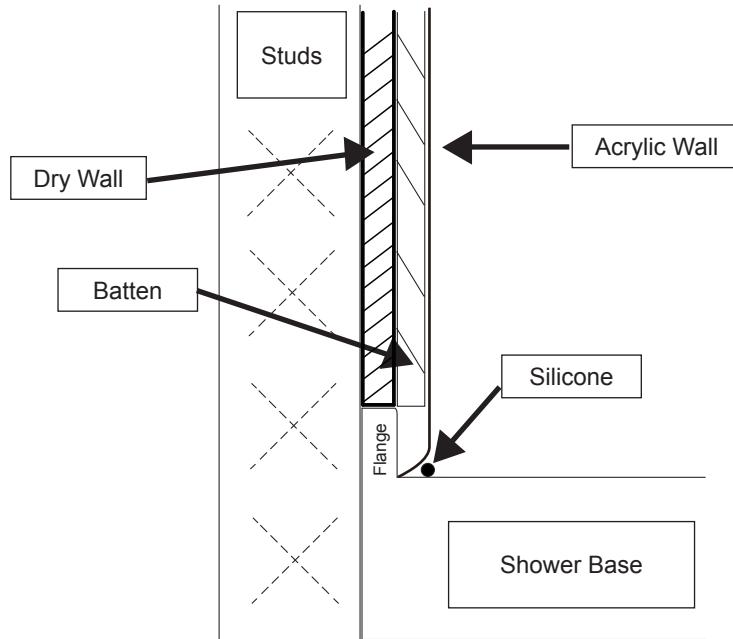
B



PREPARATION

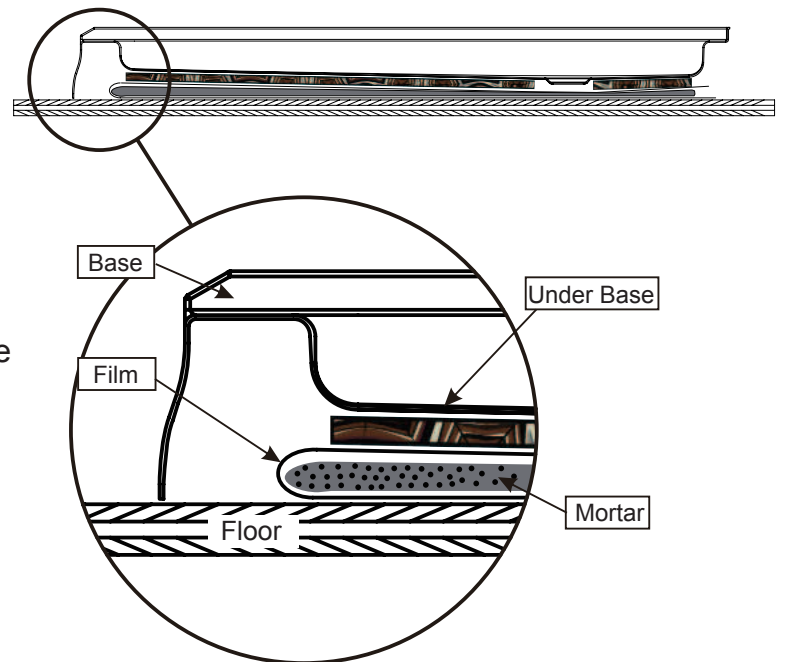
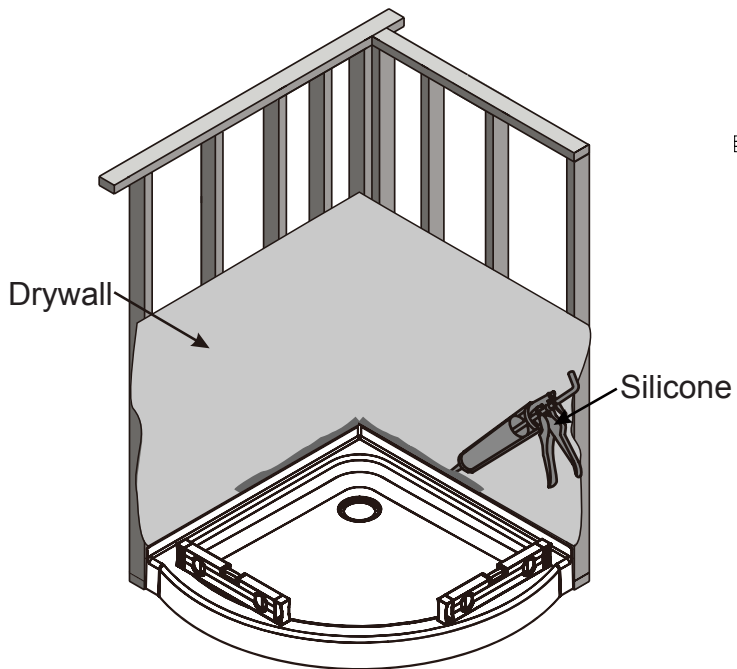


Base installation overview

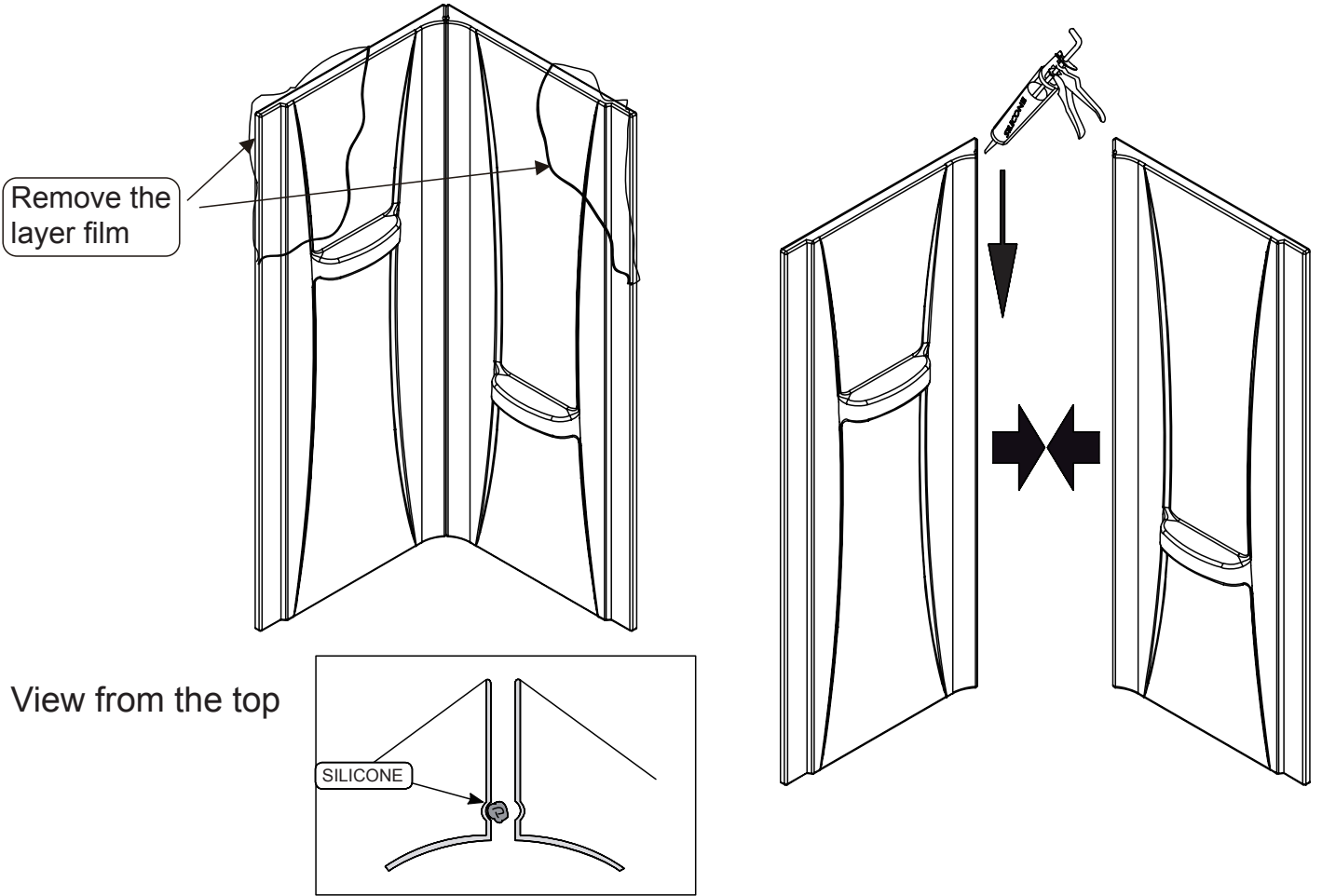


BASE INSTALLATION

1.1

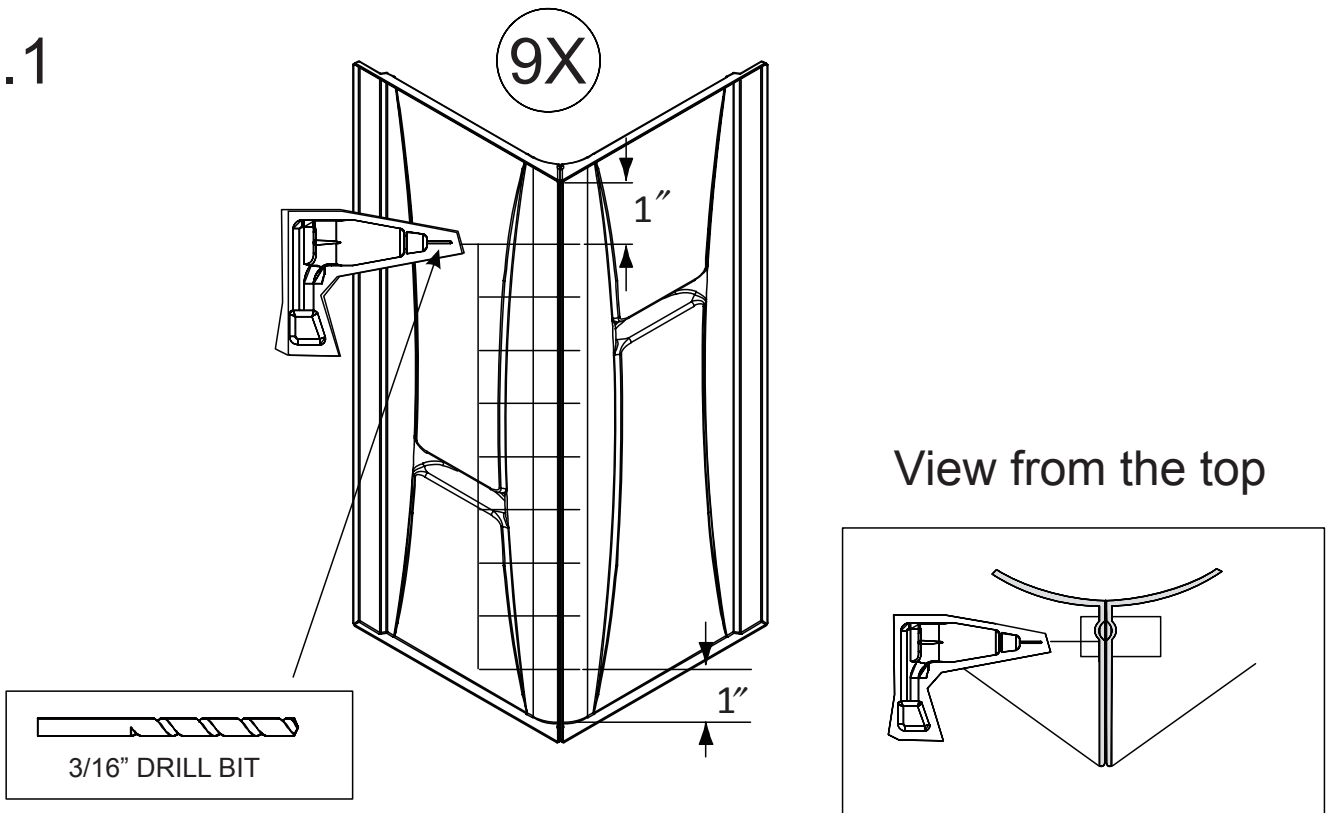


PREPARATION (OPTIONAL)



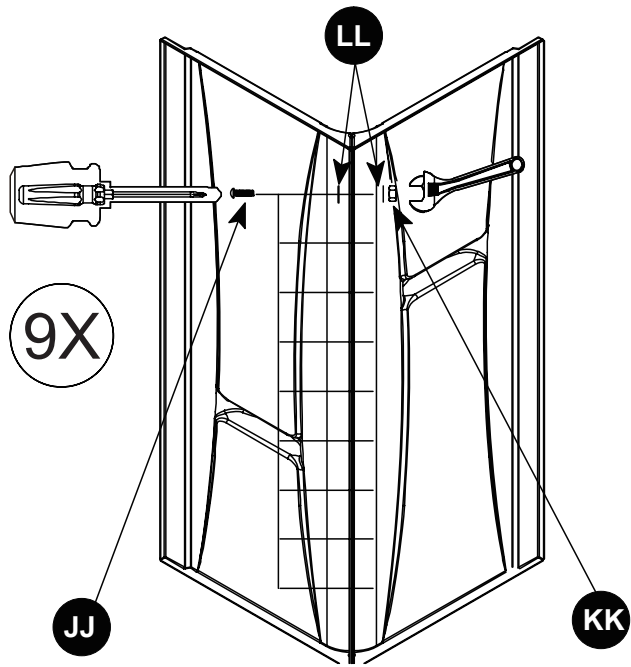
WALL PREPARATION (OPTIONAL)

2.1

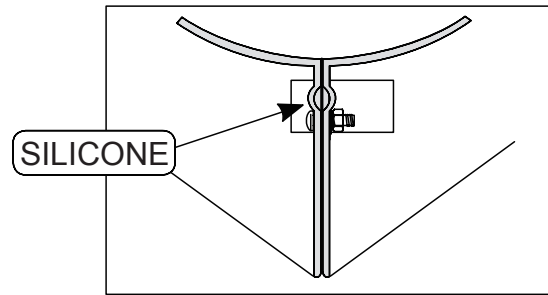


WALL PREPARATION (OPTIONAL)

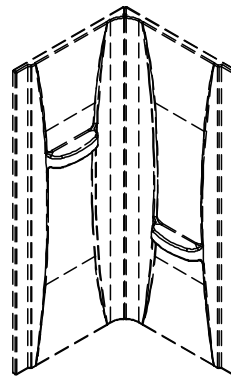
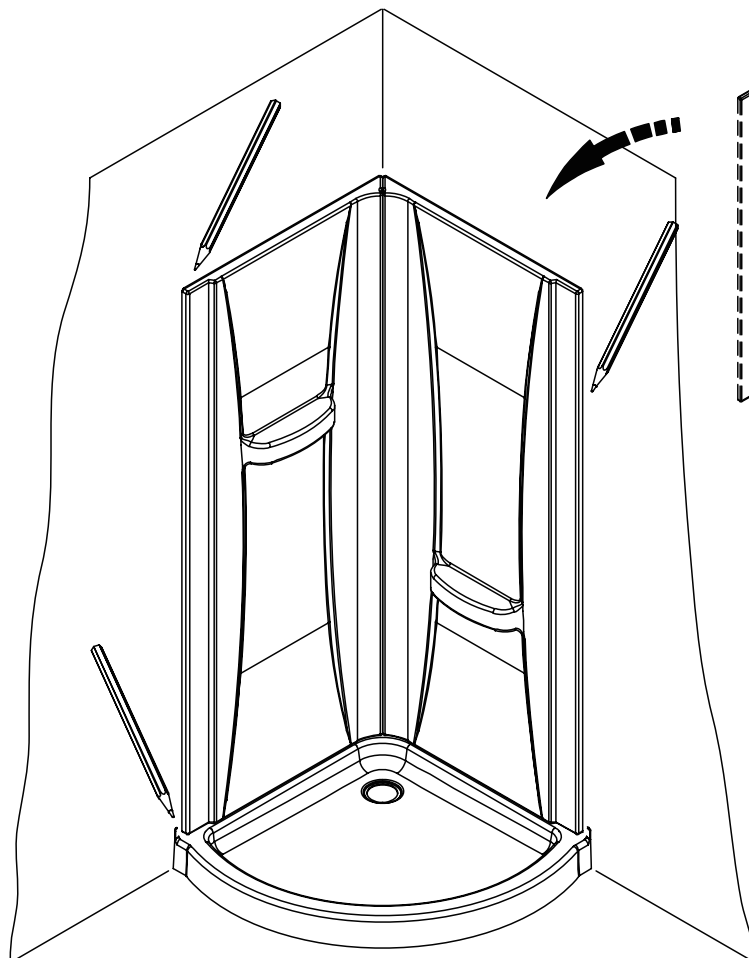
2.2



View from the top



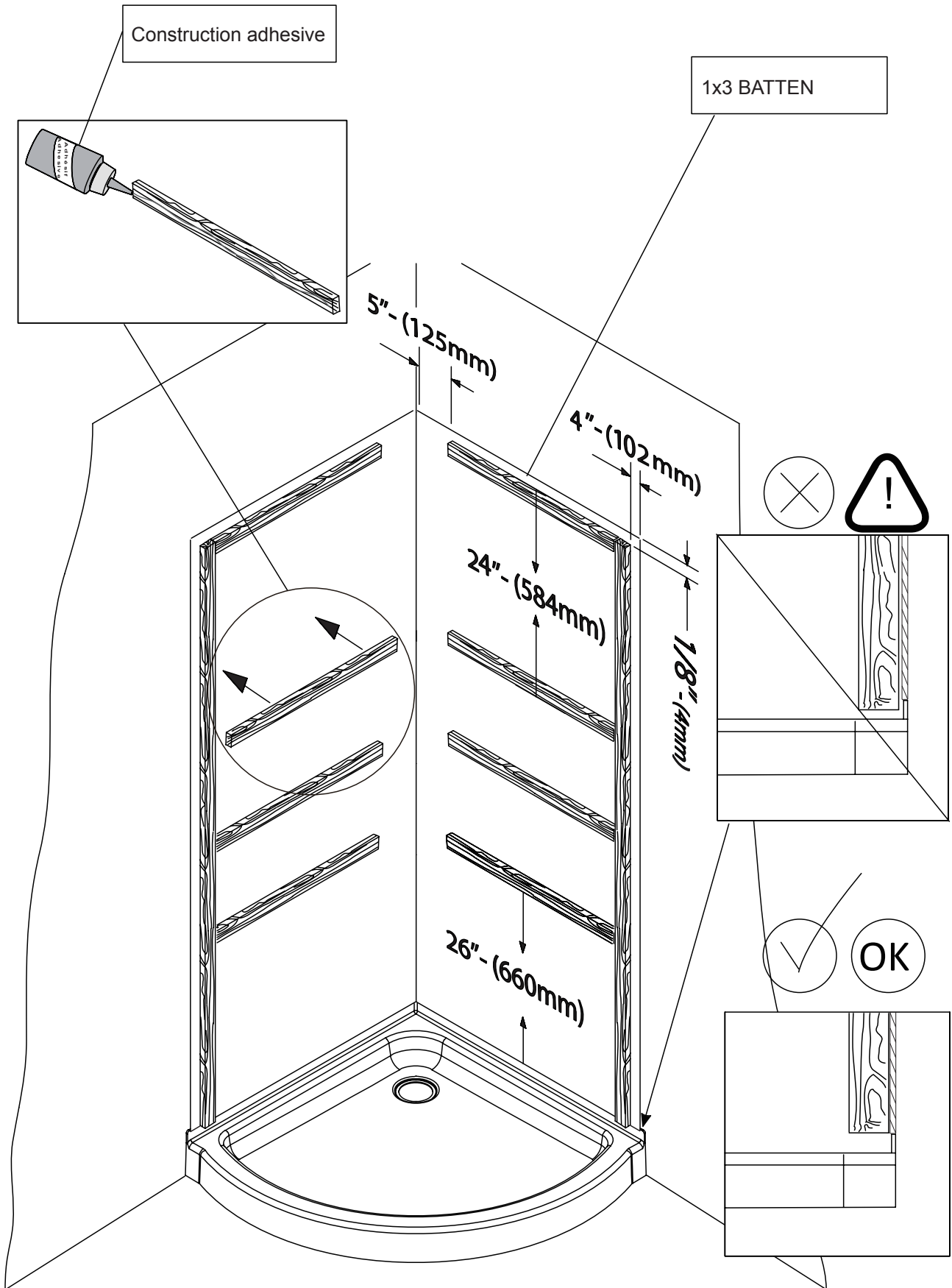
2.3



Have the walls leveled with the base in order to have a small and constant gap between those two.

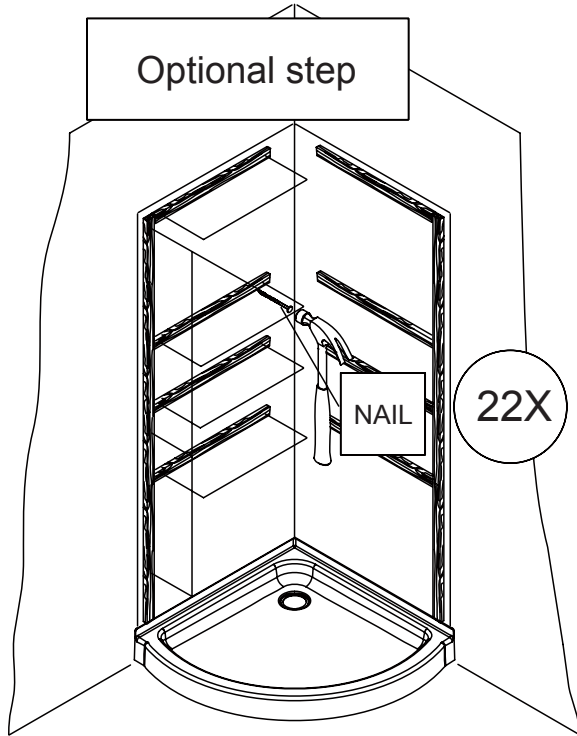
WALL PREPARATION (OPTIONAL)

2.4

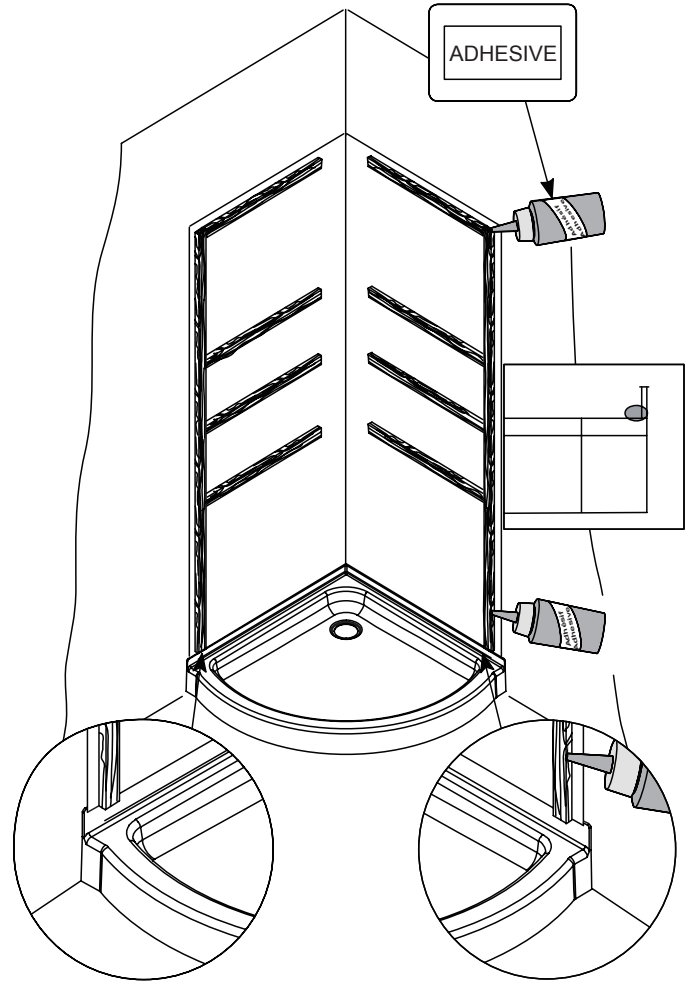


WALL PREPARATION (OPTIONAL)

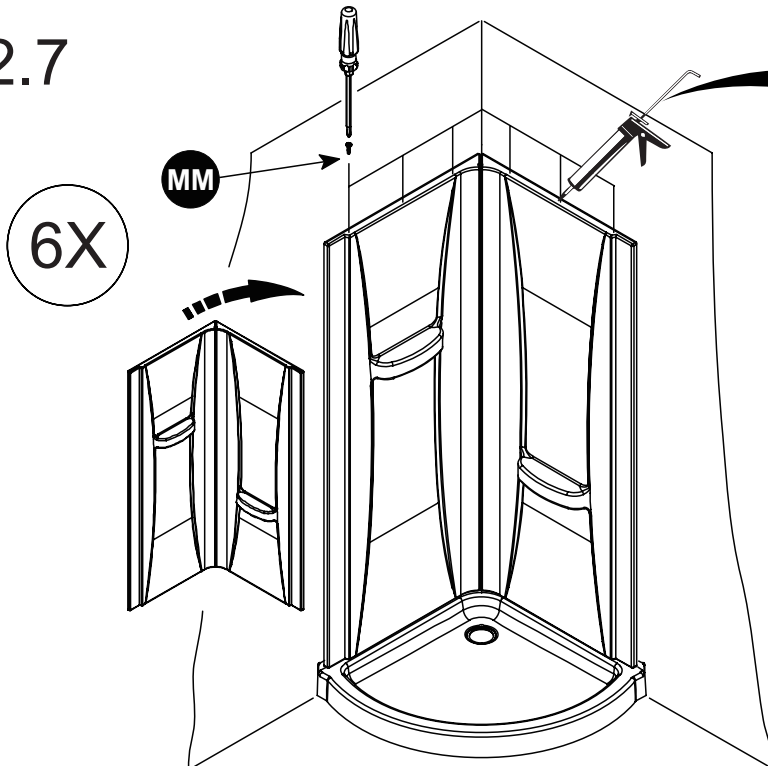
2.5



2.6



2.7

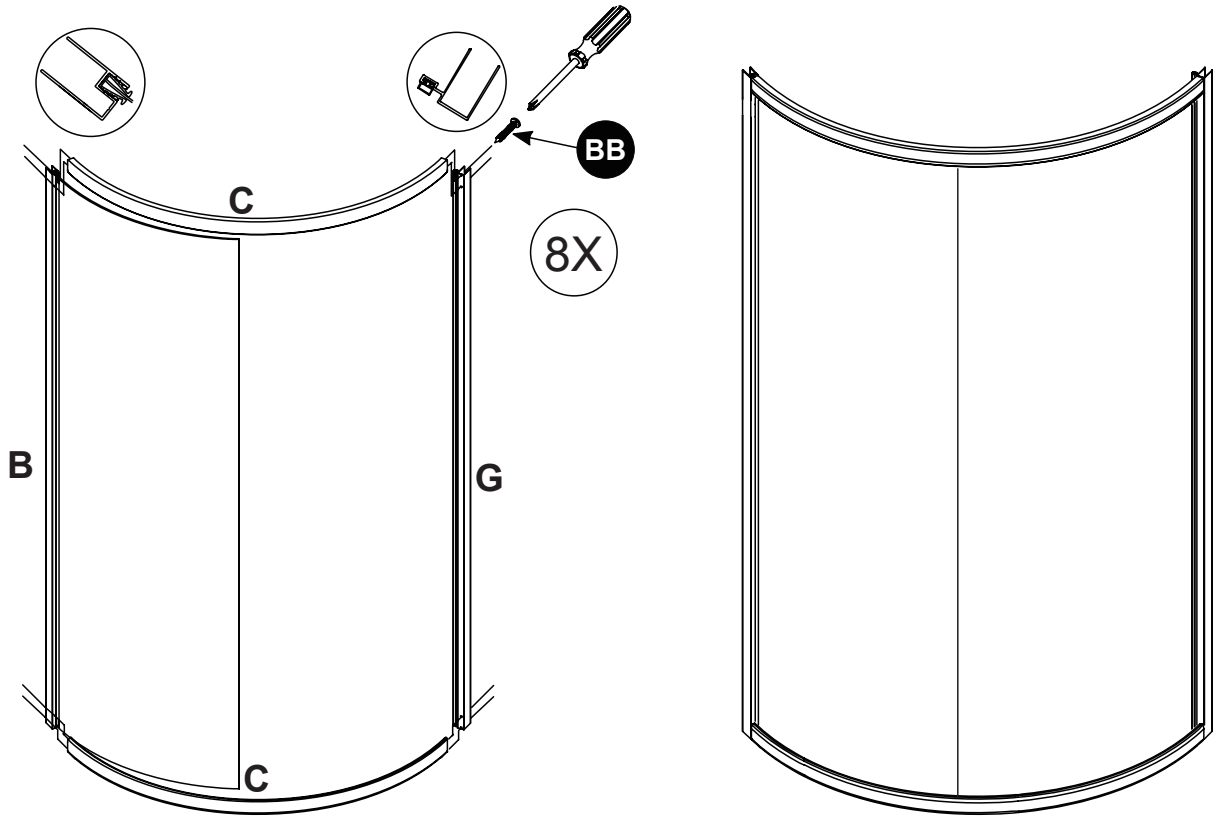


Helpful Hint
Add silicone on top of acrylic wall.

WARNING!
Make sure to apply pressure on the shower walls surface where glue has been applied.

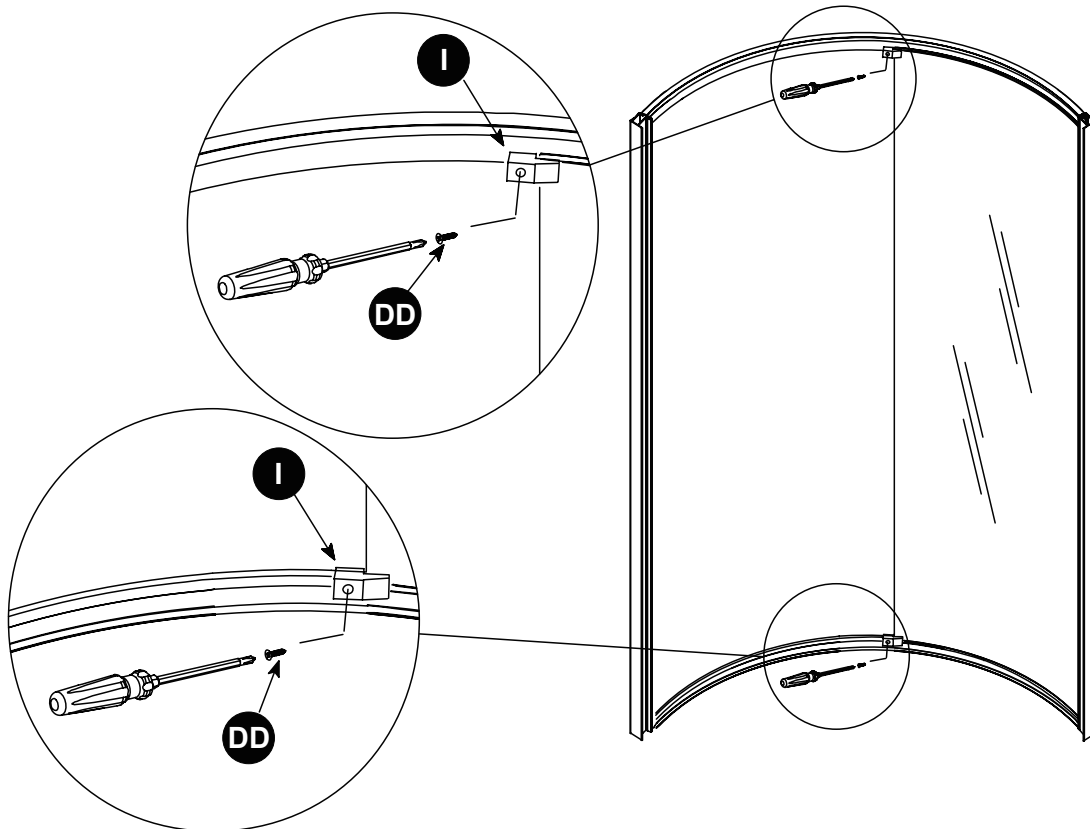
FRAME ASSEMBLY

3.1



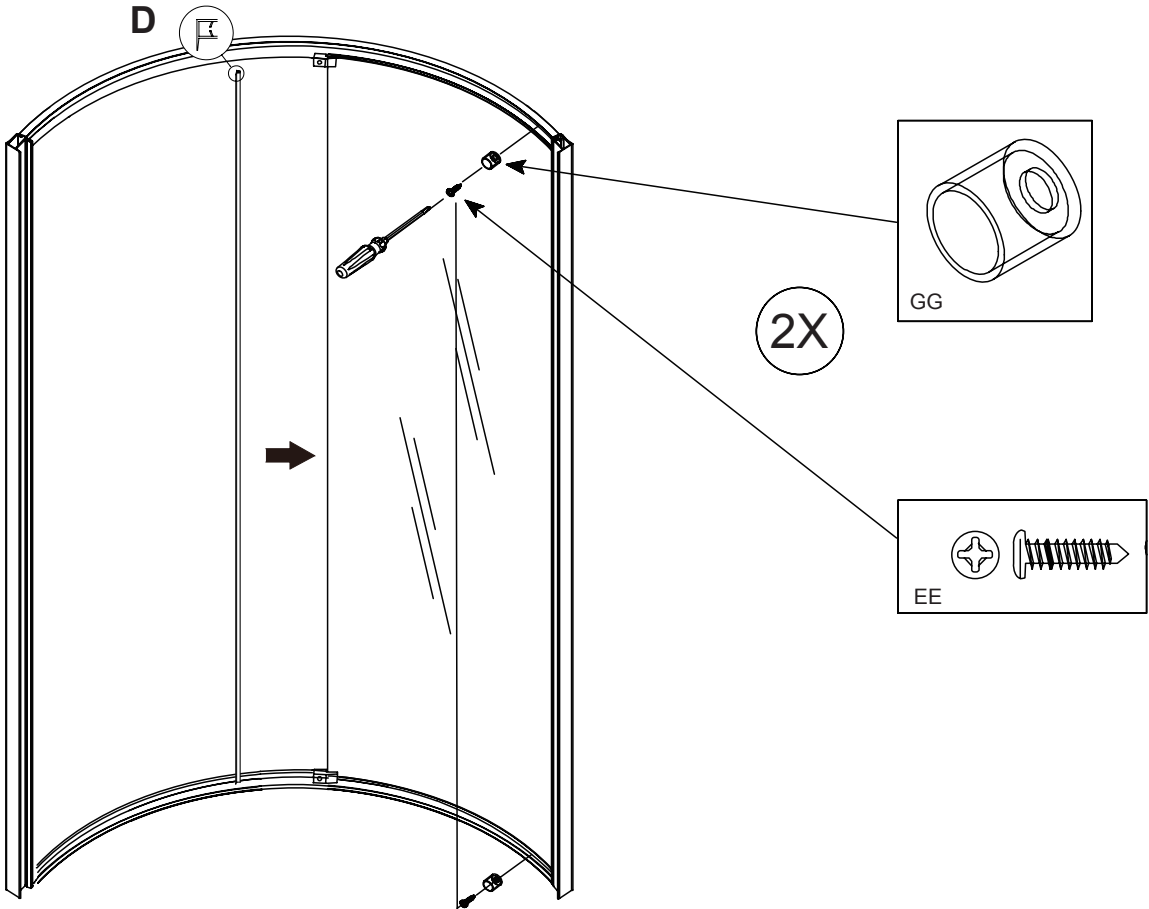
FRAME ASSEMBLY (CONT.)

3.2



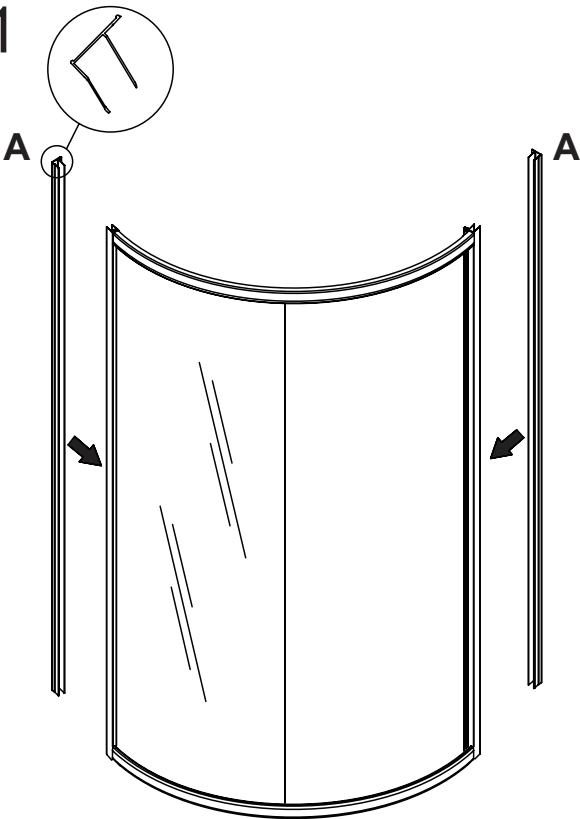
FRAME ASSEMBLY (CONT.)

3.3

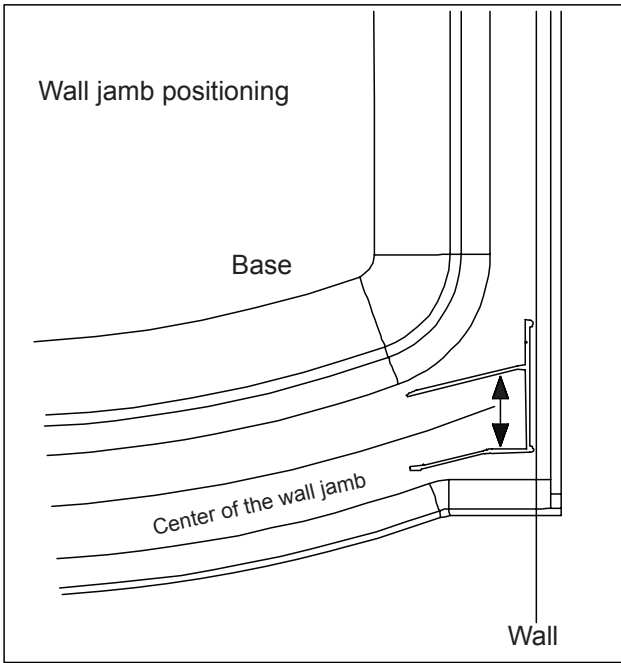


FRAME POSITIONING

4.1

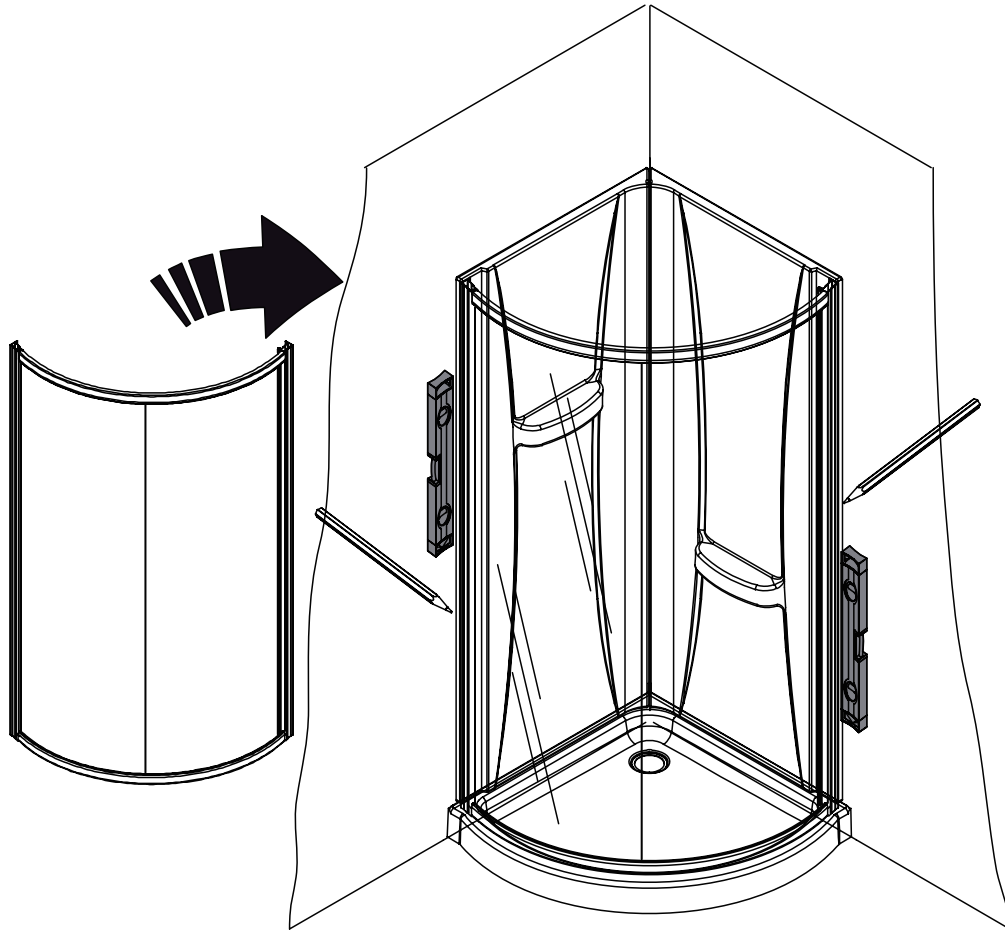


View from the top



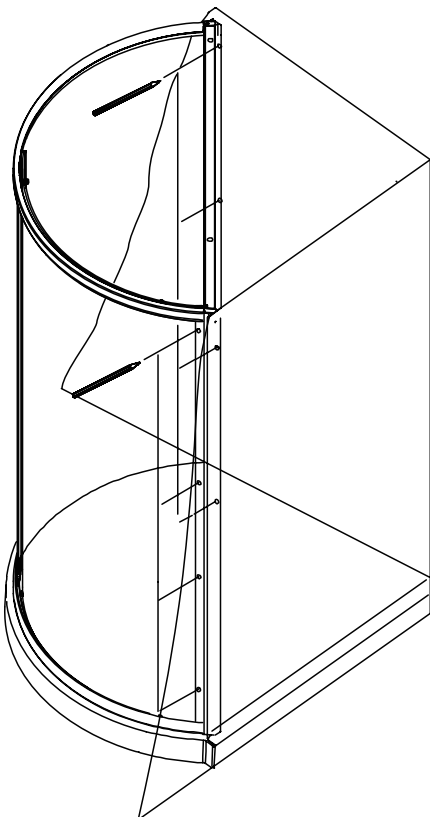
FRAME POSITIONING (CONT.)

4.2

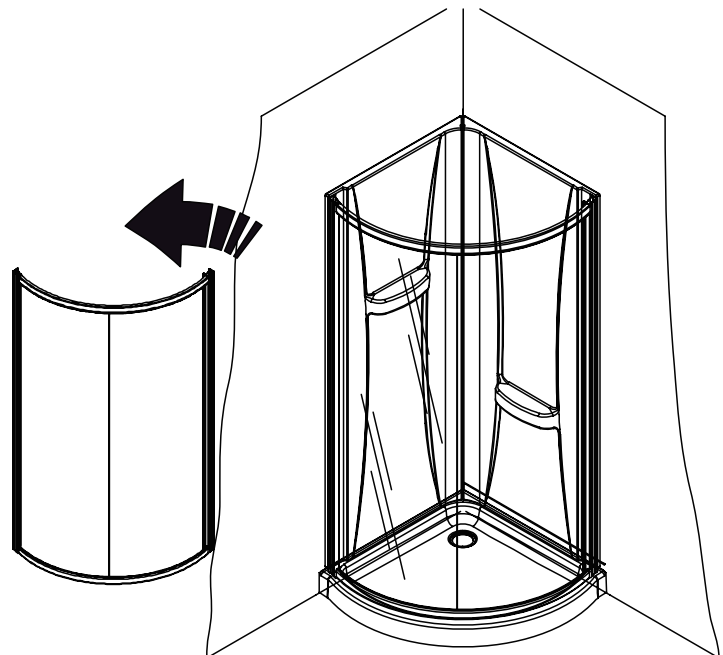


FRAME POSITIONING (CONT.)

4.3

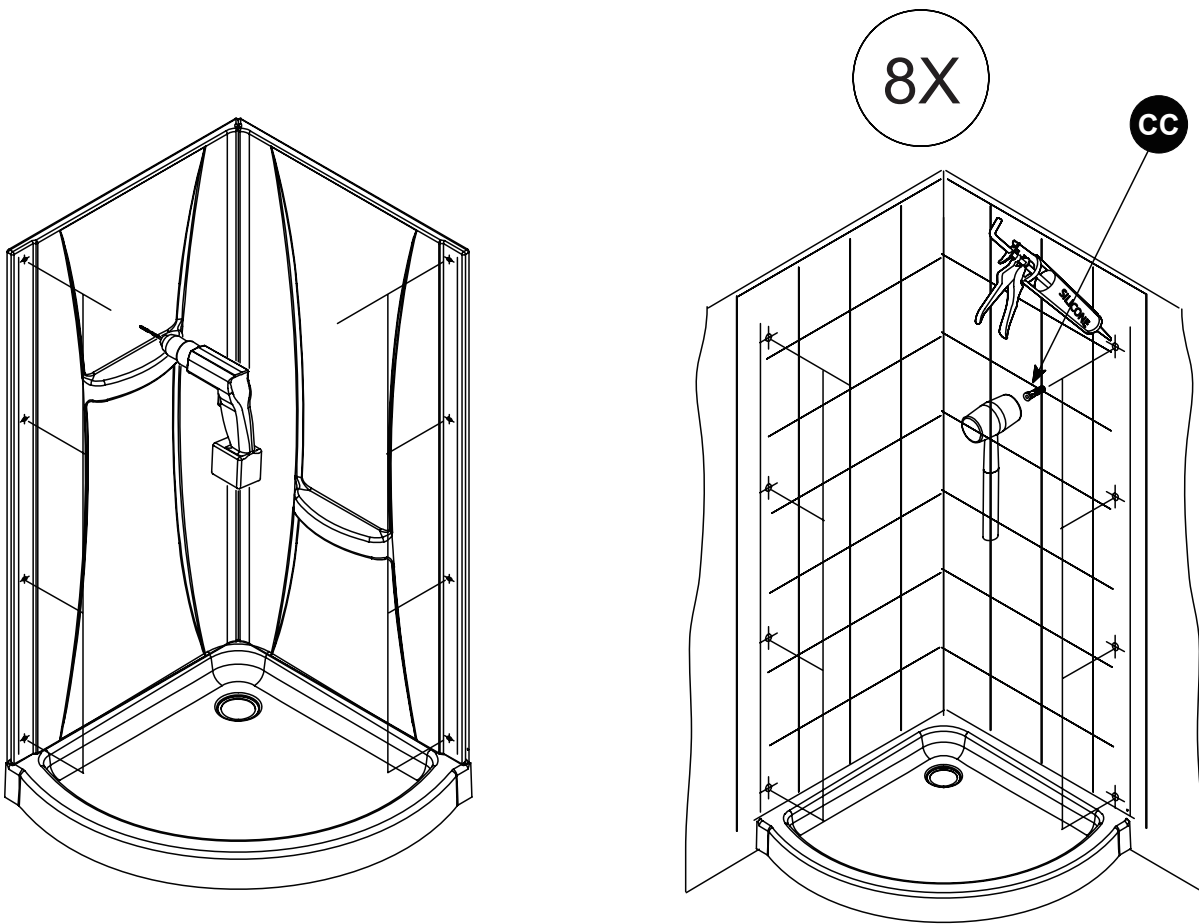


4.4



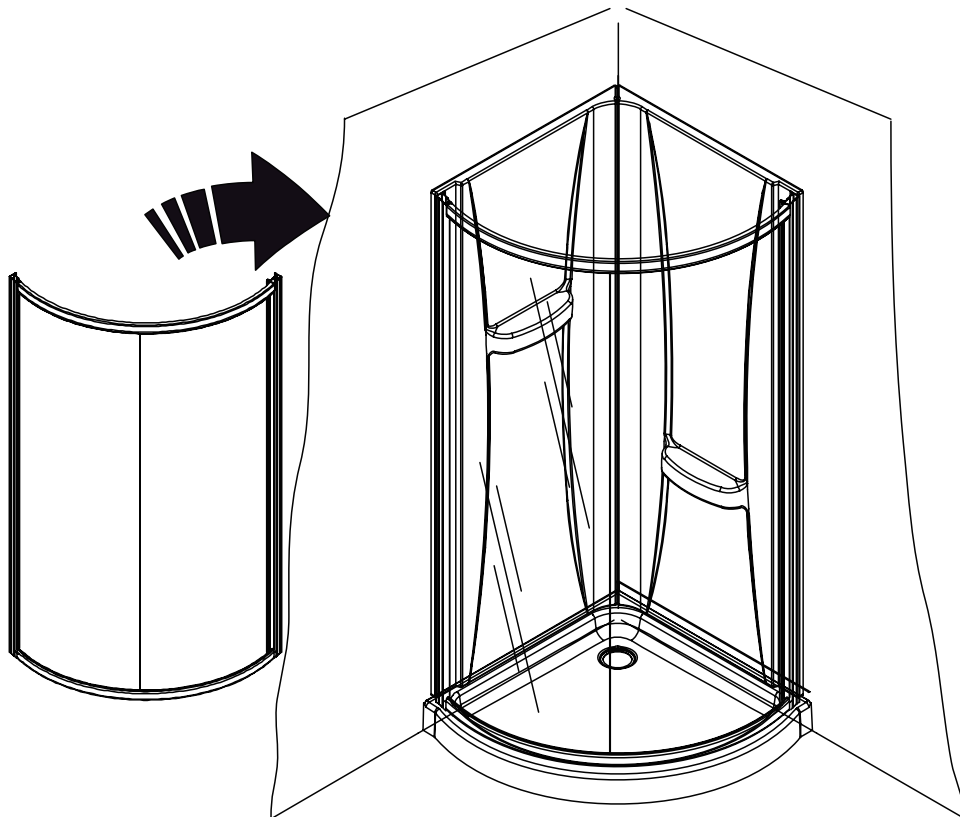
FRAME POSITIONING (CONT.)

4.5



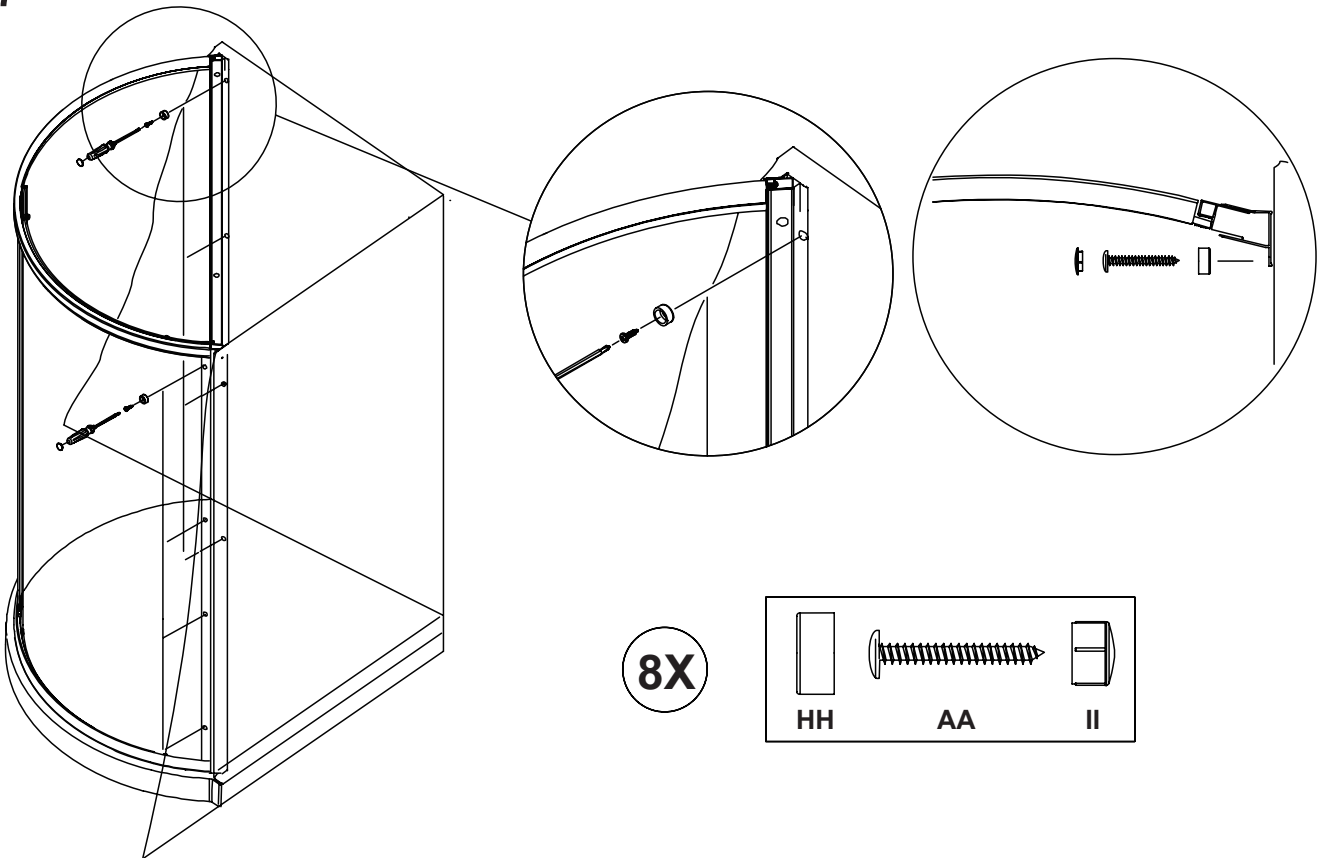
*Only for ceramic wall

4.6



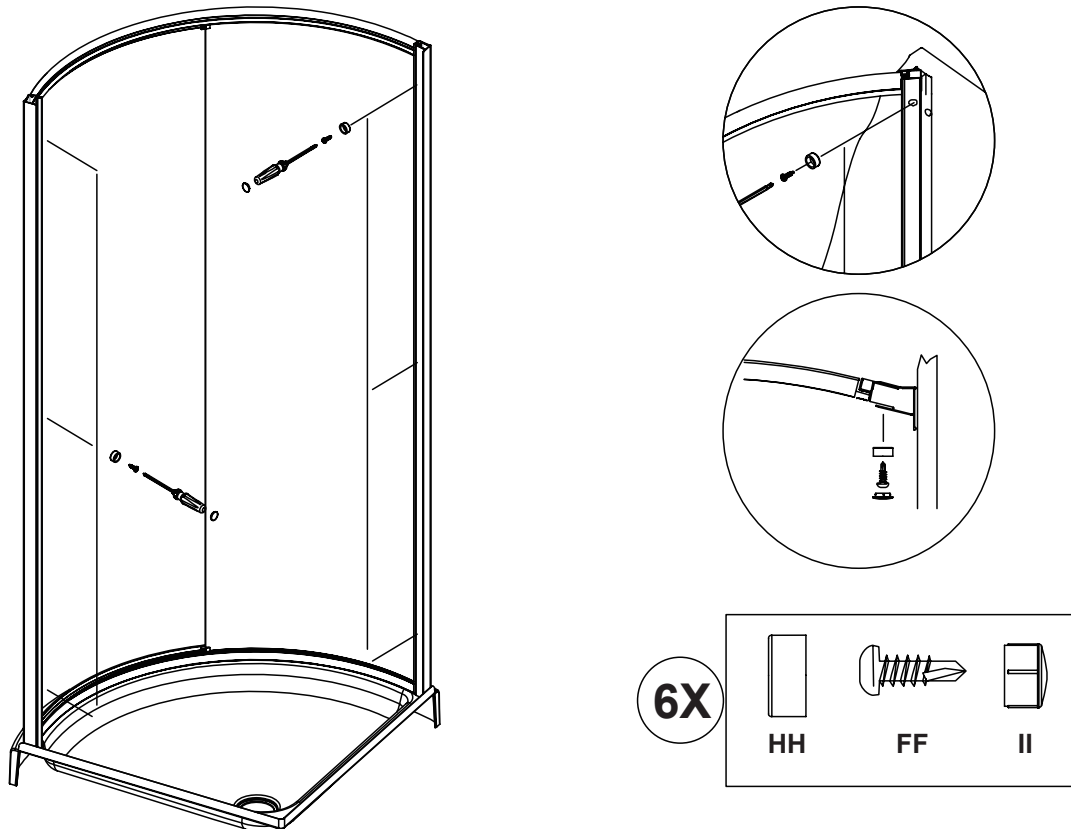
FRAME POSITIONING (CONT.)

4.7



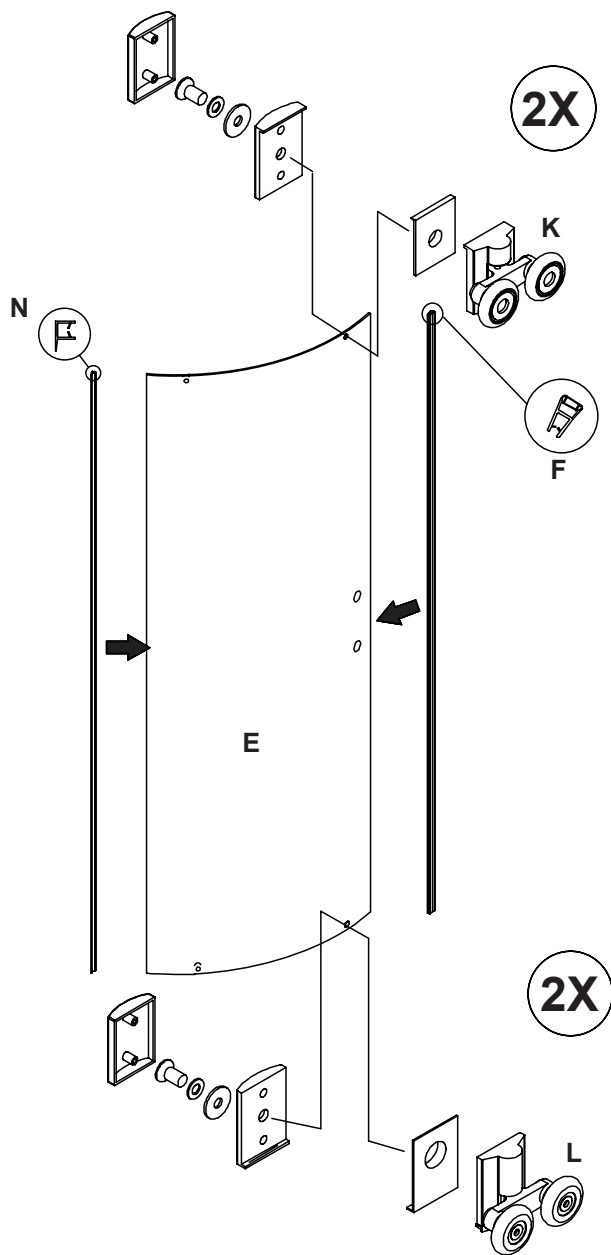
FRAME INSTALLATION

5.1

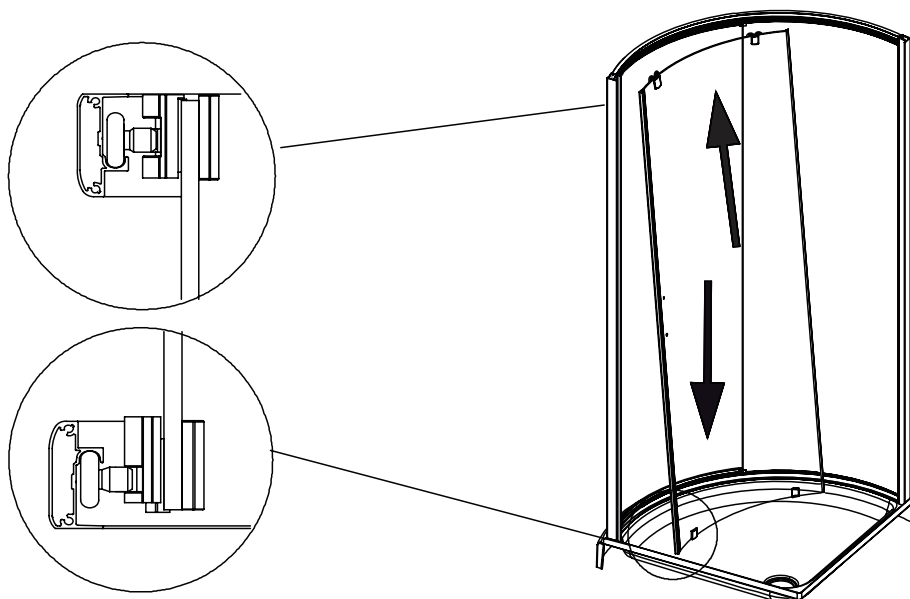


DOOR INSTALLATION

5.2

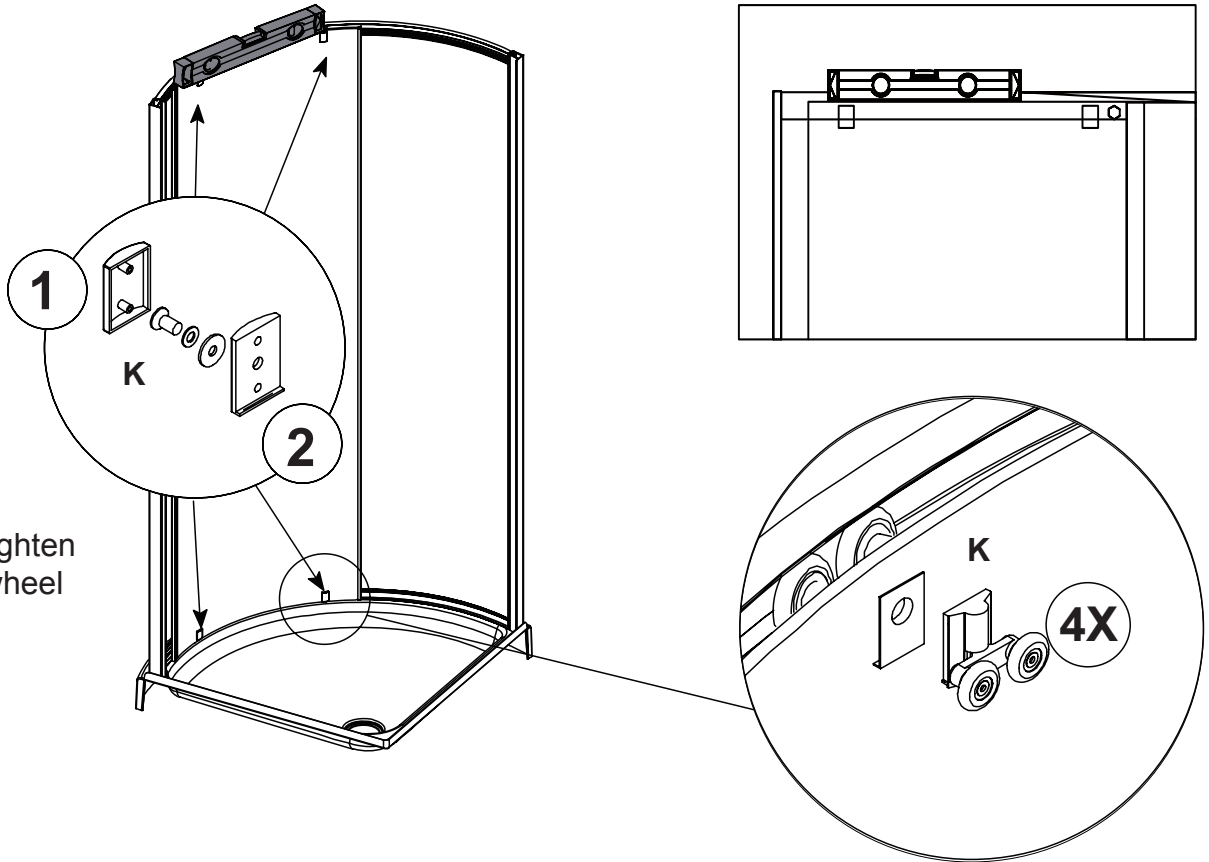


Note:
Assemble the door wheel loosely

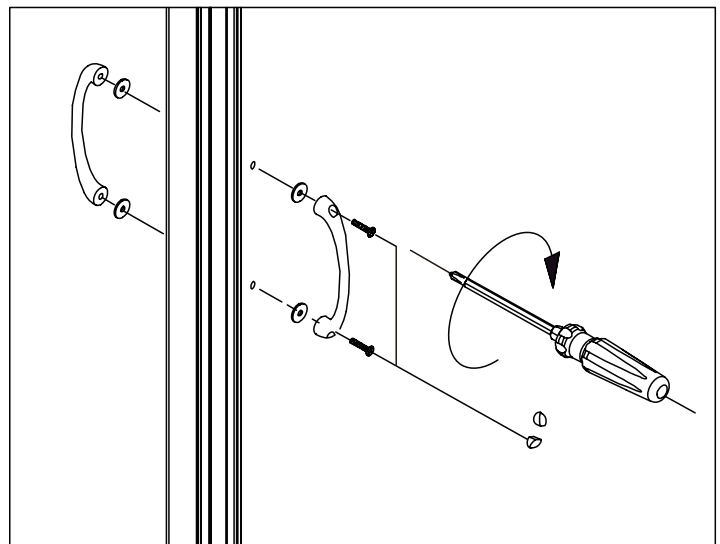
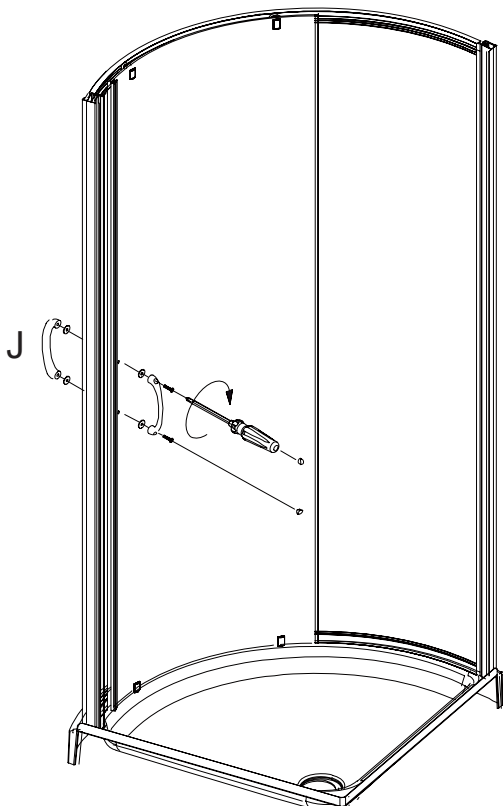


DOOR INSTALLATION (CONT.)

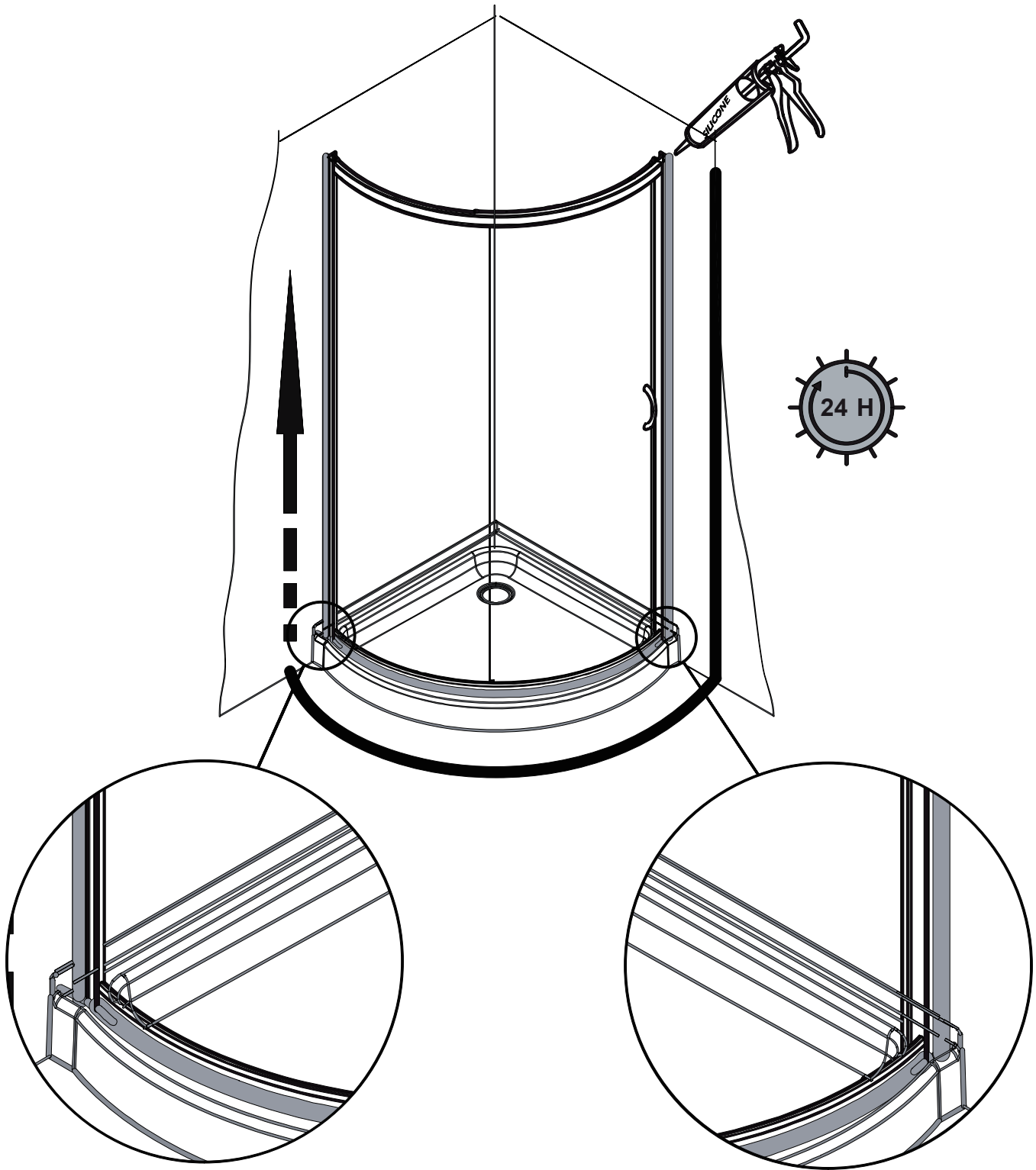
5.3



HANDLE INSTALLATION



CAULKING



ATTENTION !

Silicone sealing must be only applied on the outside of the shower to prevent leaks.

OVE Decors ULC

LIMITED Product Warranty

OVE is a distributor of the following Products:

- Shower Doors (warranty period 5 years).
- Acrylic Surfaces (warranty period 5 years against blistering, cracking or chipping in the acrylic surface).
- Acrylic Shell Structure (warranty period 5 years against loss of water through fiberglass laminate of the acrylic body).
- Shower Hardware (handles, hinges, rubber support clips, metal support bars and wall tracks) (warranty period 1 year against defects in materials or workmanship).

Limited Warranty: OVE warrants to the original retail purchaser that within a reasonable time after notification from purchaser, OVE will repair or replace the Product, or any part or component of the covered Product, distributed by OVE which is proven to the satisfaction of OVE to be defective in workmanship or materials, and which has failed during normal use and within the warranty period. This Limited Warranty does not apply to Products that have been damaged, or which fail, as a result of causes other than manufacturing defects (such as but not limited to improper installation; lack of or improper care or maintenance; exposure to elements including corrosive products, environments or water; alteration; abuse or misuse). This warranty does not cover damage to finishes. The warranty commences on the first date a Product is purchased by the customer. This warranty applies exclusively to products purchased and used in non-commercial applications.

Warranty Claim Procedure: To make a claim please call **1-866-839-2888** to trouble-shoot the issue and start the claim process, or email **info@ovedecors.com**. Products may be inspected or evaluated by OVE and any Product or component found to meet the above warranty criteria will be repaired or replaced at OVE's option. Replacement or repaired parts will be shipped at no cost to customer via ground freight only. Any expedited methods of shipments are customer's expense.

DISCLAIMER AND EXCLUSION OF WARRANTIES: This warranty is meant to be a complete and exclusive statement of the terms of all limited warranties offered by OVE.

To the fullest extent permitted by law, other than the express warranty set forth in this instrument there are NO WARRANTIES, EXPRESS OR IMPLIED, INCLUDING ANY IMPLIED WARRANTIES OF MERCHANTABILITY OR FITNESS FOR A PARTICULAR PURPOSE EXTENDED BY OVE.

This warranty gives you specific legal rights. You may also have rights, which may vary under applicable state, provinces, or national legislation, which cannot be disclaimed or modified by the above Disclaimer. Except as permitted, the Disclaimer is not intended to waive, modify, release or limit the applicability of preemptive state, province, or national legislation inconsistent with the terms of this Limited Warranty and Disclaimer. However, to the extent permitted by law, no implied warranties of merchantability or fitness are intended or extended hereunder. Notwithstanding the Disclaimer if any implied warranty is imposed by operation of law, to the extent permitted, the duration of such implied warranties is limited to the shorter of the term of the express warranty or the applicable statute of limitations.

The Products listed above are intended to be installed and used for personal, consumer residential use. Use of Products for any other purpose such as commercial purposes voids this warranty. The Limited Warranty is applicable only to the Products listed herein, and no warranty is extended to products not distributed by OVE. The warranty is applicable only to the first retail purchaser.

Transferability: This warranty is not transferrable.

LIMITATION AND EXCLUSION OF REMEDIES AND DAMAGES: OVE's sole responsibility under this Limited Warranty shall be to repair or replace, at its option, any defective Product or component. Purchaser agrees that this is the sole and exclusive remedy under this Limited Warranty. OVE will not be responsible for any incidental, consequential, special or indirect damages, including loss of use as a result of any manufacturing defect in a Product. OVE will not be responsible for labor, or any other fees associated with removal or installation of warranted parts. Some states, provinces, or national legislation do not allow the exclusion or limitation of incidental or consequential damages, so this limitation may not apply to you.

Product modification: OVE reserves the right to change, modify or improve the Products without obligation to incorporate such changes in Products previously sold or installed.

Authority and Modification: The retail seller is not the agent of OVE and is not authorized to vary or modify the terms of the Limited Warranty. In addition, the retail seller cannot bind OVE or make any representations or promises about the Product that are binding on OVE.

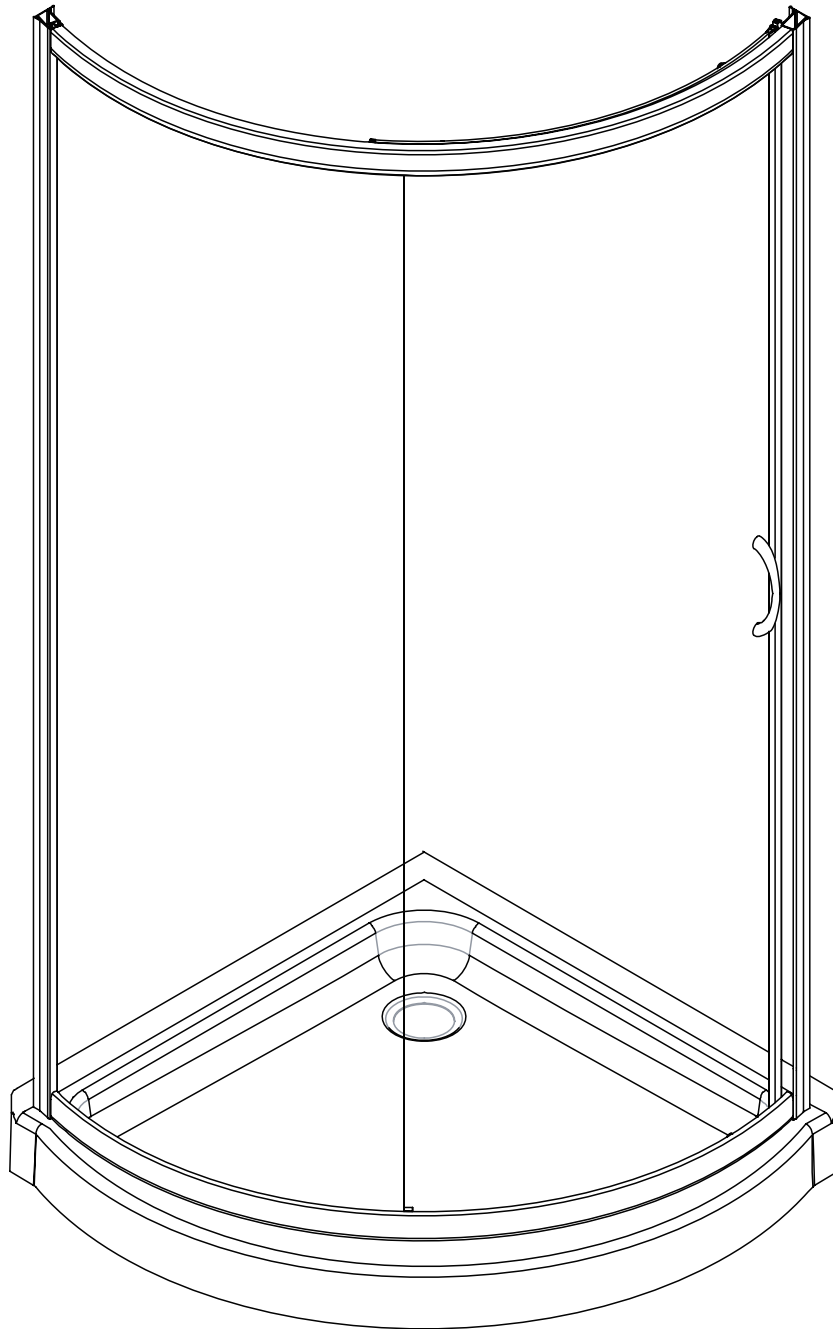
CARE AND MAINTENANCE

For the daily maintenance, use a wet cloth and a soft liquid cleaner.

Never use abrasive cleaners containing some acetone, chlorine or strong bleach, scrapers, metallic brushes, nor other objects or the products which can graze or tarnish surfaces.

Use a ratchet to strongly tighten any bolts used to support the fixed glass panels or doors panel (support bolts can withstand up to 250 lbf*in of torque).

Check these bolts every 4 months and re-tighten them if necessary.



Un guide d'installation video est disponible sur notre chaîne Youtube.

https://youtu.be/2_4ax21oZHs

Date d'achat: _____

Référence de suivi de produit: _____



Questions, problèmes, pièces manquantes?

Avant de retourner cet article chez votre détaillant, appelez notre service à la clientèle au 1-866-839-2888, de 9 h à 17 h, heure de l'Est, du lundi au vendredi.

INFORMATION SUR LA SÉCURITÉ

AVERTISSEMENT

Veillez lire attentivement les importantes consignes de sécurité suivantes avant la manutention et l'installation de cette douche. La manipulation de ce produit présente un risque de blessure grave. Pour minimiser ces risques, veuillez prendre note de ce qui suit:

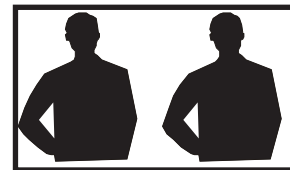
- Toujours porter des lunettes et des gants de sécurité pendant la manutention.
- Toujours lire et suivre toutes les étapes indiquées dans les instructions d'installation.
- Avant l'installation, inspecter tout le contenu et le verre pour détecter toute forme de dommages.
- Pendant l'installation, faire très attention lorsque vous manipulez les pièces en verre, car le verre trempé peut se fracasser s'il entre en contact avec une surface dure.
- Manipulez le verre trempé avec précaution sinon il pourrait se briser en petits morceaux (jamais en fragments pointus).
- Prendre toujours toutes les précautions nécessaires pour que, pendant l'installation ou après, les outils que vous utilisez n'entrent pas en contact avec le verre trempé.
- Ne pas couper ni modifier le verre trempé, car il pourrait se briser en éclat s'il est coupé.
- Sortir le produit de son emballage avec soin et le conserver jusqu'à ce que l'installation soit complétée.
- Inspectez toutes les pièces. S'il y a des dommages sur le produit avant l'installation, veuillez communiquer avec le service à la clientèle au numéro indiqué dans ce guide.
- Installez la douche sur un plancher au niveau et capable de supporter le produit et son utilisateur.
- Veuillez consulter le code du bâtiment et les normes de conformité avant l'installation du produit.
- Après l'installation, et périodiquement, vérifier l'assemblage et la finition des pièces en verre, pour vous assurer qu'aucun élément ne s'est desserré depuis l'installation.
- Conserver le présent manuel d'instruction pour consultation future.

AVIS

- Toute modification ou altération apportée aux indications données dans le présent manuel d'instructions annule toute garantie associée à ce produit.
- Le distributeur n'est pas responsable pour les dommages sur le produit ou sur la personne causés par une installation inadéquate. Si vous ne tenez pas compte des indications du manuel d'instruction, vous annulez votre garantie et vous vous exposez à des dommages causés par les fuites d'eau.
- Pour de plus amples renseignements sur l'installation du produit ou si vous avez des questions, veuillez consulter le site www.ovedecors.com.

PRÉPARATION

2 personnes sont requises pour installer le produit correctement et sécuritairement.



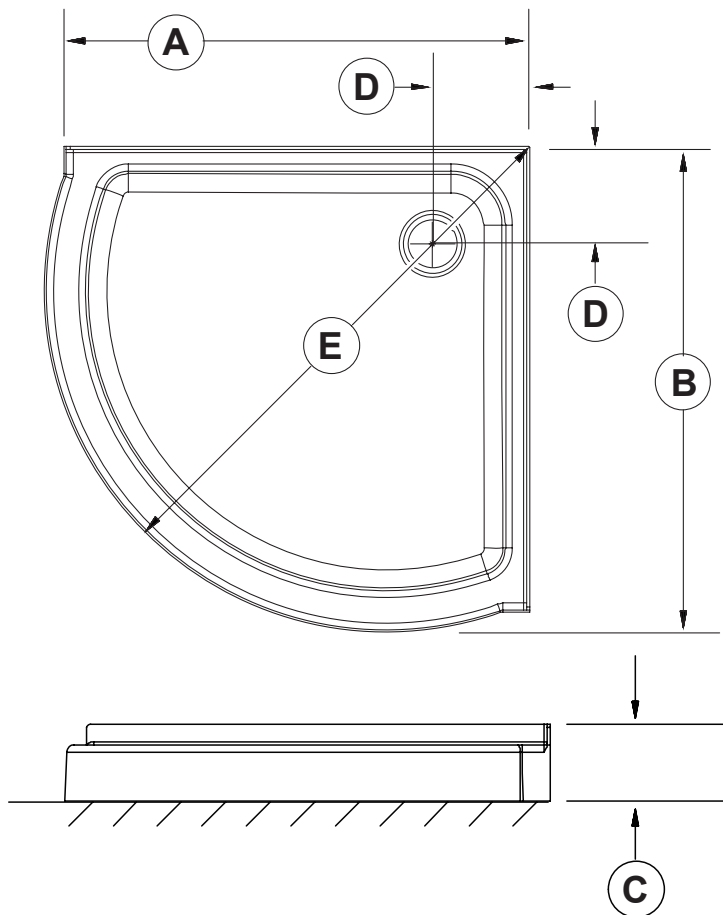
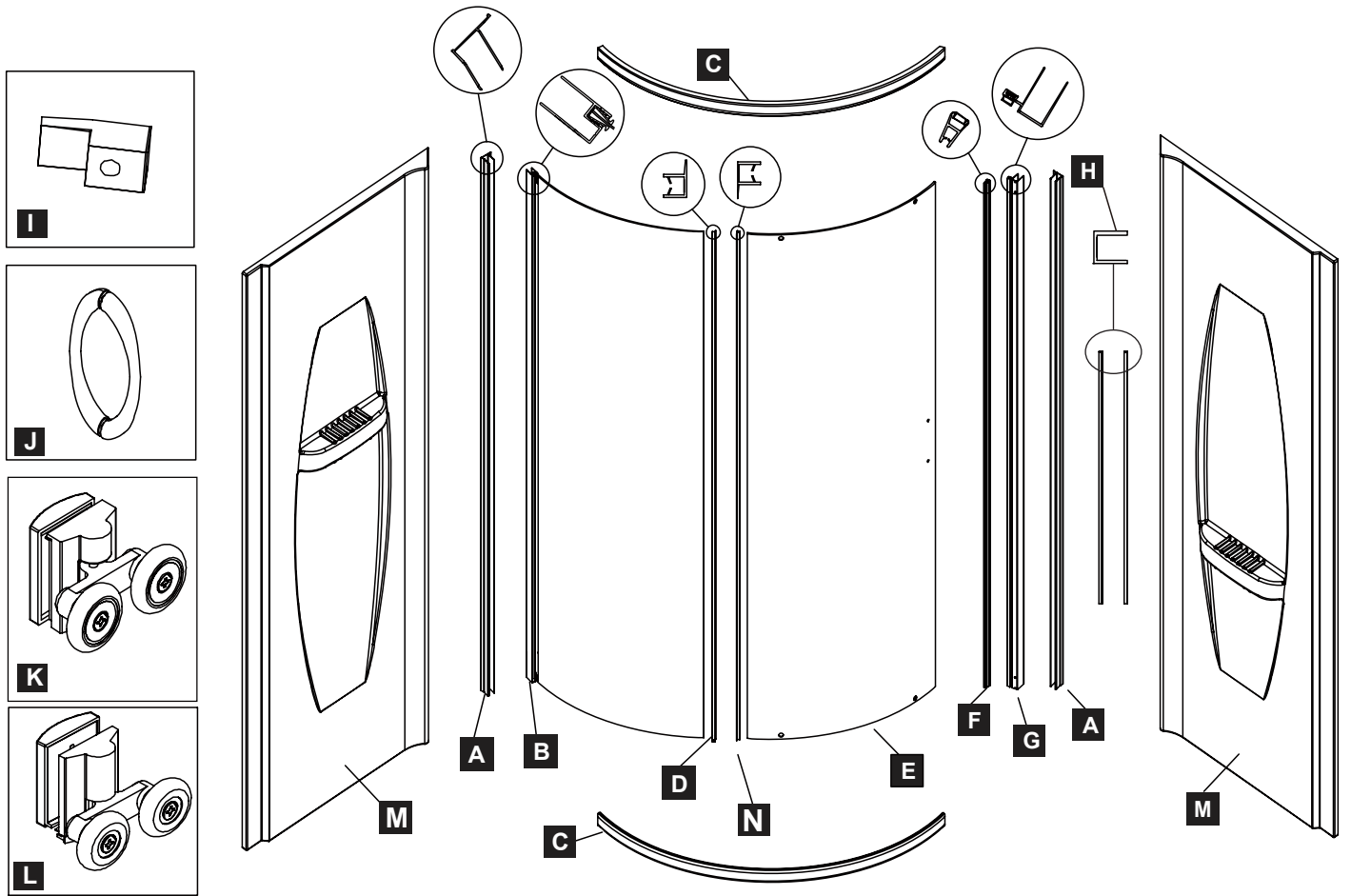
Avant de commencer l'installation du produit, soyez assuré d'avoir toutes les pièces. Comparez les pièces avec les listes fournies. S'il y a des pièces manquantes ou endommagées, ne tentez pas d'assembler le produit.

Temps de montage estimé: douche (60 min).

TABLE OF CONTENT

CONTENU DE L'EMBALLAGE.....	26
CONTENU DE LA QUINCAILLERIE.....	28
OUTILS REQUIS.....	29
CETTE DOUCHE EST RÉVERSIBLE	30
INSTALLATION DE LA BASE.....	31
PRÉPARATION (OPTIONNELLE).....	32
PRÉPARATION DU MUR (OPTIONNELLE).....	32
ASSEMBLAGE DU CHÂSSIS.....	36
POSITIONNEMENT DU CHÂSSIS.....	37
INSTALLATION DU CHÂSSIS.....	40
INSTALLATION DE LA PORTE.....	41
INSTALLATION DE LA POIGNÉE.....	42
CALFEUTRAGE.....	43
GARANTIE LIMITÉE DU PRODUIT.....	44
TRAITEMENT ET ENTRETIEN.....	44

CONTENU DE L'EMBALLAGE



	31	34	36	38
A	32" 815mm	34" 865mm	36" 915mm	38" 965mm
B	32 7/8" 835mm	35" 890mm	40 3/8" 1025mm	44 1/2" 1130mm
C	5 1/8" 130mm	5 1/8" 130mm	5 1/8" 130mm	5 1/8" 130mm
D	7 7/8" 200mm	6 7/8" 175mm	12 3/8" 315mm	11 3/4" 300mm
E	36 1/8" 918mm	39 1/4" 996mm	46 3/4" 1187mm	51 7/8" 1318mm

BREEZE 31/34/36/38

Dimensions variations

Ⓐ Ⓑ Ⓓ Ⓔ ± 1/8" (3mm)

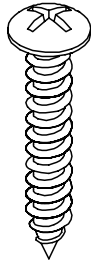
Ⓒ ± 1/4" (6mm)

CONTENU DE L'EMBALLAGE

# Pièce	Description	Qty	Code
A	Montant mural	2	99STR1043-AC
B	Panneau fixe	1	99SG10018-AC
C	Rail d'aluminium	2	99STR1033-AC (31) 99STR1034-AC (34) 99STR1035-AC (36) 99STR1036-AC (38)
D	Joint d'étanchéité (court)	1	99SRU0057-AC
N	Joint d'étanchéité (long)	1	99SRU0058-AC
E	Porte de douche	1	99SG00021-AC
F	Joint d'étanchéité magnétique de la porte	1	99SRU0059-AC
G	Extrusion pour la porte	1	99STR1037-AC
H	Joints pour panneau fixe	2	99SRU0060-AC
I*	Clip de retient	2	99SGC1030-AC
J*	Poignée de porte	1	99SHA1022-AC
K*	Roue du haut de la porte	2	99SWE0010-AC
L*	Roue du bas de la porte (avec ressort)	2	99SWE0011-AC
M	Panneau mural (optionnel)	2	--
N	Quincaillerie fournie	1	99SHW0040-AC
O	Quincaillerie fournie (Panneau mural)	1	99SHW0039-AC

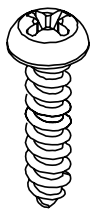
CONTENU DE LA QUINCAILLERIE

AA



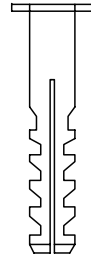
Vis
ST4×45
Qty.12+2

BB



Vis
ST3.5×25
Qty.8+1

CC



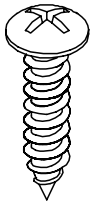
Ancrage mural
ø6×30
Qty.8

DD



Vis
ST4×14
Qty.2+1

EE



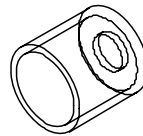
Vis
ST4×12
Qty.2+1

FF



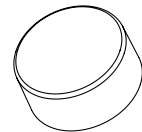
Vis
ST4×13
Qty.6+1

GG



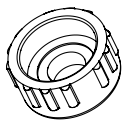
Butée pour porte
Qty.2

HH



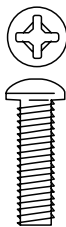
Capuchon pour vis
Qty.14

II



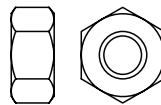
Bague
Qty.14

JJ



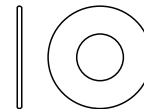
Vis
M4×16
Qty.9

KK



Qty.9

LL



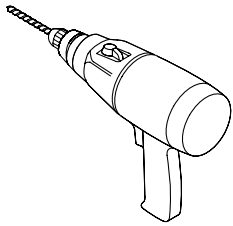
Qty.18

MM

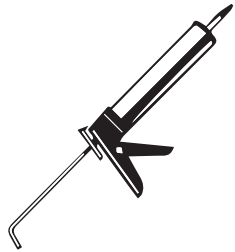


Vis
ST4×12
Qty.6

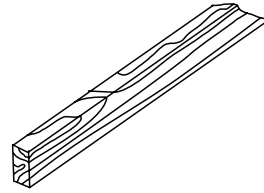
OUTILS REQUIS



Perceuse



Silicone



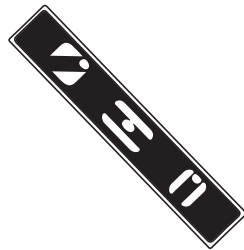
Fourrures 1x3



Rubant à mesurer



Maillet en caoutchouc



Niveau



Tournevis



Exacto



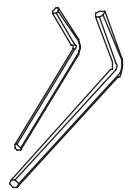
Crayon



Truelle



Forets 3/16"

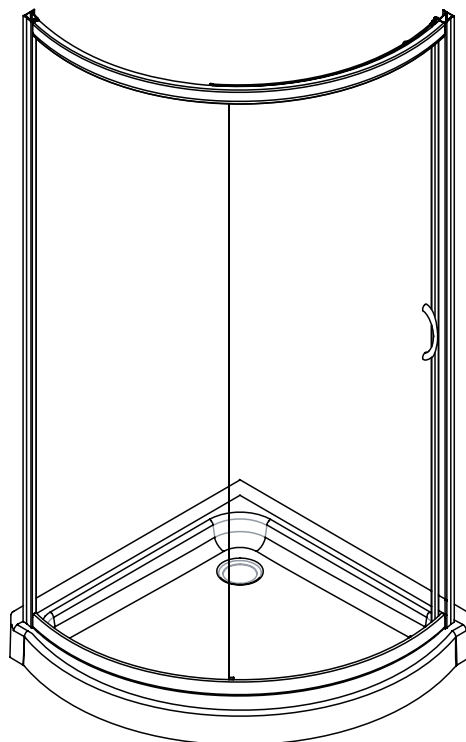


Clés Allen

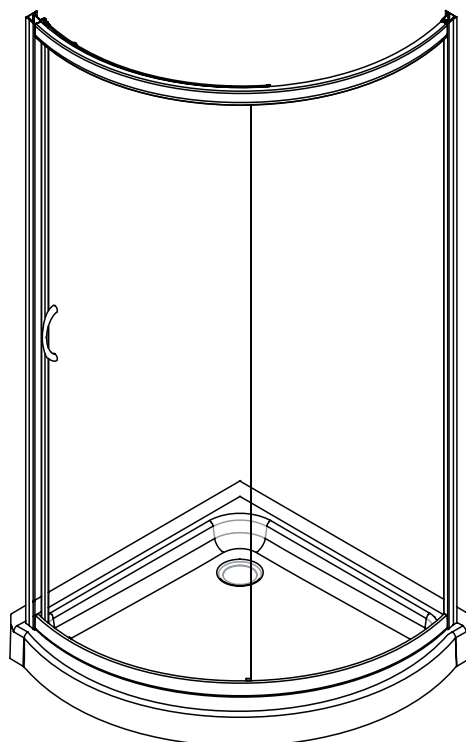
CETTE DOUCHE EST RÉVERSIBLE

- Utilisez ces instructions pour une ouverture de la porte de droite à gauche (illustration A).
- Pour une installation de gauche à droite (illustration B, suivez ces mêmes instructions mais permutez l'emplacement des panneaux: effet miroir).

A



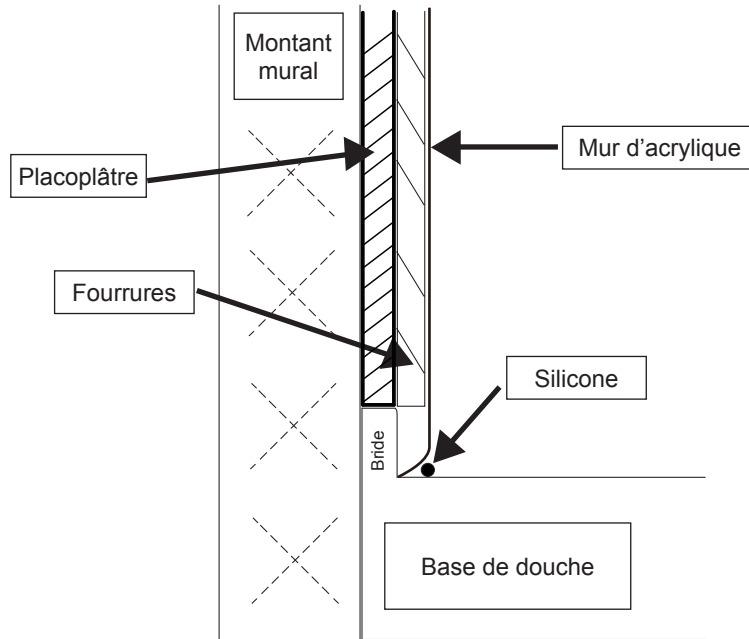
B



PRÉPARATION

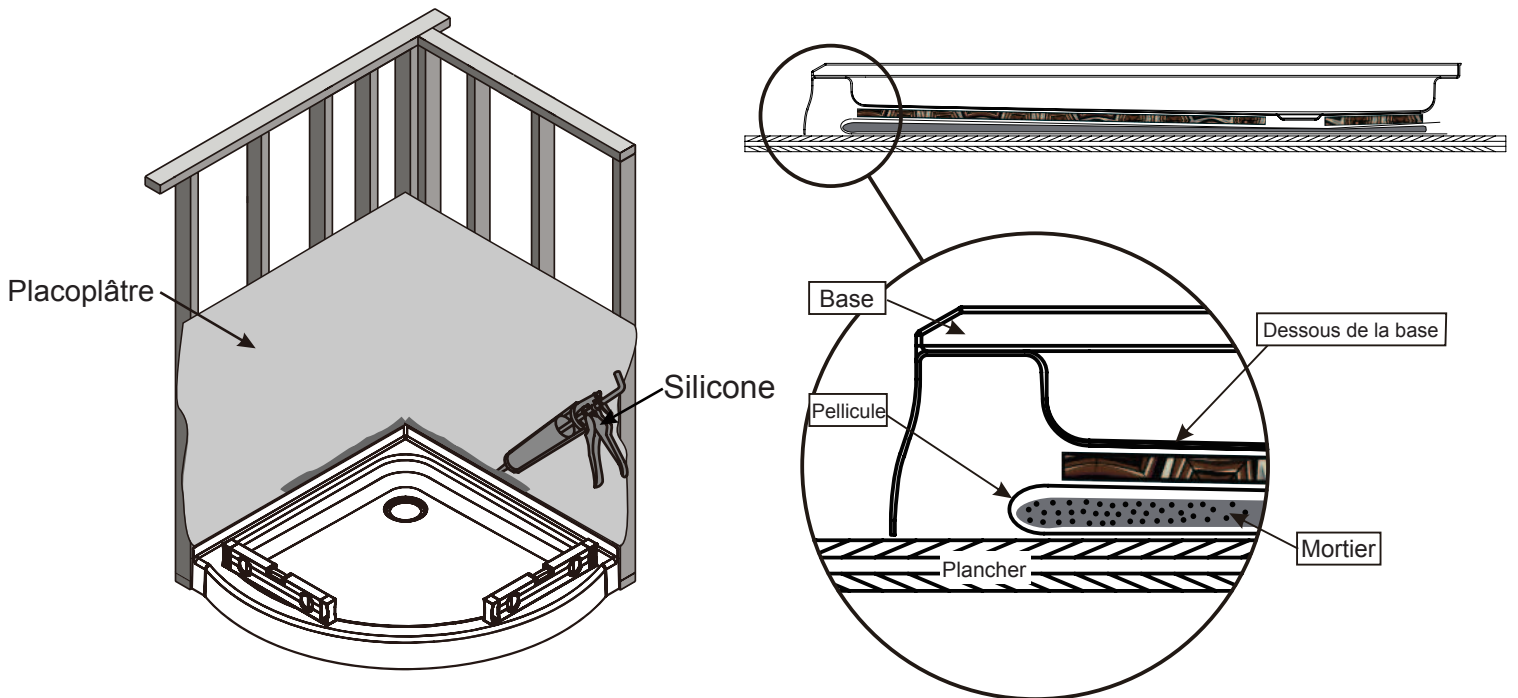


Survole de l'installation
de la base

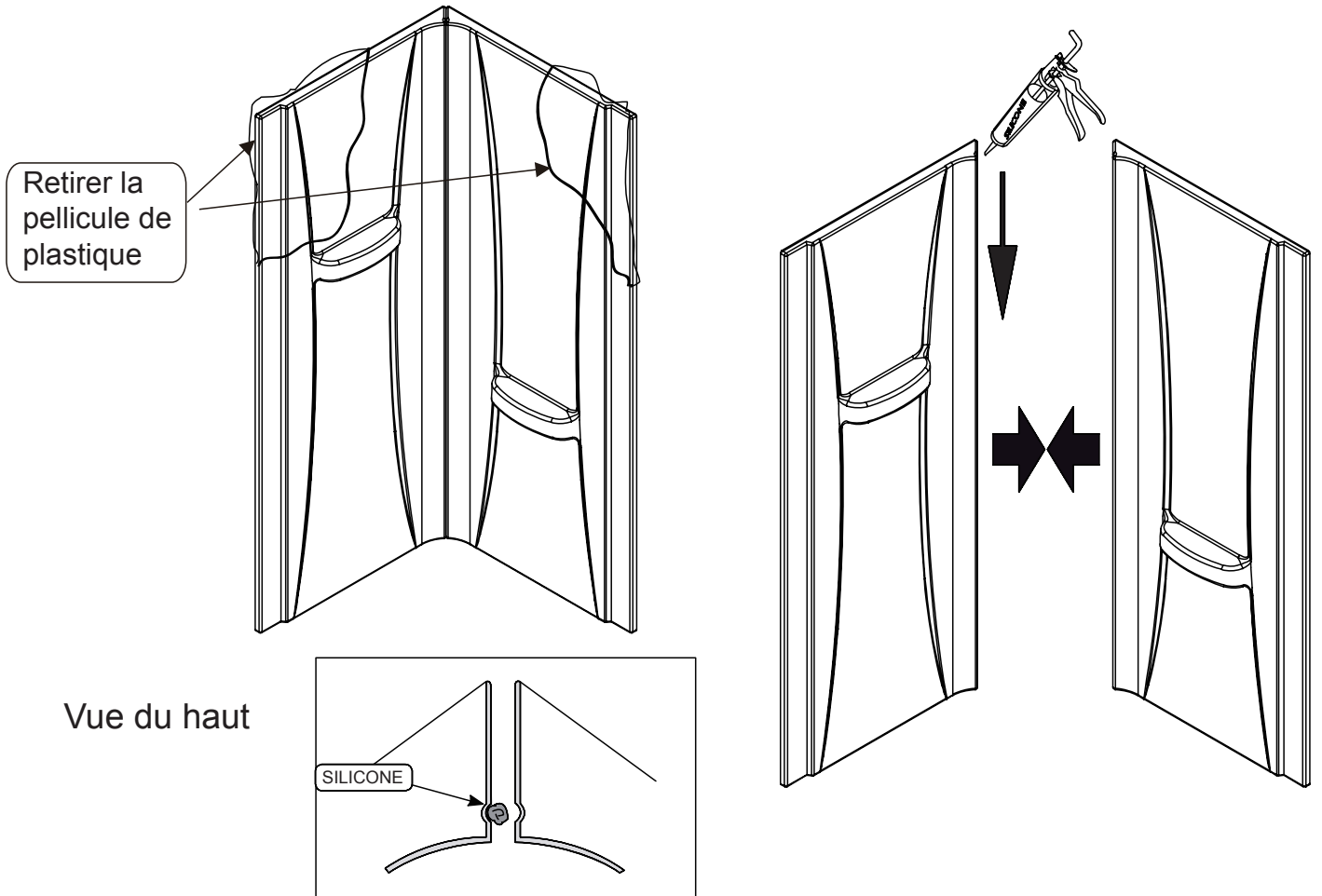


INSTALLATION DE LA BASE

1.1

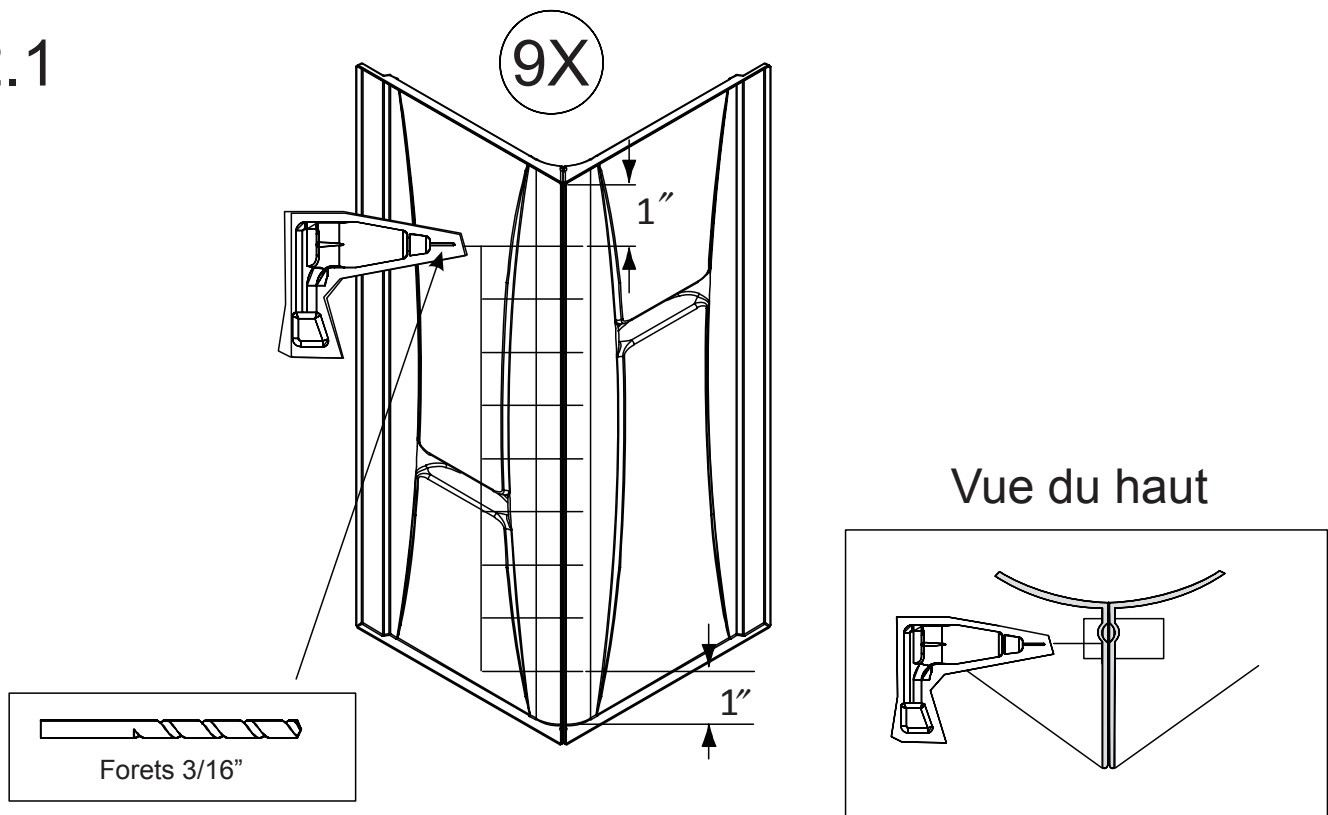


PREPARATION (OPTIONNELLE)



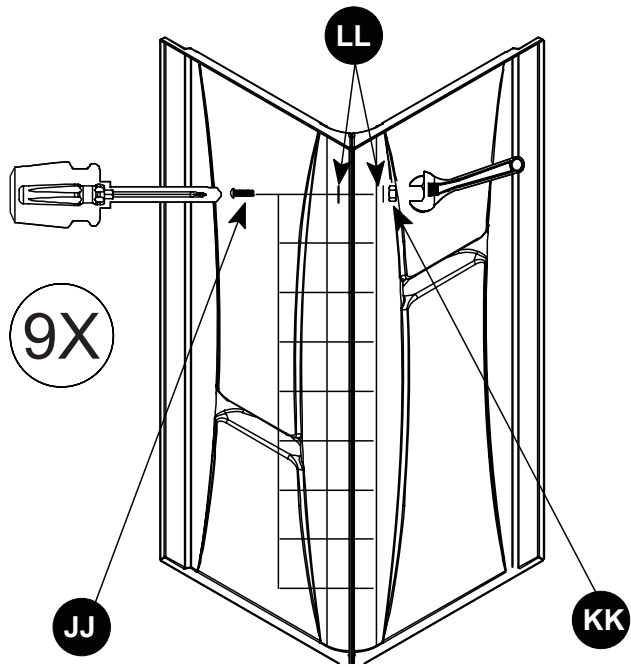
PREPARATION DU MUR (OPTIONNELLE)

2.1

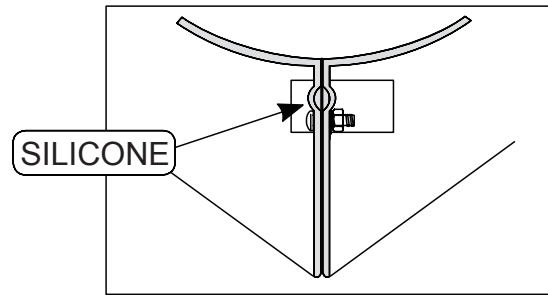


PREPARATION DU MUR (OPTIONNELLE)

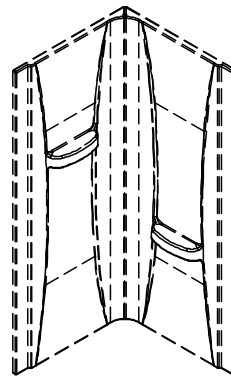
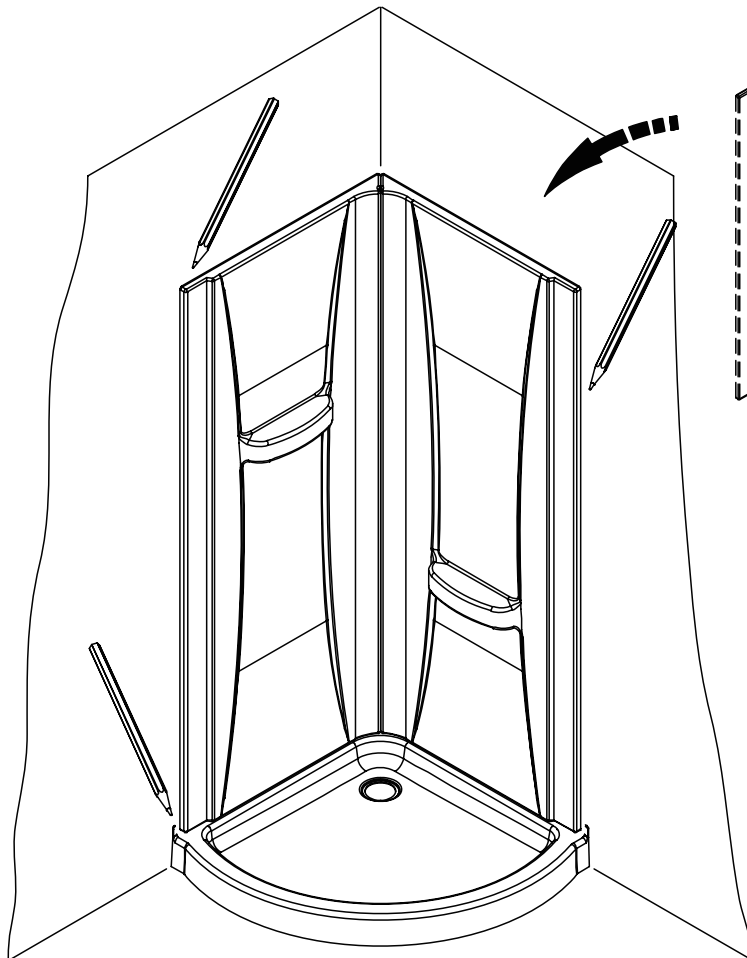
2.2



Vue du haut



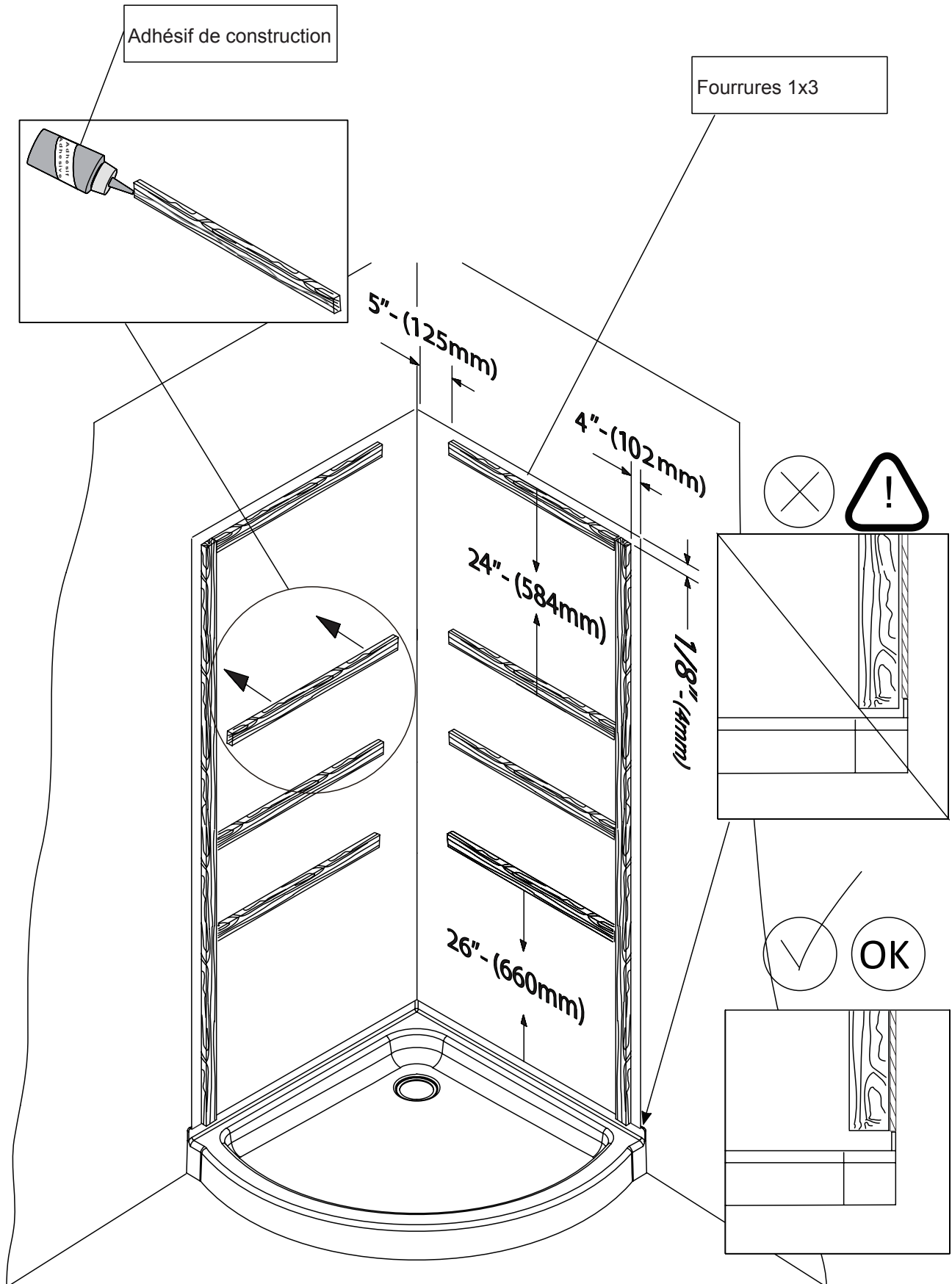
2.3



S'assurer de bien mettre les murs à niveau afin d'obtenir un interstice constant tout au long de la jonction entre le mur et la base.

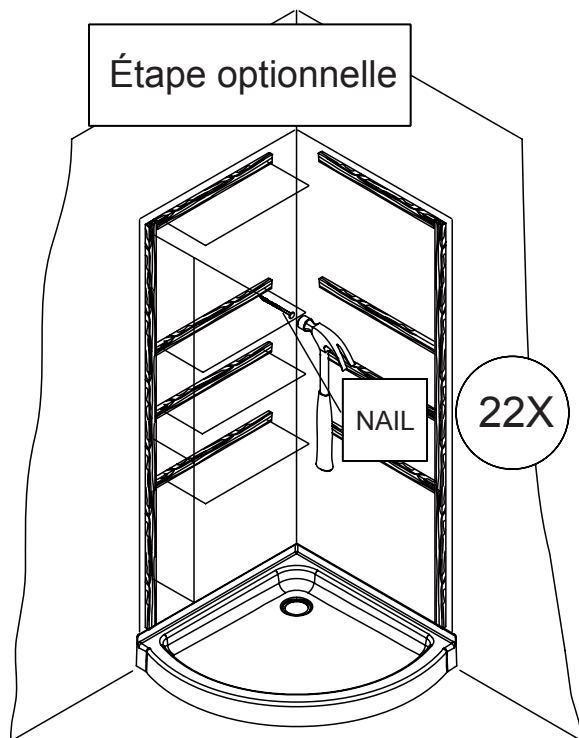
PREPARATION DU MUR (OPTIONNELLE)

2.4

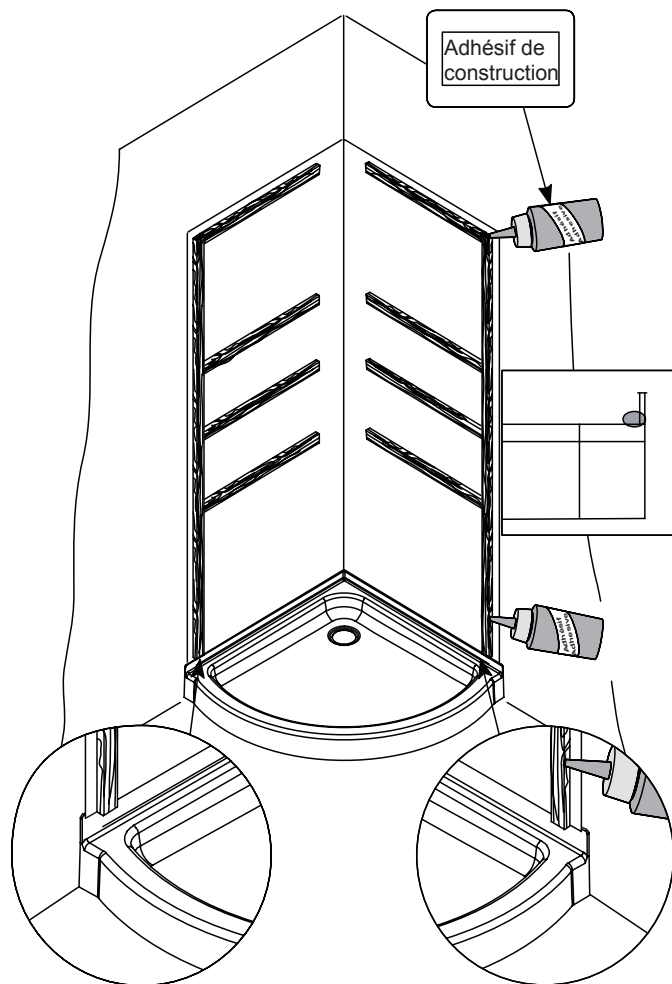


PREPARATION DU MUR (OPTIONNELLE)

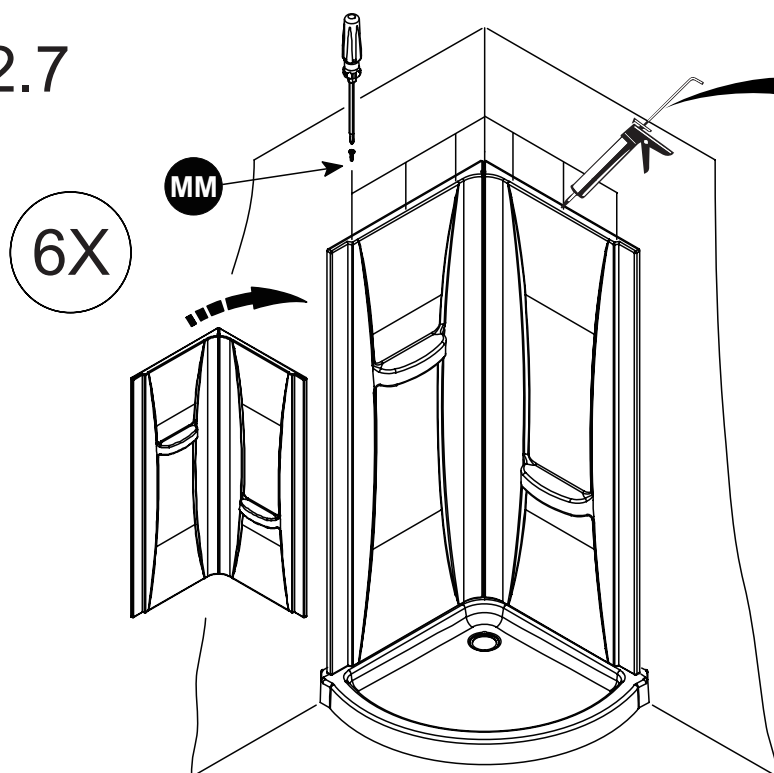
2.5



2.6



2.7

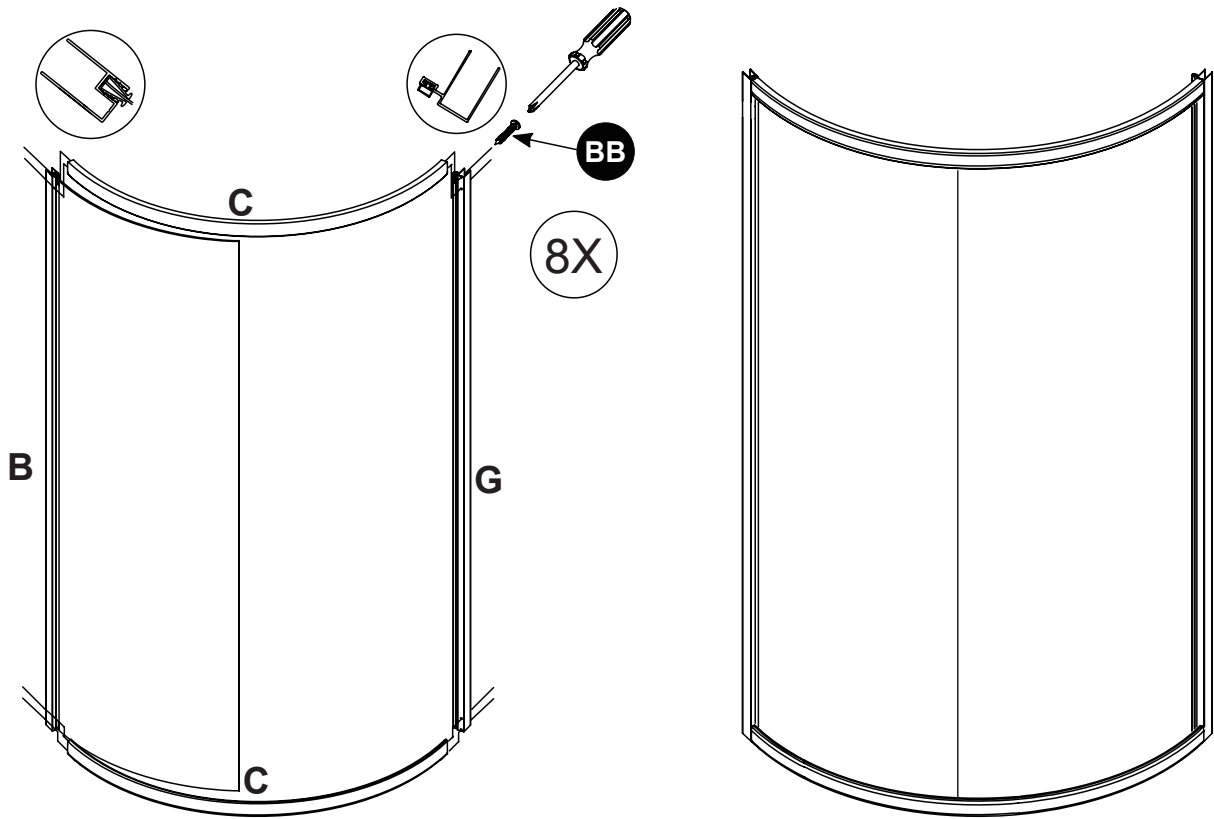


Important
Appliquez du silicone au dessus des murs d'acrylique.

AVERTISSEMENT!
S'assurer d'appliquer une bonne pression sur la surface des murs d'acrylique là où la colle a été appliquée.

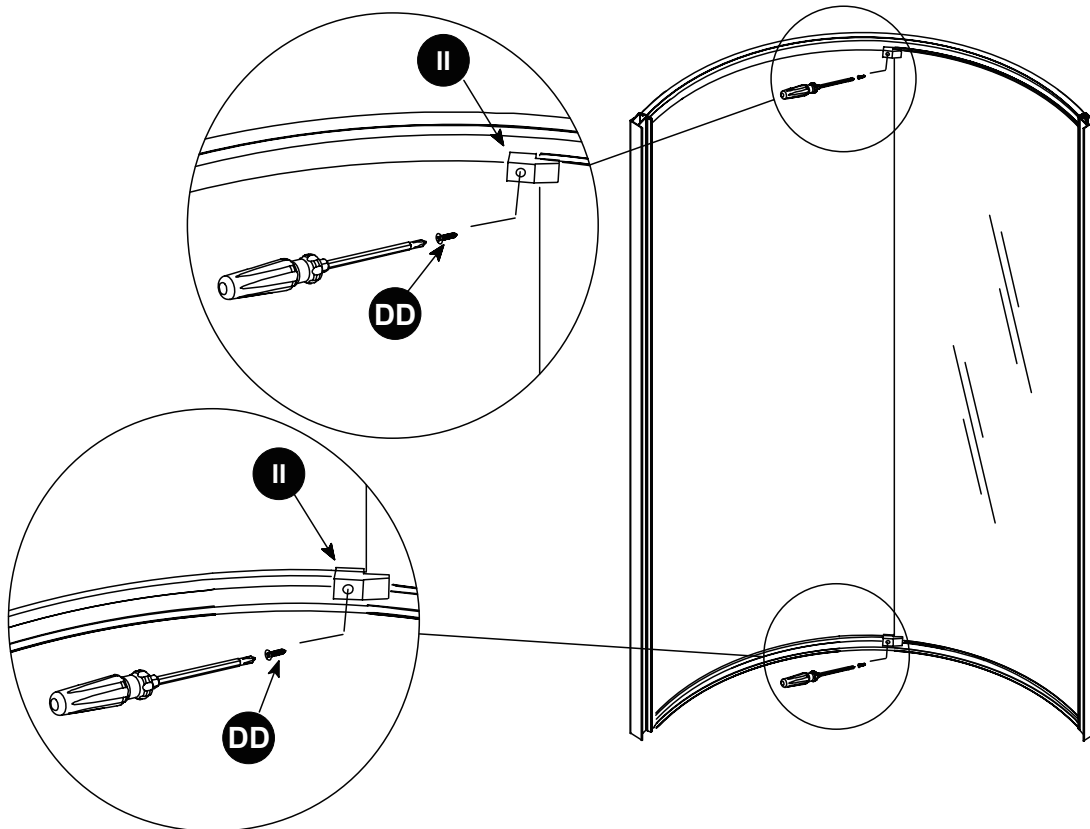
ASSEMBLAGE DU CHÂSSIS

3.1



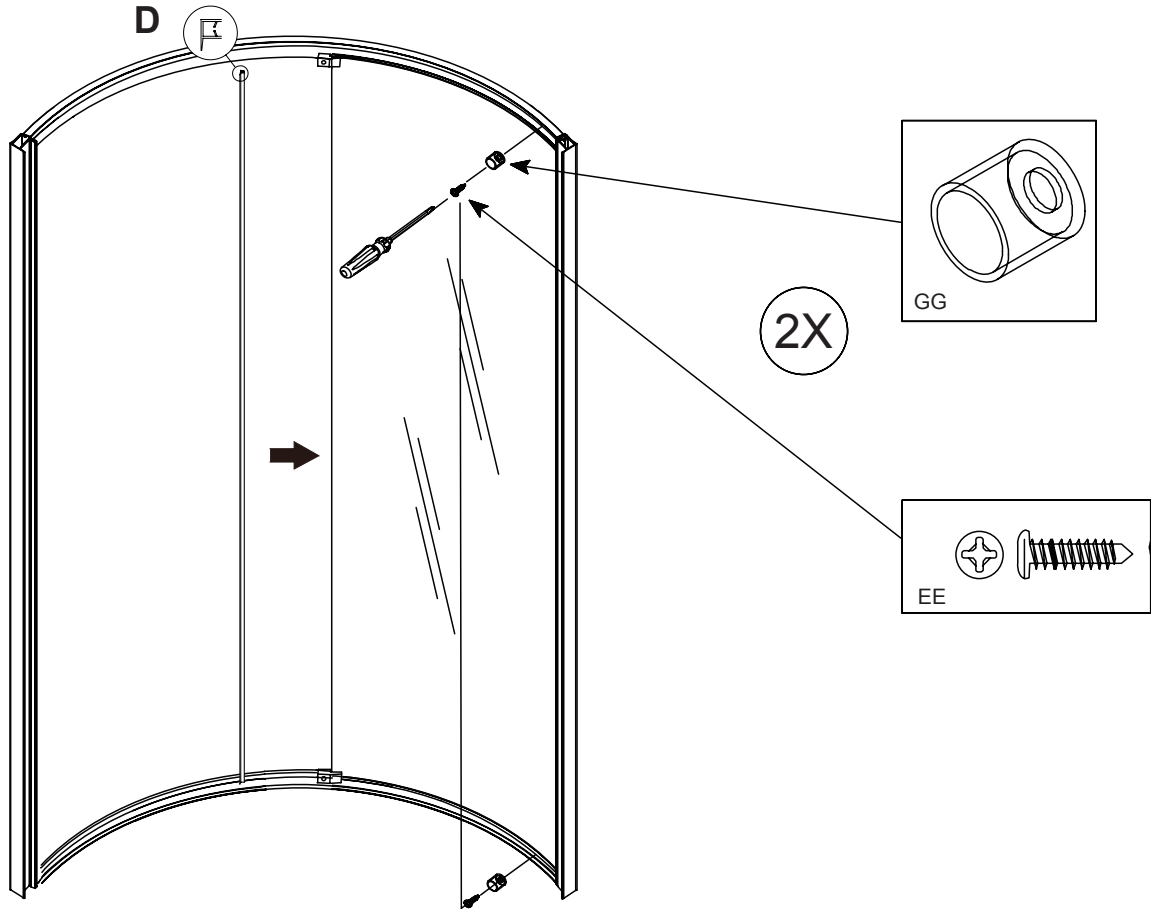
ASSEMBLAGE DU CHÂSSIS (CONT.)

3.2



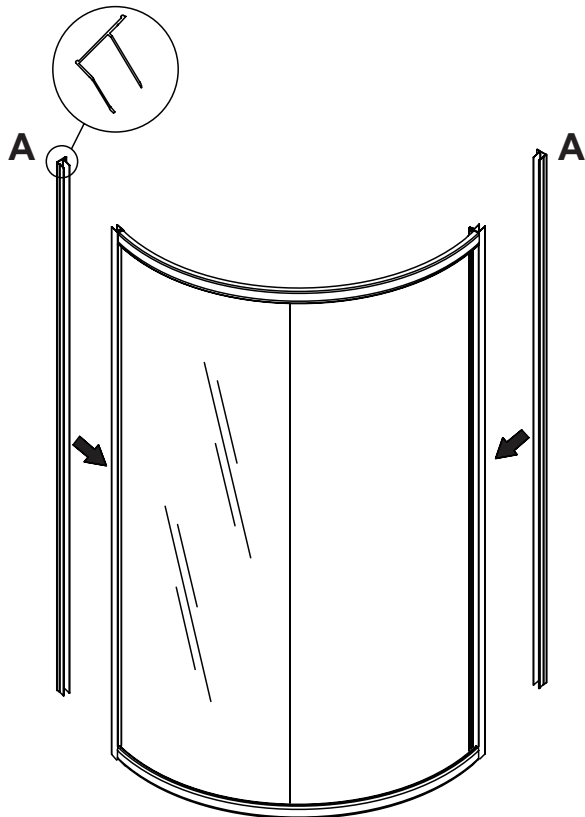
ASSEMBLAGE DU CHÂSSIS (CONT.)

3.3

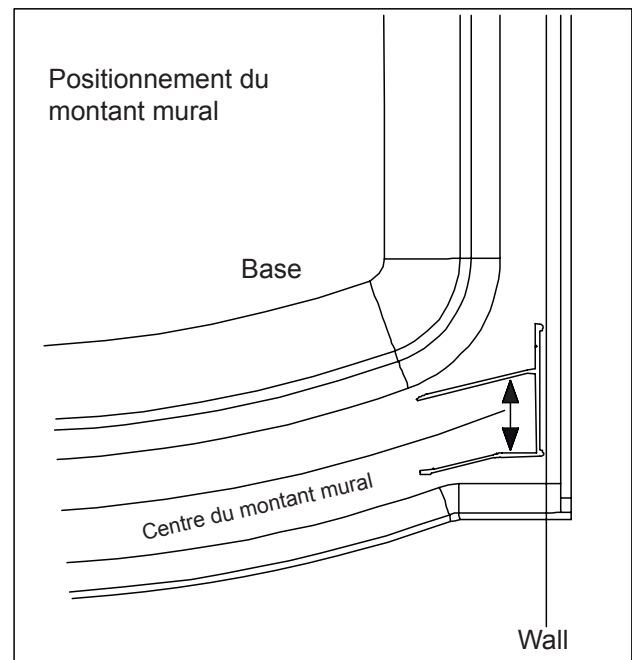


POSITIONNEMENT DU CHÂSSIS

4.1

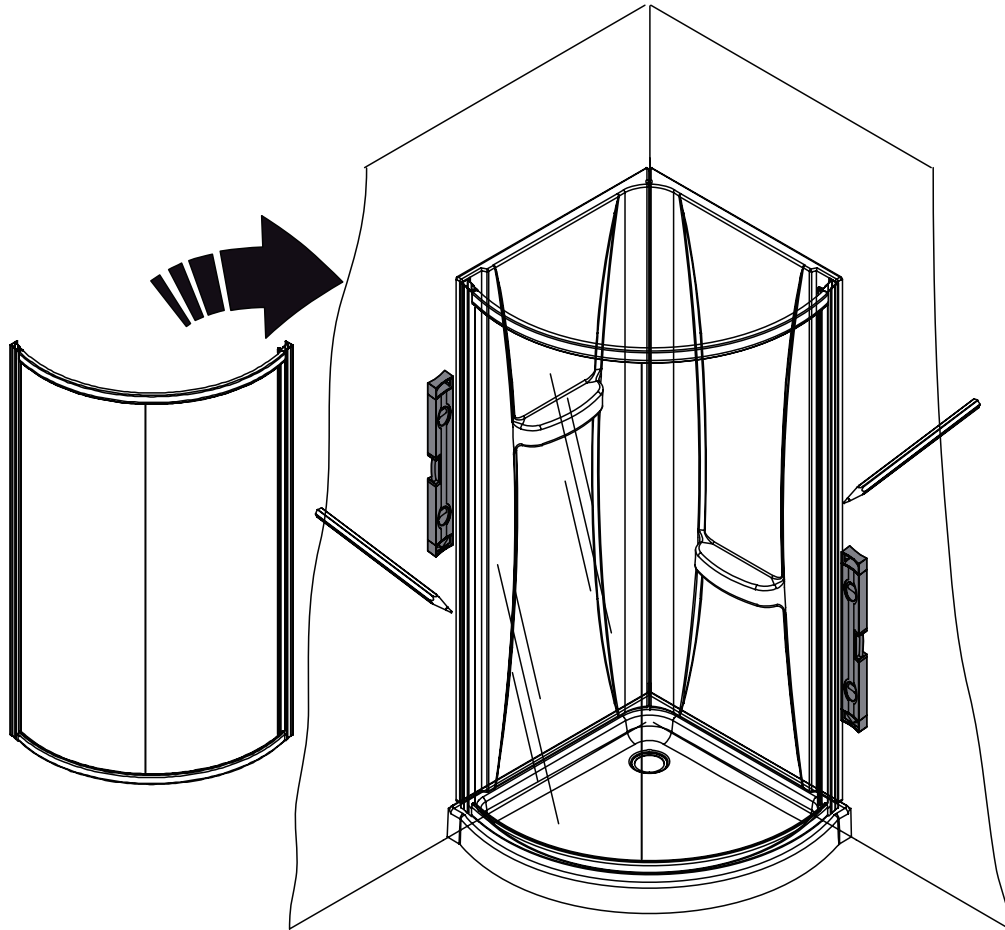


Vue du dessus



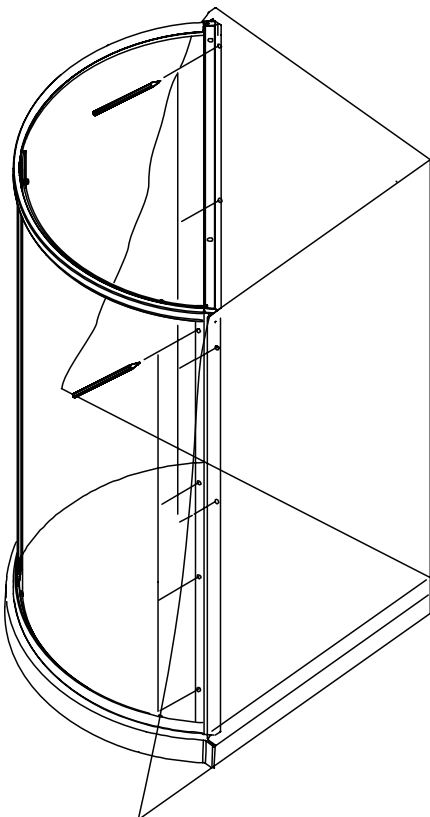
POSITIONNEMENT DU CHÂSSIS (CONT.)

4.2

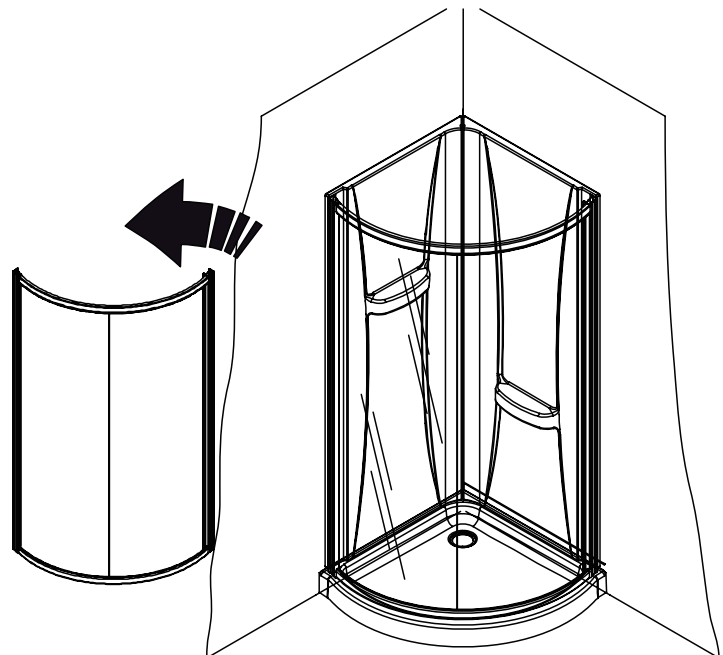


POSITIONNEMENT DU CHÂSSIS (CONT.)

4.3

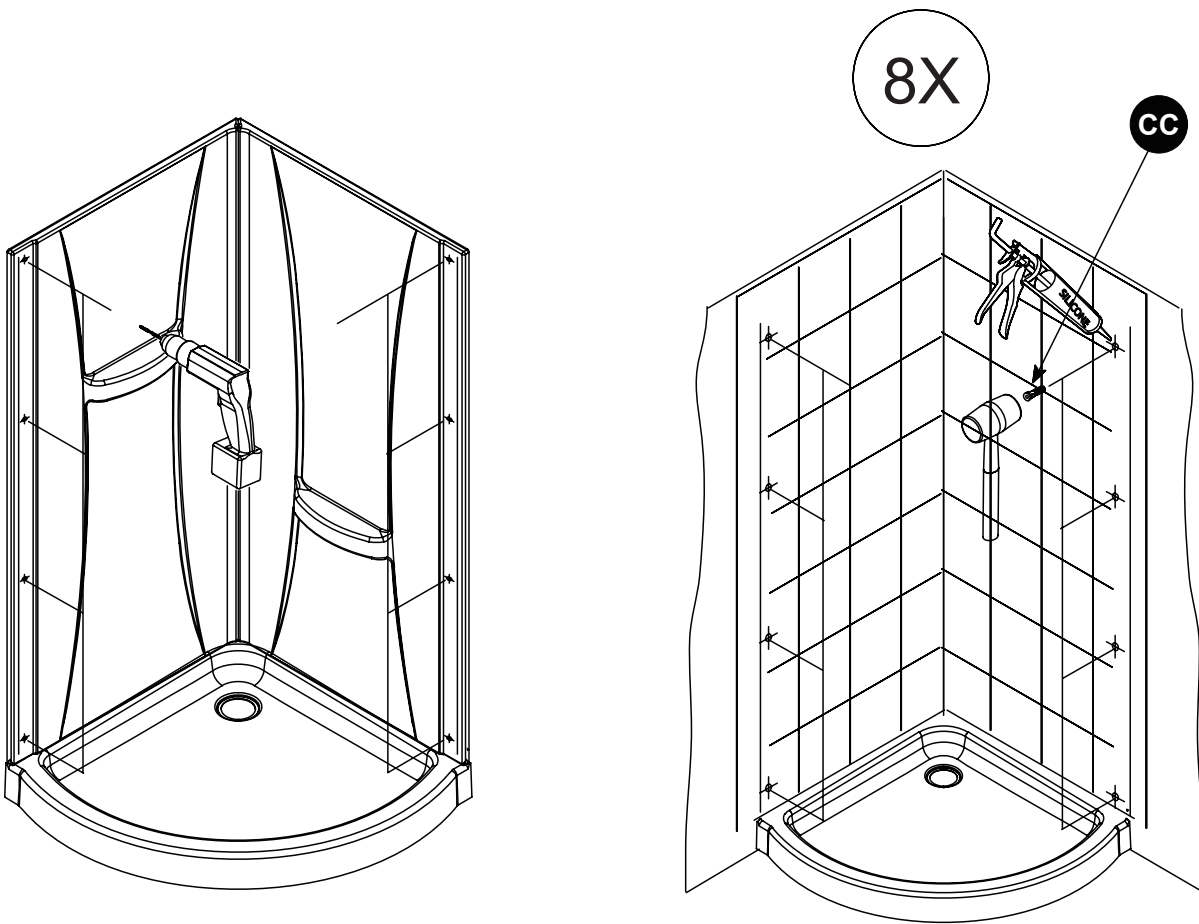


4.4

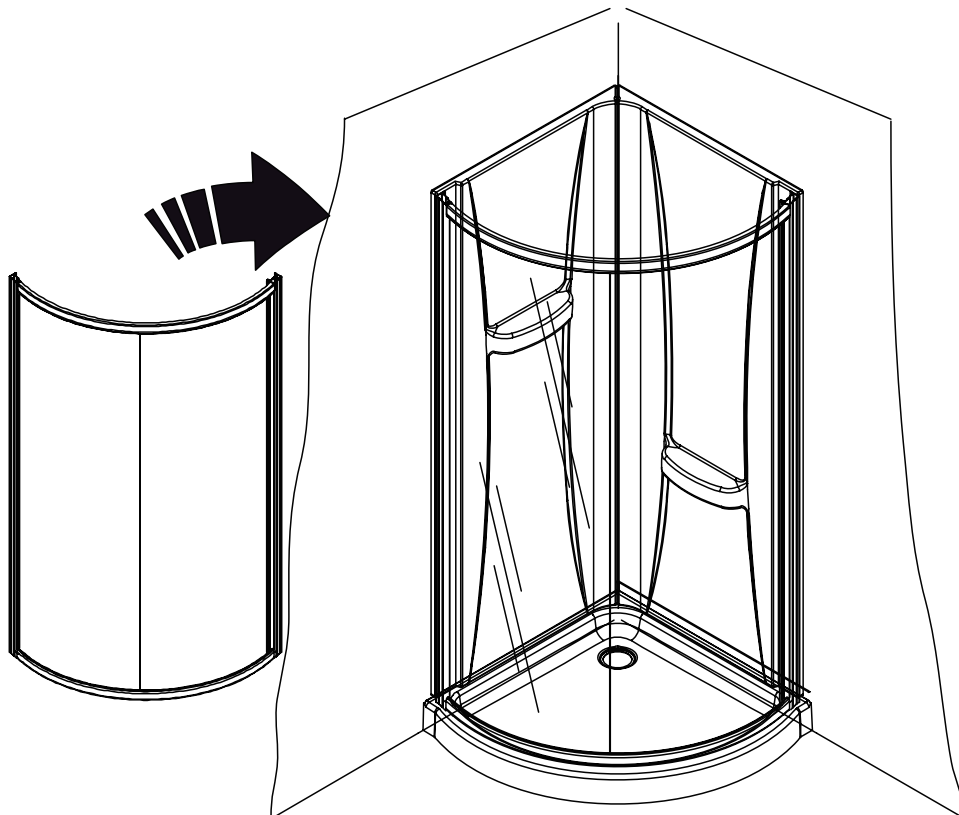


POSITIONNEMENT DU CHÂSSIS (CONT.)

4.5

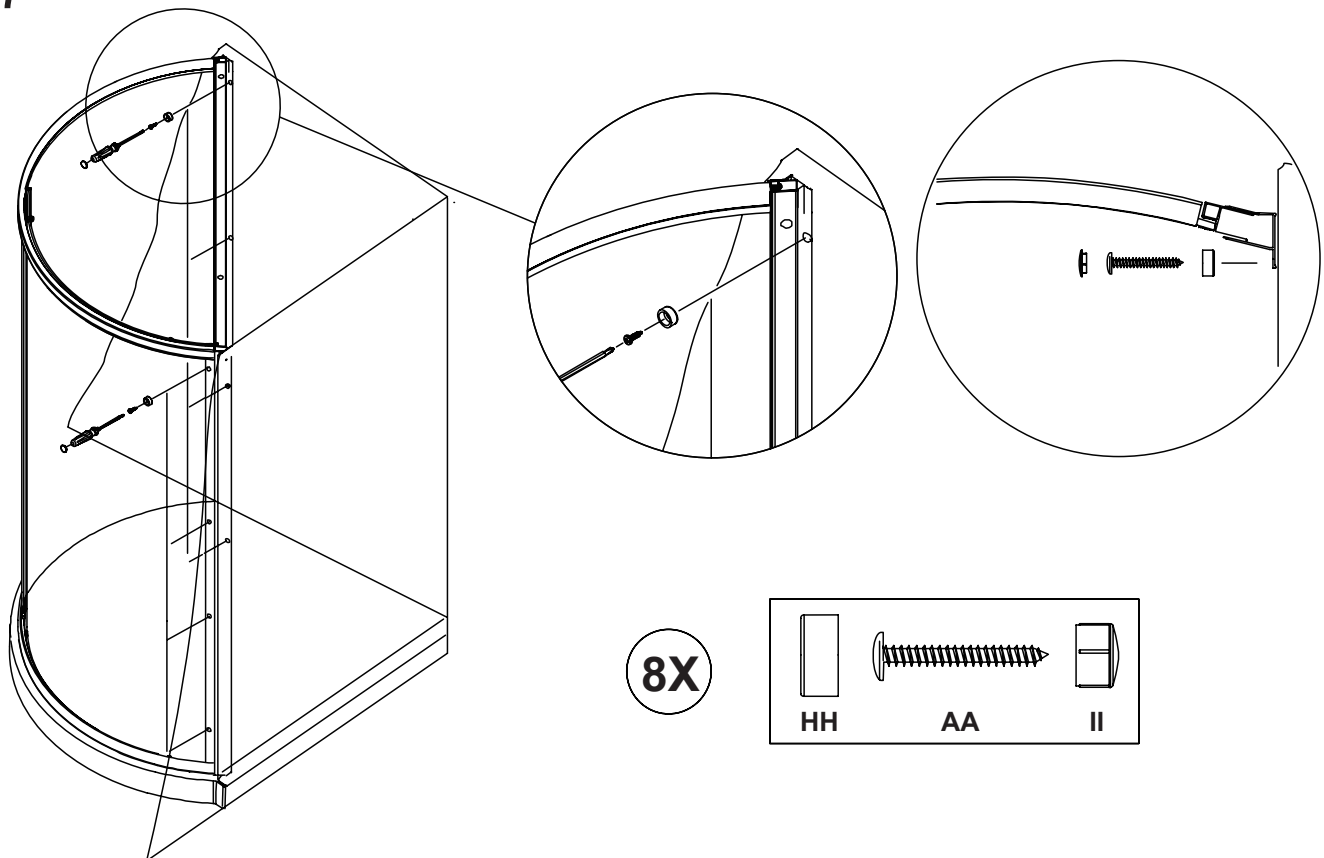


4.6



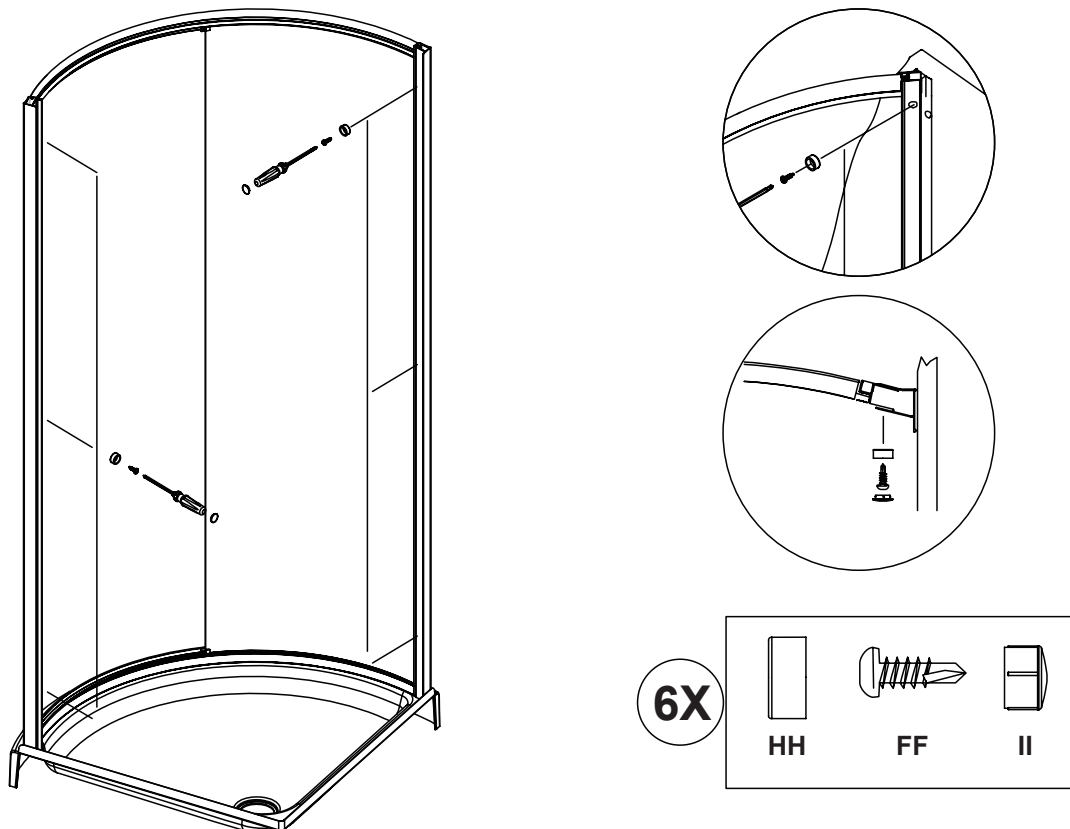
POSITIONNEMENT DU CHÂSSIS (CONT.)

4.7



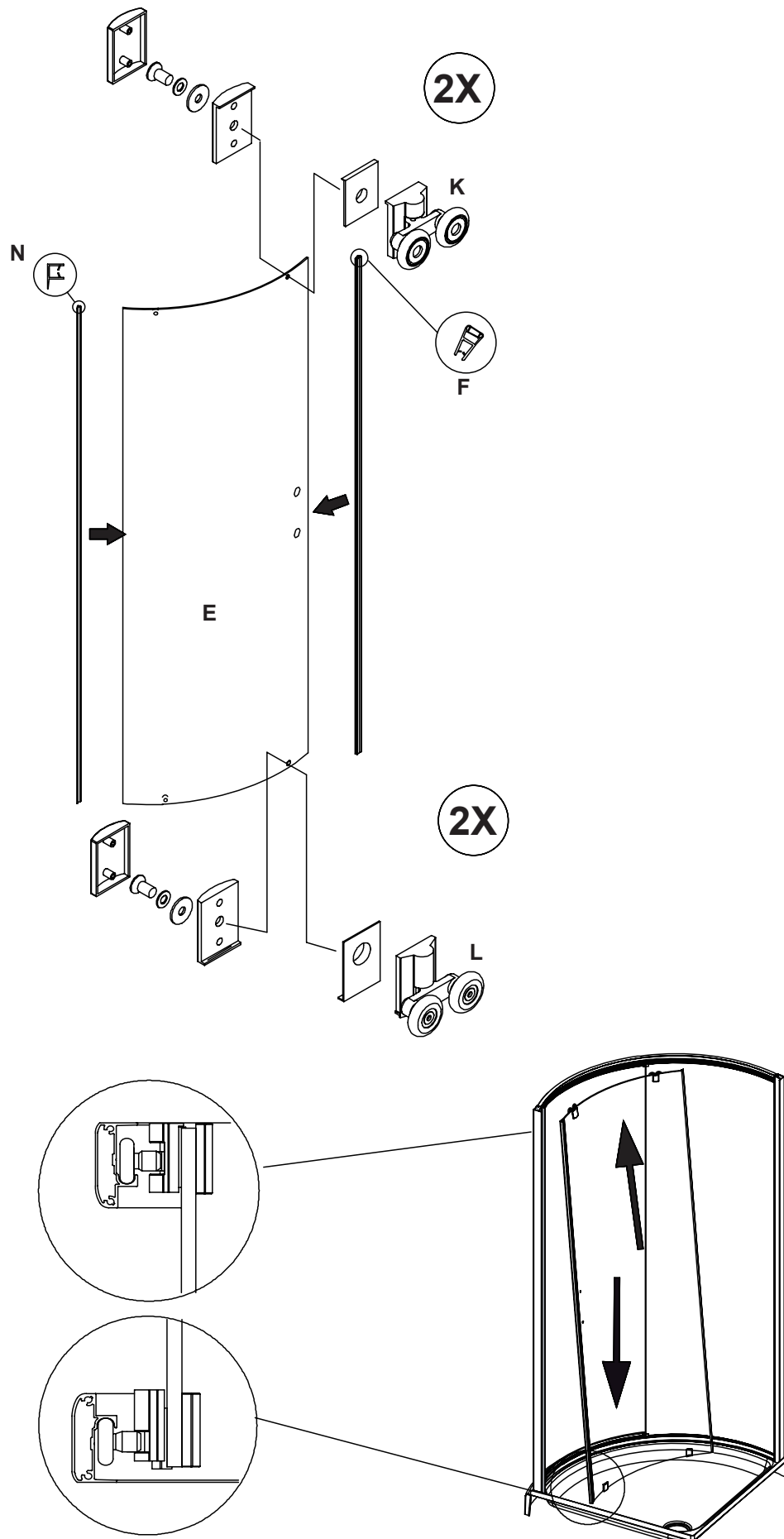
INSTALLATION DU CHÂSSIS

5.1



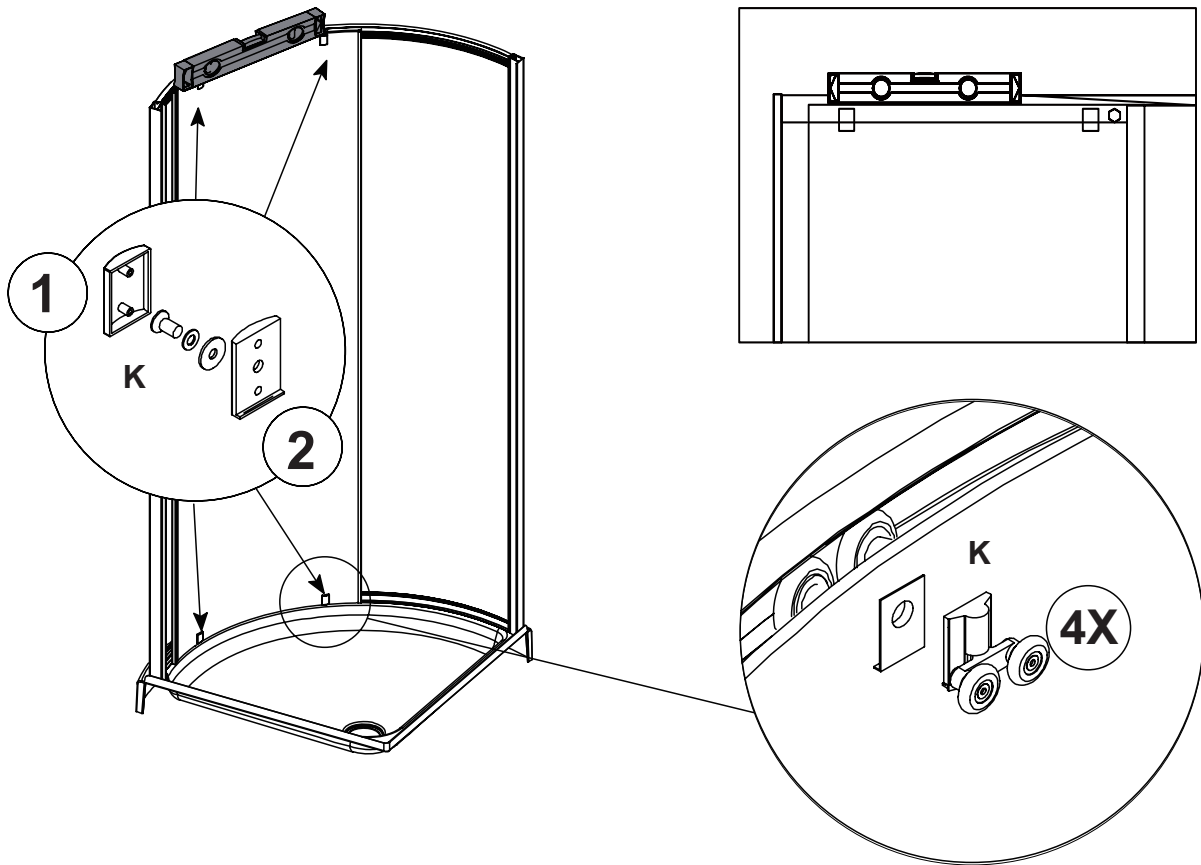
INSTALLATION DE LA PORTE

5.2

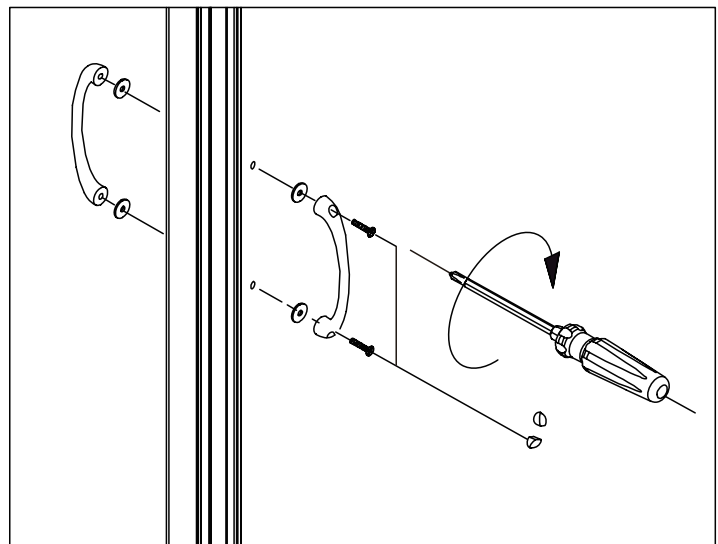
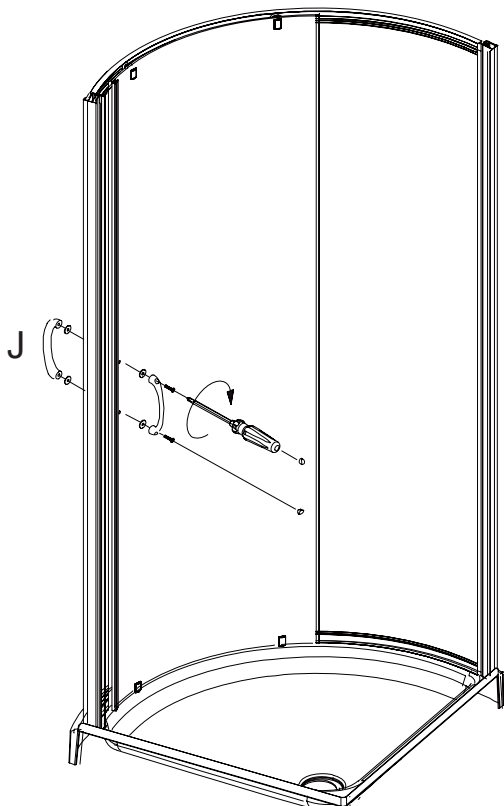


INSTALLATION DE LA PORTE (CONT.)

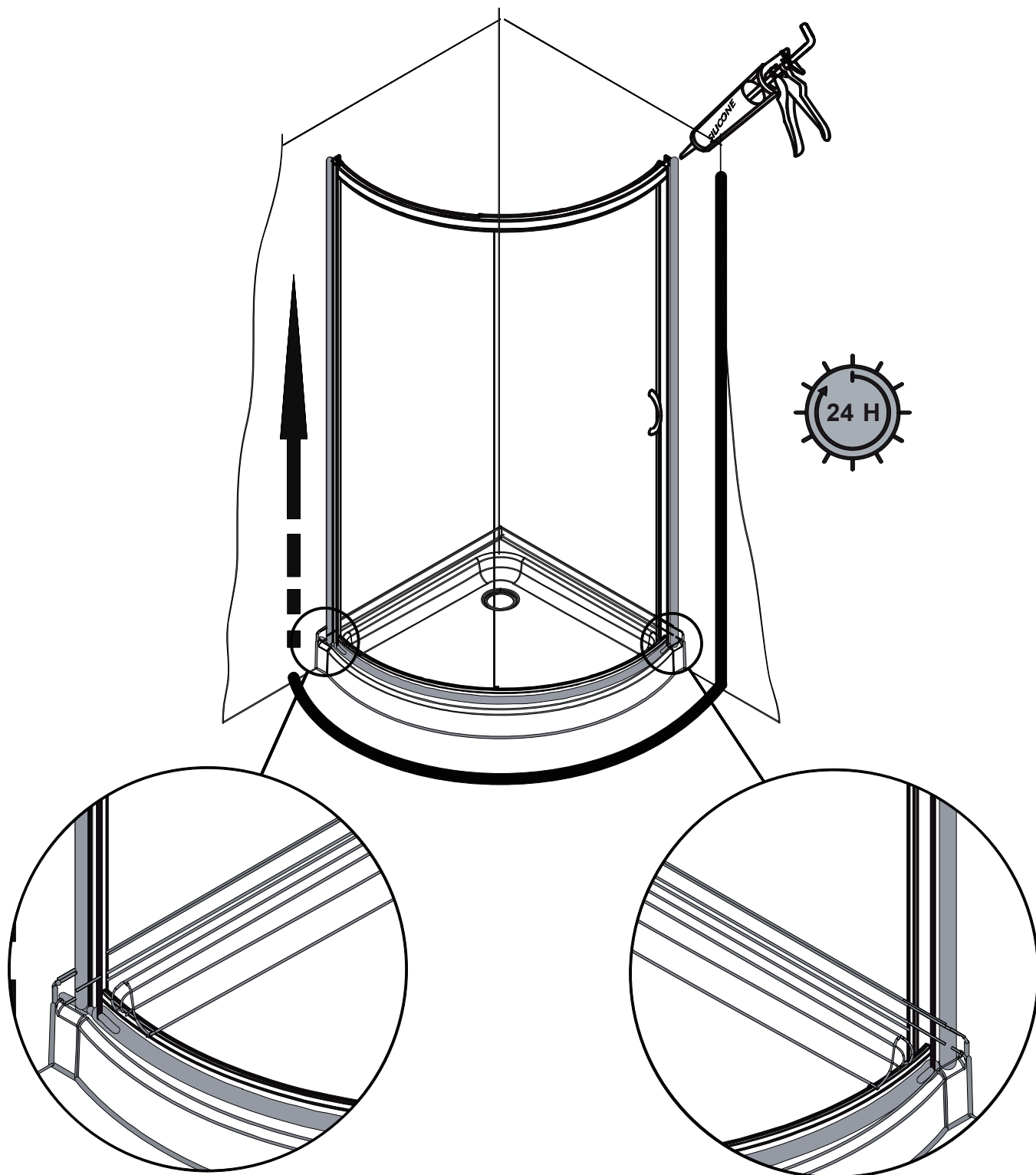
5.3



INSTALLATION DE LA POIGNÉE



CALFEUTRAGE



ATTENTION!

Le silicone doit être appliqué à l'extérieur de la douche seulement afin de prévenir les fuites.

OVE Decors ULC

Garantie LIMITÉE du produit

OVE est distributeur des produits suivants:

- Portes de douche (garantie de cinq ans).
- Surfaces en acrylique (garantie de cinq ans contre le cloquage, le craquelage ou l'écaillage de la surface en acrylique).
- Structure en acrylique de la coque (garantie de 5 ans contre les fuites d'eau à travers le stratifié en fibre de verre de la coque en acrylique).
- Quincaillerie de la douche (poignée, charnières, fixations de support en caoutchouc, barre de support en métal et rails muraux) (garantie contre les défauts de fabrication et de matériel pour une période d'un an).

Garantie limitée: OVE garantit à l'acheteur original que dans un délai raisonnable après réception d'un avis de sa part, OVE réparera ou remplacera le produit, ou toute partie ou composante du produit visé, distribué par OVE, dont la défektivité de matériel ou de fabrication est établie à la satisfaction d'OVE, et qui est survenue pendant l'utilisation normale et pendant la période couverte par la garantie. La présente garantie limitée ne s'applique pas aux produits qui ont été endommagés, ou qui s'avèreraient défectueux, résultant de causes autres que des défauts de fabrication (notamment une installation inadéquate; l'absence d'entretien ou un entretien inapproprié; l'exposition à divers éléments, notamment des produits corrosifs, l'environnement ou l'eau; des modifications, une utilisation abusive ou incorrecte). La présente garantie ne s'étend pas aux dommages causés aux finis. La période de garantie débute à la date d'achat du produit par le client. La présente garantie s'applique exclusivement aux produits achetés et utilisés dans des applications non commerciales.

Procédure de réclamation dans le cadre de la garantie: Pour faire une réclamation, veuillez composer le **1-866-839-2888** afin de résoudre le problème et de lancer le processus de réclamation, ou communiquer par courriel à **info@ovedecors.com**. OVE pourra inspecter et évaluer les produits; tout produit ou composante de produit qui respectera les critères énoncés ci-haut relativement à la garantie sera réparé ou remplacé au gré d'OVE. Les pièces remplacées ou réparées seront expédiées sans frais pour le client au moyen d'un service de transport terrestre régulier uniquement. Tout autre mode d'expédition accéléré utilisé le sera aux frais du client.

EXONÉRATION ET EXCLUSION DE GARANTIE : La présente garantie se veut un énoncé complet et exclusif des conditions afférentes à toutes les garanties limitées offertes par OVE.

Dans les limites permises par la loi, autre que la garantie expresse donnée dans le présent document, OVE NE DONNE AUCUNE GARANTIE, EXPLICITE OU IMPLICITE, Y COMPRIS TOUTE GARANTIE IMPLICITE QUANT À LA GARANTIE MARCHANDE DU PRODUIT OU À SON ADÉQUATION À UN EMPLOI PARTICULIER.

La présente garantie vous confère des droits légaux spécifiques. Vous pourriez également jouir d'autres droits, qui varient en fonction de la législation étatique, provinciale ou nationale applicable, laquelle ne peut être niée ou modifiée par la déclaration d'exonération ci-dessus. Sauf dans la mesure permise, la déclaration d'exonération n'a pas pour objet d'annuler, de modifier, de décaler ou de modifier l'applicabilité de la législation étatique, provinciale ou nationale ayant prépondérance et qui serait incompatible avec les modalités de la présente garantie limitée ou exonération. Cependant, dans la mesure permise par la loi, aucune garantie implicite de qualité marchande ou d'adaptation n'est donnée ou accordée dans les présentes. Malgré cette mise en garde, si toute forme de garantie est imposée par la loi, dans la mesure permise, la durée de telles garanties implicites est limitée à la durée la plus courte entre la garantie expresse ou la prescription applicable en vertu de la loi en vigueur.

Les produits énumérés ci-dessus sont prévus pour une installation et une utilisation personnelle et résidentielle du consommateur. L'utilisation des produits à toutes autres fins, notamment à des fins commerciales, annule la présente garantie. La présente garantie limitée est uniquement applicable aux produits énumérés ci-dessus aux présentes, et aucune garantie n'est accordée à des produits non distribués par OVE. La garantie est applicable uniquement au premier acheteur au détail.

Transférabilité : La présente garantie ne peut être transférée.

RESTRICTION ET EXCLUSION DE RECOURS ET DOMMAGES : La seule responsabilité d'OVE en vertu de la présente garantie limitée est de réparer ou de remplacer, à son gré, tout produit ou composante de produit défectueux. L'acheteur convient qu'il s'agit du seul et unique recours qui lui est consenti en vertu de la garantie limitée. OVE ne peut être tenu responsable de quelques dommages accessoires, consécutifs, particuliers ou indirects, y compris la perte d'utilisation en conséquence de tout défaut de fabrication d'un produit. OVE ne sera pas responsable des frais de main-d'œuvre ou de tous autres frais associés aux travaux pour retirer ou installer les pièces visées par la garantie. Certaines lois étatiques, provinciales ou nationales n'autorisent pas l'exclusion ou la limitation des dommages accessoires ou consécutifs, donc cette restriction pourrait ne pas s'appliquer à votre cas.

Modification de produit : OVE se réserve le droit de changer, de modifier ou d'améliorer les produits sans être tenue d'incorporer ces modifications aux produits vendus ou installés précédemment.

Autorité et modification : Le vendeur au détail n'est pas le représentant d'OVE et n'est pas autorisé à modifier ou à changer les modalités de la garantie limitée. De plus, le détaillant ne peut lier OVE ni faire de représentation ou de promesses à l'égard du produit qui sont contraignantes pour OVE.

En cas de divergences entre la version anglaise et la version française, la version dans la langue d'origine fait foi.

TRAITEMENT ET ENTRETIEN

Utilisez un chiffon mouillé et un nettoyant liquide doux pour l'entretien quotidien.

N'utilisez jamais de nettoyants abrasifs contenant de l'acétone, du chlore ou du javellisant puissant, et évitez les grattoirs, les brosses métalliques et tout autre objet ou produit pouvant érafler ou ternir les surfaces.

Utilisez la clé à rochet pour serrer fortement tous boulons faisant partie d'une pièce supportant les panneaux fixes de verre et les portes. Ces boulons peuvent soutenir jusqu'à 250 lb*in de tension de serrage.

Vérifiez ces boulons tous les 4 mois et re-serrer les si nécessaire.