



# WMS 4000

## Short Form Service Manual

\*

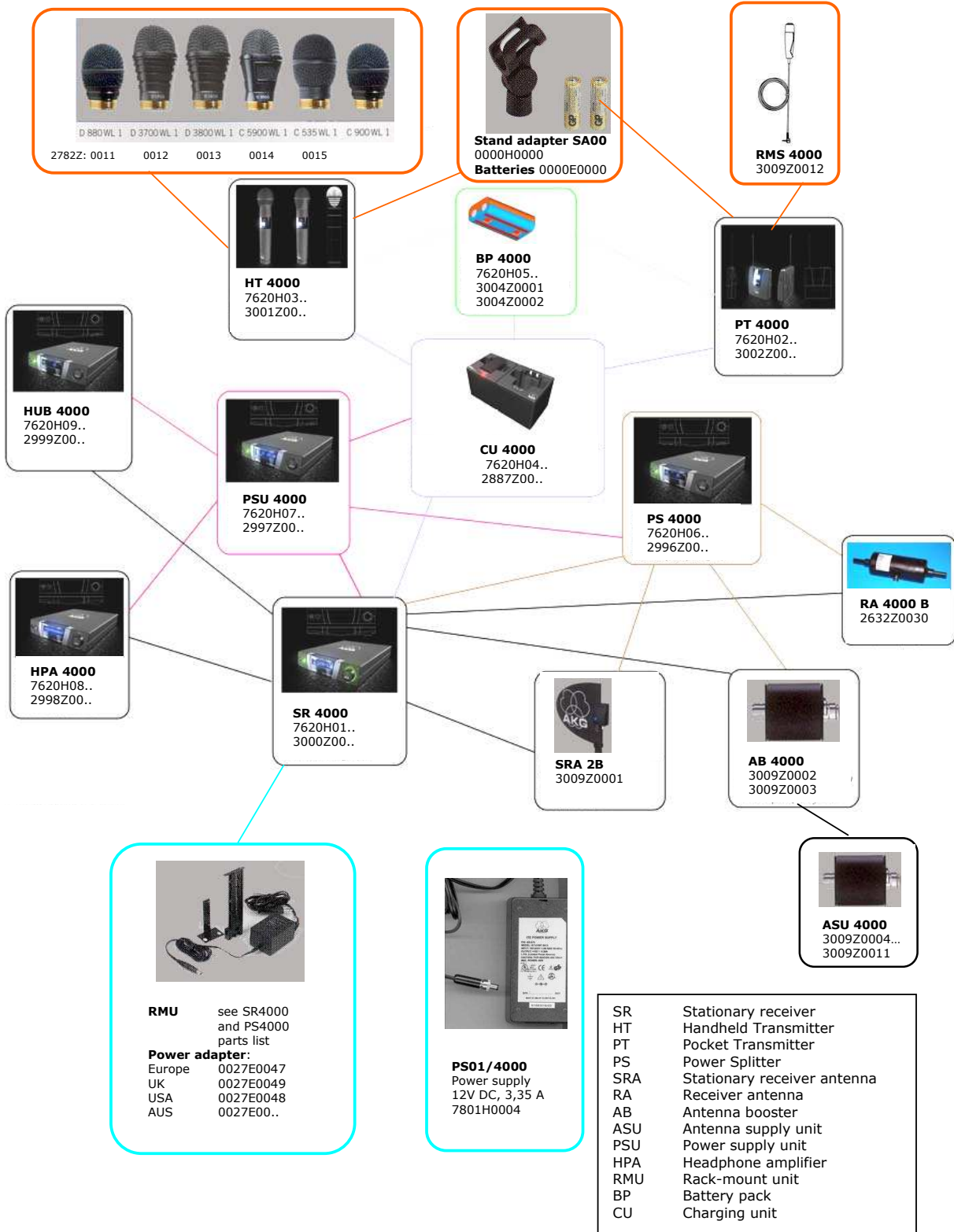
Feb 2004

Last modification: new frequency sets added, PT4000 item 12 modified  
CU4000 power adapter added

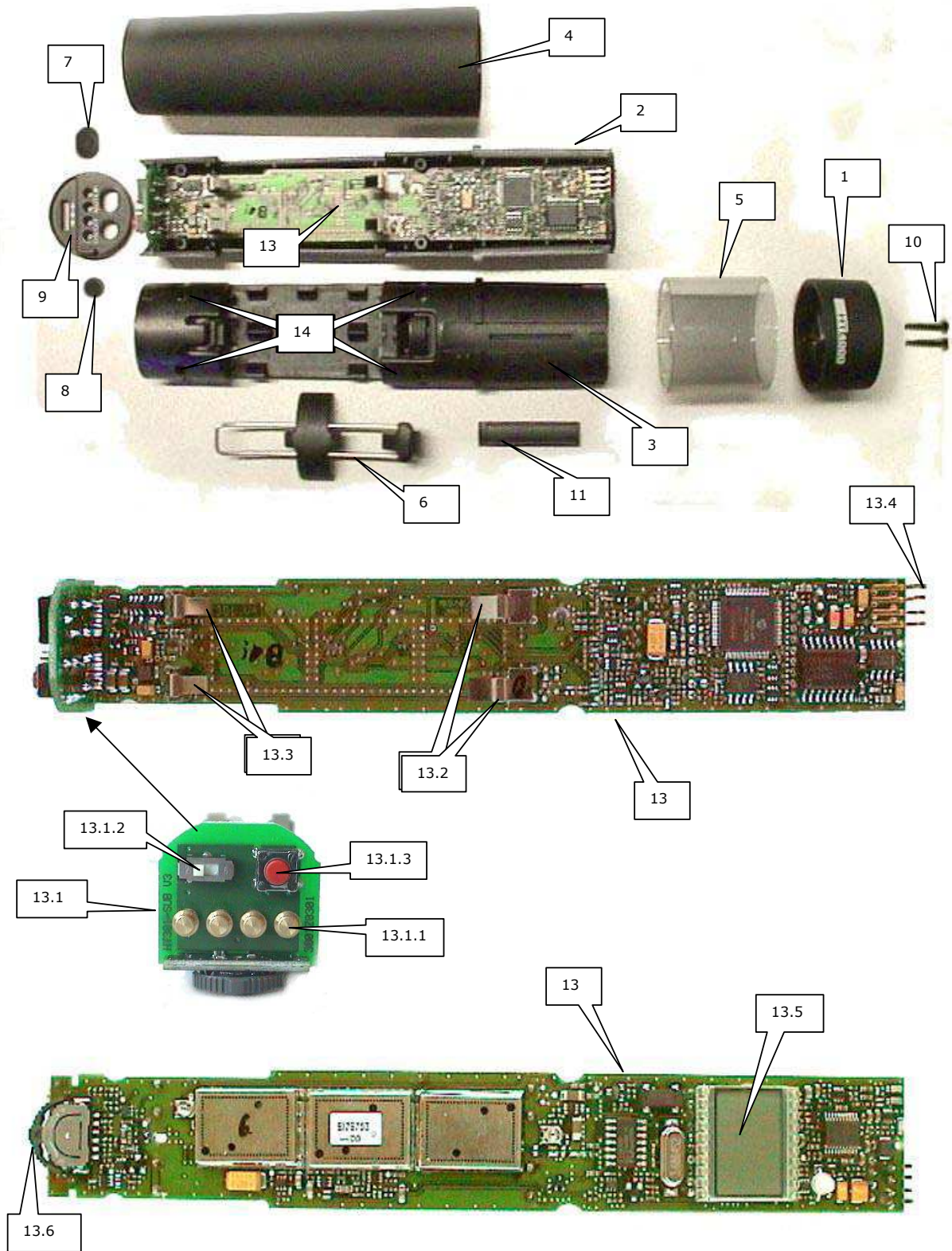
*Table of contents:*

The complete WMS 4000 family	3	Die komplette WMS 4000 Familie
HT 4000 Handheld Transmitter	4	HT 4000 Handsender
PT 4000 Pocket Transmitter	6	PT 4000 Taschensender
SR 4000 Receiver	8	SR 4000 Empfänger
PS 4000 Power Splitter	11	PS 4000 Antennenverteiler
RA 4000 B Active nondirectional antenna	13	RA 4000 B Aktive ungerichtete Antenne
SRA 2 B Directivity Antenna	14	SRA 2 B Richtantenne
AB 4000 Antenna booster	15	AB 4000 Antennenverstärker
ASU 4000 Antenna supply unit	17	ASU 4000 Antennenspeisung
PSU 4000 Power supply	19	PSU 4000 Netzgerät
HPA 4000 Headphone amplifier	21	HPA 4000 Kopfhörerverstärker
HUB 4000 Computer interface	23	HUB 4000 Computer Interface
CU 4000 Charging unit	25	CU 4000 Ladegerät
RMU 4000 Rack mount unit	26	RMU 4000 Rack - Montageset
RMS 4000 Remote mute switch	26	RMS 4000 Remote-Fernschalter

**The complete WMS 4000 - Family**



HT 4000



## HT 4000 Parts list

## HT 4000 Stückliste

Description	Pos.	Part number Bestellnummer	Quantity Stück	Bezeichnung
Upper chassis ring	1	3001Z1001	1	Oberer Chassisring
Housing shell, lower	2	3001Z1101	1	Untere Gehäuseschale
Housing shell, upper	3	3001Z1201	1	Obere Gehäuseschale
Battery sleeve	4	3001Z2602	1	Batteriehülse
Display cover	5	3001Z1401	1	Display - Abdeckung
Battery clamp assembly	6	3001M0501	1	Batterieklemme
Slide button 'Mute'	7	3001Z1601	1	Schiebeknopf 'Mute'
Push button 'Power'	8	3001Z1701#	1	Druckknopf 'Power'
Push button 'Power' NEW	8	3001Z1702#	1	Druckknopf 'Power' NEU
Switch cover	9	3001Z1901	1	Schalterabdeckung
Screw KB25x10 black	10	0099N2505	2	Schraube KB25x10 schwarz
Color code holder	11	3001Z1801	1	Farbcodehalter
Transmitter-board, complete	13	3001M010*	1	Sendepreint, komplett
Sub - board, complete	13.1	3001M0301	1	Subpreint, komplett
Contact pin	13.1.1	3001Z2201	4	Kontaktstift
Slide switch 'Mute'	13.1.2	0040E0198	1	Schiebeschalter 'Mute'
Push button switch 'Power'	13.1.3	0040E0197#	1	Druckschalter 'Power'
Push button switch 'Power' NEW	13.1.3	0040E0215#	1	Druckschalter 'Power' NEU
Battery contact	13.2	3001Z2001	2	Batteriekontakt
Battery contact	13.3	3001Z2501	2	Batteriekontakt
Contact spring	13.4	3001Z2101	4	Kontaktfeder
LCD display	13.5	0013E0199	1	LCD - Display
Display backlight	--	0013E0196	1	Displaybeleuchtung
Jog dial switch SW160	13.6	9040E0007	1	Jog dial Schalter SW160
Screw KB18x8 black	14	0099N1802	4	Schraube KB18x8 schwarz
Securing screw 18x8 black	14**)	9999N0701**)	4	Sicherheitsschraube 18x8 schwarz
Stand adapter SA63	--	6001H6301	1	Stativklammer
Color code set	--	3001Z2401	1	Farbcode-Set
Color cap	--	3001Z2701	1	Farbkappe
Color cap set	--	2455Z0053***)	-	Farbkappen-Set

\*) Last digit of part number according to frequency band / power in mW

\*) Letzte Stelle der Bestellnummer gemäß Frequenzband / Leistung in mW

\*\*\*) for versions IV-B/10, V-D1/10 and V-D2/10 / für Varianten IV-B/10, V-D1/10 und V-D2/10

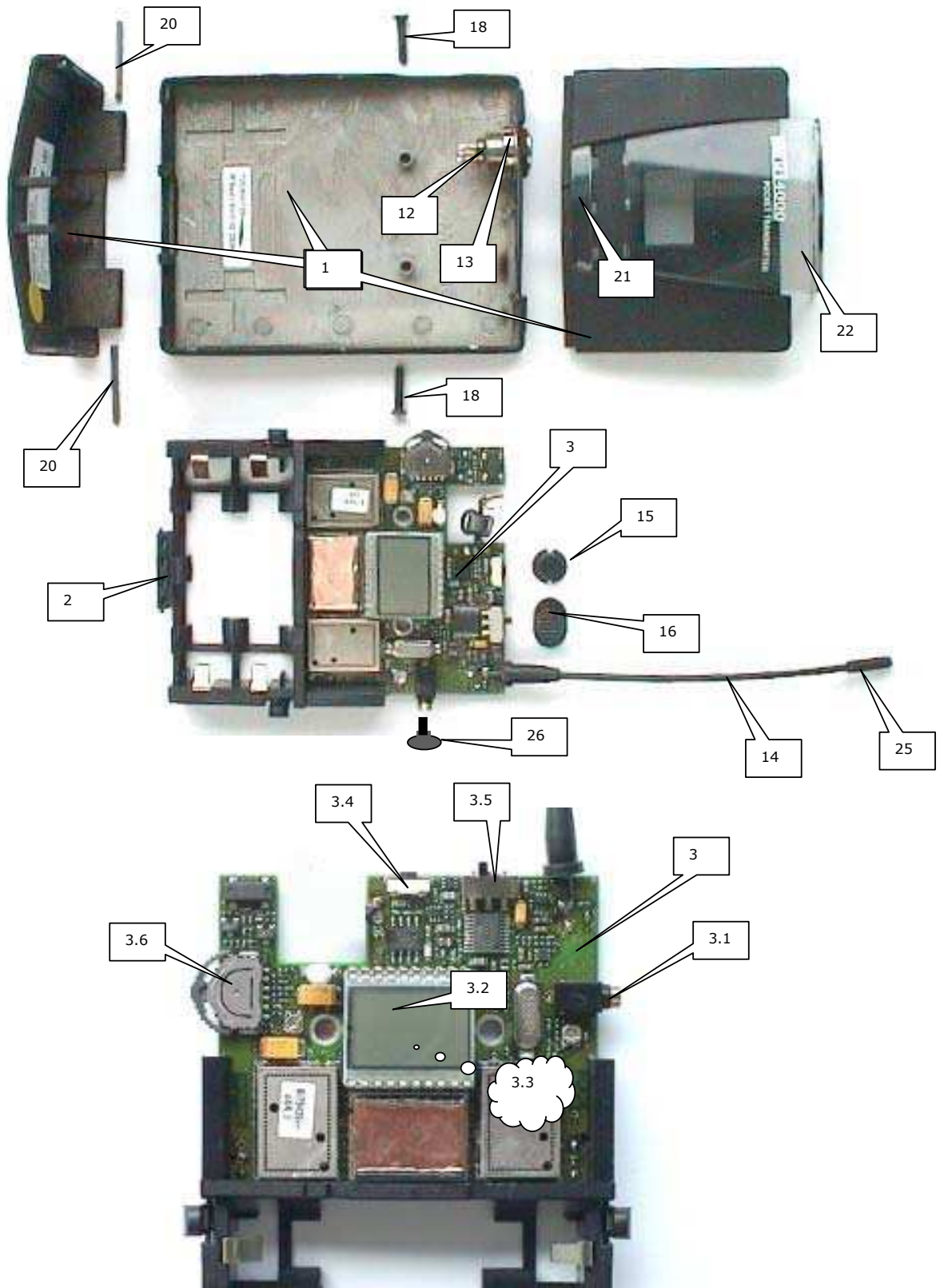
\*\*\*) sales item / Vertriebsware

#) 3001Z1701 can only be used with 0040E0197 (old version); 3001Z1702 can only be used with 0040E0215 (new version)

#) 3001Z1701 nur mit 0040E0197 verwenden (alte Version); 3001Z1702 nur mit 0040E0215 verwenden (neue Version)

		Frequency band and power / Frequenzband und Leistung																								
Pos	*	I/50	II/50	III/50	IV-A/50	V-A/50	V-B/50	VI-B/50	I/20	II/20	V-A/20	V-C/20	III/20	IV/20	I/10	II/10	III/10	IV-A/10	IV-B/10	V-A/10	V-D1/10	VI-A/10	V-D2/10	V-E/50	III-A/10	
3001Z00..	01	02	03	04	05	06	07	08	09	10	11	12	13	14	15	16	17	18	19	20	21	22	23	24		
13	1	1	-	-	-	-	-	1	-	-	-	-	-	1	-	-	-	-	-	-	-	-	-	-	-	-
13	2	-	1	-	-	-	-	-	1	-	-	-	-	-	-	1	-	-	-	-	-	-	-	-	-	-
13	3	-	-	1	-	-	-	-	-	-	-	1	-	-	-	-	1	-	-	-	-	-	-	-	-	1
13	4	-	-	-	1	-	-	-	-	-	-	-	-	1	-	-	-	1	1	-	-	-	-	-	-	-
13	5	-	-	-	-	1	1	-	-	-	1	1	-	-	-	-	-	-	-	1	1	-	1	1	-	-
13	6	-	-	-	-	-	-	1	-	-	-	-	-	-	-	-	-	-	-	-	-	1	-	-	-	-

PT 4000



**PT 4000 Parts list**

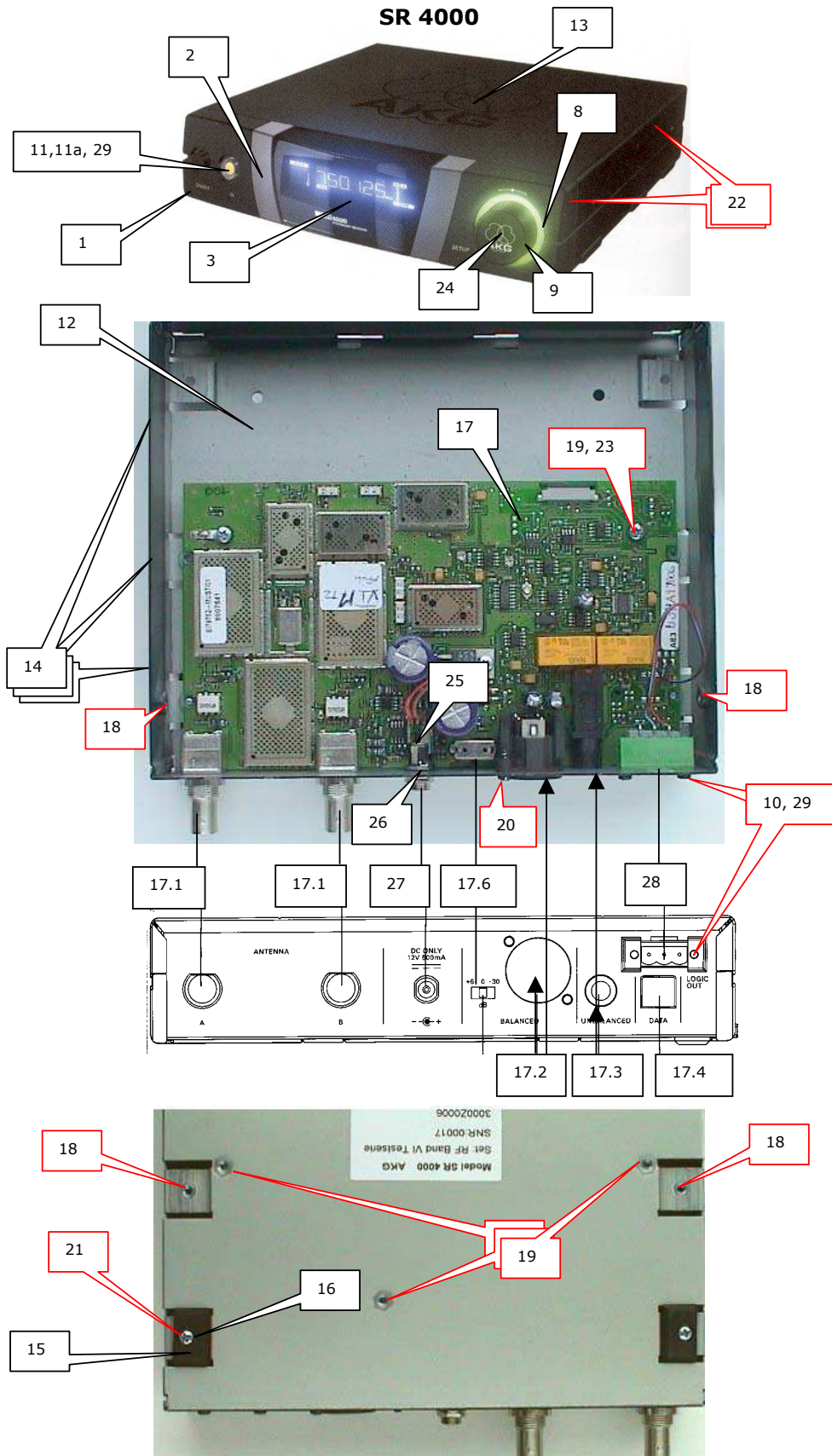
**PT 4000 Stückliste**

Description	Pos.	Part number Bestellnummer	Quantity Stück	Bezeichnung
Housing, complete	1	3002M9601	1	Gehäuseschale (Rückseite)
Housing frame assembly	2	3002M0501	1	Gehäuserahmen, komplett
Transmitter-board complete	3	3002M010*	1	Sendep rint, komplett
Jack socket 2,5mm 'Remote'	3.1	0017E0356	1	Klinkenbuchse 2,5mm 'Remote'
LCD Display	3.2	0013E0200	1	LCD Display
Display backlight	3.3	0013E0197	1	Displaybeleuchtung
Push button switch SW102 'Power'	3.4	9040E0005	1	Druckschalter SW102 'Power'
Slide switch SW101 'Mute'	3.5	9040E0006	1	Schiebeschalter SW101 'Mute'
Jog dial switch SW160	3.6	9040E0007	1	Jog dial Schalter SW160
MiniXLR-socket male+cable	12	2540K0001	1	MiniXLR-Buchse, männl.+Kabel
Nut for Pos. 12	13	2781Z2001	1	Mutter für Pos. 12
Antenna assembly	14	3002M2101	1	Antenne, kompl.
Push button 'Power'	15	3002Z1301	1	Druckknopf 'Power'
Slide button 'Mute'	16	3002Z1401	1	Schiebknopf 'Mute'
Screw M2,5x12	18	0965D2509	2	Schraube, M2,5x12
Securing screw M2,5x12	18**)	9999N0700**)	2	Sicherheitsschraube 18x8 schwarz
Cylinder pin	20	0007D2005	2	Zylinderstift
Color code cover	21	3002Z1601	1	Farbcode - Abdeckung
Display cover	22	3002Z0801	1	Display - Abdeckung
Antenna rubber	25	2890Z1801	1	Antennenkappe
Mute pin	26	3002Z2601	1	Mute-Stift
Mute pin	26	3002Z2901	5	Mute-Stift
Belt clip	--	3002Z1001	1	Gürtelklammer
Color code set	--	3002Z1701	1	Farbcodeset

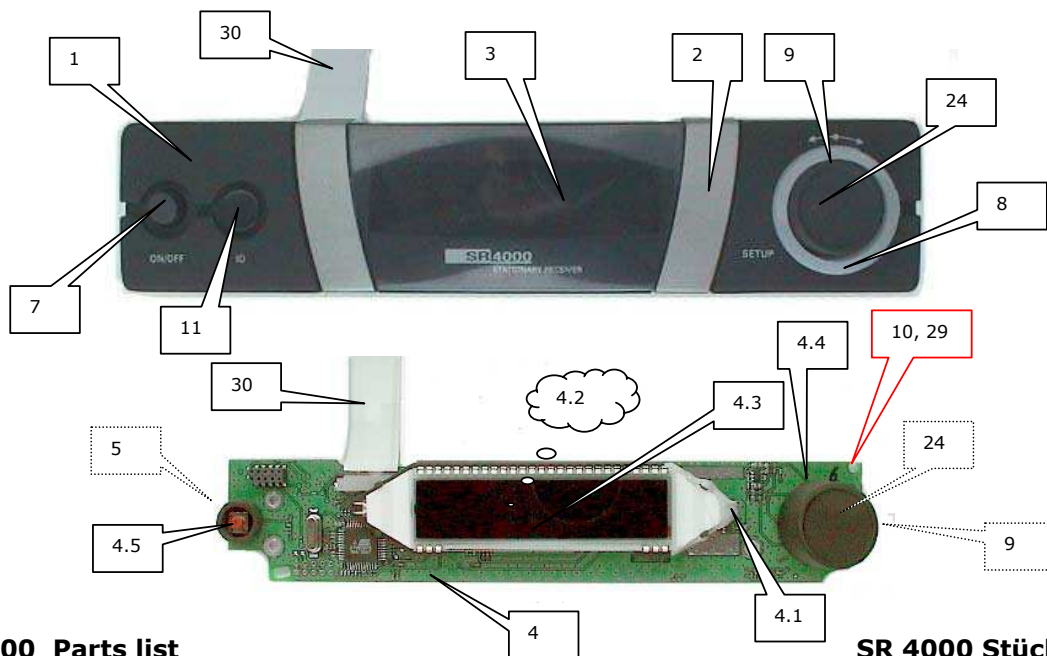
\*\* ) for versions IV-B/10, V-D1/10 and V-D2/10 / für Varianten IV-B/10, V-D1/10 und V-D2/10

- \* Last digit of part number according to frequency band / power in mW
- \* Letzte Stelle der Bestellnummer gemäß Frequenzband / Leistung in mW

		Frequency band and power / Frequenzband und Leistung																							
Pos	*	I/50	II/50	III/50	IV-A/50	V-A/50	V-B/50	VI-B/50	I/20	II/20	V-A/20	V-C/20	III/20	IV/20	I/10	II/10	III/10	IV-A/10	IV-B/10	V-A/10	V-D1/10	VI-A/10	V-D2/10	V-E/50	III-A/10
3002Z00..		01	02	03	04	05	06	07	08	09	10	11	12	13	14	15	16	17	18	19	20	21	22	23	24
3	1	1	-	-	-	-	-	-	1	-	-	-	-	-	1	-	-	-	-	-	-	-	-	-	-
3	2	-	1	-	-	-	-	-	-	1	-	-	-	-	-	-	1	-	-	-	-	-	-	-	-
3	3	-	-	1	-	-	-	-	-	-	-	-	1	-	-	-	1	-	-	-	-	-	-	-	1
3	4	-	-	-	1	-	-	-	-	-	-	-	-	1	-	-	-	1	1	-	-	-	-	-	-
3	5	-	-	-	-	1	1	-	-	-	1	1	-	-	-	-	-	-	-	1	1	-	1	1	-
3	6	-	-	-	-	-	-	1	-	-	-	-	-	-	-	-	-	-	-	-	-	1	-	-	-







**SR 4000 Parts list**

**SR 4000 Stückliste**

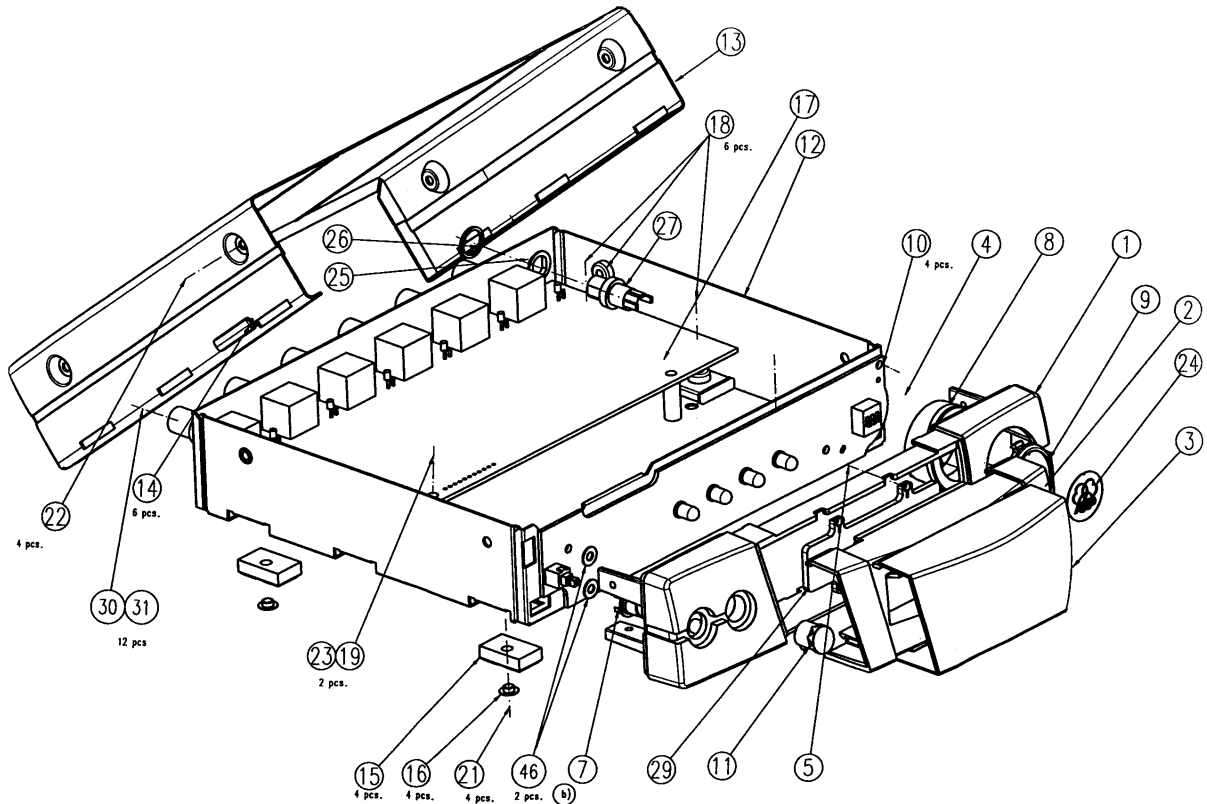
<i>Description</i>	<i>Pos.</i>	<i>Part number Bestellnummer</i>	<i>Quantity Stück</i>	<i>Bezeichnung</i>
Front panel	1	3000Z2201	1	Frontplatte
Display cover	2	3000Z2301	1	Displayabdeckung
Display glass	3	3000Z2401	1	Displayglas
Display board, complete	4	3000M0101	1	Displayprint, komplett
Display holder	4.1	3000Z3001	1	Displayhalter
Display backlight	4.2	0013E0195	1	Displaybeleuchtung
LCD Display	4.3	0013E0198	1	LCD Display
Jog dial switch SW170	4.4	0040E0200	1	Dreh-Drück-Schalter SW170
Push button switch POWER_T	4.5	0040E0197	1	Druckschalter POWER_T
LED red	--	9014E0077	4	LED rot
LED green	--	9014E0076	4	LED green
Washer 1 for on/off-switch	5	3000Z3101	1	Scheibe 1 für on/off Schalter
Washer 2 for on/off-switch	6	3000Z3201	1	Scheibe 2 für on/off Schalter
Button for on/off-switch	7	3000Z3301	1	Knopf für on/off-Schalter
Indicator ring	8	3000Z3401	1	Indikator-Ring
Jog-button (also see pos.24)	9	3000M2001	1	Jog-Knopf (siehe auch Pos.24)
Screw M2,5x5 for 4 and 28	10	7985D2502	2	Schraube M2,5x5 für 4 und 28
Locking screw	10a	7500D2500	4	Sicherungsschraube
Color indicator, black	11	3000Z3601	1	Farb-Indikator, schwarz
Color indicator, transparent	11a	3000Z3602	1	Farb-Indikator, transparent
Holder (mounted on 11a)	--	3000Z4001	1	Halter (montiert auf 11a)
Housing	12	3000Z1101	1	Gehäuse
Housing cover	13	3000Z1501	1	Haube
Filler piece	14	3000Z1801	6	Einsatz
Foot	15	3000Z2001	4	Fuß
Bushing	16	3000Z2101	4	Hülse
Main board , complete	17	3000M020*	1	Hauptprint, komplett
BNC Ant.-socket ST200,300	17.1	0017E0239	2	BNC Ant.-Buchse ST200,300
XLR connector ST800	17.2	0016E0369	1	XLR-Buchse ST800
Stereo jack socket ST801	17.3	0017E0357	1	Stereoklinkenbuchse ST801
Data connector ST_PROG	17.4	0017E0410	1	Data-Buchse ST_PROG
Slide switch (level) S800	17.6	0040E0199	1	Schiebeschalter (Pegel) S800
Insert nut	18	????	6	Einpressmutter
Insert nut	19	????	3	Einpressmutter
Screw PTKB30x8	20	0099N3008	2	Schraube PTKB30x8
Screw M3x8 for feet, ?	21	7985D3011	7	Schraube M3x8 für Füße, ?

Screw M3x12 for housing cover	22	7985D3012	4	Schraube M3x12 für Haube
Label 'AKG' for Pos. 9	24	3000Z3701	1	Schild 'AKG' für Pos. 9
Insulation	25	3000Z3801	1	Isolierung
Insulating disc	26	3000Z3901	1	Isolierscheibe
DC-Jack socket	27	0016E0376 (3000M1501)	1	DC-Buchse
Logic_out socket	28	0016E0381	1	Logic_out-Buchse
Plug for pos.28	--	0017E0359	1	Stecker für Pos.28
Washer for 10 and 28	29	6797D2700	6	Scheibe
Ribbon cable	30	0100E0327	1	Flachbandkabel
Antenna		0018E0224	2	Antenne
Ring nut		2841Z1001	2	Ringmutter
Securing washer		9999N0605	2	Sicherungsscheibe
Power adapter 12V/500mA EU	--	0027E0047	x	Netzteil 12V/500mA EU
Power adapter 12V/500mA US	--	0027E0048	x	Netzteil 12V/500mA US
Power adapter 12V/500mA UK	--	0027E0049	x	Netzteil 12V/500mA UK
Color code set	--	9110U3290	1	Farbcodeset
Rack mount unit RMU1	--	3000Z2801	1	Rack-Einbausatz RMU1
Rack mount unit RMU2	--	3000Z2601	1	Rack-Einbausatz RMU2
Rack mount unit RMU4	--	3000Z2901	1	Rack-Einbausatz RMU4
Cover for RMU antenna holes	--	9999N0581	2	Abdeckung für RMU Ant. Öffnungen

- \* Last digit of part number according to frequency band / power in mW
- \* Letzte Stelle der Bestellnummer gemäß Frequenzband / Leistung in mW

		Frequency band and power / Frequenzband und Leistung																	
Pos	*	I	II	III	IV-A	V-A	V-B	V-C	V-D	VI-A	VI-B	IV-B	V-E	III-A					
3000Z00..		01	02	03	04	05	06	08	09	10	11	12	13	14					
17	1	1	-	-	-	-	-	-	-	-	-	-	-	-					
17	2	-	1	-	-	-	-	-	-	-	-	-	-	-					
17	3	-	-	1	-	-	-	-	-	-	-	-	-	1					
17	4	-	-	-	1	-	-	-	-	-	-	1	-	-					
17	5	-	-	-	-	1	1	1	1	-	-	-	1	-					
17	6	-	-	-	-	-	-	-	-	1	1	-	-	-					

**PS 4000**



Version	Part number Bestellnummer	Part number (internal) Bestell-Nr. intern
<b>short housing/kurzes Gehäuse:</b>		
PS 4000 / EU	7620H0601	2996Z0001
PS 4000 / US	7620Z0602	2996Z0002
PS 4000 / UK	7620H0603	2996Z0003
PS 4000 *	7620H0604	2996Z0004
<b>long housing/langes Gehäuse:</b>		
PS 4000 / EU	7620H0605	2996Z0005
PS 4000 / US	7620Z0606	2996Z0006
PS 4000 / UK	7620H0607	2996Z0007
PS 4000 *	7620H0608	2996Z0008

\*) without power adapter / ohne Netzteil

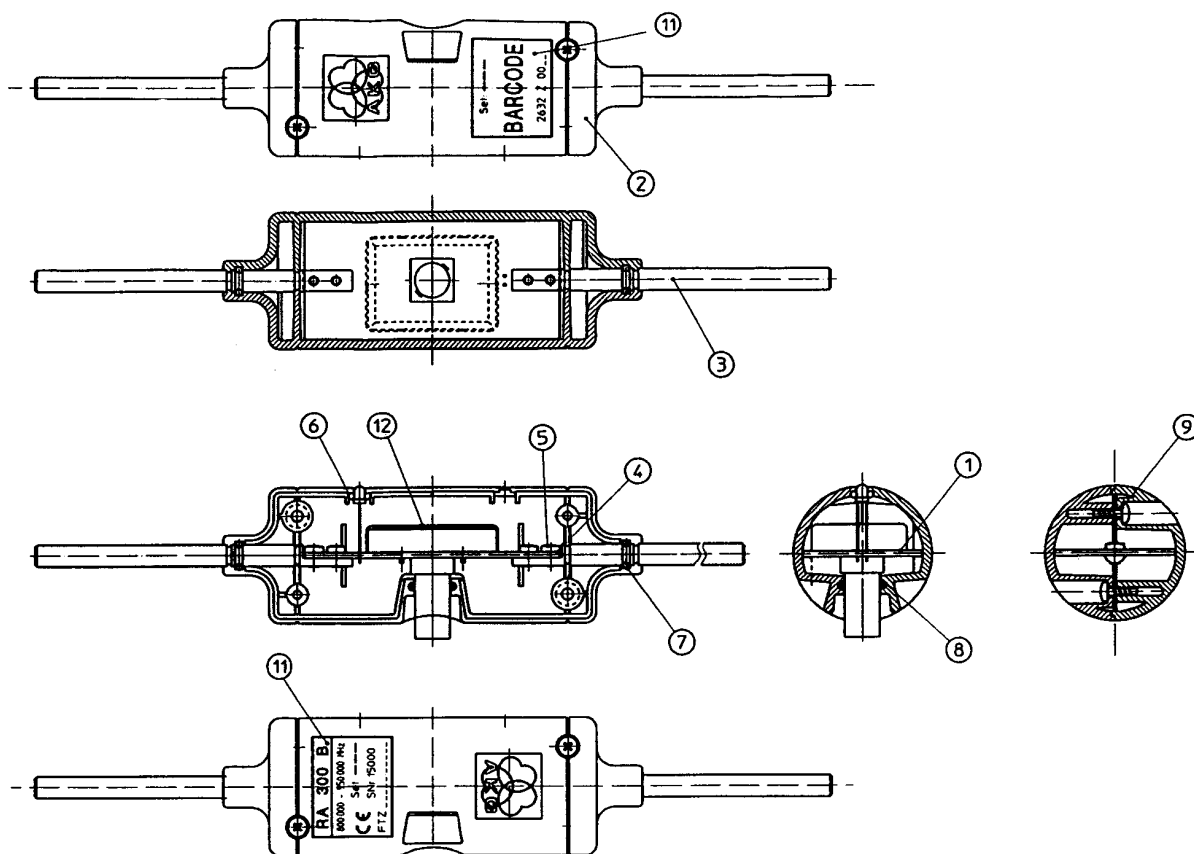
**PS 4000 Parts list**
**PS 4000 Stückliste**

<i>Description</i>	<i>Pos.</i>	<i>Part number Bestellnummer</i>	<i>Quantity Stück</i>	<i>Bezeichnung</i>
Front panel	1	3000Z2202	1	Frontplatte
Display cover	2	3000Z2302	1	Displayabdeckung
Display glass	3	3000Z2401	1	Displayglas
<del>Front board, complete</del>	<del>4</del>	<del>3000M0601</del>	<del>1</del>	<del>Frontprint, komplett</del>
Front board, complete	4	2996M0601	1	Frontprint, komplett
On/off switch s100	--	0040E0207	1	On/off Schalter s100
DIP switch JP100	--	0040E0204	1	DIP-Schalter JP100
LED red	--	0014E0162	2	LED rot
LED blue	--	0014E0163	2	LED blau
Screw PTKC14x4 for 2, 2?	5	0099N1402	4	Schraube PTKC14x4 für 2,2?
Button for on/off-switch	7	3000Z4101	1	Knopf für on/off-Schalter
Cover-ring	8	3000Z4501	1	Abdeckring
Button	9	3000Z4601	1	Knopf
<del>Screw M2,5x5 for 4 and 28?</del>	<del>10</del>	<del>7985D2502</del>	<del>4</del>	<del>Schraube M2,5x5 für 4 und 28</del>
Locking screw	10	7500D2500	4	Sicherungsschraube
Color indicator, black	11	3000Z3601	1	Farb-Indikator, schwarz
<del>Housing</del>	<del>12</del>	<del>3000Z1401</del>	<del>1</del>	<del>Gehäuse</del>
Housing	12	3000Z1901	1	Gehäuse
<del>Housing cover</del>	<del>13</del>	<del>3000Z1602</del>	<del>1</del>	<del>Haube</del>
Housing cover	13	3000Z1501	1	Haube
Filler piece	14	3000Z1801	4	Einsatz
Foot	15	3000Z2001	4	Fuß
Bushing	16	3000Z2101	4	Hülse
<del>Main board, complete</del>	<del>17</del>	<del>3000M0401</del>	<del>1</del>	<del>Hauptprint, komplett</del>
Main board, complete	17	3000M0402	1	Hauptprint, komplett
BNC Ant.-socket	17.1	0017E0239	12	BNC Antennenbuchse
Insert nut	18	????	4	Einpressmutter
Insert nut	19	????	3	Einpressmutter
Screw M3x8 for 15 and 17	21	7985D3011	6	Schraube M3x8 für 15 und 17
Screw M3x12 for housing cover	22	7985D3012	4	Schraube M3x12 für Haube
Label 'AKG' for Pos. 9	24	3000Z3701	1	Schild 'AKG' für Pos. 9
Insulation	25	3000Z3801	1	Isolierung
Insulating disc	26	3000Z3901	1	Isolierscheibe
DC-Jack socket	27	0016E0376 (3000M1501)	1	DC-Buchse
Cable complete	27	0110E0271	1	Kabel komplett
Cover	29	3000Z1602	1	Abdeckung
Ring nut	30	2841Z1001	12	Ringmutter
Securing washer	31	9999N0605	12	Sicherungsscheibe
Washer	46	0125D0326	2	Scheibe
Power adapter 12V/500mA EU	--	0027E0047	x	Netzteil 12V/500mA EU
Power adapter 12V/500mA US	--	0027E0048	x	Netzteil 12V/500mA US
Power adapter 12V/500mA UK	--	0027E0049	x	Netzteil 12V/500mA UK
Rack mount unit RMU1	--	3000Z2501	1	Rack-Einbausatz RMU1
Rack mount unit RMU2	--	3000Z2601	1	Rack-Einbausatz RMU2
Rack mount unit RMU4	--	3000Z2701*)	1	Rack-Einbausatz RMU4
Cover for RMU antenna holes	--	9999N0581	2	Abdeckung für RMU Ant. Öffnungen

Crossed out positions were used for the first series only or for the short housing version  
durchgestrichene Positionen wurden nur bei erster Produktion bzw. kurzem Gehäuse verwendet.

\*) for variations 1 to 4 only / nur für Varianten 1 bis 4

**RA 4000 B**

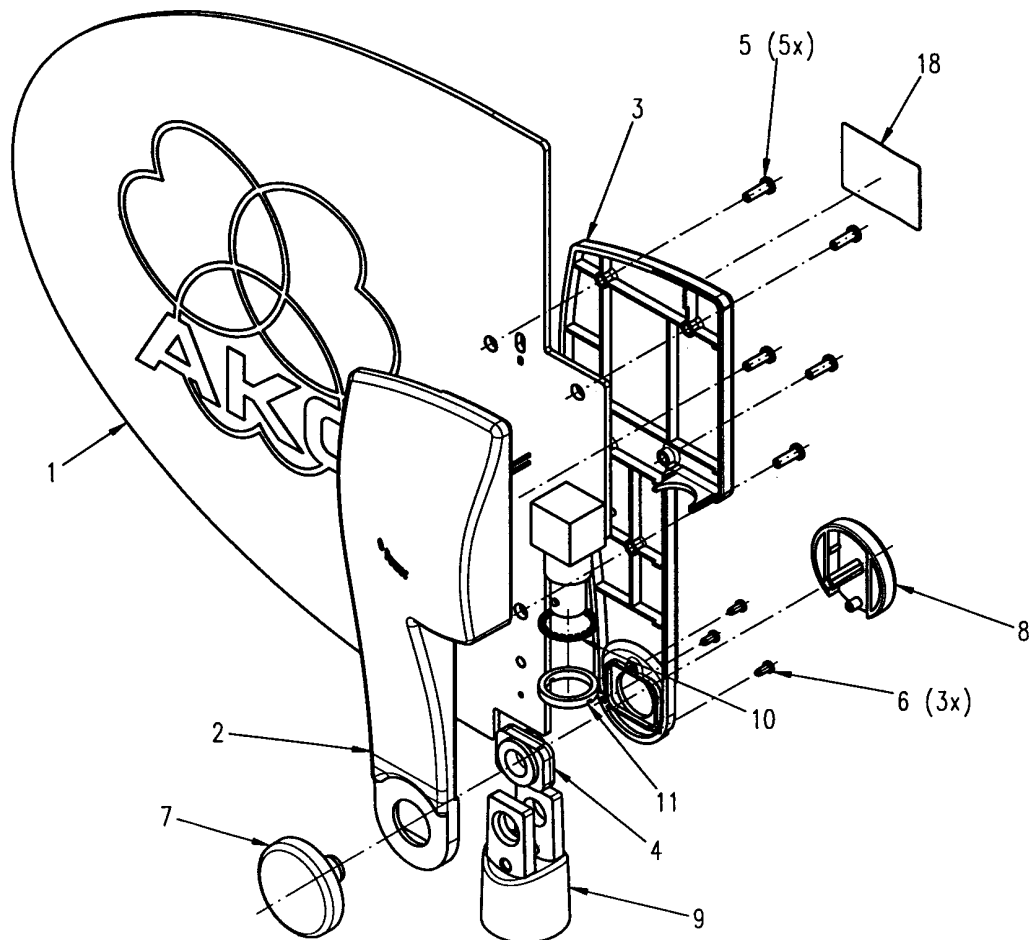


**RA 4000 B Parts list**

**RA 4000 B Stückliste**

<i>Description</i>	<i>Pos.</i>	<i>Part number Bestellnummer</i>	<i>Quantity Stück</i>	<i>Bezeichnung</i>
Printed circuit board, compl.	1	2632M0301	1	Print, komplett
Housing	2	2632M0201	1	Housing
Antenna rod	3	2632Z0601	2	Stabantenne
Locking screw	4	7500D2500	4	Sicherungsschraube
Rubber ring	6	6000N0011	1	O-Ring
Rubber ring	7	6000N0018	2	O-Ring
Rubber ring	8	6000N0016	1	O-Ring
Screw KB30x8	9	0099N3008	4	Schraube KB30x8
Label	11	4717S0001	1	Schild
Stand adapter SA43	--	6001H0631	1	Stativanschluß

**SRA 2 B**

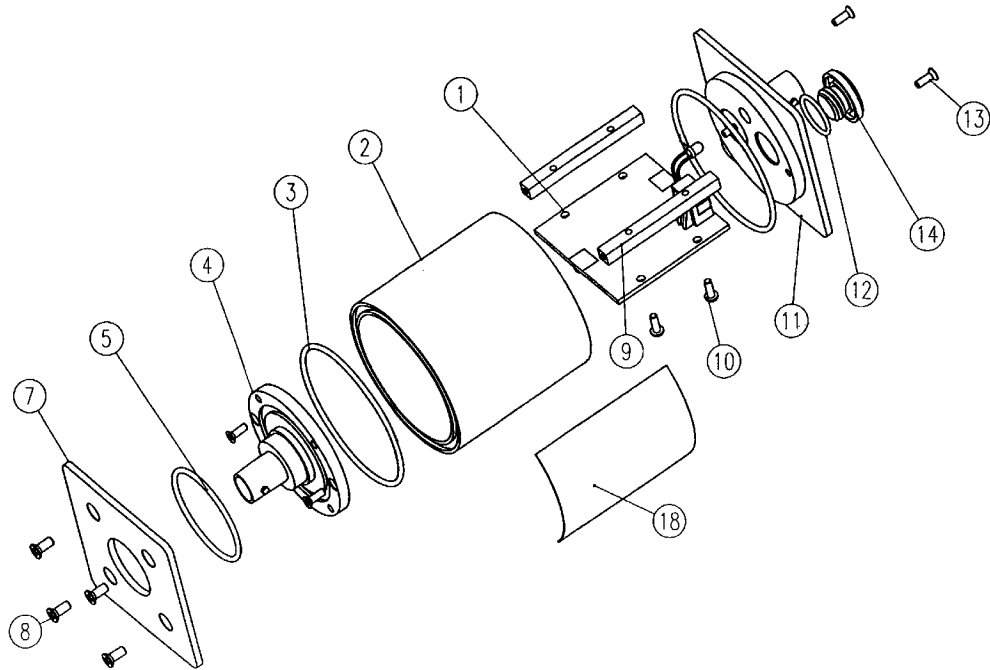


**SRA 2 B Parts list**

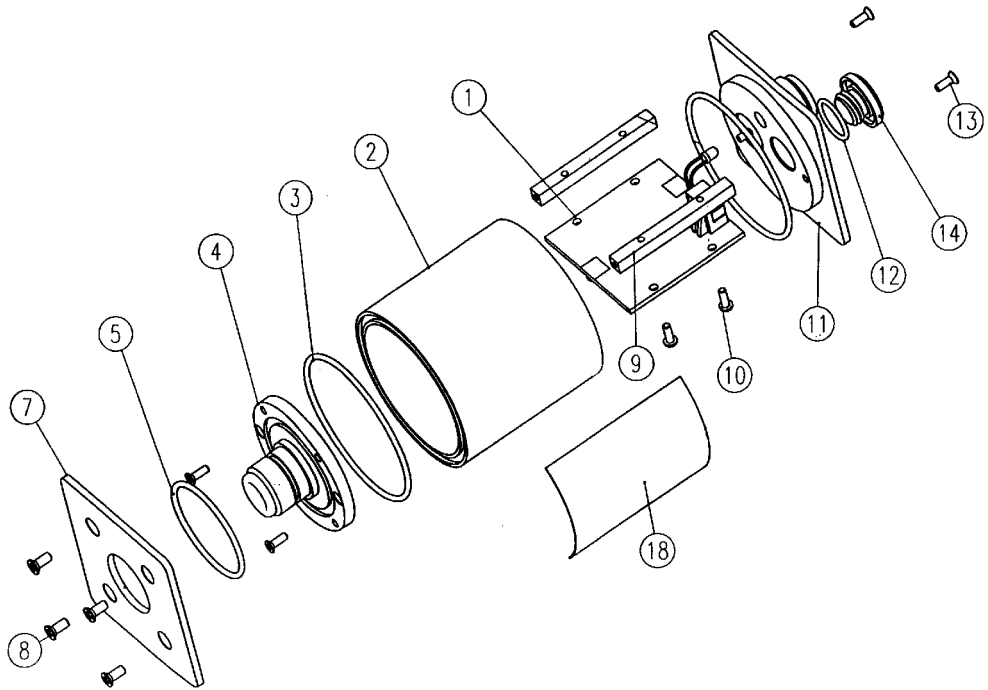
**SRA 2 B Stückliste**

<i>Description</i>	<i>Pos.</i>	<i>Part number Bestellnummer</i>	<i>Quantity Stück</i>	<i>Bezeichnung</i>
Board complete	1	3009M0301	1	Print komplett
Housing, upper part	2	3009Z1101	1	Gehäuseoberteil
Housing, lower part	3	3009Z1201	1	Gehäuseunterteil
Brake	4	3009Z1301	1	Bremse
Screw KB25x8	5	0099N2506	5	Schraube KB25x8
Screw KB18x4	6	0099N1807	3	Schraube KB18x4
Stand adapter cover	7	2812Z0201	1	Stativanschluss-Abdeckung
Cover with tap	8	2812Z0301	1	Abdeckung mit Zapfen
Stand adapter head	9	2812Z0401	1	Stativadapter-Kopf
Securing washer	10	9999N0605	1	Sicherungsscheibe
Ring nut	11	2841Z1001	1	Ringmutter
Device sticker	18	4717S0001	1	Typenschild

**AB 4000 BNC**



**AB 4000 N**



**AB 4000 Parts list**
**AB 4000 Stückliste**

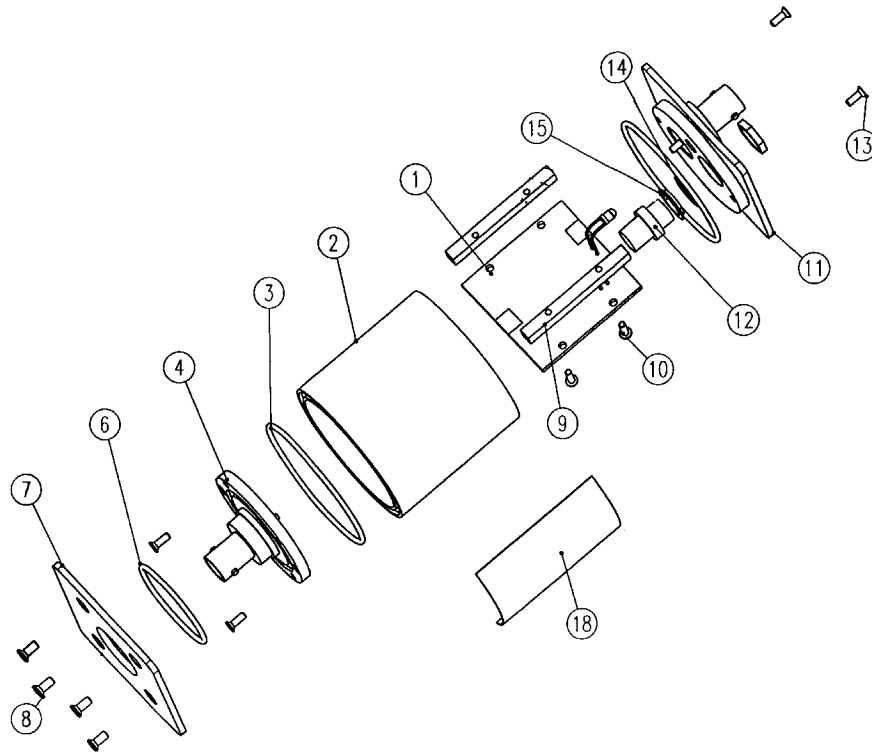
 AB 4000 BNC, **3009Z0002**: A

 AB 4000 N, **3009Z0003**: B A

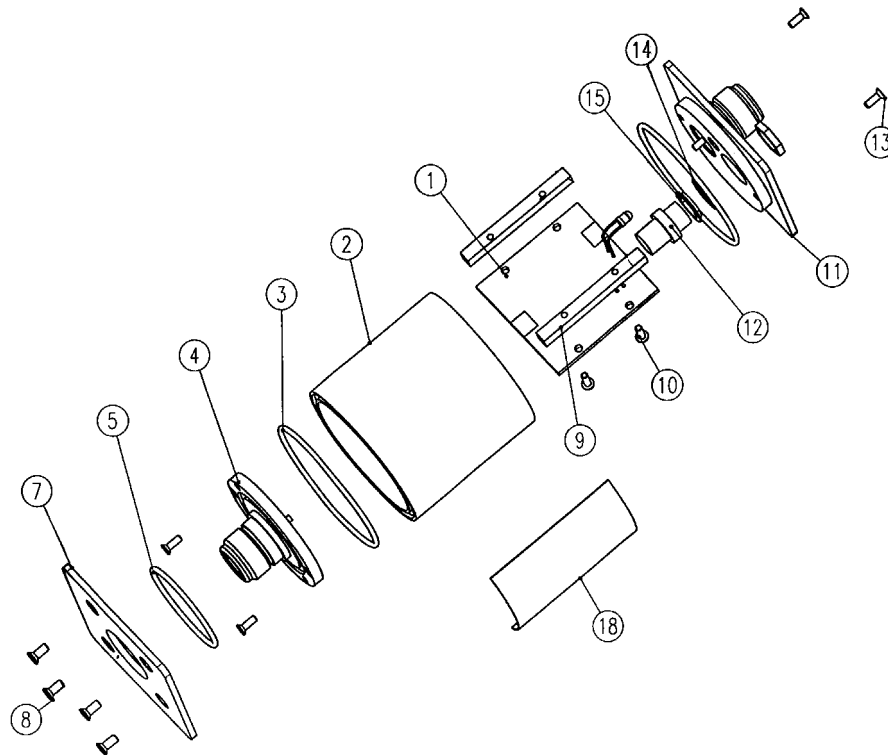
Description	Pos	Part number Bestellnummer	Quantity / Stück								Bezeichnung
			A	B							
Board complete	1	3009M0101	1	1							Print komplett
Housing	2	3009Z2001	1	1							Gehäuse
Rubber ring 45x1.5	3	6000N0019	2	2							O-Ring 45x1,5
Lid, circular	4	3009Z2101	1	1							Deckel, rund
Lid, complete with connector	4	3009M1004	1	-							Deckel kpl. mit Stecker
Lid, complete with connector	4	3009M1003	-	1							Deckel kpl. mit Stecker
Rubber ring 28x1.5	5	6000N0025	1	1							O-Ring 28x1,5
BNC connector, female	6	0017E0241	2	-							BNC-Buchse, weiblich
N connector, female	6	0017E0240	-	2							N Buchse, weiblich
Plate	7	3009Z2201	1	1							Platte
Screw M3x8	8	0965D3003	4	4							Schraube M3x8
Holder	9	3009Z2301	2	2							Stütze
Screw M2x6	10	7985D2005	4	4							Schraube M2x6
Lid	11	3009Z2401	1	1							Deckel
Lid, complete with connector	11	3009M1002	1	-							Deckel kpl. mit Stecker
Lid, complete with connector	11	3009M1001	-	1							Deckel kpl. mit Stecker
Rubber ring 10x1.5	12	6000N0024	1	1							O-Ring 10x1,5
DC Jack-socket	12	3000M1501	-	-							DC Klinkenbuchse
Screw M2x10	13	0965D2006	4	4							Schraube M2x10
Screw	14	3009Z2601	1	1							Schraube
Device sticker	18	9110U3242	1	-							Typenschild
	18	9110U3239	-	1							



**ASU 4000 BNC**



**ASU 4000 N**



## ASU 4000 Parts list

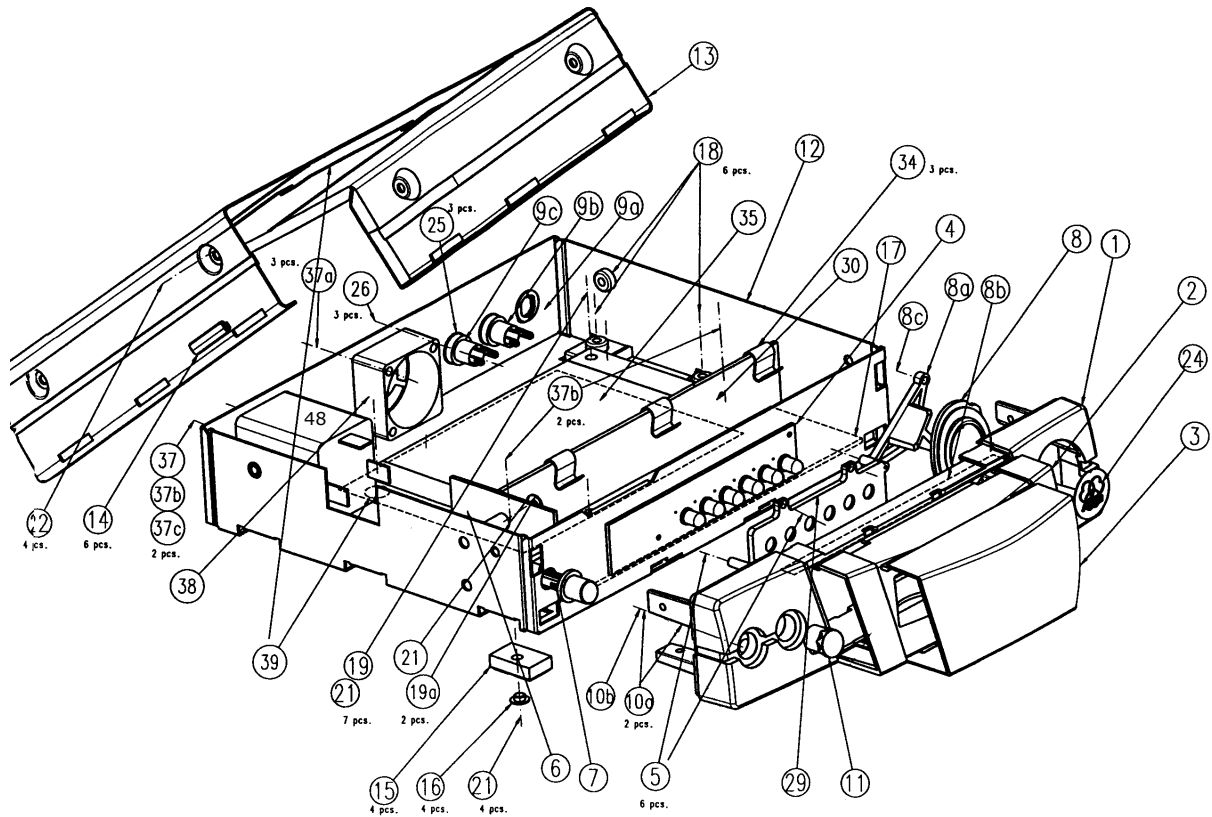
## ASU 4000 Stückliste

**3009Z00..**

ASU 4000 EU BNC: <b>04</b>	A	ASU 4000 UK N: <b>08</b>	E
ASU 4000 UK BNC: <b>05</b>	B	ASU 4000 US N: <b>09</b>	F
ASU 4000 US BNC: <b>06</b>	C	ASU 4000 BNC: <b>10</b>	G
ASU 4000 EU N: <b>07</b>	D	ASU 4000 N: <b>11</b>	H

Description	Pos	Part number Bestellnummer	Quantity / Stück								Bezeichnung
			A	B	C	D	E	F	G	H	
Board complete	1	3009M0201	1	1	1	1	1	1	1	1	Print komplett
Housing	2	3009Z2001	1	1	1	1	1	1	1	1	Gehäuse
Rubber ring	3	6000N0019	2	2	2	2	2	2	2	2	O-Ring
Lid, circular	4	3009Z2101	1	1	1	1	1	1	1	1	Deckel, rund
Lid, complete with connector	4	3009M1004	1	1	1	-	-	-	1	-	Deckel kpl. mit Stecker
Lid, complete with connector	4	3009M1003	-	-	-	1	1	1	-	1	Deckel kpl. mit Stecker
Rubber ring	5	6000N0025	1	1	1	1	1	1	1	1	O-Ring
BNC connector, female	6	0017E0241	2	2	2	-	-	-	2	-	BNC-Buchse, weiblich
N connector, female	6	0017E0240	-	-	-	2	2	2	-	2	N Buchse, weiblich
Plate	7	3009Z2201	1	1	1	1	1	1	1	1	Platte
Screw M3x8	8	0965D3003	4	4	4	4	4	4	4	4	Schraube M3x8
Holder	9	3009Z2301	2	2	2	2	2	2	2	2	Stütze
Screw M2x6	10	7985D2005	4	4	4	4	4	4	4	4	Schraube M2x6
Lid	11	3009Z2501	1	1	1	1	1	1	1	1	Deckel
Lid, complete with connector	11	3009M1006	1	1	1	-	-	-	1	-	Deckel kpl. mit Stecker
Lid, complete with connector	11	3009M1005	-	-	-	1	1	1	-	1	Deckel kpl. mit Stecker
DC Jack-socket	12	3000M1501	1	1	1	1	1	1	1	1	DC Klinkenbuchse
Insulating disc	14	3000Z3901	1	1	1	1	1	1	1	1	Isolierscheibe
Insulation	15	3000Z3801	1	1	1	1	1	1	1	1	Isolierung
Device sticker	18	9110U3240	1	1	1	-	-	-	1	-	Typenschild
	18	9110U3243	-	-	-	1	1	1	-	1	
Power adapter EU	--	0027E0047	1	-	-	1	-	-	-	-	Netzadapter EU
Power adapter US	--	0027E0048	-	-	1	-	-	1	-	-	Netzadapter US
Power adapter UK	--	0027E0049	-	1	-	-	1	-	-	-	Netzadapter UK

**PSU 4000**



<b>Version</b>	<b>Part number Bestellnummer</b>	<b>Part number (internal) Bestell-Nr. intern</b>
PSU 4000 / EU	7620H0701	2997Z0001
PSU 4000 / US	7620Z0702	2997Z0002
PSU 4000 / UK	7620H0703	2997Z0003
PSU 4000 *	7620H0704	2997Z0004

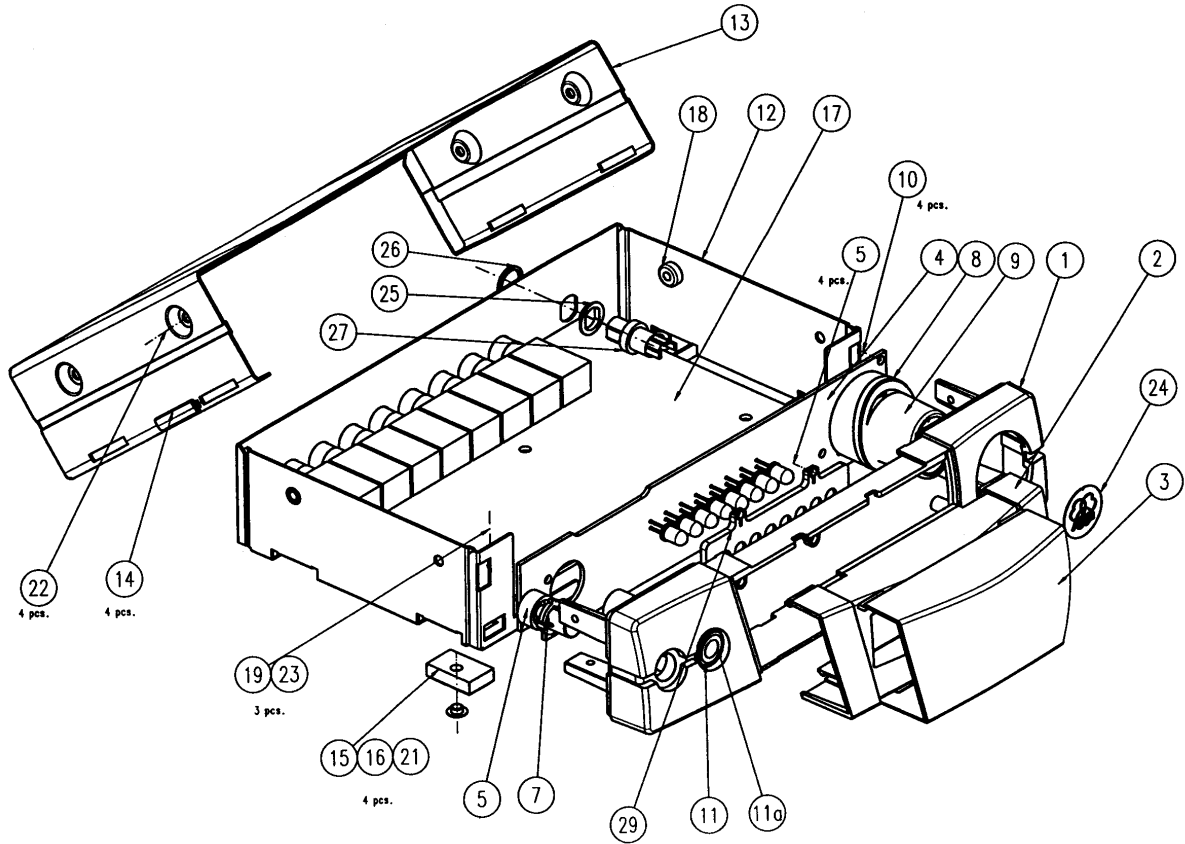
\*) without mains cable / ohne Netzkabel

**PSU 4000 Parts list**
**PSU 4000 Stückliste**

<i>Description</i>	<i>Pos.</i>	<i>Part number Bestellnummer</i>	<i>Quantity Stück</i>	<i>Bezeichnung</i>
Front panel	1	3000Z2203	1	Frontplatte
Display cover	2	3000Z2303	1	Displayabdeckung
Display glass	3	3000Z2401	1	Displayglas
Protective foil for 3	-	3000Z5601	1	Schutzfolie
LED board, complete	4	2997M0201	1	Frontprint, komplett
Screw PTKC14x4 for 4, 2?	5	0099N1402	6	Schraube PTKC14x4 für 4,2?
Mains switch-board compl.	6	2997M0101	1	Netzschalterprint komplett
Button for on/off-switch	7	3000Z4801	1	Knopf für on/off-Schalter
Cover-ring	8	3000Z4701	1	Abdeckring
Holder for cover ring	8a	3000Z5001	1	Halter für Abdeckring
Support	8b	3000Z5101	1	Verstärkung
Locking screw	8c	7500D2500	2	Sicherungsschraube
Connector with cable	9a	0110E0258	1	Buchse mit Kabel
	9b	0110E0259	1	
	9c	0110E0260	1	
Faston jack ?	10		2	
Toothed washer (for grounding)	10a	6797D4301	2	Zahnscheibe (Erdung)
Screw M4x8	10b	7985D4002		
Color indicator, black	11	3000Z3601	1	Farb-Indikator, schwarz
Housing	12	3000Z1701	1	Gehäuse
Housing cover	13	3000Z1502	1	Haube
Filler piece	14	3000Z1801	6	Einsatz
Rivet for 14	--	7337D3002	2	Blindniete für 14
Foot	15	3000Z2001	4	Fuß
Bushing	16	3000Z2101	4	Hülse
Main board , complete	17	2997M0301	1	Hauptprint, komplett
Insert nut	18	????	4	Einpressmutter
Insert nut	19	????	9	Einpressmutter
Washer	19a	0125D0326	2	Scheibe
Screw M3x8 for 15 and 17?	21	7985D3011	13	Schraube M3x8 für 15 und 17
Screw M3x12 for housing cover	22	7985D3012	4	Schraube M3x12 für Haube
Label 'AKG'	24	3000Z3701	1	Schild 'AKG'
Insulation for 9a,b,c	25	3000Z3801	3	Isolierung für 9a,b,c
Insulating disc for 9a,b,c	26	3000Z3901	3	Isolierscheibe für 9a,b,c
Heat sink	30	3000Z5301	1	Kühlblech
Transistor clamp	34	0013E0201	3	Transistorklemme
Power supply	35	0027E0050	1	Netzteil
Screw KB35x8 for 38	37	0099N3502	3	Schraube KB35x8 für 38
<del>Nut for 38</del>	<del>37</del>	<del>0934D3001</del>	<del>2</del>	<del>Mutter für 38</del>
Toothed washer for 38	37	6797D3202	2	Zahnscheibe für 38
<del>Screw M3x8</del>	<del>37</del>	<del>0966D3000</del>	<del>2</del>	<del>Schraube M3x8</del>
Fan	38	0027E0046	1	Lüfter
Mains filter	48	0018E0348	1	Netzfilter
Mains cable EU	--	0110E0212	1*	Netzkabel EU
Mains cable US	--	0110E0211	1*	Netzkabel US
Mains cable UK	--	6001H3604	1*	Netzkabel UK
Supply cable DC	--	0110E0265	3	Versorgungskabel DC
Rack mount unit RMU1	--	3000Z2801	1	Rack-Einbausatz RMU1
Rack mount unit RMU2	--	3000Z2601	1	Rack-Einbausatz RMU2
Rack mount unit RMU4	--	3000Z2901	1	Rack-Einbausatz RMU4
Cover for RMU antenna holes	--	9999N0581	2	Abdeckung für RMU Ant. Öffnungen
Device sticker EU	--	????	1*	Typenschild EU
Device sticker US	--	????	1*	Typenschild US
Device sticker UK	--	????	1*	Typenschild UK

\* depending on variation / variantenabhängig

**HPA 4000**



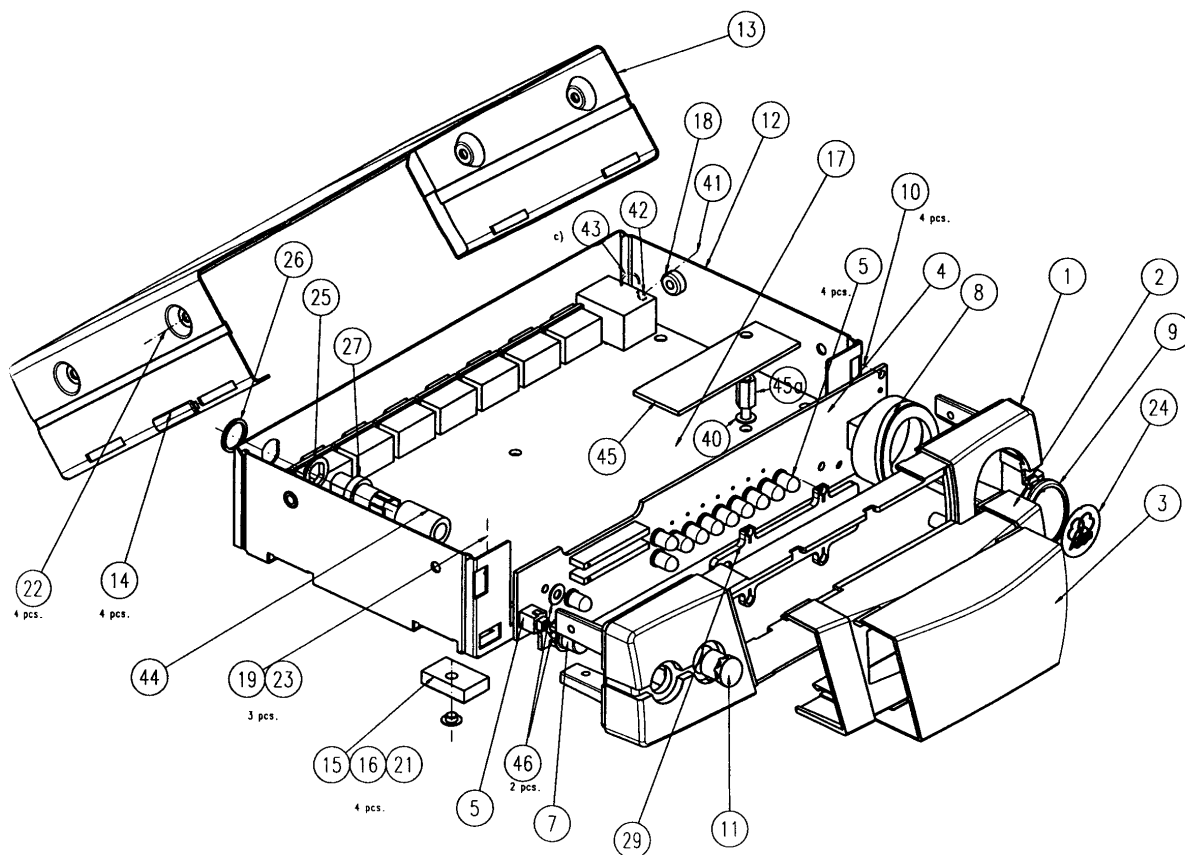
<b>Version</b>	<b>Part number</b> <b>Bestellnummer</b>	<b>Part number (internal)</b> <b>Bestell-Nr. intern</b>
HPA 4000 / EU	7620H0801	2998Z0001
HPA 4000 / US	7620Z0802	2998Z0002
HPA 4000 / UK	7620H0803	2998Z0003
HPA 4000 *	7620H0804	2998Z0004

\*) without power adapter / ohne Netzteil

**HPA 4000 Parts list**
**HPA 4000 Stückliste**

<i>Description</i>	<i>Pos.</i>	<i>Part number Bestellnummer</i>	<i>Quantity Stück</i>	<i>Bezeichnung</i>
Front panel	1	3000Z2204	1	Frontplatte
Display cover	2	3000Z2304	1	Displayabdeckung
Display glass	3	3000Z2401	1	Displayglas
<del>Front board, complete</del>	<del>4</del>	<del>3000M0701</del>	<del>1</del>	<del>Frontprint, komplett</del>
Front board, complete	4	2998M0101	1	Frontprint, komplett
On/off switch s100	--	0040E0197	1	On/off Schalter s100
Dial Jog	--	0040E0200	1	Dreh-Drücksteller
Washer for on/off switch	5	3000Z3101	1	Scheibe für on/off-Schalter
Screw PTKC14x4	?	0099N1402	1	Schraube PTKC14x4
Button for on/off-switch	7	3000Z3301	1	Knopf für on/off-Schalter
Cover-ring	8	3000Z4501	1	Abdeckring
Button	9	3000Z3501	1	Knopf
Locking screw	10	7500D2500	4	Sicherungsschraube
Adapter 1/4"	11	3000Z5501	1	Adapter 6,3 mm
Stereo jack socket 1/4"	11a	0017E0360	1	Stereoklinkenbuchse 6,3 mm
Housing	12	3000Z1301	1	Gehäuse
Housing cover	13	3000Z1602	1	Haube
Filler piece	14	3000Z1801	4	Einsatz
Foot	15	3000Z2001	4	Fuß
Bushing	16	3000Z2101	4	Hülse
<del>Main board, complete</del>	<del>17</del>	<del>3000M0301</del>	<del>1</del>	<del>Hauptprint, komplett</del>
Main board, complete	17	2998M0201	1	Hauptprint, komplett
Stereo jack socket	--	0017E0357	8	Stereoklinkenbuchse
Insert nut	18	????	4	Einpressmutter
Insert nut	19	????	3	Einpressmutter
Screw M3x8 for 15 and 17	21, 23	7985D3011	6	Schraube M3x8 für 15 und 17
Screw M3x12 for housing cover	22	7985D3012	4	Schraube M3x12 für Haube
Label 'AKG' for Pos. 9	24	3000Z3701	1	Schild 'AKG' für Pos. 9
Insulation	25	3000Z3801	1	Isolierung
Insulating disc	26	3000Z3901	1	Isolierscheibe
DC-Jack socket	27	0110E0271	1	DC-Buchse
Power adapter 12V/500mA EU	--	0027E0047	x	Netzteil 12V/500mA EU
Power adapter 12V/500mA US	--	0027E0048	x	Netzteil 12V/500mA US
Power adapter 12V/500mA UK	--	0027E0049	x	Netzteil 12V/500mA UK
Rack mount unit RMU1	--	3000Z2501	1	Rack-Einbausatz RMU1
Rack mount unit RMU2	--	3000Z2601	1	Rack-Einbausatz RMU2
Rack mount unit RMU4	--	3000Z2701	1	Rack-Einbausatz RMU4
Cover for RMU antenna holes	--	9999N0581	2	Abdeckung für RMU Ant. Öffnungen
Audio cable set	--	0110E0270	1	Audio Kabelsatz

**HUB 4000**



Version	Part number Bestellnummer	Part number (internal) Bestell-Nr. intern
HUB 4000 / EU	7620H0901	2999Z0001
HUB 4000 / US	7620Z0902	2999Z0002
HUB 4000 / UK	7620H0903	2999Z0003
HUB 4000 *	7620H0904	2999Z0004

\*) without power adapter / ohne Netzteil

**HUB 4000 Parts list**

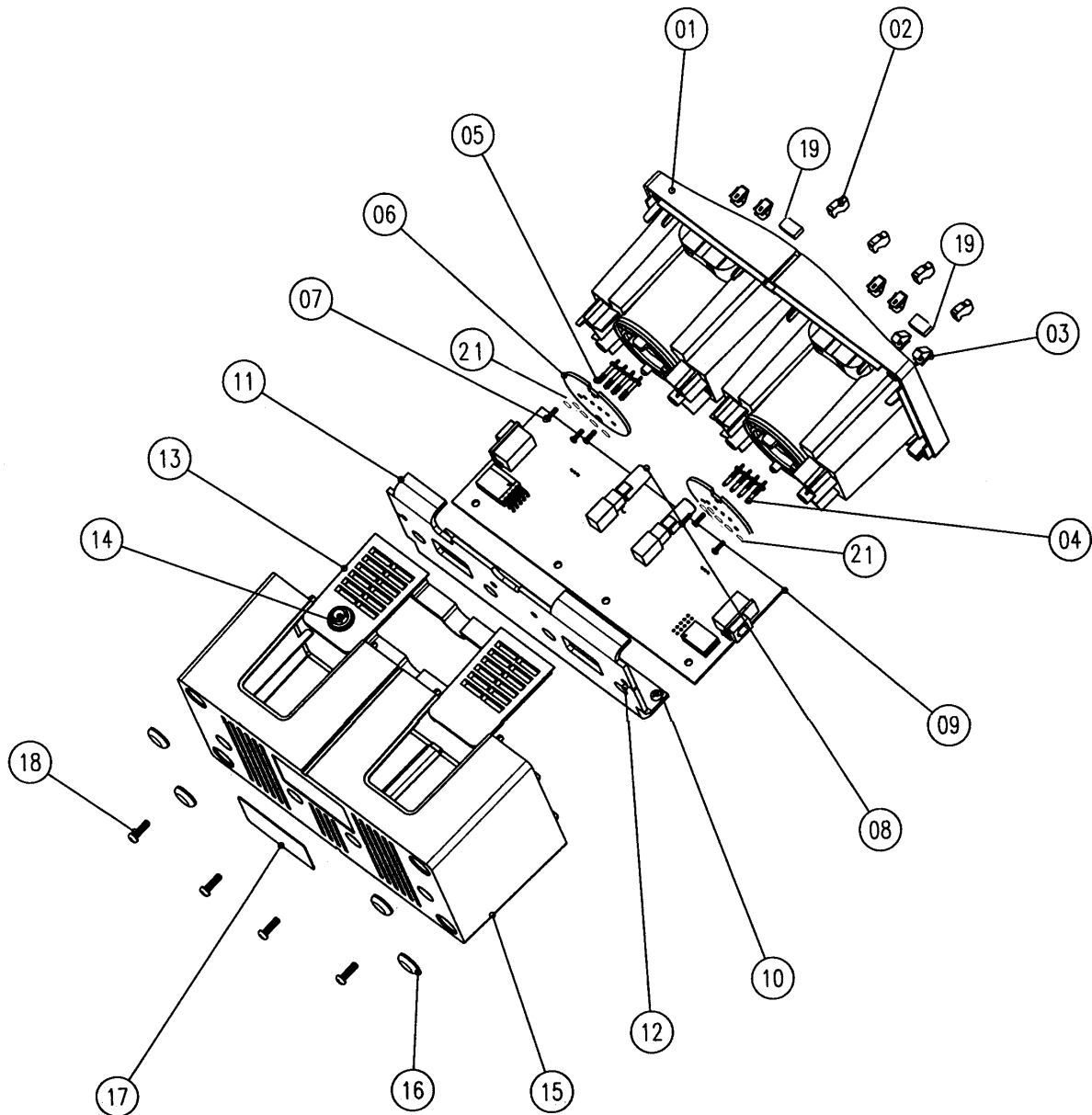
**HUB 4000 Stückliste**

Description	Pos.	Part number Bestellnummer	Quantity Stück	Bezeichnung
Front panel	1	3000Z2205	1	Frontplatte
Display cover	2	3000Z2305	1	Displayabdeckung
Display glass	3	3000Z2401	1	Displayglas
Front board, complete	4	2999M0101	1	Frontprint, komplett
On/off switch s1	--	0040E0207	1	On/off Schalter s1
DIP switch sw1	--	0040E0209	1	DIP-Schalter sw1
LED blue	--	0014E0163	8	LED blau
LED green	--	0014E0165	3	LED grün
Screw PTKC14x4 for 29	5	0099N1402	4	Schraube PTKC14x4 für 29
Button for on/off-switch	7	3000Z4101	1	Knopf für on/off-Schalter
Cover-ring	8	3000Z4501	1	Abdeckring
Button	9	3000Z4601	1	Knopf

<i>Description</i>	<i>Pos.</i>	<i>Part number Bestellnummer</i>	<i>Quantity Stück</i>	<i>Bezeichnung</i>
Locking screw for 4	10	7500D2500	4	Sicherungsschraube für 4
Color indicator, transparent	11	3000Z3602	1	Farb-Indikator, transparent
Housing	12	3000Z1201	1	Gehäuse
Housing cover	13	3000Z1602	1	Haube
Filler piece	14	3000Z1801	6	Einsatz
Foot	15	3000Z2001	4	Fuß
Bushing	16	3000Z2101	4	Hülse
Main board , complete	17	2999M0201	1	Hauptprint, komplett
Connector RJ11 4pole ST1...ST8	--	0017E0410	8	Buchse RJ11 4polig ST1...ST8
Connector RJ45 LAN ST9	--	0016E0808	1	Buchse RJ45 LAN ST9
Insert nut	18	????	4	Einpressmutter
Insert nut	19	????	3	Einpressmutter
Screw M3x8 for 15 and 17	21,23	7985D3011	7	Schraube M3x8 für 15 und 17
Screw M3x12 for housing cover	22	7985D3012	4	Schraube M3x12 für Haube
Label 'AKG' for Pos. 9	24	3000Z3701	1	Schild 'AKG' für Pos. 9
Insulation	25	3000Z3801	1	Isolierung
Insulating disc	26	3000Z3901	1	Isolierscheibe
DC-Jack socket	27	0110E0271	1	DC-Buchse
Cover	29	3000Z5401	1	Abdeckung
Toothed washer	40	6797D3201	1	Zahnscheibe
<del>Nut</del>	<del>41</del>	<del>0934D3001</del>	<del>1</del>	<del>Mutter</del>
Solder tag	42	4149N6033	1	Lötflügel
<del>Screw</del>	<del>43</del>	<del>7045D3001</del>	<del>1</del>	<del>Schraube</del>
Ferrite core	44	0023E0083	1	Ferritkern
Watch-Talk-board, complete	45	2999M0301	1	Watch-Talk-Print, komplett
Spacer	45a	9999N0141	1	Abstandsbolzen
Washer	46	0125D0326	2	Scheibe
Power adapter 12V/500mA EU	--	0027E0047	x	Netzteil 12V/500mA EU
Power adapter 12V/500mA US	--	0027E0048	x	Netzteil 12V/500mA US
Power adapter 12V/500mA UK	--	0027E0049	x	Netzteil 12V/500mA UK
Rack mount unit RMU1	--	3000Z2501	1	Rack-Einbausatz RMU1
Rack mount unit RMU2	--	3000Z2601	1	Rack-Einbausatz RMU2
Rack mount unit RMU4	--	3000Z2701	1	Rack-Einbausatz RMU4
Cover for RMU antenna holes	--	9999N0581	2	Abdeckung für RMU Ant. Öffnungen
HUB cable set	--	0110E0266	1	HUB Kabelset



**CU 4000**



Version	Part number	Part number (internal)	Mains adapter 12V/ 1400mA
	Bestellnummer	Bestell-Nr. intern	Netzteil
CU 4000 / EU	7620H0401	2887Z0001	7801H0005
CU 4000 / US	7620Z0402	2887Z0002	7801H0006
CU 4000 / UK	7620H0403	2887Z0003	7801H0007
CU 4000 *	7620H0404	2887Z0004	--

## CU 4000 Parts list

## CU 4000 Stückliste

Description	Pos.	Part number Bestellnummer	Quantity Stück	Bezeichnung
Housing top	1	2887Z1102	1	Gehäusedeckel
Light guide	2	2887Z1501	4	Lichtleiter
Cable assembly 1	3	<del>2887M0501</del>	1	Kabelsatz 1
Cable assembly 1	3	2887M1201	1	Kabelsatz 1
Contact pin	4	2887Z1601	8	Kontaktstift
Spring	5	9999N0689	8	Feder
Contact holder	6	2887Z1201	2	Kontakthalter
Screw	7	0099N1802	6	Schraube
Switch button	8	2887Z1901	2	Schalterknopf
Printed circuit board, compl.	9	2887M0101	1	Print, komplett
Screw M3x6	10	7985D3000	4	Schraube M3x6
Panel	11	2887Z1701	1	Panel
Screw	12	0099N3009	4	Schraube
Housing part	13	2887Z1401	1	Gehäuseteil
Cable assembly 2	14	2887M0601	1	Kabelsatz 2
Housing bottom	15	2887Z1301	1	Gehäuseboden
Foot	16	9999N0693	4	Fuß
Device sticker	17	4757S0001	1	Typenschild
Screw	18	0099N3002	4	Schraube
Rubber element	19	2887Z1801	2	Gummitteil
Washer	21	2336Z0301	8	Scheibe
Battery pack BP4000	--	3004Z0001	2	Akkupack BP4000
equally usable	--	3004Z0002	(2)	gleichermaßen verwendbar

## RMU 4000

		SR4000	HUB4000	HPA4000	PSU4000	PS4000	Description
RMU1	3000Z2801	1	-	-	1	-	long front as necessary for one item in a 19" rack, long side, for heavy item / lange Frontseite, langer Seitenschenkel, wird für ein schweres Gerät in 19" Rack benötigt
RMU1	3000Z2501	-	1	1	-	1	long front as necessary for one item in a 19" rack, short side, for light item / lange Frontseite, kurzer Seitenschenkel, wird für ein leichtes Gerät in 19" Rack benötigt
RMU2	3000Z2601	1	1	1	1	1	coupling piece for two items, to be inserted instead of housing feet / Koppelstück für zwei Geräte. Wird statt der Gehäusefüße montiert
RMU4	3000Z2901	1	-	-	1	-	short front, long side, for heavy item / kurze Frontseite, langer Seitenschenkel, für schweres Gerät
RMU4	3000Z2701	-	1	1	-	1	short front, short side, for light item / kurze Frontseite, kurzer Seitenschenkel, für leichtes Gerät
Cover Abdeckung	9999N0581	2	2	2	2	2	for antenna socket holes of RMU1 and RMU4 für Antennenöffnungen in RMU1 und RMU4

## RMS 4000 REMOTE MUTE SWITCH / MUTE-FERNSCHALTER

