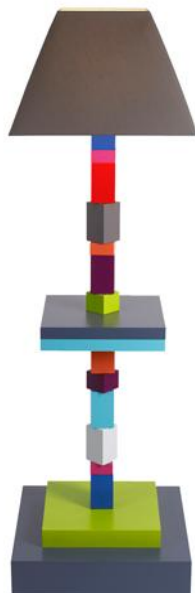


Projet de Lampadaire Pied-Jeu sur mesure



Caractéristiques techniques générales

Le lampadaire classique revisité en jeu sculptural de cubes et de couleurs.

Pied composé de cubes empilés, fixés et orientés entre eux à 45°. Equipement électrique 220v, ampoule 20w fluo recommandée non fournie.

Dimensions L45 P45 H161cm MDF laqué, abat-jour en toile carré à pans coupés.

Matériaux MDF, finition laque satinée multi-couches, 16 coloris au choix dans la palette de couleurs. Patins nylon.

Disponibilité 6 à 8 semaines. Livré monté.

Fabriqué en France.

Laissez-vous guider au fil des 5 étapes de la conception

ETAPE 1 . POUR UTILISER CE FORMULAIRE

Enregistrez le formulaire en le renommant. Ré-ouvrez-le, puis remplissez directement les cases. Faites un enregistrement final puis envoyez-le par mail à contact@lespiedssurlatable.com

Vous pouvez aussi imprimer le formulaire, le scanner, nous l'envoyer par mail, fax ou poste.

Nous vous renverrons votre projet en image 3D couleur.

ETAPE 2 . VOS COORDONNEES

PARTICULIER PROFESSIONNEL

SOCIETE	_____
NOM	_____
PRENOM	_____
ADRESSE	_____
CODE POSTAL	_____
VILLE	_____
PAYS	_____
E MAIL	_____
N° TELEPHONE	_____
Code porte, intephone	_____

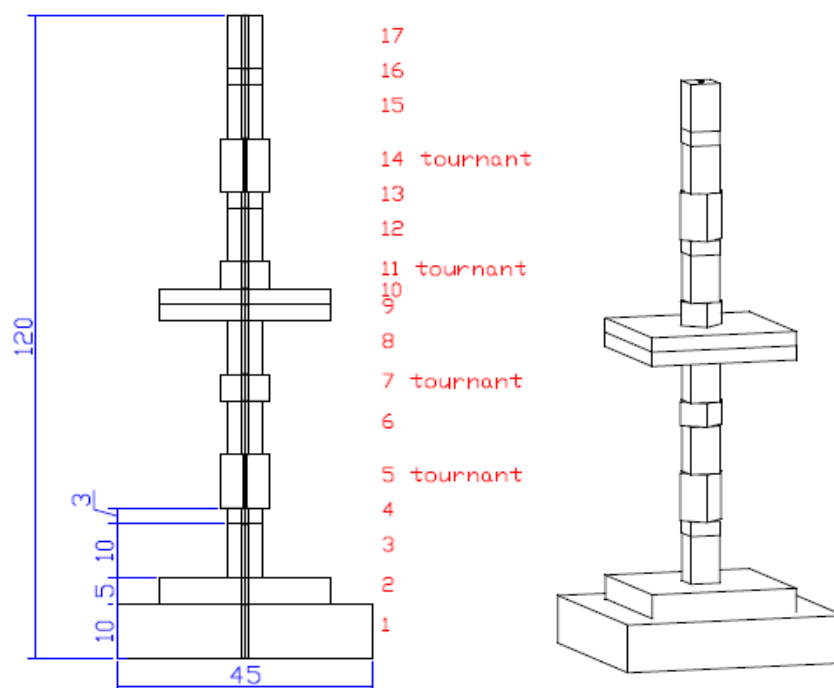
ETAPE 3 . LIVRAISON si différente

PARTICULIER PROFESSIONNEL

SOCIETE	_____
NOM	_____
PRENOM	_____
ADRESSE	_____
CODE POSTAL	_____
VILLE	_____
PAYS	_____
E MAIL	_____
N° TELEPHONE	_____
Code porte, intephone	_____

ETAPE 4 . COMMENTAIRES

ETAPE 5 . VOTRE PROJET SUR MESURE : CHOIX DES DIMENSIONS ET DES COLORIS



Choix des couleurs de laques

	couleur
Cube 9	
Cube 8	
Cube 7	
Cube 6	
Cube 5	
Cube 4	
Cube 3	
Cube 2	
Cube 1	

	couleur
Cube 17	
Cube 16	
Cube 15	
Cube 14	
Cube 13	
Cube 12	
Cube 11	
Cube 10	

Palette des 16 couleurs de laques

