

Instrucțiuni de montaj, utilizare și întreținere

**Cazan pe lemne cu gazeificare
Logano S121 și Logano S121 WT**



Buderus

1	Securitatea	4
1.1	Referitor la aceste instrucțiuni	4
1.2	Destinația	4
1.3	Explicarea simbolurilor folosite.	4
1.4	Respectați aceste indicații – pentru persoana autorizată	4
1.5	Respectați aceste instrucțiuni – pentru utilizator.	5
1.6	Distanțe minime și inflamabilitatea materialelor de construcție.	5
1.7	Unelte, materiale și mijloace auxiliare.	5
1.8	Evacuarea deșeurilor	5
2	Descrierea produsului	6
3	Date tehnice	7
3.1	Diagrama rezistenței hidraulice	8
3.2	Plăcuță de identificare	9
4	Conținut livrare	10
5	Transportul și amplasarea cazanului de încălzire	11
5.1	Reducerea greutății cazanului de încălzire în vederea transportului.	11
5.2	Distanțe față de perete	12
5.3	Distanțe față de materialele inflamabile.	12
5.4	Reconfigurarea ușilor pe partea dreaptă	12
6	Instalarea cazanului de încălzire	14
6.1	Indicații pentru racordul la ventilație și la gazele arse	14
6.1.1	Instalarea suflantei de tiraj	14
6.1.2	Realizarea racordului la gazele arse	15
6.1.3	Realizarea racordului pentru ventilare	16
6.2	Realizarea racordurilor hidraulice	16
6.3	Robinet de umplere și golire	17
6.4	Racordați schimbătorul de siguranță (accesoriu)	17
6.5	Umpleți instalația de încălzire și verificați-i etanșeitățile	18
6.6	Realizarea racordurilor electrice	19
6.6.1	Montarea aparatului de reglare	19
6.6.2	Montajul senzorului de temperatură	20
6.6.3	Racordul la rețea și racordurile componentelor suplimentare	20
7	Punerea în funcțiune a instalației de încălzire	22
7.1	Realizarea presiunii de funcționare	22
7.2	Verificați funcționarea	22
7.3	Lipirea plăcuței de identificare	23
8	Utilizarea instalației de încălzire (pentru utilizator)	24
8.1	Funcțiile elementelor componente	24
8.1.1	Aparatul de reglare	24
8.1.2	Clapeta de încălzire	25
8.1.3	Alimentarea cu aer	25
8.2	Încălzirea	26
8.3	Adăugarea de combustibil suplimentar	27
8.4	Agitarea focului	28
8.5	Îndepărtarea cenușii din cazan	28
8.6	Curățarea cazanului de încălzire	28
8.7	Încălzire constantă (focul arde peste noapte)	30

8.8	Scoaterea din funcțiune a cazanului	31
8.8.1	Scoateți temporar cazanul din funcțiune.	31
8.8.2	Scoaterea din funcțiune pe termen lung a cazanului	31
8.8.3	Scoaterea din funcțiune a cazanului în caz de pericol	31
8.9	Evitarea condensării și a formării de gudron	32
9	Inspectarea și întreținerea cazanului de încălzire.	33
9.1	De ce este importantă o întreținere regulată?	33
9.2	Curățarea instalației de încălzire	33
9.3	Verificarea presiunii de funcționare a instalației de încălzire	33
9.4	Verificarea siguranței termice	34
9.5	Verificarea temperaturii gazelor arse.	34
9.6	Procedurile de inspecție și întreținere.	35
10	Remediarea deranjamentelor	37
11	Index	38

1 Securitatea

1.1 Referitor la aceste instrucțiuni

Aceste instrucțiuni conțin informații importante pentru montajul, punerea în funcțiune, utilizarea și întreținerea corectă și sigură a cazanului de încălzire.

Instrucțiunile de montaj și întreținere se adresează firmei de specialitate, deoarece reprezentanții autorizați ai acesteia - datorită formației lor de specialitate și a experienței - au cunoștințele necesare pentru efectuarea acestor lucrări.

Informațiile referitoare la deservirea cazanului de încălzire se adresează utilizatorului instalației, fiind marcate corespunzător.

Cazan pe lemne cu gazeificare în variantele Logano S121 și Logano S121 WT este numit în cele ce urmează cazan de încălzire sau cazan.

Dacă există diferențe între variante (modele), acestea vor fi specificate în mod expres.

1.2 Destinația

Cazanul poate fi utilizat numai pentru încălzirea de apartamente sau case unifamiliale.

Respectați indicațiile de pe plăcuța de identificare ca și datele tehnice (→ Cap. 3, pagina 7), pentru a asigura utilizarea corectă.

1.3 Explicarea simbolurilor folosite

În aceste instrucțiuni vor fi folosite următoarele simboluri:



PERICOL DE MOARTE

Avertizează asupra unui posibil pericol, care fără o atenție suficientă poate provoca răni sau chiar moartea.



PERICOL DE RĂNIRE/ DAUNE ALE INSTALAȚIEI

Avertizează asupra unei situații potențial periculoase, care poate duce la răni ușoare sau pagube materiale.



INDICAȚIE PENTRU UTILIZATOR

Exemple de situații pentru o utilizare și o instalare optimă a aparatelor, ca și alte informații utile.

→ Trimiteri

Trimiterile către un anumit paragraf sau pagină sau către alte documente sunt marcate cu o săgeată →.

1.4 Respectați aceste indicații – pentru persoana autorizată

În vederea instalării și utilizării trebuie respectate reglementările și normele specifice țării:

- Determinarea poziționării, aprovizionarea cu aer de ardere și dirijarea gazelor arse, precum și racordul la coșul de fum.
- Prescripțiile și normele în ceea ce privește echiparea de siguranță a instalației de încălzire.



INDICAȚIE PENTRU UTILIZATOR

Utilizați numai piese originale de la Buderus. Pentru daune care se produc ca urmare a unor piese de schimb ce nu provin de la Buderus, firma Buderus nu preia responsabilitatea.

Indicații pentru spațiul de amplasare



AVERTIZARE!

PERICOL DE MOARTE

prin intoxicare.

Tirajul insuficient poate duce în cazul funcționării dependente de aerul din încăperea la scăpări periculoase de gaze arse.

- Aveți grijă ca deschiderile de aer să nu fie micșorate sau obturate.
- Dacă nu se vor putea înlătura imediat aceste deficiențe, cazanul de încălzire nu trebuie pus în funcțiune.
- Înștiințați în scris utilizatorul instalației de anumite deficiențe și de pericol.



AVERTIZARE!

PERICOL DE INCENDIU

prin materiale sau lichide inflamabile.

- Asigurați-vă că în apropierea cazanului nu se află substanțe sau lichide inflamabile.
- Instruiți utilizatorul instalației cu privire la distanțele minime, la materialele ușor resp. greu inflamabile.

1.5 Respectați aceste instrucțiuni – pentru utilizator



PERICOL DE MOARTE

prin intoxicare sau explozie.

La arderea de gunoaie, materiale plastice sau lichide se pot produce gaze de ardere periculoase.

- Folosiți în exclusivitate combustibilul indicat.
- În caz de pericol de explozie, incendiu, gaze de combustie sau aburi, scoateți cazanul din funcțiune.



PERICOL DE RĂNIRE/ DAUNE ALE INSTALAȚIEI

datorită utilizării necorespunzătoare.

- Cazanul va fi acționat numai de către persoane adulte, care s-au familiarizat cu indicațiile și modul de utilizare a cazanului.
 - Ca utilizator vă este permisă numai punerea în funcțiune a cazanului, setarea temperaturii la nivelul termostatului, scoaterea din funcțiune și curățarea cazanului de încălzire.
 - Luați măsurile necesare astfel încât copiii să nu poată ajunge neînsoțiți în spațiul în care se află cazanul în funcțiune.
- Utilizați cazanul la o temperatură de maxim 95 °C și controlați-l periodic.
 - Nu folosiți lichide pentru aprinderea focului sau pentru creșterea randamentului cazanului.
 - Depozitați cenușa într-un vas neinflamabil cu capac.
 - Curățați suprafața cazanului numai cu soluții neinflamabile.
 - Nu puneți obiecte inflamabile pe cazan sau în apropierea acestuia (în interiorul spațiului de siguranță).
 - Nu depozitați materiale inflamabile în spațiul de amplasare al cazanului (ca de ex. lemn, hârtie, petrol, uleiuri).

1.6 Distanțe minime și inflamabilitatea materialelor de construcție

- În funcție de țară pot fi valabile alte distanțe minime decât cele enumerate - vă rugăm consultați în acest scop firma de specialitate.

- Distanța minimă a pereților cazanului și a țevii de gaze arse față de materiale greu sau mediu inflamabile trebuie să fie de cel puțin 100 mm.
- Distanța minimă față de materiale ușor inflamabile trebuie să fie de cel puțin 200 mm. Păstrați distanța de 200 mm chiar și atunci când nu este cunoscut gradul de inflamabilitate a materialului.

Inflamabilitatea materialelor de construcție	
A... neinflamabile	Azbest, piatră, cărămidă, plăci ceramice, argilă arsă, mortar, tencuială (fără adaosuri de natură organică)
B... nu sunt ușor inflamabile	Plăci de gips carton, plăci bazaltice, fibră sticlă, plăci din AKUMIN, IZOMIN, RAJOLIT, LIGNOS, VELOX și HERAKLIT
C1... greu inflamabile	Lemn de fag și stejar, plăci laminate, pâsla, plăci din HOBREX, VERZALIT, UMAKART
C2... mediu inflamabile	Lemn de conifere, pin, molid, plăci laminate
C3... ușor inflamabile	Asfalt, carton, materiale pe bază de celuloză, hârtie/carton gudronat, plăci din fibre lemnoase, plută, poliuretan, polistiren, polipropilenă, polietilenă etc.

Tab. 1 Inflamabilitatea materialelor de construcție

1.7 Unelte, materiale și mijloace auxiliare

Pentru montajul și întreținerea cazanului de încălzire aveți nevoie de uneltele standard din domeniul de construcție instalații de încălzire ca și din domeniul instalațiilor de apă, combustibil lichid și gaz.

1.8 Evacuarea deșeurilor

- Ambalajul din lemn și hârtie poate fi folosit pentru încălzire.
- Eliminați restul de ambalaj fără a afecta mediul înconjurător.
- Piese de instalație de încălzire, care trebuie schimbate, vor fi evacuate conform prescripțiilor de protecție a mediului.

2 Descrierea produsului

Cazanul de încălzire este compus din:

- Aparat de reglare
- Ușă de umplere
- Orificiu pentru cenușă
- Clapete de aer
- Termometru

Aparatul de reglare acționează suflanta de tiraj și pompa de recirculare în funcție de temperatura apei din cazan. La nivelul termostatului poate fi setată temperatura maximă a apei din cazan.

În spatele ușii de umplere (sus) se găsește camera de stocare pentru combustibil, aceasta este legată de camera de ardere prin intermediul unei duze.

În spatele orificiului pentru cenușă (jos) se găsește camera de ardere, care este "căptușită" cu șamote.

Cu ajutorul clapetelor de aer laterale sunt setate alimentarea cu aer și randamentul de încălzire.

Termometrul de la nivelul aparatului de reglare indică temperatura actuală a apei din cazan.

Schimbător de căldură

Cazanul este disponibil și dotat cu schimbător de căldură (Marcaj "WT"). În caz de pericol de supraîncălzire este declanșat un ventil termostat iar asupra schimbătorului de căldură acționează apă rece.

Combustibili

Cazanul poate fi utilizat numai cu lemn natural și neprelucrat. Lungimea butucului de lemn poate avea 420 – 570 mm (în funcție de tipul de cazan de încălzire). Se poate folosi și bricheta și combustibil presat, compuse exclusiv din material lemnos.

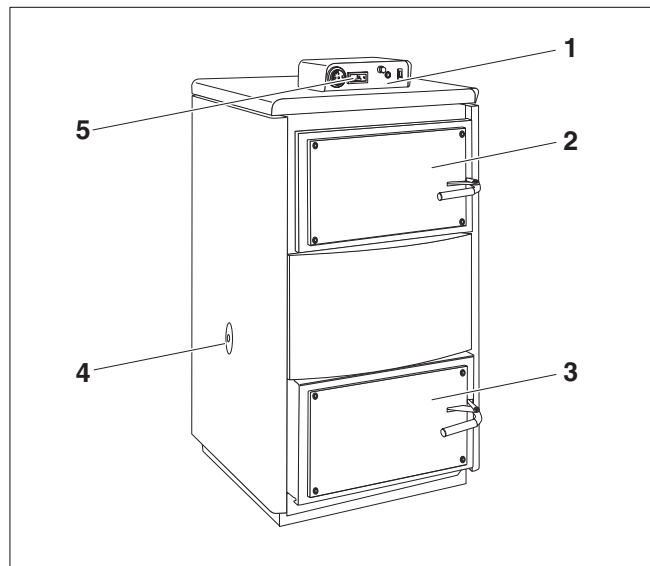


Fig. 1 Logano S121

- 1 Aparat de reglare
- 2 Ușă de umplere
- 3 Orificiu pentru cenușă
- 4 Clapeta de aer pentru aerul de ardere
- 5 Termometru

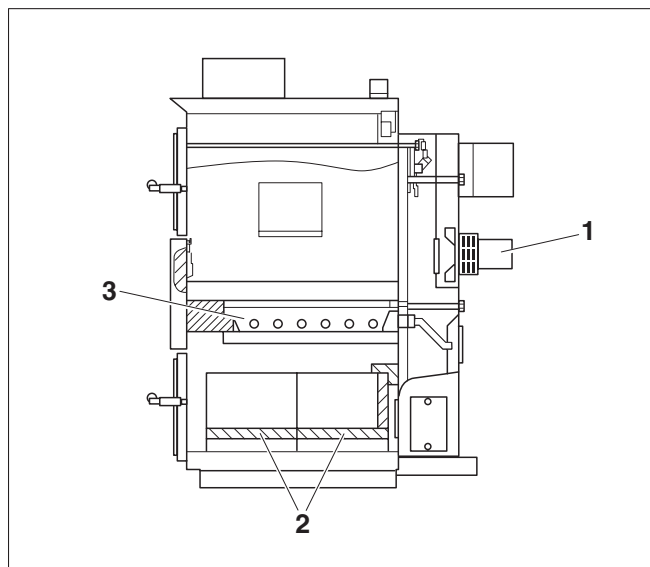


Fig. 2 Secțiune

- 1 Suflanta de tiraj
- 2 Șamote
- 3 Duză

3 Date tehnice

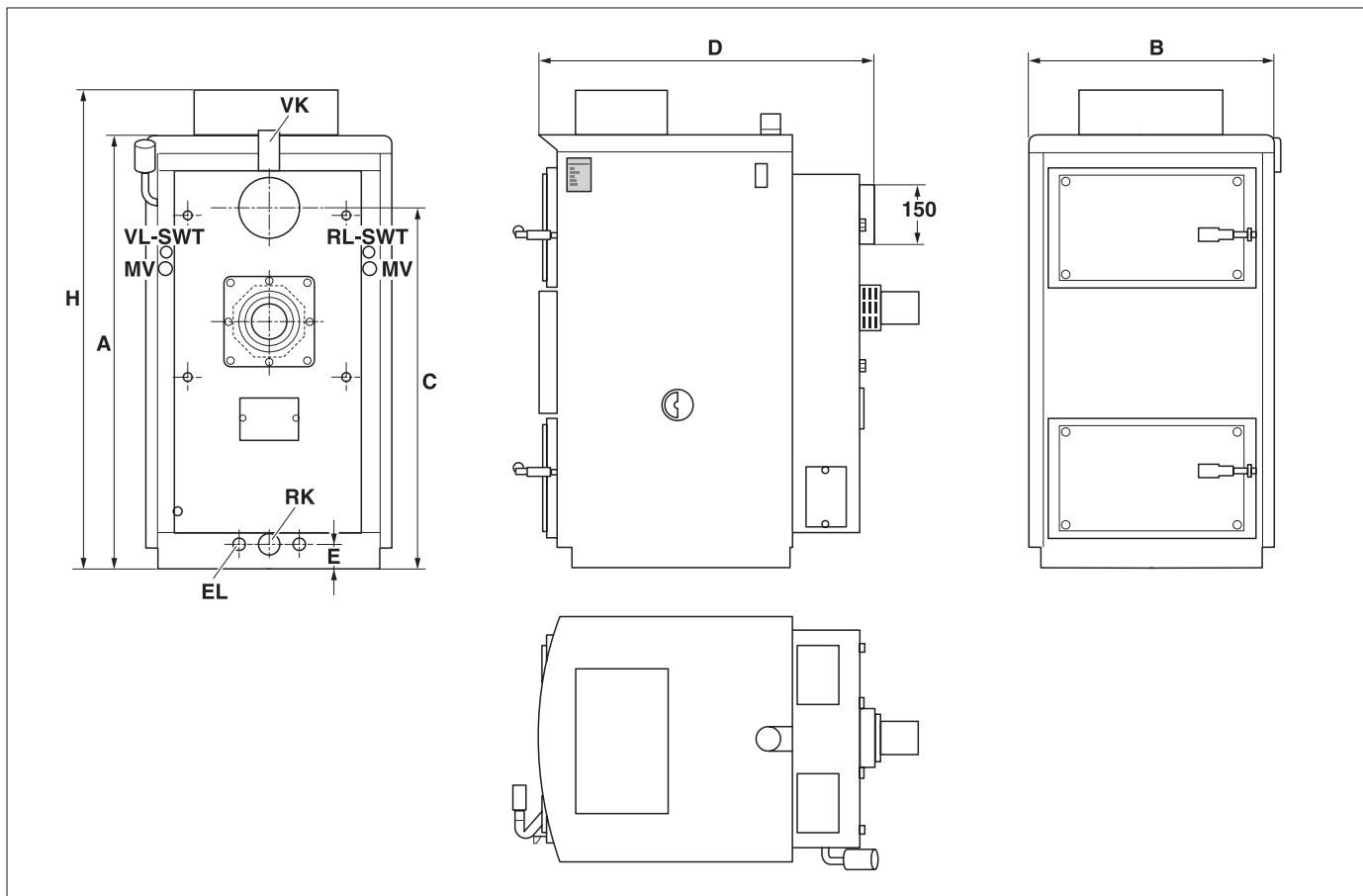


Fig. 3 Racorduri și dimensiuni (mărimi în mm)

Racorduri (conform următoarelor tabele):

VK = Tur cazan încălzire

RK = Retur cazan încălzire

EL = Golire (racord pentru robinetul KFE)

MV = Punct de măsurare siguranță termică

VL-SWT = Schimbător de căldura pe tur

RL-SWT = Schimbător de căldură pe retur

Mărime cazan	Tip	18	24	32	38
Înălțime H	mm	1250		1315	
Lățime B	mm	626		686	
Lungime totală cazan D	mm	935	1035	985	1085
Înălțime racord gaze arse C	mm	900		975	
Diametru racord gaze de arse	mm	150			
Greutate netă	kg	310	350	375	410
Înălțime A (racord tur VK)	mm	1115		1185	
Înălțime E (racord retur RK)	mm	65			
Racord ACM VK, RK	-	Filet interior G 1 1/2"			
Racord schimbător de căldură	-	Filet exterior G 1/2"			

Tab. 2 Dimensiuni

Mărime cazan	Tip	18	24	32	38
Combustibil lemn cu o putere calorică de 13 MJ/kg și o umiditate maximă de 20 %					
Putere termică nominală	kW	21	25	33	36
Interval de randament	kW	8 – 21	12 – 25	13 – 33	15 – 36
Grad de eficacitate	%	78 până la 85			
Consum de combustibil (randament nominal)	kg/h	5,7	7	8,5	10
Durată ardere (randament nominal)	h	2			
Lungimea maximă a butucului de lemn (diametru 100 mm)	mm	430	540	480	580
Clasa cazanului de încălzire conform EN 303-5	-	2			
Volum de apă	l	76	90	107	124
Volumul camerei de stocare pentru combustibil	l	66	86	114	138
Dimensiuni ușă de umplere (lățime semicerc × înălțime)	mm	430 × 240	430 × 240	520 × 280	520 × 280
Temperatura gazelor arse	°C	100/200			
Debit masic gaz de evacuare (valoare nominală / minimală)	kg/sec	9,54	12,31	15,08	16,99
Conținutul CO ₂	%	20,6	20,6	20,7	20,7
Presiune de refulare necesară (tiraj necesar)	Pa	20	23	25	28
Suprapresiune de funcționare admisă	bari	2,0			
Presiune de verificare maximă	bari	8			
Temperatura maximă de funcționare	°C	95			
Temperatura minimă pe retur	°C	65			
Tipul protecției electrice	IP	21			
Necesarul de randament electric	W	50			

Tab. 3 Date tehnice

3.1 Diagrama rezistenței hidraulice

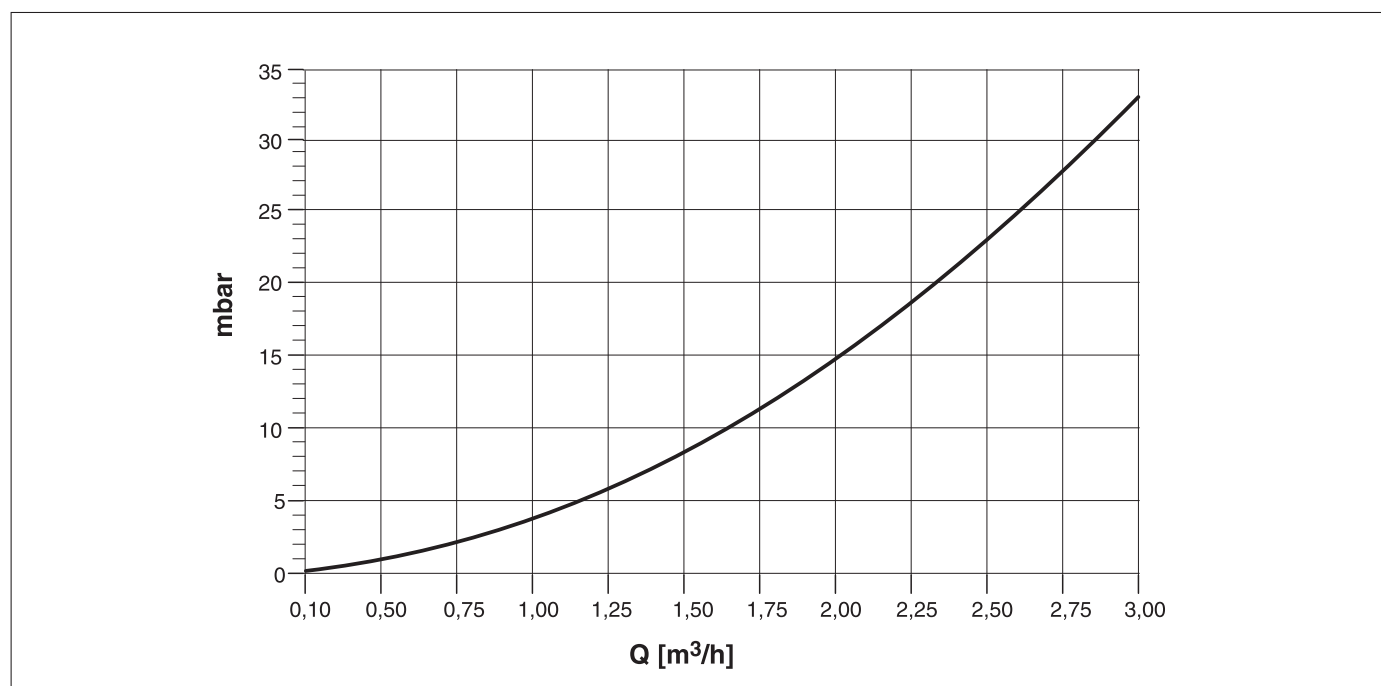




Fig. 4 Rezistența hidraulică (pierderi hidraulice) în funcție de curentul în volum

3.2 Plăcuță de identificare

Plăcuța de identificare conține următoarele informații despre cazanul de încălzire:

Plăcuță de identificare	Explicație
	
Solid fuel hot water boiler by 97/23/CE (EN 303 - 5)	Tipul de execuție a cazanului de încălzire
Ser.-Nr.: xxxxxxxx - xx -	Număr serial
Mod. <input type="text"/>	Model/Tip cazan
Pn kW <input type="text"/>	Putere termică (valoare nominală)
PMS/PS bar <input type="text"/>	Suprapresiune de funcționare admisă
Category/ Boiler Class <input type="text"/>	Clasă cazan conform EN303-5
Tmax/ TS °C <input type="text"/>	Temperatura maximă a apei din cazan
V Ltr. <input type="text"/>	Volum de apă
Weight kg <input type="text"/>	Greutatea cazanului (gol)
Fuel <input type="text"/>	Combustibil recomandat
Supply voltage <input type="text"/>	Tensiunea de racordare la rețea
Supply input W <input type="text"/>	Consumul de energie electrică
<input type="text"/>	Țări furnizoare
BBT Thermotechnik GmbH D - 35573 Wetziar	Adresa producătorului

Tab. 4 Plăcuță de identificare

 Produsul corespunde cerințelor generale ale normelor și reglementărilor corespunzătoare.

4 Conținut livrare

- Verificați la livrare dacă pachetul este intact.
- Verificați ca livrarea să fie completă.

Poz.	Piesa	Bucata
1	Aparat de reglare	1
2	Suflanta de tiraj	1
3	Vătrai	1
4	Lopată pentru cenușă	1
5	Dop orb	1
6	Robinet KFE G 1/2"	1
	Instrucțiuni de montaj, utilizare și întreținere	1

Tab. 5 Conținut livrare

Accesorii opționale la comandă

- Siguranță termică pentru schimbătorul de căldura TS 130 3/4" ZD (Honeywell) sau STS 20 (WATT)
- Ventil aerisire G 3/8"

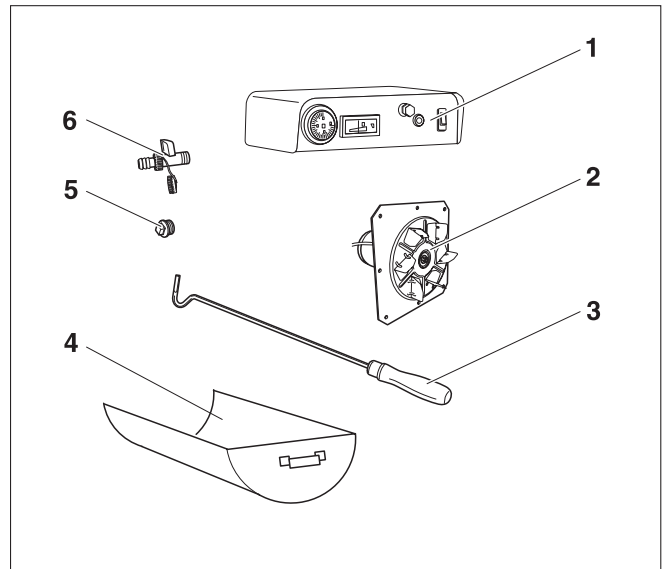


Fig. 5 Conținut livrare

5 Transportul și amplasarea cazanului de încălzire

În acest capitol este descris modul sigur de transportare și amplasare.

- Transportați cazanul, pe cât posibil împachetat pe palet, până la locul de amplasare.



ATENȚIE!

DAUNE ALE INSTALAȚIEI

prin îngheț.

- Amplasați instalația de încălzire într-o încăpere cu protecție la îngheț.



INDICAȚIE PENTRU UTILIZATOR

Depozitați materialele de ambalare în mod corespunzător.



INDICAȚIE PENTRU UTILIZATOR

Respectați prescripțiile de construire, în special reglementările referitoare la tiraj, în ceea ce privește cerințele de realizare a spațiilor de amplasare cât și cerințele de aerisire și dezaerare a acestor spații.

5.1 Reducerea greutateii cazanului de încălzire în vederea transportului

Dacă este necesar puteți reduce greutatea cazanului de încălzire prin demontarea carcasei și scoaterea șamotelor.

- Ridicați masca cazanului.
- Scoateți carcasa laterală prin desfacerea a două șuruburi.
- Scoateți placa frontală.
- Scoateți șamotele din camera de ardere (jos).



INDICAȚIE PENTRU UTILIZATOR

Este posibil să demontați în plus ușa de umplere și orificiul pentru cenușă (→ Cap. 5.4, pagina 12).

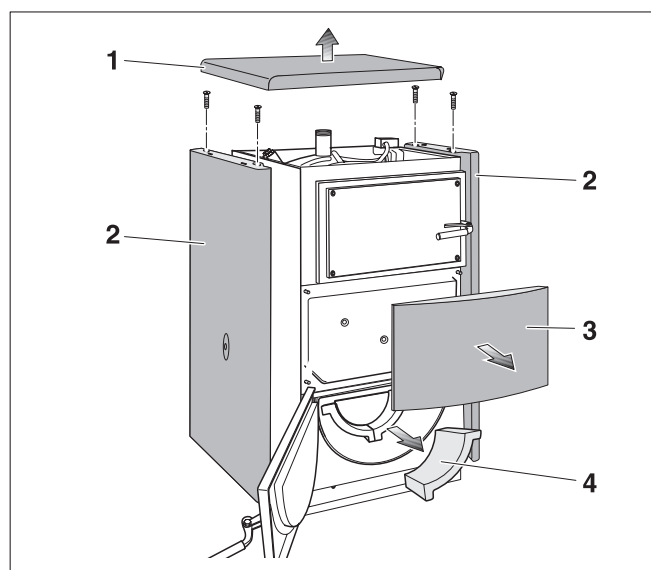


Fig. 6 Demontarea carcasei

- 1 Capacul cazanului
- 2 Carcasă laterală
- 3 Placă frontală
- 4 Șamotă

5.2 Distanțe față de perete

Amplasați cazanul corespunzător distanțelor față de perete indicate (→ Fig. 7).

Suprafața neinflamabilă de amplasare resp. fundamentul trebuie să fie plan și orizontal, puneți evtl. la bază pene dintr-un material neinflamabil. Dacă fundamentul nu este plan, latura de legătură (latura posterioară) poate fi plasată pentru o mai bună aerisire și circulație a aerului cu 5 mm mai sus.

Fundamentul trebuie să fie mai mare decât baza cazanului. Pe latura frontală cu cel puțin 300 mm, pe latura cealaltă cu cca. 100 mm.

Mărime	Distanța față de perete
A	1000
B	600
C	600

Tab. 6 Distanțe față de perete (măsurile în mm)

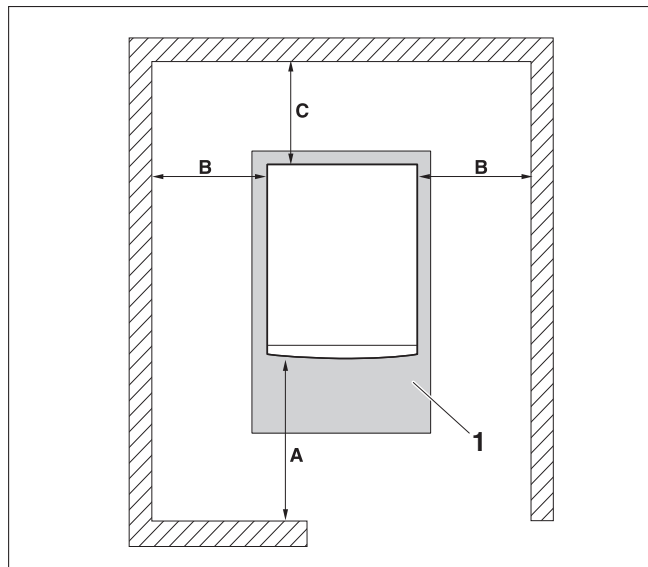


Fig. 7 Distanțele față de perete în spațiul de amplasare
1 Fundament resp. bază neinflamabilă

5.3 Distanțe față de materialele inflamabile



PERICOL DE INCENDIU

prin materiale sau lichide inflamabile.

AVERTIZARE!

- Asigurați-vă că în apropierea cazanului nu se află substanțe sau lichide inflamabile.
- Instruiți utilizatorul cu privire la distanțele minime față de materialele ușor respectiv greu inflamabile.

5.4 Reconfigurarea ușilor pe partea dreaptă

Din fabrică balamalele ușii de alimentare și a orificiului pentru cenușă sunt montate pe partea stângă - ușile se deschid spre stânga. Puteți modifica balamalele pe partea dreaptă pentru a adapta cazanul de încălzire la locul de amplasare.

- Deschideți ușa de alimentare și orificiul pentru cenușă.
 - Scoateți tije balamalelor.
 - Deșurubați balamalele și inelele de închidere de la nivelul corpului cazanului, marcând în prealabil traseul de filetare.
- Astfel ușa va deveni la fel de etanșă ca și înainte.
- Montați balamalele pe partea dreaptă a cazanului de încălzire.
 - Înșurubați balamalele și inelul de strângere până la marcajul pentru traseul de filetare astfel încât ușa să se închidă etanș.
 - Montați ușile cu ajutorul balamalelor, schimbând între ele ușa superioară și inferioară.

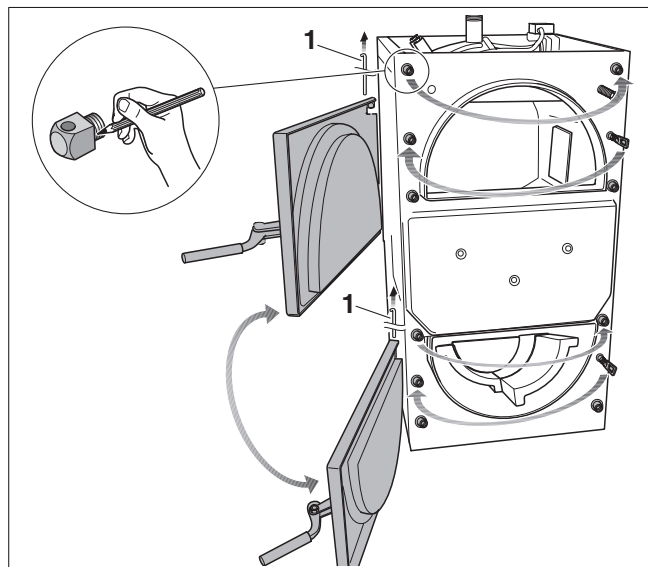


Fig. 8 Reconfigurarea ușilor pe partea dreaptă
1 Tije balama

Reconfigurarea barei de cuplare pentru întrerupătorul de la nivelul ușii

Cu ajutorul barei de cuplare se realizează un contact electric atunci când se deschide ușa de alimentare, fiind astfel decuplată suflanta de tiraj.

- Deschideți orificiul de curățare de la nivelul colectorului.
- Desfaceți două piulițe ale barei de contact.
- Desfaceți placa de susținere pentru ștecherul electric (două șuruburi cu filet dublu încrucișat).
- Demontați bara de contact.
- Montați la loc bara de contact în ordine inversă.



INDICAȚIE PENTRU UTILIZATOR

Fiți atenți în cazul montajului ca pe partea cealaltă piulița și bara de contact să fie coplanare.

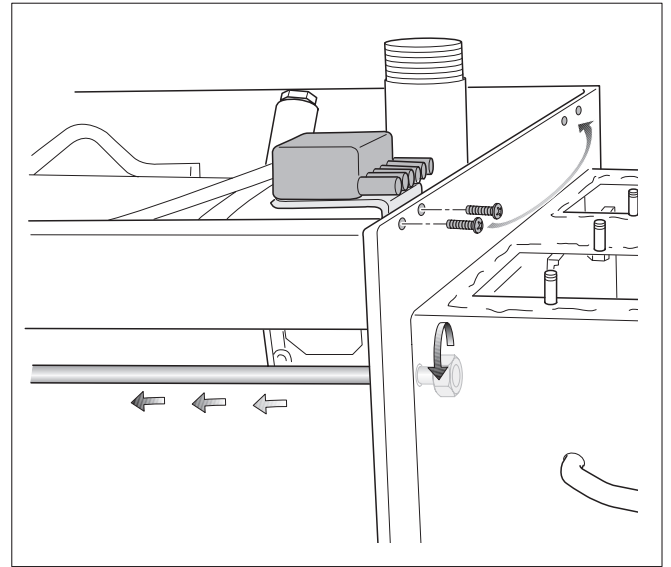


Fig. 9 Reconfigurarea barei de cuplare

6 Instalarea cazanului de încălzire

În acest capitol vi se explica cum se instalează cazanul de încălzire. Pașii sunt următorii:

- Realizarea racordului la gazele arse
- Racordul hidraulic
- Racordarea robinetului KFE
- Racordarea schimbătorului de căldură
- Se umple instalația de încălzire și se verifică etanșeitarea

6.1 Indicații pentru racordul la ventilație și la gazele arse

6.1.1 Instalarea suflantei de tiraj

Suflanta de tiraj aspiră gazele de încălzire din cazan.

- Înșurubați în așa fel flanșa suflantei de tiraj cu piulița de colectorul de tiraj, încât aerul rece să fie aspirat de motorul suflantei din partea stângă sau dreaptă.
- Fixați suportul de cabluri cu piulița la nivelul orificiului de curățare a colectorului de gaze arse.
- Introduceți ștecherul electric al suflantei de tiraj în doza 7-polară.

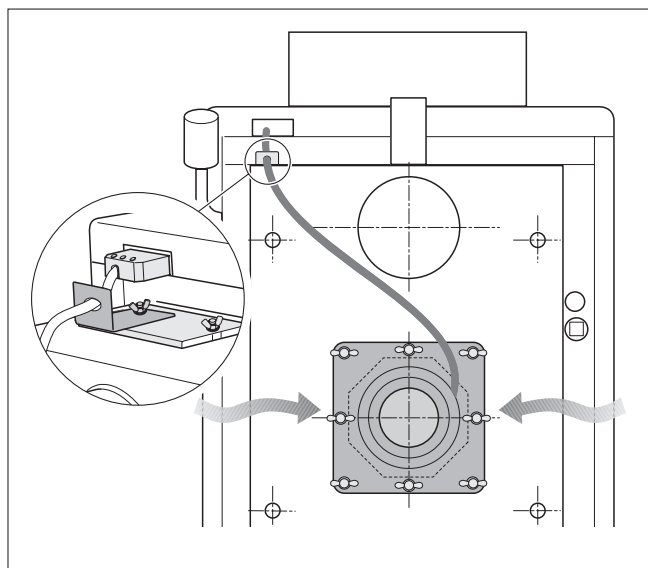


Fig. 10 Instalarea suflantei de tiraj

6.1.2 Realizarea racordului la gazele arse

Dați atenție faptului că racordul cazanului la coșul de tiraj să respecte prescripțiile de construcție locale și să fie realizat în acord cu persoana autorizată să se ocupe de acest coș.

Un coș cu tiraj bun este premisa de bază pentru o funcționare corectă a cazanului. Randamentul și rentabilitatea sunt influențate în mod decisiv de acest fapt. Cazanul de încălzire poate fi racordat numai la un coș cu un tiraj regulamentar – a se vedea datele tehnice (→ Tab. 3, pagina 8).

Pentru calculație trebuie ca debitul masic al gazelor arse să fie raportat la randamentul total al căldurii nominale. Înălțimea eficientă a coșului de tiraj se calculează în funcție de nivelul de gaze arse atrase în coș (→ Tab. 7, pagina 16).



ATENȚIE!

DAUNE ALE INSTALAȚIEI

datorită tirajului inefficient.

- Trebuie respectată presiunea de refulare necesară indicată în datele tehnice (toleranță ± 3 Pa).
- Trebuie instalat limitatorul de tiraj, pentru a limita tirajul maximal.

- Racordul la gazele arse se instalează, având o deschidere de revizie pentru curățare.
- Țeava de gaze arse se fixează de cazan cu un nit de 5 mm sau cu un șurub, care se introduce în orificiile existente. Țeava de gaze arse trebuie să fie pe cât posibil de scurtă și orientată în sus dinspre cazan către coș.
- Țeava de gaze arse, fixată numai la coș și introdusă în suportul pentru gaze arse, se va monta cu mare atenție, pentru a preveni desprinderea sa.
- Conductele cu o lungime de peste 2 m se vor consolida corespunzător. Toate părțile țevii pentru gaze arse trebuie să fie dintr-un material neinflamabil.

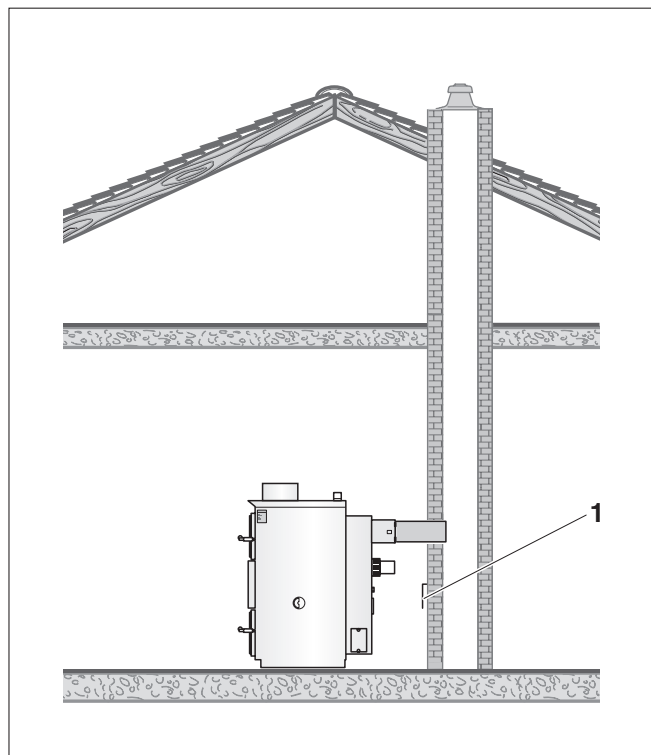


Fig. 11 Racordul la gazele arse

1 Limitator de tiraj



INDICAȚIE PENTRU UTILIZATOR

Datele din Tab. 7 reprezintă doar valori orientative. Tirajul depinde de diametrul, înălțimea, denivelarea suprafeței coșului și de diferența de temperatură dintre produsele de combustie și aerul de afară. Vă recomandăm folosirea unui coș cu prelungire.

- Comandați calcularea exactă a coșului de către un profesionist în instalații de încălzire sau coșuri de tiraj.

6.1.3 Realizarea racordului pentru ventilare



AVERTIZARE!

PERICOL DE MOARTE

datorită deficitului de oxigen din spațiul de amplasare.

- Asigurați un aport suficient de aer proaspăt prin spații de deschidere către exterior.



ATENȚIE!

DAUNE ALE INSTALAȚIEI

prin deficitul de aer pentru combustie se poate ajunge la gudronare și la formarea de gaze de carbonizare.

- Asigurați un aport suficient de aer proaspăt prin spații de deschidere către exterior.
- Instruiți-i pe utilizatorii instalației cu privire la faptul că aceste spații trebuie să rămână deschise.

6.2 Realizarea racordurilor hidraulice



ATENȚIE!

DAUNE ALE INSTALAȚIEI

datorita unor legături neetanșe.

- Montați conductele de racord fără tensiune la racordurile cazanului.
- Se racordează returul cazanului la racordul RK.
- Se racordează turul cazanului la racordul VK.
- Dopurile se etanșează folosind cânepă.

Putere cazan	Tip canal aer	Înălțime minimă
18	Ø 160 mm	cel puțin 7 m
	Ø 180 mm	cel puțin 5 m
	Ø 200 mm	cel puțin 5 m
24	Ø 160 mm	cel puțin 8 m
	Ø 180 mm	cel puțin 6 m
	Ø 200 mm	cel puțin 5 m
	Ø 220 mm	cel puțin 5 m
32	Ø 160 mm	cel puțin 10 m
	Ø 180 mm	cel puțin 8 m
	Ø 200 mm	cel puțin 7 m
	Ø 220 mm	cel puțin 6 m
38	Ø 180 mm	cel puțin 10 m
	Ø 200 mm	cel puțin 9 m
	Ø 220 mm	cel puțin 6 m

Tab. 7 Înălțimea minimă recomandată a unui coș

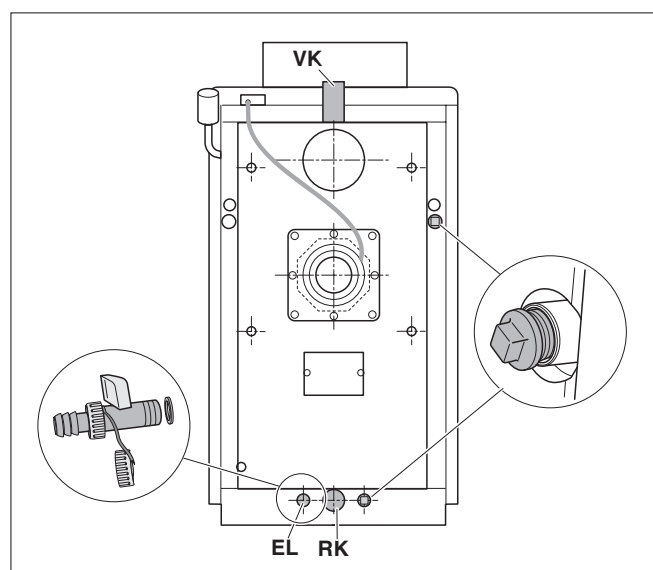


Fig. 12 Realizarea racordurilor hidraulice



DAUNE ALE INSTALAȚIEI

prin condensare și formare de gudron poate fi afectată durata de viață a cazanului. Temperatura pe retur trebuie să fie de minim 65 °C iar temperatura apei cazanului trebuie să se situeze între 80 și 90 °C.

- Instalați un ventil termostat, care împiedică descreșterea temperaturii pe retur sub 65 °C (creștere temperatură retur).
- Dacă cazanul de încălzire este folosit și pentru încălzirea apei calde vara, trebuie să instalați un boiler (volum recomandat 25 l pentru fiecare kW putere a cazanului).

6.3 Robinet de umplere și golire

- Montați robinetul KFE (robinet de umplere și golire a cazanului) cu ajutorul garniturii la racordul EL.

6.4 Racordați schimbătorul de siguranță (accesoriu)

Pentru cazanele de încălzire se poate obține un schimbător de căldură de siguranță extern (serpentină de răcire).

În țările în care e în vigoare norma EN 303-5, cazanul trebuie să dispună de o echipare, care să asigure devierea căldurii suplimentare fără un consum adițional de energie. Astfel nu este depășită o temperatură maximă a apei din cazan de 100 °C (protecție de supraîncălzire).

Suprapresiunea minimă a apei reci trebuie să fie de 2,0 bari (maxima 6,0 bari). Trebuie să fie pus la dispoziție un curent în volum de minimum 11 l/min.

- Schimbătoarele de siguranță se vor racorda cu o siguranță termică (accesoriu) conform schemei hidraulice de montaj.
- Se pune un filtru înaintea ventilului termostat în locul de intrare a apei reci.

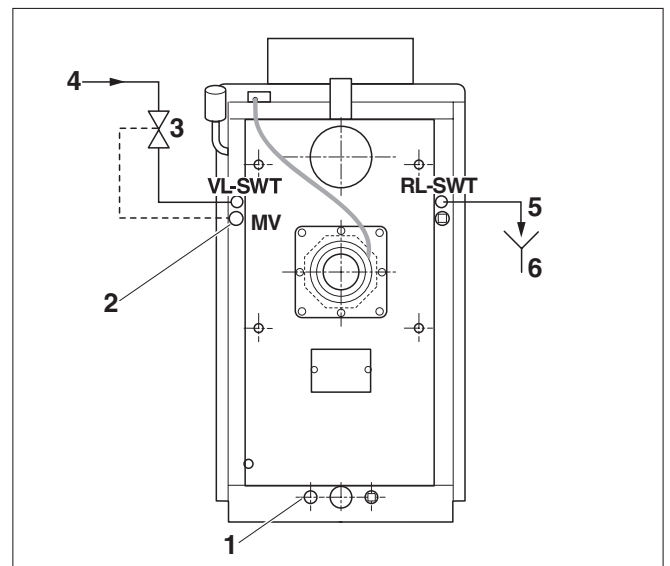


Fig. 13 Racordarea schimbătorului de căldură

- 1 Golire
- 2 Punct de măsurare siguranță termică
- 3 Siguranță termică
- 4 Alimentare apă rece
- 5 Scurgere apă rece
- 6 Scurgere

6.5 Umpleți instalația de încălzire și verificați-i etanșeitarea

Înainte de punerea în funcțiune trebuie testată etanșeitarea instalației de încălzire pentru a nu apărea locuri neetanșe în timpul funcționării. Aplicați o presiune asupra cazanului de 1,3 din presiunea admisă de funcționare (verificați presiunea de asigurare a ventilului de siguranță).



DAUNE ALE INSTALAȚIEI

prin îngheț.

- Dacă instalația de încălzire incl. conductele de țevi nu este realizată cu rezistență la îngheț, vă recomandăm să umpleți instalația de încălzire cu un lichid cu punct de înghețare scăzut și cu soluție de protecție la coroziune și îngheț.



DAUNE ALE INSTALAȚIEI

prin suprapresiune la verificarea etanșeității. Dispozitivele de presiune, reglare și de siguranță pot fi deteriorate în cazul unei presiuni mai mari.

- Aveți grijă ca la momentul verificării etanșeității, să nu fie montat nici un dispozitiv de presiune, reglare și siguranță care nu ar trebui să blocheze debitul de apă din cazanul de încălzire.

- Vasul de expansiune se separă de sistem prin închiderea supapei capacului.
- Se deschid vanele și supapele de blocare pe partea de agent termic.
- Conectați furtunul flexibil la robinet. Introduceți furtunul umplut cu apă în țeava robinetului KFE, asigurați cu garnitură și deschideți robinetul KHE.
- Răsuciți o singură dată capacul aerisitorului automat astfel încât să poată ieși aerul.
- Umpleți încet instalația de încălzire, se observă astfel indicatorul de presiune (manometru).
- Când presiunea dorită este atinsă, se închid robinetul de apă și robinetul KFE.
- Se verifică etanșeitarea racordurilor și conductelor.
- Se aerisește instalația de încălzire de la ventilele de aerisire prezente la calorifere.
- Când presiunea de funcționare scade prin aerisire, trebuie realizată din nou umplerea cu apă.
- Se scoate furtunul de la robinetul KFE.

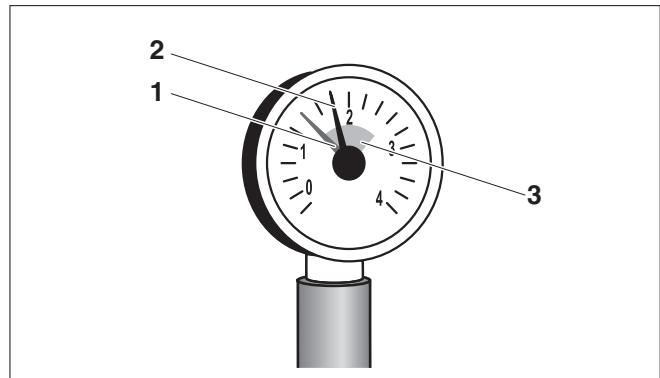


Fig. 14 Manometru pentru instalații închise

- 1 Indicatorul roșu
- 2 Indicatorul manometrului
- 3 Marcajul verde

6.6 Realizarea racordurilor electrice



PERICOL DE MOARTE

prin electrocutare.

AVERTIZARE!

- Puteți executa lucrări electrice numai când aveți calificarea necesară.
- Înainte de a deschide aparatul: Se scoate instalația de sub tensiune și se asigură împotriva unei porniri accidentale.
- Respectați prescripțiile de instalare.

6.6.1 Montarea aparatului de reglare

- Trageți țevile capilare și a instalației de senzori prin rețeaua de cablu.
- Introduceți aparatul de reglare pe masca cazanului.

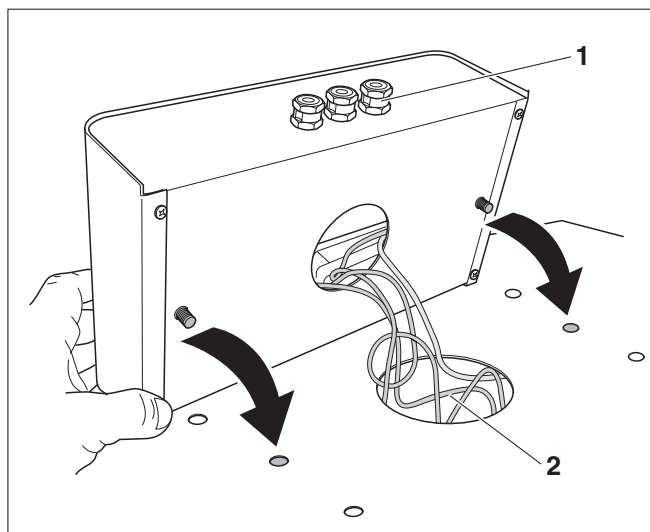


Fig. 15 Montarea aparatului de reglare

- 1 Tragerea cablului cu detensionare
- 2 Tragerea cablului prin masca cazanului

- Fixați aparatul de reglare pe partea inferioară a măștii cazanului cu ajutorul a două piulițe.
- Se înlătură capacul aparatului de reglare. În acest scop desfaceți patru piulițe din capac.
- Racordați cablurile de la suflanta de tiraj (ștecher electric pe peretele posterior) la nivelul aparatului conform schemei de montaj (→ Fig. 19, pagina 21).

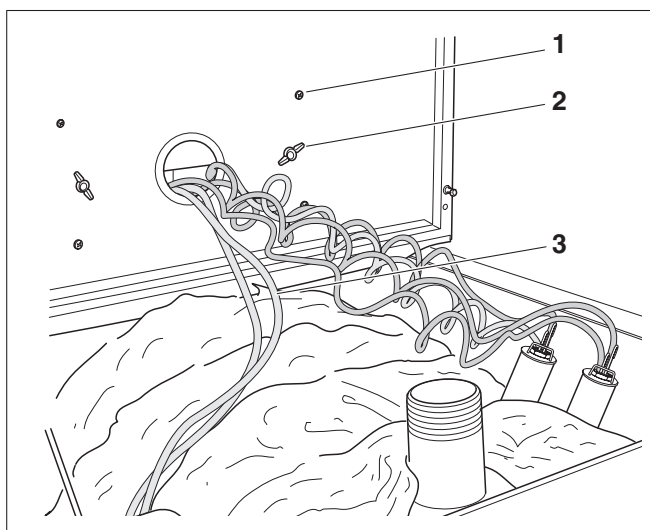


Fig. 16 Scoateți capacul aparatului de reglare

- 1 Șuruburile capacului
- 2 Piulițe fluture
- 3 Cablul de la suflanta de tiraj

6.6.2 Montajul senzorului de temperatură



DAUNE ALE INSTALAȚIEI

Țevile capilare pot deveni neetanșe din cauza loviturilor puternice sau din cauza unor obiecte ascuțite.

- Poziționați cu grijă țevile capilare și la diametre mari.
- Ridicați masca cazanului.
- Trageți țevile capilare și instalația de senzori până la locul de măsurare.
- Țevile capilare suplimentare se rulează împreună cu cablul senzorului și se așează pe izolația termică.
- Pachetul cu senzorul de temperatură și arcul compensator se introduce în teaca de imersie până la opritor.
- Împingeți siguranța senzorului lateral pe capul tecii de imersie.



INDICAȚIE PENTRU UTILIZATOR

Aveți în vedere realizarea unui bun contact asupra feței senzorului în teaca de imersie astfel încât să fie garantat transferul de temperatură. Utilizați arcul compensator.

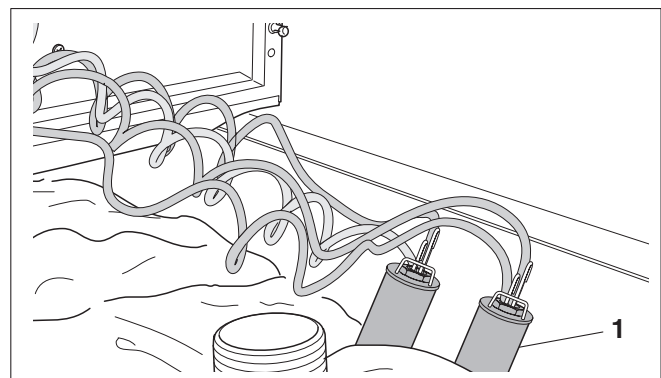


Fig. 17 Montajul senzorului de temperatură

1 Teaca de imersie (punct de măsură)

6.6.3 Racordul la rețea și racordurile componentelor suplimentare

Realizați un racord fix la rețea conform prescripțiilor locale.



PERICOL DE INCENDIU

Prin componente fierbinți ale cazanului, conductele electrice ale cazanului pot suferi daune.

- Aveți în vedere ca toate conductele se află în străpungerile prevăzute pentru cablu, respectiv pe izolația termică a cazanului de încălzire.
- Trageți instalația de racordare la rețea prin structura de cabluri din partea stângă sau dreaptă a carcasi laterale până la cazan.
- Trageți cablurile de racord către alte componente (de ex. pompă de recirculație, vană cu 3 căi) prin structura de cabluri din carcasa laterală.
- Toate conductele se introduc în străpungerile de cablu spre aparatul de reglare și se racordează conform schemei electrice.
- Racordați cablurile de la nivelul suflantei (ștecher electric perete posterior) la aparatul de reglare.

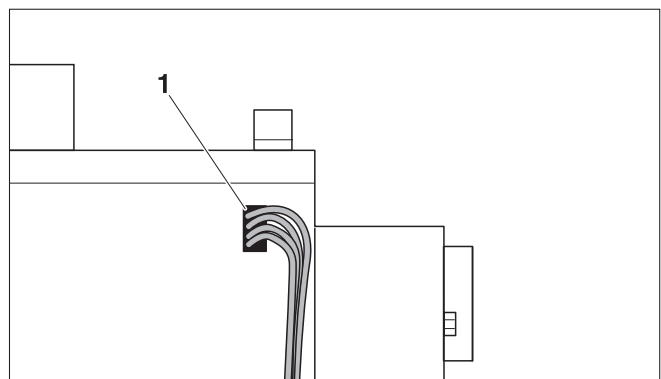


Fig. 18 Realizarea racordurilor electrice

1 Tragerea cablului în carcasa laterală dreaptă

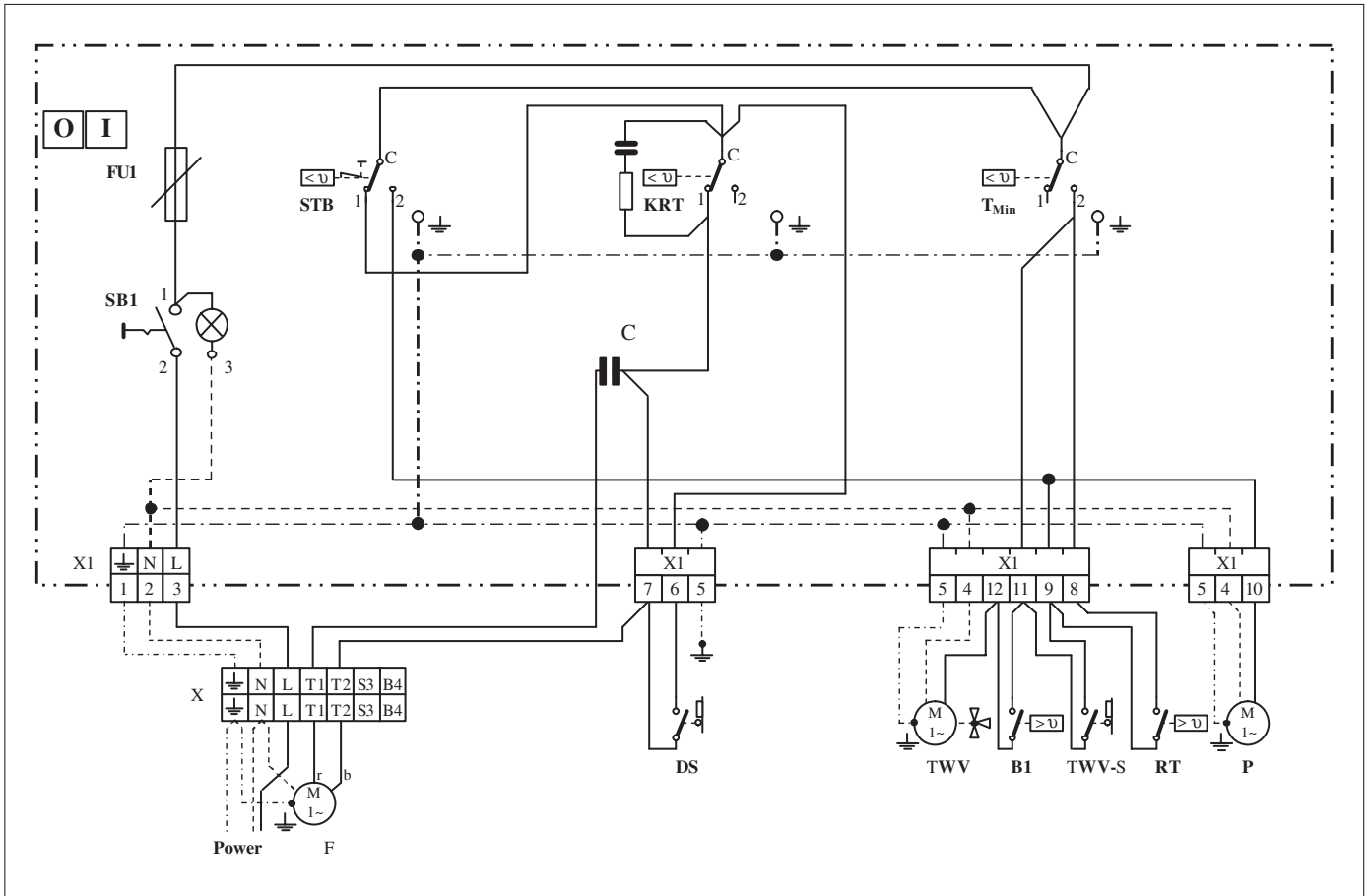


Fig. 19 Schema electrică

SB1	Comutator de funcționare	F	Suflanta de tiraj
FU1	Asigurare rețea F-2 A	DS	Înterupător ușă
STB	Termostat de siguranță	3WV	Vană cu 3 căi
KRT	Termostat temperatură apă cazan	Tb	Senzor temperatură de stocare
TMin	Temperatura minimă a apei din cazan	Kb	Înterupător final al vanei cu 3 căi
C	Condensator pentru motor	RT	Senzor temperatură încăpere
X1	Regletă de conexiune	P	Pompă circ.
X	Ștecher pentru suflanta de tiraj		

7 Punerea în funcțiune a instalației de încălzire

Acest capitol tratează punerea în funcțiune.

- Scoateți restul de accesorii din cazanul de încălzire.

7.1 Realizarea presiunii de funcționare

Presiunea necesară de funcționare normală se stabilește la punerea în funcțiune.



DAUNE ALE INSTALAȚIEI

prin tensionări ale materialului ca urmare a diferențelor de temperatură.

- Umpleți instalația dvs. de încălzire numai în stare rece (temperatura pe tur trebuie să fie maxim 40 °C).
- Reglați indicatorul roșu al manometrului la o presiune de funcționare de minim 1 bar (valabil pentru instalații închise). La instalațiile deschise nivelul maxim al apei din vasul de expansiune deschis este de 25 m față de fundul cazanului.
- Completați apa de încălzire respectiv dați drumul robinetului KFE până este atinsă presiunea dorită de funcționare.
- În timpul procesului de umplere se aerisește instalația de încălzire.

7.2 Verificați funcționarea

- Încălzirea cazanului (→ Cap. 8.2, pagina 26).
- Conectați comutatorul de funcționare la nivelul aparatului de reglare.
Suflanta de tiraj trebuie să pornească.
- Verificați ca suflanta să se oprească (regim parțial de funcționare), atunci când s-a atins temperatura setată pentru apa din cazan (cel mai târziu la 97 °C).
Pentru a atinge temperatura ridicată, puteți să opriți descreșterea de căldură (opriți pompa de recirculație și închideți ventilele termostat de la nivelul radiatoarelor).
- Verificați siguranțele termice corespunzător indicațiilor producătorului.

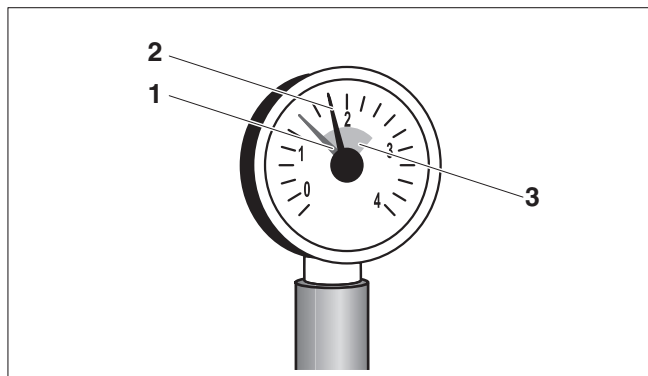


Fig. 20 Manometru pentru instalații închise

- 1 Indicatorul roșu
- 2 Indicatorul manometrului
- 3 Marcajul verde

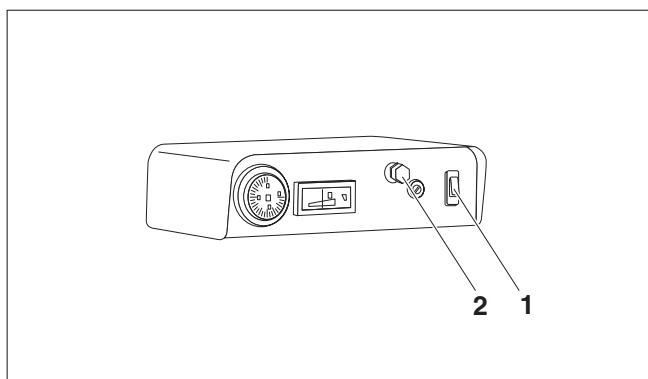


Fig. 21 Aparat de reglare

- 1 Comutator de funcționare
- 2 Termostatul de siguranță (STB)

7.3 Lipirea plăcuței de identificare

- Plăcuța se va lipi pe cazan a.î. să fie ușor accesibilă și vizibilă, de ex. sus pe peretele lateral.

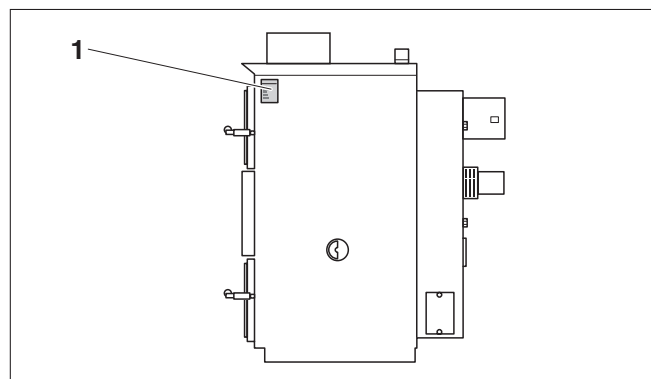


Fig. 22 Lipirea plăcuței de identificare

8 Utilizarea instalației de încălzire (pentru utilizator)



PERICOL DE MOARTE

prin nerespectarea indicațiilor de siguranță

AVERTIZARE!

- Citiți cu atenție și respectați indicațiile de siguranță din capitolul 1.

8.1 Funcțiile elementelor componente

8.1.1 Aparatul de reglare

Aparatul de reglare acționează suflanta de tiraj și pompa de recirculare în funcție de temperatura apei din cazan.

- Porniți întrerupătorul de funcționare la nivelul aparatului de reglare – după aprinderea combustibilului.

Pornește suflanta de pe partea posterioară a cazanului de încălzire. Începând cu o temperatură de 65 °C a apei din cazan pornește și pompa de recirculație.

Suflantă (setare putere)

Puteți regla la nivelul termostatului începând cu ce temperatură a apei din cazan acesta comută pe regim parțial de funcționare (maxim 97 °C). În regim parțial de funcționare puterea este redusă.

Dacă este depășit acest nivel de temperatură, este oprită și suflanta. Dacă temperatura scade cu 5 °C sub temperatura setată, suflanta pornește din nou.

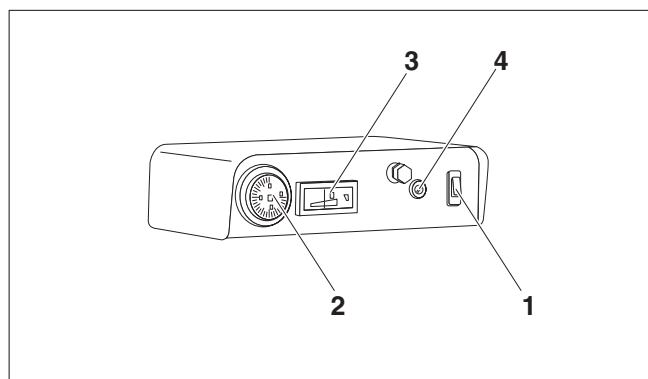


Fig. 23 Aparat de reglare

- 1 Comutator de funcționare
- 2 Termostat (temperatura apei din cazan)
- 3 Termometru (temperatura apei din cazan)
- 4 Siguranță (F-2 A)



ATENȚIE!

DAUNE ALE INSTALAȚIEI

prin condensare și formare de gudron poate fi afectată durata de viață a cazanului.

- Nu utilizați cazanul în regim de funcționare parțial pe o durată lungă de timp, adică fără suflantă.
- Temperatura pe retur trebuie să fie de minim 65 °C iar temperatura apei cazanului trebuie să se situeze între 80 și 90 °C.
- Pentru pregătirea apei calde efectuați încălzirea numai orientat și scurt.



INDICAȚIE PENTRU UTILIZATOR

Când deschideți ușa de umplere, suflanta pornește în mod automat (chiar dacă temperatura apei în cazan este sub 65 °C), pentru ca gazele de ardere să fie absorbite în coș.

Pompă de recirculație (de ex. pompă circuit de încălzire sau pompă de alimentare pentru stocare intermediară)

Dacă temperatura apei din cazan scade sub 65 °C, aparatul de reglare deconectează pompa. Astfel este evitată răcirea sistemului de încălzire și corodarea cazanului de încălzire.

8.1.2 Clapeta de încălzire

Clapeta de încălzire se deschide în scopul încălzirii unui cazan rece. Astfel gazele de ardere fierbinți ajung mai repede în coș și acesta "trage" mai repede.

- În acest scop rotiți în sus maneta clapetei.

În regim de funcționare normal și în cazul unui tiraj suficient al coșului se închide clapeta de gaze arse. Astfel nu se realizează pierderi de căldură prin intermediul coșului.

- În acest scop rotiți în jos mânerul clapetei (după cca. 10 – 15 min).

8.1.3 Alimentarea cu aer

Suflanta de tiraj de pe partea posterioară a cazanului de încălzire asigură alimentarea cu aer de combustie prin intermediul clapetelor de aer laterale (aer primar).

Calitatea combustiei depinde de reglarea corectă a clapetelor de aer.

- Lăsați deschise clapetele de aer, câtă vreme cazanul de încălzire lucrează cu putere nominală.
- Închideți puțin clapetele de aer, pentru a reduce puterea cazanului de încălzire.

Reglarea clapetelor de aer	Căldura ¹	Durata de combustie (ore) ¹
deschidere completă	Putere nominală	cca. 2
deschidere de 1/2	70 % din puterea nominală	cca. 3
închidere completă	Putere minimală	cca. 5

Tab. 8 Reglarea clapetelor de aer

¹ cu bucăți de lemn de lungime maxim admisă (în funcție de tipul de cazan), umiditate de maxim 20 %

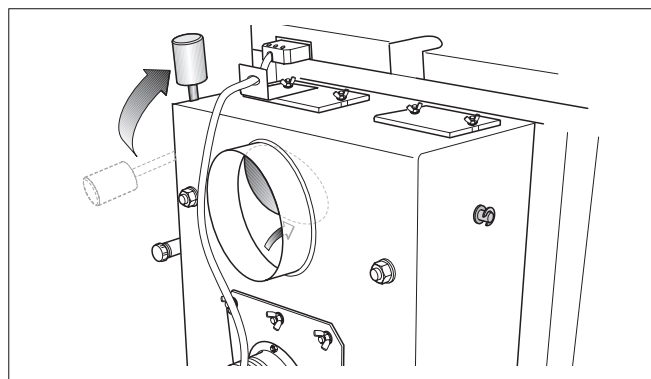


Fig. 24 Deschiderea clapetei de încălzire

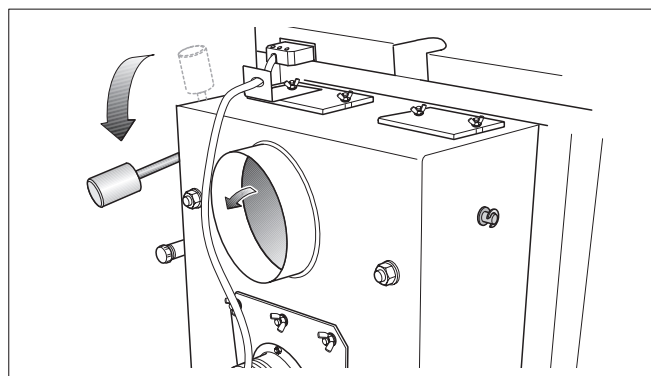


Fig. 25 Închiderea clapetei de încălzire

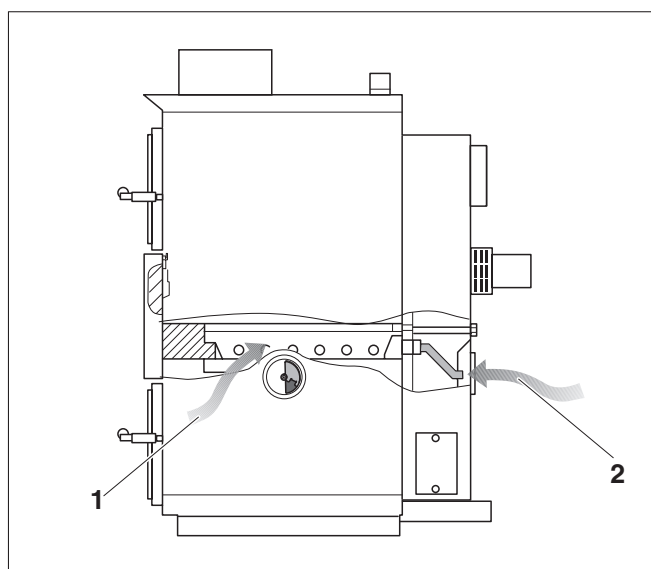


Fig. 26 Alimentarea cu aer de combustie

- 1 Aer primar (prin intermediul clapetelor de aer)
- 2 Aer secundar (printr-un canal de aer)



INDICAȚIE PENTRU UTILIZATOR

Pentru îmbunătățirea combustiei este introdus în plus și aer secundar prin intermediul unui canal de aer care începe în partea posterioară a cazanului și se întinde până la duză.

8.2 Încălzirea



AVERTIZARE!

PERICOL DE MOARTE

prin intoxicare sau explozie.
La arderea de gunoaie, materiale plastice sau lichide se pot produce gaze de ardere periculoase.

- Folosiți în exclusivitate combustibilul indicat.
- În caz de pericol de explozie, incendiu, gaze de combustie sau aburi, scoateți cazanul din funcțiune.

Înainte de fiecare încălzire:

- Îndepărtați cenușa din camera de ardere. În caz de necesitate puteți scoate și șamotele (segmente de 1/4 de cerc).

Încălzirea:

- Deschideți clapeta de încălzire pentru a crește tirajul cazanului de încălzire. În acest scop rotiți în sus maneta clapetei.

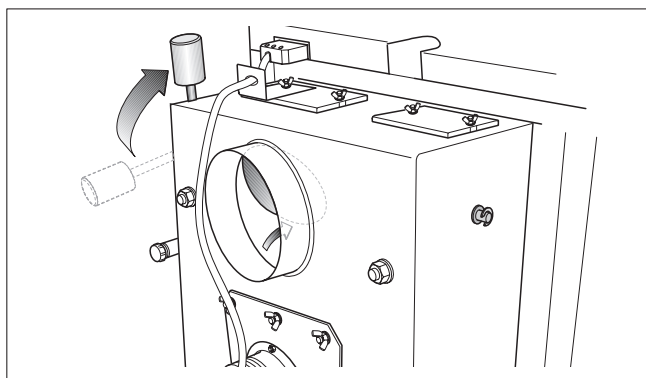


Fig. 27 Deschiderea clapetei de încălzire

- Puneți hârtie și suficient lemn pe duză.
 - Deschideți orificiul pentru cenușă.
 - Aprindeți combustibilul.
 - Lăsați puțin deschisă ușa de alimentare.
 - Porniți întrerupătorul de la nivelul aparatului de reglare, se aprinde ledul de la nivelul întrerupătorului.
- Pornește suflanta de tiraj.

După cca. 10 – 15 min (când deja s-a format jar):

- Umpleți camera de ardere utilizând combustibil.
- Închideți mai întâi orificiul pentru cenușă și apoi ușa de alimentare.

La închiderea ușii de umplere se închide și clapeta de încălzire – greutatea la nivelul manetei clapetei alunecă în jos (controlați).

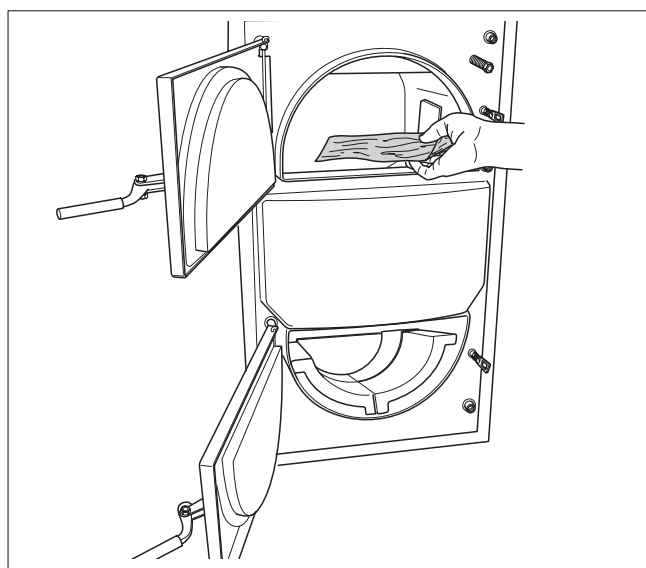


Fig. 28 Introduceți elemente mărunte pentru încălzire

**INDICAȚIE PENTRU UTILIZATOR**

Cazanul se află începând cu acest moment în regim de funcționare cu gazeificare pe bază de lemn.

Combustibil

Folosiți exclusiv lemn ca și combustibil. Pentru menținerea condițiilor de funcționare este prevăzut următorul tip de lemn:

Butuc de lemn	Valoare
Diametru	100 mm
Lungime	430 mm până la 580 mm în funcție de tipul de cazan (→ Cap. 3, pagina 7)
Putere calorică	15 până la 17 MJ/kg
Umiditate	maxim 20 %

Tab. 9 Combustibil prevăzut

**INDICAȚIE PENTRU UTILIZATOR**

Folosirea de combustibil umed duce la un randament mai scăzut. Folosiți lemn de foc tăiat, uscat natural în aer liber (depozitat timp de 2 ani, maxim 20 % umiditate).

Tip de lemn	Putere calorică per kg		
	kcal	MJ	kWh
Molid	3900	16,25	4,5
Pin	3800	15,8	4,4
Mesteacăn	3750	15,5	4,3
Stejar	3600	15,1	4,2
Fag	3450	14,4	4,0

Tab. 10 Puterea calorică a câtorva tipuri de lemn

8.3 Adăugarea de combustibil suplimentar

ATENȚIE!

PERICOL DE RĂNIRE

prin flacără puternică.

- Nu folosiți combustibili lichizi (benzină, petrol sau similari).
- Nu stropiți sau pulverizați combustibil lichid în foc sau peste jar.

**INDICAȚIE PENTRU UTILIZATOR**

Completați cu combustibil când cantitatea anterioară de umplere s-a consumat în proporție de cca. 1/3.

- Acoperiți jarul cu un butuc lat de lemn, pentru a împiedica o combustie prea rapidă.

- Deschideți puțin ușa de alimentare, astfel încât gazele arse să fie atrase în coș.
Pornește suflanta de tiraj.
- Deschideți abia după aceea ușa de alimentare.
- Împrăștiati jarul existent cu vătraiul.
- Umpleți complet camera de ardere.
- Închideți din nou ușa de alimentare și clapeta de încălzire.

8.4 Agitarea focului

Puterea cazanului de încălzire este redusă de îndată ce duza și camera de ardere s-au umplut cu cenușă, acesta este momentul când focul trebuie agitat.

Agitați focul după ceva timp, pentru a realiza o ardere uniformă și un randament constant.

- Închideți clapetele de aer.
- Deschideți clapeta de încălzire, pentru a reduce formarea de fum în spațiul de amplasare.
- Deschideți ușa de umplere și aerisiți cu atenție jarul existent folosind vătraiul.

8.5 Îndepărtarea cenușii din cazan

Goliți camera de ardere, înainte ca ea să fie umplută complet, astfel încât să fie disponibil suficient spațiu pentru combustie.



PERICOL DE INCENDIU

datorită cenușii fierbinți.

AVERTIZARE!

- Purtați mănușile de protecție câtă vreme cenușa mai este fierbinte.
- Depozitați cenușa într-un vas neinflamabil cu capac.

8.6 Curățarea cazanului de încălzire

Depunerile de funingine și cenușă pe pereții interiori ai cazanului de încălzire și pe șamote diminuează transferul de căldură. La utilizarea unui cazan de gazeificare se formează mai puțină cenușă decât în cazul încălzirii folosind cazanele de încălzire uzuale. Recomandăm minim o curățare pe săptămână în condițiile în care cazanul este rece.



ATENȚIE!

STARE DE FUNCȚIONARE DEZAVANTAJOASĂ

Datorită curățării insuficiente crește consumul de combustibil, putându-se ajunge la afectarea mediului înconjurător.

- Curățați cazanul cel puțin o dată pe săptămână.

- Conectați comutatorul de funcționare la nivelul aparatului de reglare. Astfel suflanta de tiraj aspiră praful de cenușă.
- Deschideți ușa de umplere și măturați resturile de combustie prin duză către cenușar.
- Curățați pereții interiori ai camerei de ardere cu ajutorul unei perii de curățare. Șamotele în formă de sfert de cerc se vor scoate când se găsește multă cenușă sub ele.



INDICAȚIE PENTRU UTILIZATOR

Nu curățați șamotele cu o perie de sârmă astfel încât ele să nu fie deteriorate.

- Îndepărtați funinginea desprinsă și cenușa din camera de ardere.

- Deschideți capacele de curățare laterale aflate în partea de jos a colectorului de gaze arse și îndepărtați cenușa.



ATENȚIE!

DAUNE ALE INSTALAȚIEI

printr-o curățire și întreținere defectuoasă sau prin lipsa acestora.

- Lăsați firma de specialitate să inspecteze instalația dvs., să o curețe și să o întrețină.
- Recomandăm încheierea unui contract pentru o inspectare anuală și pentru întreținerea acestuia în caz de necesitate.

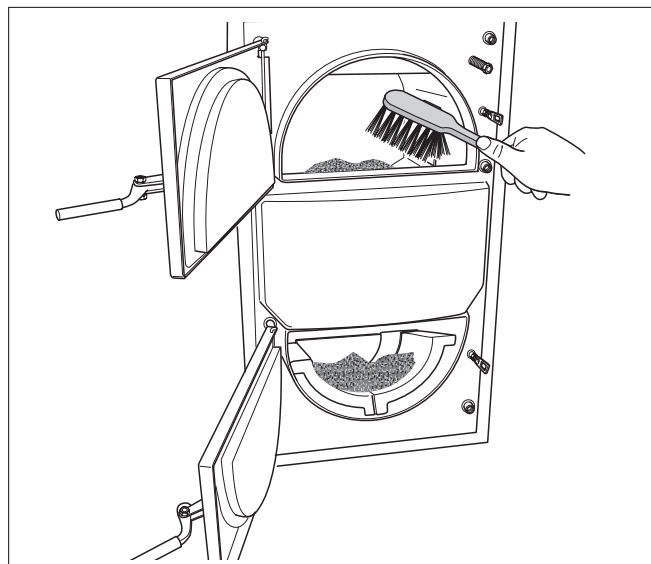


Fig. 29 Măturați cenușa prin duză către camera de ardere.

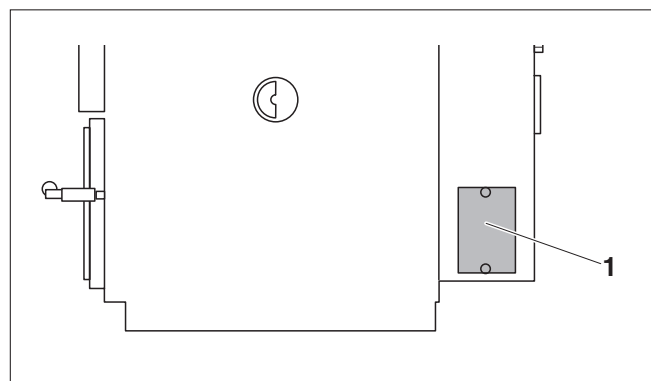


Fig. 30 Deschiderea capacului de curățare la nivelul colectorului de gaze arse

1 Capac de curățare

Lucrări de curățare	La fiecare 1 – 3 zile	La fiecare 14 zile
Curățarea camerei de umplere	X	
Curățați pereții interiori ai camerei de ardere cu ajutorul unei perii de curățare	X	
Deschideți capacul de curățare de la nivelul colectorului de gaze arse, îndepărtați cenușa		X

Tab. 11 Intervale de curățare

8.7 Încălzire constantă (focul arde peste noapte)

În regim de încălzire constant cazanul poate funcționa cu eliberare redusă de căldură timp de douăsprezece ore.



AVERTIZARE!

PERICOL DE MOARTE

prin gaze de semicarbonizare.

În cazul funcționării în regim cu randament redus pot lua naștere gaze de semicarbonizare, care pot provoca intoxicarea în cazul în care sunt inspirate.

- Nu inspirați fumul vizibil.
- Fiți atenți ca spațiul de amplasare să fie bine aerisit.
- Curățați cazanul și traseul de gaze arse conform indicațiilor.
- Cereți verificarea presiunii de refulare (tirajului) coșului.



ATENȚIE!

DAUNE ALE INSTALAȚIEI

prin temperaturi prea reduse ale apei din cazan se produce mai mult gudron iar în cazul temperaturilor sub 65 °C se produce condens în camera de ardere.

În cazul funcționării frecvente la temperaturi de sub 65 °C se reduce semnificativ durata de viață a cazanului de încălzire.

- Fiți atent ca temperatura apei din cazan să se mențină la 80 – 90 °C.

Realizați următoarele reglări pentru o încălzire constantă:

- Agitați focul și umpleți complet camera de stocare pt. combustibil.
- Creșterea de temperatură pe retur la nivelul ventilului de amestec se va regla în așa fel încât temperatura apei din cazan să crească la 80 – 90 °C.
- Închideți clapetele laterale de aer până la o deschidere minimală.
- Opriți întrerupătorul de la nivelul aparatului de reglaj.

Cazanul este a doua zi foarte repede din nou în stare de funcționare, dacă:

- completați combustibilul,
- deschideți clapetele de aer laterale,
- aduceți ridicătorul de temperatură pe retur în poziție normală,
- porniți întrerupătorul.

8.8 Scoaterea din funcțiune a cazanului

Pentru scoaterea din funcțiune lăsați cazanul să ardă până la stingere.



ATENȚIE!

DAUNE ALE INSTALAȚIEI

prin îngheț.

Când instalația de încălzire nu este în funcțiune, poate îngheța din cauza frigului.

- Lăsați instalația de încălzire, atât cât este posibil, permanent în stare de funcționare.
- Protejați instalația de încălzire împotriva înghețului prin golirea apei de la cel mai de jos punct al instalației.

8.8.1 Scoateți temporar cazanul din funcțiune.

- Curățați suprafețele de depozitare ale ușii de umplere ca și camera de umplere.
- Îndepărtați cenușa și curățați camera de ardere.
- Închideți orificiul de cenușă și ușa de alimentare.

8.8.2 Scoaterea din funcțiune pe termen lung a cazanului

Pentru scoaterea de durată din funcțiune (de ex. la finele perioadei de încălzire) curățați atent cazanul, pentru a preveni corodarea.

8.8.3 Scoaterea din funcțiune a cazanului în caz de pericol

În caz de pericol de explozie, de incendiu, de emanare de gaze arse sau aburi puteți stopa procesul de ardere turnând apă.

- Deschideți cu atenție ușa de alimentare, astfel încât să nu fiți surprins de flăcări.
- Stingeți focul cu apă.

8.9 Evitarea condensării și a formării de gudron

Un randament prea mic de încălzire poate duce la condensare la nivelul suprafețelor de încălzire. Condensul se îndreaptă în jos către cenușar.

- Verificați la nivelul termometrului, ca temperatura apei să se mențină peste 65 °C în stare de funcționare.
- Încălzirea repetată a cazanului. Datorită depunerilor de funingine, care se produc în timpul funcționării normale a cazanului, este redus pericolul condensării.

Punctul de rouă a produselor de combustie este atins la 65 °C, din acest motiv temperatura produselor de combustie de la nivelul suprafețelor de încălzire nu are voie să scadă sub 65 °C.

Dacă se produce condens în camera de stocare, acest fapt indică un conținut prea mare de apă a combustibilului (combustibil umed). În astfel de cazuri poate apărea condensarea chiar și la temperaturi de peste 65 °C.

Gudronul se formează în condiții similare (randament scăzut, temperatură scăzută) și în plus în cazul combustiei greșit setate – prea puțină putere de combustie.

Gudronul poate fi răzuit numai în stare caldă, pentru aceasta procedați astfel:

- Încălziți cel mai bine cazanul cu lemn de esență moale.
- Dacă este atinsă o temperatură de cca. 90 °C, închideți toate ventilele corpului de încălzire.
- Îndepărtați cu răzuitorul gudronul de pe fundul cazanului și de pe suprafețele de încălzire.

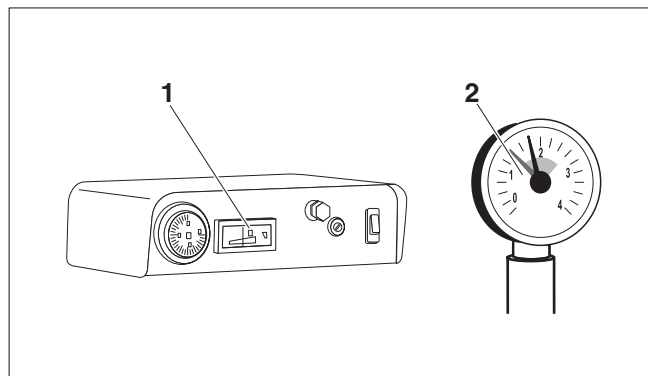


Fig. 31 Termometrul și manometrul

9 Inspectarea și întreținerea cazanului de încălzire

9.1 De ce este importantă o întreținere regulată?

Din următoarele motive trebuie ca instalația de încălzire să fie supusă regulat la lucrări de întreținere:

- pentru a obține un randament cât mai mare și instalația de încălzire să funcționeze economic (consum mai mic de combustibil),
- pentru a realiza un nivel maxim de siguranță,
- pentru o funcționare ecologică a instalației.

Propuneți clientului dumneavoastră un contract anual de inspectare și întreținere profesională. Ce servicii trebuie incluse într-un contract se poate afla din protocoalele de inspecție și întreținere (→ Cap. 9.6, pagina 35).



INDICAȚIE PENTRU UTILIZATOR

Piesele de schimb se pot comanda din catalogul de piese de schimb. Folosiți numai piese de schimb originale.

9.2 Curățarea instalației de încălzire

- Verificați cazanul și curățați-l dacă este nevoie (→ Cap. 8.6, pagina 28).
- Demontați capacul de curățare de la nivelul colectorului de gaze arse.
- Desprindeți și îndepărtați depunerile de cenușă din colectorul de gaze arse cu ajutorul unei perii.
- Demontați suflanta de tiraj și curățați roata de ventilare.
- Verificați clapeta de încălzire astfel încât să se deschidă și închidă în siguranță.
- Verificați dacă șamotele sunt intacte.
- Verificați etanșeitarea orificiului pentru cenușă și a ușii de alimentare, dacă este cazul ajustați contrapiulița sau reînnoiți etanșarea.
- Verificați drumul de gaze și curățați-l dacă este cazul.

9.3 Verificarea presiunii de funcționare a instalației de încălzire

Indicatorul manometrului trebuie să se afle deasupra indicatorului roșu.

Indicatorul roșu al manometrului trebuie să fie setat la presiunea de funcționare necesară.



INDICAȚIE PENTRU UTILIZATOR

Realizați o presiune de funcționare (suprapresiune) de minimum 1 bar.

- Se verifică presiunea de funcționare în instalația de încălzire.

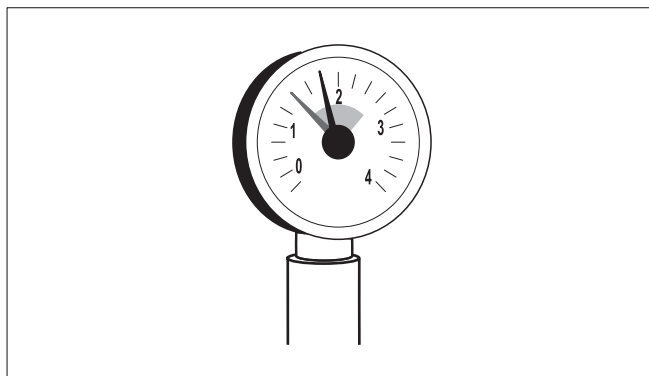


Fig. 32 Manometru pentru instalații închise

Dacă indicatorul manometrului se află sub indicatorul roșu presiunea de funcționare este prea mică. Trebuie să realizați umplerea cu apă.



DAUNE ALE INSTALAȚIEI

prin completarea frecventă cu apă a instalației.

Dacă trebuie să efectuați frecvent completarea cu apă, este posibil ca în funcție de compoziția apei instalația să fie avariata datorita coroziunii și a depunerilor de calcar.

- Trebuie să vă preocupați ca instalația de ardere să fie aerisită.
- Verificați etanșeitarea instalației de încălzire și capacitatea de funcționare a recipientului de dilatație.



DAUNE ALE INSTALAȚIEI

prin tensionări ale materialului ca urmare a diferențelor de temperatură.

- Umpleți instalația de încălzire numai în stare rece (temperatura de pe tur nu trebuie să depășească 40 °C).

- Umpleți cu apă instalația prin robinetul KFE.
- Se aerisește instalația.
- Se verifică din nou presiunea de funcționare.

9.4 Verificarea siguranței termice

Siguranța termică servește unei funcționări sigure a cazanului în cazul unei avarii a sistemului de încălzire, atunci când acesta nu poate prelua și conduce căldura din cazan. Această avarie poate apărea de ex. în cazul înghețării sistemului de încălzire, avarierea circulației apei șamd. Pentru o funcționare regulamentară a siguranței termice sunt necesare o presiune și o cantitate de apă rece suficiente. Este necesară o presiune de minimum 2 bari și de un curent în volum de 11 l/min.

- Ventilul termostat al schimbătorului de căldură se va verifica anual, corespunzător indicațiilor producătorului.

Dacă verificarea nu are succes - ventilul termostat nu deschide circuitul de apă rece sau debitul este prea mic - trebuie să schimbați ventilul.

9.5 Verificarea temperaturii gazelor arse

Dacă temperatura gazelor arse este mai mare decât cea prevăzută în datele tehnice, este necesară o nouă curățare. E posibil ca eventual presiunea de reflux să fie prea ridicată (→ Cap. 6.1.2, pagina 15).

9.6 Protocoale de inspecție și întreținere

Procesele verbale de inspecție și întreținere trebuie păstrate.

- Lucrările de inspecție efectuate se semnează și se trece data.

	Inspecție și lucrări de întreținere în funcție de necesități	pagina	Data: _____	Data: _____	Data: _____
1.	Se verifică starea generală a instalației de încălzire		<input type="checkbox"/>	<input type="checkbox"/>	<input type="checkbox"/>
2.	Se realizează controlul vizual și funcțional al instalației de încălzire		<input type="checkbox"/>	<input type="checkbox"/>	<input type="checkbox"/>
3.	Se verifică combustibilul și traseele de apă în ceea ce privește: <ul style="list-style-type: none"> - Etanșarea în funcționare - Verificarea etanșeității - Etanșeitatea orificiului de cenușă și a ușii de alimentare - Coroziunea vizibilă - Îmbătrânirea 		<input type="checkbox"/>	<input type="checkbox"/>	<input type="checkbox"/>
4.	Verificați suprafețele de încălzire și colectorul de gaze arse în privința murdăririi și curățați-le dacă este cazul, pentru aceasta faceți verificarea în stare rece a instalației de încălzire.	33	<input type="checkbox"/>	<input type="checkbox"/>	<input type="checkbox"/>
5.	Se verifică dirijarea aerului de ardere și a gazelor arse în privința funcționării și a siguranței <ul style="list-style-type: none"> - Curățați roata de aerisire a suflantei de tiraj - Verificați funcționarea clapetei de încălzire și curățați-o dacă e cazul - Verificarea țevii de gaze de evacuare, după caz, curățarea 	15 33	<input type="checkbox"/>	<input type="checkbox"/>	<input type="checkbox"/>
6.	Verificați presiunea de funcționare, ventilul de siguranță și presiunea frontală a vasului de dilatație, reumpleți cu apă dacă este cazul	33	<input type="checkbox"/>	<input type="checkbox"/>	<input type="checkbox"/>
7.	Verificarea siguranței termice	34	<input type="checkbox"/>	<input type="checkbox"/>	<input type="checkbox"/>
8.	Verificarea temperaturii gazelor arse	34	<input type="checkbox"/>	<input type="checkbox"/>	<input type="checkbox"/>
9.	Controlul final al lucrărilor de inspecție, pentru aceasta înregistrați rezultatele verificărilor și măsurărilor		<input type="checkbox"/>	<input type="checkbox"/>	<input type="checkbox"/>
	Confirmarea inspecției de specialitate				
			Ștampila firmei/ Semnătura	Ștampila firmei/ Semnătura	Ștampila firmei/ Semnătura

	Data: _____	Data: _____	Data: _____	Data: _____	Data: _____	Data: _____	Data: _____
1.	<input type="checkbox"/>	<input type="checkbox"/>	<input type="checkbox"/>	<input type="checkbox"/>	<input type="checkbox"/>	<input type="checkbox"/>	<input type="checkbox"/>
2.	<input type="checkbox"/>	<input type="checkbox"/>	<input type="checkbox"/>	<input type="checkbox"/>	<input type="checkbox"/>	<input type="checkbox"/>	<input type="checkbox"/>
3.	<input type="checkbox"/>	<input type="checkbox"/>	<input type="checkbox"/>	<input type="checkbox"/>	<input type="checkbox"/>	<input type="checkbox"/>	<input type="checkbox"/>
4.	<input type="checkbox"/>	<input type="checkbox"/>	<input type="checkbox"/>	<input type="checkbox"/>	<input type="checkbox"/>	<input type="checkbox"/>	<input type="checkbox"/>
5.	<input type="checkbox"/>	<input type="checkbox"/>	<input type="checkbox"/>	<input type="checkbox"/>	<input type="checkbox"/>	<input type="checkbox"/>	<input type="checkbox"/>
6.	<input type="checkbox"/>	<input type="checkbox"/>	<input type="checkbox"/>	<input type="checkbox"/>	<input type="checkbox"/>	<input type="checkbox"/>	<input type="checkbox"/>
7.	<input type="checkbox"/>	<input type="checkbox"/>	<input type="checkbox"/>	<input type="checkbox"/>	<input type="checkbox"/>	<input type="checkbox"/>	<input type="checkbox"/>
8.	<input type="checkbox"/>	<input type="checkbox"/>	<input type="checkbox"/>	<input type="checkbox"/>	<input type="checkbox"/>	<input type="checkbox"/>	<input type="checkbox"/>
9.	<input type="checkbox"/>	<input type="checkbox"/>	<input type="checkbox"/>	<input type="checkbox"/>	<input type="checkbox"/>	<input type="checkbox"/>	<input type="checkbox"/>
	Ștampila firmei/ Semnătura	Ștampila firmei/ Semnătura	Ștampila firmei/ Semnătura	Ștampila firmei/ Semnătura	Ștampila firmei/ Semnătura	Ștampila firmei/ Semnătura	Ștampila firmei/ Semnătura



INDICAȚIE PENTRU UTILIZATOR

Dacă la inspecție constatați că sunt necesare lucrări de întreținere, trebuie să le efectuați.

10 Remedierea deranjamentelor

Dacă înregistrați vreun deranjament, încercați să-l înlăturați sau/și anunțați firma de specialitate. Ca utilizator al instalației puteți efectua lucrări de reparație ce constau exclusiv în schimbarea pieselor grătarelor, a șamotelor și a benzii de etanșare.



INDICAȚIE PENTRU UTILIZATOR

Piese de schimb se pot comanda din catalogul de piese de schimb. Folosiți numai piese de schimb originale.

Deranjament	Cauză	Remediere
Randamentul este prea scăzut.	- Tirajul nu este suficient.	- Ajustați coșul.
	- Puterea calorică a combustibilului este prea mică.	- La o temperatură scăzută a mediului exterior folosiți combustibil cu putere calorică mai mare. - Utilizați suficient combustibil uscat.
	- Depunerile de funingine se găsesc la nivelul traseelor de gaze și/sau al clapetei de gaze arse.	- Curățați traseele de gaze, clapeta de gaze arse și ștuțurile pentru gaze de evacuare.
Cazanul de încălzire nu poate fi reglat.	- Orificiul pentru cenușă nu se închide etanș.	- Verificați banda de etanșare și reajustați-o sau schimbați-o.
	- Tirajul este prea puternic.	- Reduceți tirajul prin intermediul clapetei de gaze arse, evtl. ajustați coșul. - Instalați limitatorul de tiraj resp. modificați reglajul limitatorului de tiraj.
Temperatură ridicată a apei din cazan și în același timp temperatură joasă a radiatoarelor.	- Rezistența hidraulică este prea mare, mai ales la sistemele care nu au funcția de recirculare activă.	- Eliminați rezistența hidraulică, de ex. prin instalarea unei pompe de recirculare.
	- Tirajul este prea puternic sau puterea calorică a combustibilului este prea ridicată.	- Reduceți tirajul prin intermediul clapetei de gaze arse. - Instalați limitatorul de tiraj resp. modificați reglajul limitatorului de tiraj.

Tab. 12 Remedierea deranjamentelor

11 Index

A	
Adăugarea de combustibil suplimentar	27
Agitarea focului	28
Aparat de reglare	24
C	
Clapeta de aer	25
Combustibili	6
Condensarea	32
Coș	15
Curățarea	28
D	
Date tehnice	7, 8
Depozitarea	5
Distanțe față de perete	12
Distanțe minime	5
G	
Gudronarea	32
I	
Inflamabilitatea materialelor de construcție	5
Inspectarea	33
Intervale de curățare	29
Î	
Încălzire constantă	30
Încăperea centralei termice	4
Îndepărtarea cenușii	28
Întreținere, în funcție de necesități	33
L	
Limitator dreapta	12
Lucrări de inspecție	35
M	
Montarea aparatului de reglare	19
Montarea robinetului KFE	17
O	
Orificiu pentru cenușă	6
P	
Pericol	31
Piese originale	4
Plăcuță de identificare	9, 23
Procesele verbale de inspecție și întreținere	35
Punerea în funcțiune	22
R	
Racord la rețea	20
Racordul la gazele arse	15
Racorduri	7
Regim parțial de funcționare	24
Remediarea deranjamentelor	37
Rezistența hidraulică	8
S	
Schimbător de căldură	6, 17
Scoaterea din funcțiune	31
Se verifică presiunea de funcționare	33
Setare putere	24
Siguranță termică	17
Suflanta de tiraj	24
T	
Termo- /manometru	6
U	
Umplerea cu apă	34
Unelte	5
V	
Vătrai	10
Verificarea etanșeității (pe partea de agent termic)	18
Verificarea siguranței termice	34
Verificarea temperaturii gazelor arse	34
Verificați funcționarea	22

Firma de specialitate

Buderus

BBT Thermotechnik GmbH, D-35573 Wetzlar
www.heiztechnik.buderus.de
info@heiztechnik.buderus.de