

- DE** Gebrauchsanleitung
- GB** Users manual
- FR** Mode d'emploi
- NL** Gebruiksaanwijzing
- IT** Istruzioni per l'uso
- ES** Manual del Usuario
- DK** Brugsanvisning
- CZ** Návod k použití



BRESSER

Art. No. 45-11600

W A R N U N G !

Schauen Sie mit diesem Teleskop niemals direkt in die Sonne oder in die Nähe der Sonne. Es besteht ERBLINDUNGSGEFAHR!

W A R N I N G !

Never look through this telescope at or near the sun.
You may BLIND YOURSELF!

A V E R T I S S E M E N T !

Ne regardez jamais par ce télescope au soleil.
Vous pouvez VOUS AVEUGLER !

W A A R S C H U W I N G !

Kijk nooit met de telescoop naar de zon.
Dit kann BLINDHEID tot gevolg hebben.

A T T E N Z I O N E !

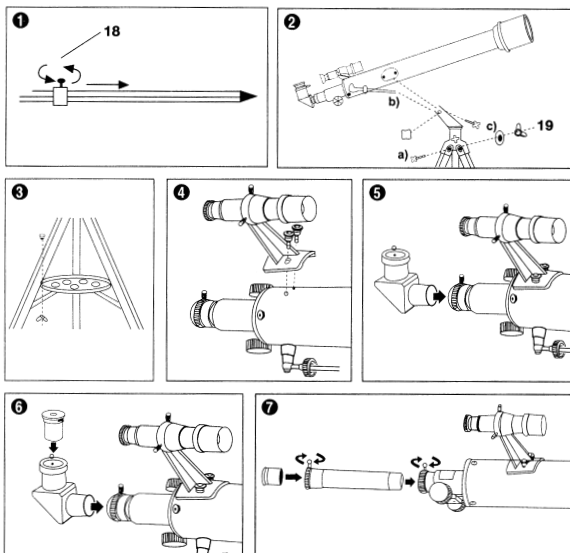
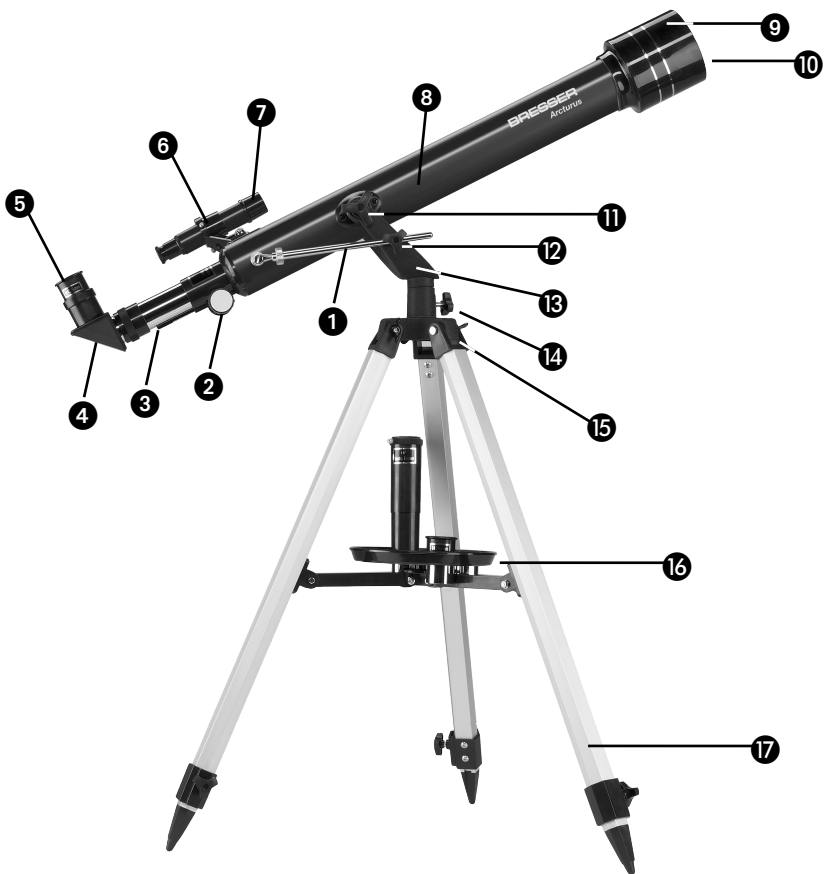
Non guardate mai in direzione del Sole con questo telescopio o con il cercatore! Prestate particolarmente attenzione quando il telescopio viene usato dai bambini! PERICOLO DI CECITÀ !

¡ P E L I G R O !

Esperamos que obtenha um gozo especial na utilizacao deste dispositivo, e que tenha sempre o ceu limpo para as suas observacoes!

A D V A R S E L !

Se aldrig mod solen igennem søgeren eller teleskopet.
Gå aldrig fra teleskopet når. Det er stillet op om dagen,
og ret aldrig teleskopet i retning mod solen.



- ① Höhenfeineinstellung
- ② Fokussiertrieb
- ③ Fokussierrohr
- ④ Winkelprisma
- ⑤ Okular
- ⑥ Sucherfernrohr-Halterung
- ⑦ Sucherfernrohr
- ⑧ Teleskop-Tubus
- ⑨ Sonnenblende
- ⑩ Objektivlinse
- ⑪ Feststellschraube
- ⑫ Schraube zur Höheneinstellung (Altitude)
- ⑬ Joch
- ⑭ Azimut-Sicherung
- ⑮ Stativkopf
- ⑯ Zubehörablage
- ⑰ Stativbein
- ⑱ Flügelschraube
- ⑳ Schraube

1. Damit eine optimale Standfestigkeit gewährleistet werden kann, sind die Stativbeine auf eine gleiche Höhe voll auszuziehen. Mit der Flügelschraube (18) können diese justiert werden.
2. Als nächstes sind alle Stativbeine mit Hilfe von Flügelmutter und Schraube (19) mit dem Stativkopf zu verbinden (Fig. 2a).
3. Die Mittelstreben mittels Schrauben und Muttern an den Stativbeinen befestigen. Die Zubehörablage kann nun in das Gewinde in der Mitte der Mittelstreben eingedreht werden.
4. Nachdem alle Schrauben fest angezogen sind, ist der Teleskop-Tubus (8) mit dem Joch (13) des Stativkopfs zu verbinden. Der Teleskop-Tubus (8) ist in das Joch (13) einzusetzen und mit der großen Feststellschraube (11) zu justieren. Dabei den Stift der Höhenfeineinstellung (1) mit der vorgesehenen Führung in die gewünschte Position bringen (Fig. 2b und 2c).
5. Das Sucherfernrohr (7) mit der angebrachten Halterung (6) auf das Teleskoprohr (8) aufsetzen und mit den zwei Wendeleschrauben befestigen (Fig. 4).
6. Das Winkelprisma (4) in das Fokussierrohr (3) einsetzen und mit der zugehörigen Befestigungsschraube fixieren (Fig. 5).
7. Setzen Sie nun das Okular (5) in das Winkelprisma (4) ein. Dies muss ebenfalls mit der entsprechenden Befestigungsschraube fixiert werden (Fig. 6).
8. Wenn Sie die Okularverlängerung mit dem Faktor 1,5x verwenden, so ist diese wahlweise ohne Winkelprisma (4) an das Fokussierrohr (3) anzuschließen (Fig. 7).

Bei der Verwendung der prismatischen Okularverlängerung 1,5x mit den auswechselbaren Okularen können folgende Vergrößerungswerte erreicht werden:

Okulartabelle mit theoretischen Vergrößerungswerten:		
Okular	Vergrößerung	Vergrößerung mit 1,5x Umkehrlinse
20 mm	35x	52,5x
12,5 mm	56x	84x
4 mm	175x	262x

EINSTELLEN DES SUCHERFERNROHRS

1. Als erstes ist das Okular mit der geringsten Vergrößerung (20 mm) in das Winkelprisma einzusetzen. Das ausgewählte Objekt muss durch Drehen des Teleskops in der Horizontal-Achse und der Vertikal-Achse so ausgerichtet werden, dass sich dieses in der Mitte des Sichtfeldes befindet. Über den Fokussiertrieb (2) kann nun scharf gestellt werden. Sind sämtliche Einstellungen vorgenommen, muss das Teleskop über die Stellschraube fixiert werden, damit das Sucherfernrohr (7) justiert werden kann.
2. Beim Durchsehen durch das Sucherfernrohr (7) muss der vorher ausgewählte Bildausschnitt mit Hilfe der Einstellschrauben an der Sucherfernrohr-Halterung (6) so eingestellt werden, dass dieser mit der Einstellung des Teleskops identisch ist.

AZIMUTALE MONTIERUNG

Das Teleskop ist mit einer azimutalen Montierung ausgestattet, d.h. Altitude-Azimuth. Altitude bezieht sich auf die Auf-/Abwärts- oder vertikale Bewegung des Teleskops, wogegen Azimuth die seitliche oder horizontale Bewegung des Teleskops bezeichnet. Mit der Höhenfeineinstellung (1) und der Azimut-Sicherung (14) ist die Möglichkeit gegeben, den Himmel vollständig zu betrachten ohne das Stativ zu bewegen.

WELCHE VERGRÖßERUNG? DIE WAHL DES RICHTIGEN OKULARS

Vergrößerung ist die Möglichkeit eines Teleskops, ein Bild zu vergrößern oder in der Tat es näher zum Beobachter zu bringen.

$$\text{Beispiel: } \frac{700 \text{ mm (Teleskop-Brennweite)}}{12,5 \text{ mm (Okular-Brennweite)}} = 56x \text{ Vergrößerung}$$

Die Auswahl der Vergrößerungsstärke hängt auch davon ab, welches Objekt beobachtet wird. Hier gibt es jedoch eine allgemeine Richtlinie: Eine ideale Beobachtung erreicht man, wenn die Vergrößerung nicht mehr als 1,5x - 2x des Objektivdurchmessers beträgt. Um die meisten Himmelskörper zu beobachten, kann mit einer 60 mm Objektivlinse eine 100x – 125x Vergrößerung erzielt werden. Zur Beobachtung von Sternen sollte eine geringere Vergrößerung verwendet werden.

Dadurch erreicht man ein größeres Sehfeld und das gewünschte Objekt kann besser lokalisiert werden. Die stärkste Vergrößerung dient nur für besonders markante Beobachtungen, z.B. des Mondes, der relativ nah und außerordentlich hell ist und damit eine gute Auflösung der Details bei starker Vergrößerung ergibt.

ALLGEMEINE HINWEISE

Plötzliche Temperaturschwankungen sollten vermieden werden, da dies ein Beschlagen der Objektivlinse durch die Luftfeuchtigkeit hervorruft. Sollte dies dennoch passieren, ist



das Objektiv in nicht allzu großer Nähe in einer warmen Quelle aufzustellen, bis die Feuchtigkeit verschwunden ist.

REINIGUNG DER LINSEN

Ist eine Reinigung der Linsen erforderlich, sollte zunächst der Staub mit einem Objektivpinsel entfernt werden. Danach sind die feineren Partikel vorsichtig mit einem Objektivtuch zu beseitigen.

GARANTIE

Die Garantiezeit beträgt 2 Jahre und beginnt am Tag des Kaufs.
Bitte den Kassenbon (oder Kopie) beilegen.

Name:

PLZ/Ort:

Straße:

Telefon:

Unterschrift:

Kaufdatum:

Modell: Geräte-Nr.:

Diese Garantie zusammen mit dem Kassenbeleg aufbewahren.

.....
Kaufdatum / Stempel / Unterschrift des Händlers

- ① Adjustable altitude control
- ② Focus knob
- ③ Focus tube
- ④ Angle prism
- ⑤ Eyepiece
- ⑥ Finderscope bracket
- ⑦ Finderscope
- ⑧ Telescope tube
- ⑨ Dewshield
- ⑩ Objective lens
- ⑪ Yoke Locking screw
- ⑫ Altitude control locking knob
- ⑬ Yoke
- ⑭ Azimuth lock
- ⑮ Tripod head
- ⑯ Accessory tray
- ⑰ Tripod leg
- ⑱ Wing Nut
- ⑲ Screw

1. Extend the legs (17), as indicated in Fig. 1 and lock them in the adjusted height with the supplied wing-nut (18).
2. Connect all three tripod legs to the tripod head (15) with the wingnut and screw (19) in the manner indicated in Fig. 2a.
3. Secure the centre braces to the three tripod legs with screws and nuts. The accessory rack can then be screwed into the thread in the middle of the centre braces.
4. After all screws have been firmly tightened, the telescope can be connected to the yoke (13) of the tripod head. Proceed as indicated in Fig. 2b.
Mount the telescope main body (8) in the yoke (13), and adjust with the large locking screw (11). Now adjust the pin of the adjustable altitude control (1) with the guide provided for this purpose see Fig. 2d and 2c.
5. Remove the finderscope (7) with its bracket (6) from the box. Then remove the two knurled thumbscrews from the telescope tube (8). Position the finderscope bracket on the telescope main body so that the holes in the base of the bracket line up with the exposed holes in the telescope main body. Reattach the two knurled thumb screws and tighten them securely (Fig. 4).
6. Insert the angle prism (4) into the focusing tube (3). Secure by untightening the corresponding fastening screws (Fig. 5).
7. Insert the eyepiece (5) into the angle prism (4). This also has to be adjusted with the small fastening screw (Fig. 6).
8. If you wish to use the prismatic eyepiece extension with the factor 1.5x, insert this between eyepiece (5) and the focusing tube (3) (Fig. 7).

The following magnification values are achieved when using the prismatic eyepiece extensions and the exchangeable eyepieces: (see next page)



Eye-piece chart and theoretical power limits:

Eye-piece	Power	Power with 1.5x erecting eyepiece
20 mm	35x	52,5x
12.5 mm	56x	84x
4 mm	175x	262x

ADJUSTING THE FINDERSCOPE

Since the telescope has a limited field of view, it can be quite difficult to locate a given star or planet. For this reason the telescope is fitted with a finderscope with reticule for orientation. It is advisable to complete the following settings in daylight:

1. Insert the eyepiece with the lowest magnification in the zenith mirror or zenith prism. Look at a stationary, easily recognizable object that is not further away than 300m. Turn the telescope with the horizontal axle, and move the vertical axle until the object is in the middle of the field of view, and then focus the image. Tighten the adjusting screw on the mount so that the telescope remains in this position (the higher the object is above the horizon, the easier it is to locate).
2. Now look through the finderscope. If the object seen through the telescope is not visible, then release the adjusting screws and move the finderscope until the object can be seen. Now retighten the adjusting screw while ensuring that the object remains visible in the centre of the finderscope. To simplify this procedure use the adjusting screws to adjust the object in the centre. The finderscope will move in the direction of the screw in which it is being turned. All screws can be finally tightened as soon as the setting with the eyepiece coincides with that of the finderscope.

ALTITUDE-AZIMUTH MOUNT

The telescope is fitted with an Altitude-Azimuth mount. „Altitude“ refers to the up and down or vertical movement of the telescope, while „Azimuth“ refers to the sideways or horizontal movement. The Altitude-Azimuth mount, in conjunction with the microadjustable Altitude control (1), and the Azimuth Lock (14) enables you to observe the entire night sky, or any celestial body, without having to move the tripod.

WHICH MAGNIFICATION? SELECTING THE CORRECT EYEPIECE

Magnification defines the power of a telescope to enlarge an image or to ‚pull it in‘ closer for viewing.

Example:
$$\frac{700 \text{ mm (telescope focal length)}}{12,5 \text{ mm (eyepiece focal length)}} = 56x \text{ magnification}$$

The required magnification depends upon the object being observed. The following general guideline is recommended for this purpose. Ideal viewing conditions are obtained



if the magnification is not more than 1.5x - 2x the diameter of the objective lens, i.e. an optimal magnification of 100x - 125x can be expected with a 60 mm dia. objective lens to observe most celestial objects. A lower magnification power is advisable for the observation of stars.

The field of view is wider so that the object for observation is more easily localised. The highest magnification power should only be used for particularly clear observations of the moon - an object that is relatively close and exceptionally bright - so that good detailed solution is achieved at high magnification ratios.

GENERAL REMARKS

Avoid sudden temperature fluctuations as the moisture in the air will condense on the objective lens. Should this happen, then place the objective lens near but not too close to a source of heat and allow the moisture to evaporate slowly.

WARRANTY

The period of warranty is 2 years, beginning on the day of purchase.
Please also enclose a copy of the bill.

Name:

Postal Code/City:

Street:

Telephone:

Signature:

Purchase date:

Model: Item No.:

Please keep this guarantee along with your receipt.

.....
Purchase date / Stamp / Signature of dealer

- ❶ Commande microréglable de l'altitude
- ❷ Volant de mise au point
- ❸ Tube de mise au point
- ❹ Prisme de renvoi d'angle
- ❺ Oculaire
- ❻ Support du viseur
- ❼ Viseur
- ❽ Corps du télescope
- ❾ Parasoleil
- ❿ Lentille d'objectif
- ⓫ Bouton de verrouillage de l'étrier
- ⓬ Volant de réglage d'altitude
- ⓭ Etrier
- ⓮ Vis de verrouillage de azimut
- ⓯ Tete du tripode
- ⓰ Plateau pour accessoires
- ⓱ Pieddu tripode

1. Sortez de l'emballage les banches du trépied, deployez-les a la longueur requise; pulis bloquez-les au moyen des vis à ailettes (18) jointes comme representé à la fig. 1. Avant de serrer, n'oubliez pas d'intercaler une rondelle sous chaque vis à ailette.
2. Assemblez les trois jambes avec la tête du trépied au moyen des vis (19) et des écrous à ailettes. Ceci est représenté sur la fig. 2a.
3. Fixez les entretoises centrales avec les vis et les écrous aux 3 jambes du pied. Le support pour accessoires peut ensuite être vissé dans le filetage au milieu des entretoises.
4. Lorsque tous les écrous et vis sont serrés, a lunette peut être montée dans la fourche (M) de la tête du trépied. Comme représenté sur la Fig. 2b. engagez la lunette (8) dans la fourche et fixez-la avec les grandes vis de blocage (11). Assêmblez ensuite la tige de la commande ascensionnelle (1) avec le maneton sur le côté de la fourche. (voir Fig. 2. b).
5. Sortez du carton la petite lunette chercheuse (7) montée sur son pied (6).Défaites les deux vis moletées de la lunette astronomique (8) et posez la lunette chercheuse de manière que les deux trous de fixation dans son pied viennent en coïncidence avec les trous que vous vomez de dégager en enlevant les vis. Remettez alors en place les deux vis molettées et sarrez-les pour fixer la lunette chercheuse (voir Fig. 4).
6. Engagez ensuite le prisme de renvoi d'angle (4) dans le tube de mise au point (3) et fixez-le au moyen des vis de blocage correspondantes (voir Fig.5).
7. Placez ensuite l'oculaire (5) sur le prisme de renvoi d'angle (15) et bloquez-le également avec la petite vis de fixation (voir Fig .6)
8. Si vous désirez utiliser le véhicule à prismes de grossissement 1,5 fois ou la intercalez l'élément voulu entre le tube de mise au point (15) et le prisme de renvoi d'angle (15). voir Fig.7.

Vous pouvez obtenir les grossissements suivants en combinant differemment les oculaires, le vehicule a prismes:

Tableau des grossissements théoriques maxima:

Oculaire	Grossissement	Grossissement avec véhicule 1,5x
20 mm	35x	52,5x
12,5 mm	56x	84x
4 mm	175x	262x

Considérant le champ très étroit de la lunette astronomique, il serait difficile de la pointer sur une étoile ou une planète. C'est pourquoi on lui a adjoint une lunette chercheuse réticulé equi, comme son nom l'indique, facilitera le pointage sur les astres. Nous recommandons de procéder aux réglages suivants à la lumière du jour.

1. Monte sur le prisme de renvoi d'angle l'oculaire donnant le plus petit grossissement. Observez un objet fixe facilement identifiable qui se trouve à moins de 300m, Pivotez et basculez la lunette pour amener l'objet au centre du champ de vision et réglez la netteté. Serrez ensuite la vis de blocage sur la monture de manière que la lunette reste immobilisée dans cette position (plus l'objet sera haut au-dessus de l'horizon, plus il sera facile à trouver).
2. Regardez à travers la lunette chercheuse. Si l'objet pointé avec la lunette astronomique n'est pas visible dans la lunette chercheuse, desserrez les vis de fixation moletées et orientez la lunette chercheuse jusqu'à capter l'objet.

En resserrant les vis moletées, veillez à ce que l'objet se trouve au centre du réticule. Pour affiner le réglage, utilisez les vis de réglage: la lunette chercheuse se déplace dans le sens de la vis dans lequel vous la tournez. Lorsque la position de l'objet est identique en regardant par l'oculaire et par la lunette chercheuse, vous pouvez serrer toutes les vis.

MONTURE ALT AZIMUTH

Votre lunette astronomique comporte une monture alt azimuth qui permet les mouvements ascensionnels comme altitude c.-à-d. dans le plan vertical, et les mouvements de pivotement azimuthaux, c.-à-d. dans le plan horizontal. La monture alt azimuth avec commande micrométrique ascensionnelle (A) vous permet d'observer toute la voûte céleste et d'y pointer tout astre sans déplacer le trépied.

QUEL GROSSISSEMENT ET QUEL OCULAIRE CHOISIR?

Le grossissement exprime la faculté d'une lunette représenter un objet plus grand qu'on le voit à l'œil nu, c'est-à-dire de le rapprocher.

$$\text{Grossiss.: } \frac{700 \text{ mm (distance focale du télescope)}}{12,5 \text{ mm (distance focale de l'oculaire)}} = 56x \text{ fois}$$

Le choix du grossissement dépend de ce que vous voulez observer. Il existe cependant



une règle générale: l'observation sera idéale lorsque le grossissement n'excède pas 1,5 à 2 fois le diamètre de l'objectif en mm. Pour un objectif de 60mm, le grossissement optimal pour observer la plupart des astres se situe par conséquent entre 100 fois et 125 fois. Pour observer des étoiles choisissez plutôt un petit grossissement. Vous aurez un plus grand champ de vision et pourrez localiser l'astre plus facilement. Ne prenez les forts grossissements que pour observer des surfaces claires de la lune ou encore un astre qui est relativement proche et très lumineux qui donne donc encore une bonne résolution dans les détails aux très forts grossissements.

REMARQUES GENERALES

Évitez les brusques changements de température susceptibles d'occasionner de la buée sur la lentille d'objectif. Si cela devait arriver, placez l'objectif à proximité, mais pas trop près, d'une source de chaleur, et laissez-le se réchauffer lentement jusqu'à ce que la buée ait à nouveau disparu. Ne regardez jamais dans un autre appareil optique avec la lunette ni dans le soleil sans filtre solaire, car vous risquez de graves lésions de la vue.

GARANTIE

La période de garantie est 2 ans, commençant le jour d'achat. S'il vous plaît enfermez aussi le reçu liquide (ou une copie).

Name:

Postcode/City:

Street:

Telephone:.....

Signature:

Date d'achat:

Modèle:..... No.:.....

Cette garantie gardent ensemble avec la pièce de caisse.

.....
Cachet et signature du commerçant

- 1 Microfijne hoogte-instelling
- 2 Focusseerknop.
- 3 Focusseerbuis
- 4 Hoekprisma
- 5 Oculair
- 6 zoekenelescoophouder
- 7 zoekenelescoop
- 8 Telescoopbuis
- 9 zonnfilter
- 10 Obiectieflens
- 11 Arrót
- 12 Schroef voor hoogte—instelling
- 13 Juk
- 14 Azimutslot
- 15 Statiefkop
- 16 Plateau voor accessoires
- 17 Statiefpoot

- 1) Voor optimale stabiliteit moeten de statiefpoten (17) op eenzelfde hoogte helemaal worden uitgetrokken. Deze kunnen met de vleugelschroef (18) gejusteerd worden. Voor het vastdraaien van de vleugelschroeven moet er echter steeds een volgring worden ingelegd.
- 2) Vervolgens moeten de 3 statiefpoten met behulp van de vleugelmoer en schroef (19) met de statiefkop worden verbonden. Zie afbeelding 2a.
- 3) Bevestig de middensteunen met behulp van de schroeven en moeren aan de 3 statiefpoten. Het accessoireplateau kan nu in het schroefdraad in het midden van de middensteunen worden gedraaid.
- 4) Nadat alle schroeven goed vastgedraaid zijn, moet de telescoopbuis (8) aan het juk (13) van de statiefkop worden bevestigd. De telescoopbuis (8) wordt in het juk (M) gezet en met het grote arret (11) gejusteerd. Daarbij de pen van de microhoogtefijninstelling (1) met de hiervoor bestemde geleiding in de gewenste positie brengen. Zie afbeelding 2b) en 2c).
- 5) De zoekertelecoop (7) met de aangebrachte houder (6) op de telescoopbuis (8) zeten en met de twee gekartelde vleugelschroeven bevestigen. Zie afbeelding 4.
- 6) Het hoekprisma (4) in de focusseerbuis (3) zetten en met de bijbehorende bevestigingsschroef fixeren. Zie afbeelding 5.
- 7) Vervolgens een van de beide oculairs (5) in het hoekprisma (4) zetten en met de kleine bevestigingsschroef justeren. Zie afbeelding 6.
- 8) Wanneer u de prismatische oculairverlenging met de factor 1,5x of de 3x Barlow-lens wilt gebruiken, dan moet u deze zonder hoekprisma (4) op de focusseerbuis (3) aansluiten. Zie afbeelding 7.

Bij gebruik van de prismatische oculairverlengingen 1,5x met de uitwisselbare oculairs kunnen de volgende vergrotingswaarden worden bereikt:

Oculairtabel en theoretische vergrotingsgrenswaarden:

Oculair	Vergroting	Vergroting met 1,5x omkeeroctair
20 mm	35x	52,5x
12,5 mm	56x	84x
4 mm	175x	262x

INSTELLEN VAN DE ZOEKERTELESCOOP

- 1) Als eerste moet het oculair met de kleinste vergroting (20 mm) in het hoekprisma worden gezet. Het uitgekozen object moet door draaien van de telescoop in de horizontale as en de verticale as zo worden uitgericht, dat deze zich in het midden van het gezichtsveld bevindt. Met de focusseerknop (8) kunt u nu scherpstellen. Wanneer alles is ingesteld, dan moet de telescoop met de stelschroef worden gefixeerd zodat de zoekertelecoop (7) gejusteerd kan worden.
- 2) Wanneer u door de zoekertelecoop (7) kijkt, moet het van tevoren uitgekozen beeldfragment met behulp van de instelschroeven aan de zoekertelecoophouder (6) zo worden ingesteld, dat deze identiek is met de instelling van de telescoop.

ALTITUDE-AZIMUT MONTAGE

De telescoop is uitgerust met een Altitude-Azimuth montering (14). Altitude heeft betrekking op op/afwaartse of verticale beweging van de telescoop. Terwijl Azimut de zijdelingse of horizontale beweging van de telescoop betekent. Met de microhoogtefijningstelling (1) en de Azimut -veiligheid (14) heeft u de mogelijkheid om de hemel helemaal te bekijken of alleen een hemellichaam te bekijken zonder het statief te bewegen.

**WELKE VERGROTING?
HET KIEZEN VAN HET JUISTE OCULAIR**

Vergroting is de mogelijkheid van een telescoop om een beeld te vergroten of het inderdaad dichterbij de waarnemer te brengen.

$$\text{Voorbeeld: } \frac{700 \text{ mm (brandpuntsafstand telescoop)}}{12,5 \text{ mm (brandpuntsafstand oculair)}} = 56x \text{ vergroting}$$

De keuze van de vergrotingsfactor hangt tevens af van welk object er wordt bekeken. Hiervoor is er echter een algemene richtlijn: Een ideale waarneming bereikt men wanneer de vergroting niet meer dan 1,5x–2x van de objectiefdoorsnede bedraagt. Om de meeste hemelslichamen te bekijken. Kan met een 50 mm objectieflens een 100x-125x vergroting worden bereikt. Om sterren te bekijken is het aan te raden om een geringere vergroting te gebruiken. Daardoor bereikt men een groter gezichtsveld en het gewenste object kan beter worden gelokaliseerd. De sterkste vergroting dient alleen voor bijzonder mark te waarnemingen, bijv. van de maan, die relatief dichtbij en buitengewoon helder is en dus een goede resolutie van de



details bij sterke vergroting tot resultaat heeft.

ALGEMENE AANWIJZINGEN

Plotselinge temperatuurschommelingen moeten worden vermeden daar de objectieflens door deluchtvochtigheid beslaat. Wanneer dit echter toch gebeurt, moet het objectief op een niet al te grote afstand van een warmtebron worden neergezet totdat de vochtigheid is verdwenen. Om beschadigingen aan de ogen te voorkomen, moet u nooit met de telescoop in een ander optisch apparaat of met het blote oog direct in de zon kijken.

REINIGING VAN DE LENZEN

Wanneer de lenzen gereinigd moeten worden, moet u eerst met een objectieflenswaste het stof verwijderen. Vervolgens de fijne partikels voorzichtig met een objectieflensdoekje verwijderen.



GARANTIE

De garantieperiode bedraagt 2 jaar en begint op de dag van de aankoop. Gelieve de kassabon (of een kopie) bij te voegen.

Naam:

Postcode/Plaats:

Straat:

Telefoon:

Handtekening:

Aankoopdatum:

Model: No.:

Bewaar dit bewijs bij uw aankoopbon.

.....
Aankoopdatum/Stempel of dealer

- ① Microregolazione dell'altitudine
- ② Manopola di messa a fuoco
- ③ Tubo di messa a fuoco
- ④ Prisma angolare
- ⑤ Oculare
- ⑥ Supporto cercatore
- ⑦ Cercatore
- ⑧ Carpo del telescopio
- ⑨ Parasole
- ⑩ Lente dell'obiettivo
- ⑪ Vite di bloccaggio
- ⑫ Vite per la regolazione
- ⑬ Forcella
- ⑭ Blocco dell'azimut
- ⑮ Testa del treppiedi

- 1) Per assicurare un'ottimale stabilità, è necessario estrarre le gambe del treppiedi (17) alla stessa altezza. Per far ciò regolare l'altezza delle gambe con la vite ad alette (18). Prima di serrare le viti ad alette inserire rispettivamente una rondella.
- 2) Unire le 3 gambe del treppiedi alla testa del treppiedi con l'ausilio del dado ad alette e della vite (19). Vedi figura 2 a).
- 3) Fissare i bracci intermedi alle 3 gambe dello stativo per mezzo delle viti e dei dadi. Il ripiano per accessori può ora venire avvitato sul filetto al centro dei bracci intermedi.
- 4) Dopo aver fissato saldamente tutte le viti unire il corpo del telescopio (8) nella forcella (13) della testa del treppiedi, infilando il corpo del telescopio (8) nella forcella (13). Registrare con la vite di fissaggio grande (11), portando la punta della micro-regolazione dell'altitudine (1) con l'apposita guida nella posizione desiderata. Vedi figura 2b) e 2 c).
- 5) Appoggiare il telescopio cercatore (7) con l'apposito supporto (6) sul corpo del telescopio (8) e fissarlo con le due viti elicoidali. Vedi figura 4.
- 6) Infilare il prisma angolare (4) nel tubo di messa a fuoco (3) e fissarlo con le apposite viti di bloccaggio. Vedi figura 5.
- 7) Infilare uno dei due oculari (5) nel prisma angolare (4) e registrarlo con la piccola vite di fissaggio. Vedi figura 6.
- 8) Se si utilizza una prolunga prismatica dell'oculare con fattore 1.5x unirle a scelta senza il prisma angolare (4) e il tubo di messa a fuoco (3). Vedi figure 7.

Utilizzando le prolunghine prismatiche dell'oculare 1.5x con gli oculari sostituibili, si possono raggiungere i seguenti valori di ingrandimento.

Schema degli oculari e dei loro limiti di potenza teorici:		
Oculare	Potenza	Potenza con oculare raddrizzatore 1,5x
20 mm	35x	52,5x
12,5 mm	56x	84x
4 mm	175x	262x

REGOLAZIONE DEL TELESCOPIO CERCATORE

- 1) Infilare l'oculare con l'ingrandimento minore (20 mm) nel prisma angolare. Girare il telescopio nell'asse orizzontale e verticale finché l'oggetto prescelto non si trovi al centro del campo visivo. Con il meccanismo di messa a fuoco (8) procedere alla messa a fuoco. Una volta effettuate tutte le regolazioni, fissare il telescopio tramite la vite di registro, in modo da poter regolare il telescopio cercatore (7).
- 2) Guardando attraverso il telescopio cercatore (7) regolare l'inquadratura prescelta con le viti di registro sul supporto del telescopio cercatore, in modo che coincida con la regolazione del telescopio.

MONTAGGIO ALT-AZIMUTH

Il telescopio è dotato di montaggio Alt-Azimuth (14), che significa Altitude-Azimuth. Il termine "Altitude" si riferisce al movimento verticale del telescopio, mentre il termine "Azimuth" descrive il movimento orizzontale. Con la microregolazione dell'altitudine (1) e il blocco dell'Azimuth (14) è possibile osservare per intero il cielo o osservare un oggetto in cielo senza muovere il treppiedi.

CHE INGRANDIMENTO SCEGLIERE? LA SCELTA DELL' OCULARE GIUSTO

Per ingrandimento si intende la possibilità di un telescopio di ingrandire un'immagine, o più precisamente di avvicinarla all'osservatore.

Esempio:
$$\frac{700 \text{ mm (distanza focale telescopio)}}{12,5 \text{ mm (distanza focale oculare)}} = \text{ingrandimento } 56x$$

La scelta della potenza di ingrandimento dipende anche dall'oggetto che si intende osservare. Esiste tuttavia una direttiva generale: l'osservazione ideale si ottiene, quando l'ingrandimento non è superiore di 1,5x - 2x al diametro dell'obiettivo. Per osservare la maggior parte dei corpi celesti, con una lente dell'obiettivo da 60 mm si può ottenere un ingrandimento 100x - 125x.

Per l'osservazione delle stelle si dovrebbe utilizzare un ingrandimento minore. Ciò consente di ottenere un campo visivo maggiore e l'oggetto desiderato può essere localizzato meglio. L'ingrandimento più potente serve solo per osservazioni particolarmente dettagliate, come ad esempio quella luna, che è relativamente vicina e particolarmente luminosa, per cui con un ingrandimento potente si può ottenere una buona risoluzione dei dettagli.

AVVERTENZE GENERALI

Si consiglia di evitare gli sbalzi di temperatura, perché provocano un deposito di condensa sulla lente dell'obiettivo a causa dell'aria. Se tuttavia la lente si dovesse appannare, mettere la lente ad una distanza sicura da una fonte di calore, ed attendere



finché l'umidità non sia completamente evaporata. Per evitare danni oculari, fare attenzione a non guardare mai con il telescopio in un altro apparecchio ottico né direttamente il sole a occhi nudi.

PULIZIA DELLE LENTI

Per pulire le lenti, rimuovere prima di tutto la polvere con un apposito pennello per obiettivi. Eliminare quindi le particelle più piccole con cautela utilizzando un panno per obiettivi. Per questo scopo sono particolarmente.

GARANZIA

Il periodo di garanzia ha una durata di 2 anni ed inizia a partire dalla data di acquisto. Accludere inoltre lo scontrino (o una copia dello stesso).

Nome:

c.a.p./Città:

Via:

Telefono:

Firma:

Data d'acquisto:

Modello: No.:

Siete pregati di conservare questa garanzia assieme allo scontrino.

.....
Data d'acquisto / Timbro / Firma del rivenditore

- 1 Control de altura micro-ajustable
- 2 Perilla de enfocar
- 3 Tubo de enfoque
- 4 Diagonal
- 5 Pieza ocular
- 6 Fijación del visor
- 7 Visor
- 8 Cuerpo del telescopio
- 9 Visera antisol
- 10 Objetivo
- 11 Botón de fijación de la horquilla
- 12 Perilla de fijación del control de altura
- 13 Horquilla
- 14 Traba del azimut
- 15 Cabeza del trípode
- 16 Bandeja para accesorios
- 17 Pata del trípode

- 1.) Después de haber sacado del embalaje las patas del trípode (17), extenderlas tal como se indica en la Fig. 1 y fijar la altura individual por medio del tornillo de mariposa (18) incluido. Antes de afianzar los tornillos de mariposa, rogamos no olvidar de colocar una arandela.
- 2.) A continuación acoplar las tres patas con el cabezal del trípode, por medio de las tuercas de mariposa y del tornillo (19). Sírvase observar para ello la Fig. 2a).
- 3.) Fije los brazos intermedios a las 3 patas del trípode por medio de tornillos y tuercas. La bandeja para accesorios puede fijarse ahora en la rosca en el centro de los brazos intermedios.
- 4.) Una vez que estén apretados todos los tornillos, se puede acoplar el telescopio con la horquilla (13) del cabezal del trípode. Tal como se describe en la Fig. 2b, colocar el tubo del telescopio (8) en la horquilla y ajustarlo con los gruesos tornillos de bloqueo (11). A continuación, ajustar simplemente la patilla de control de la microregulación de la altura (1), por medio de la guía prevista para ello (véase Fig. 2b);
- 5.) Sacar del embalaje el anteojo visor (7) con el soporte incorporado (6). Rogamos retirar dos tornillos moleteados del telescopio (8). Ahora se lleva el soporte del anteojo visor al telescopio, de manera que los taladros en la base del soporte estén alineados con los taladros libres del telescopio. Colocar de nuevo los dos tornillos moleteados y atornillarlos fuertemente (véase Fig. 4).
- 6.) A continuación acoplar el prisma angular (4) en el tubo de enfoque (3) y fijarlo con los correspondientes tornillos de bloque (véase Fig. 5).
- 7.) Colocar seguidamente el ocular (5) en el prisma angular (4) y ajustarlo asimismo por medio del pequeño tornillo de fijación (véase Fig. 6).
- 8.) En el caso de que se desee utilizar la prolongación ocular prismática con el factor 1,5x entonces hay que acoplarlos entre el prisma angular (4) y el tubo de enfoque (3) (véase Fig. 7).

Al emplear los prolongadores oculares prismáticos y los oculares intercambiables, se

Tabla de oculares & valores teóricos de aumento:		
Ocular	Aumento	Aumento con ocular enderezador de 1,5x
20 mm	35x	52,5x
12,5 mm	56x	84x
4 mm	175x	262x

pueden conseguir los siguientes valores de aumento:

AJUSTE DEL ANTEOJO VISOR

Dado que el telescopio tiene una limitación del campo visual, resulta difícil enfocar una estrella o un planeta. Por este motivo, este telescopio está unido a un anteojo visor que, gracias a una práctica retícula, facilita su orientación. Es recomendable llevar a cabo los siguientes ajuste a la luz del día.

- 1.) Colocar el ocular con el mínimo aumento en el espejo o en el prisma cenital. Observar un objeto fijo y fácilmente reconocible, no más distante de 300m. Girar el telescopio en el eje horizontal y moverlo en el eje vertical, hasta que se observe el objeto en el centro del campo visual y ajustar la nitidez. Apretar entonces el tornillo de regulación en la montura, hasta que el telescopio permanezca en esa posición (cuanto más alto esté situado el objeto sobre el horizonte, tanto más fácil es localizarlo).
- 2.) Mirar entonces a través del anteojo visor. En el caso de que no se vea el objeto que si se ve a través del telescopio, soltar los tornillos de regulación y mover el anteojo visor, hasta que se vea el objeto. A continuación apretar de nuevo los tornillos de regulación y prestar atención a que el objeto sea visible en el centro del anteojo visor. Para facilitar este ajuste, utilizar los tornillos de regulación, a fin de localizar el objeto en el centro. El anteojo visor se mueve en dirección del tornillo en el que se le gira. Una vez que sean idénticos los ajustes del ocular y del anteojo visor, entonces se pueden apretar todos los tornillos.

ORIENTACION ALTITUD-ACIMUT

Este telescopio está dotado de una orientación altitudacimut. "Altitud" se refiere al movimiento vertical o hacia arriba y abajo del telescopio, mientras que "acimut" es la orientación del movimiento horizontal o lateral. En lo que respecta al microajuste fino de la altura (A). La orientación altitud-acimut ofrece la posibilidad de observar plenamente el cielo y contemplar un objeto celeste, sin tener que mover el trípode.

¿QUE AUMENTO, PARA LA ELECCION DEL OCULAR ADECUADO?

Ejemplo:
$$\frac{700 \text{ mm (Distancia focal)}}{12,5 \text{ mm (Distancia focal del ocular)}} = \text{aumento } 56x$$

La posibilidad que tiene un telescopio de ampliar una imagen y de poder observarla realmente más cerca se llama

aumento (x veces).

La elección de la magnitud del aumento depende de lo que se esté observando. Para ello existe una norma general: la observación ideal se consigue cuando el aumento no sobrepasa las 1,5x a 2x del diámetro del objetivo, es decir, con una lente objetivo de 60mm se puede conseguir un aumento óptimo de 100x a 125x, para poder observar la mayoría de los cuerpos celestes. Para observar las estrellas es preferible un aumento menor. De esta manera se dispone de un mayor campo visual para observar y se puede localizar más fácilmente el objeto que se desee. Elegir el máximo aumento solamente para observaciones especialmente destacadas de la luna, o de un cuerpo celeste que se encuentre relativamente cerca y sea excepcionalmente luminoso, con la que se consigue una buena resolución de los detalles.

INDICACIONES GENERALES

Evitar los bruscos cambios de temperatura, ya que éstos provocarían el empañamiento de la lente del objetivo por la humedad del aire. En el caso de ocurrir esto a pesar de ello, colocar el objetivo no demasiado cerca de una fuente de calor y dejar que la humedad vaya desapareciendo lentamente. Para evitar daños en los ojos, no se debe mirar al sol a través del telescopio, ni de otro elemento óptico, ni directamente con los propios ojos.

GARANTÍA

La garantía tiene un plazo de duración de 2 años y comienza el día de la compra. Adjunte, por favor, el ticket de compra (o una copia del mismo).

Nombre:

Código postal / Ciudad:.....

Calle:

Teléfono:.....

Firma:

Fecha de Compra:

Modelo: No:

Por favor conserve esta garantía con su factura de compra.

.....
Fecha de compra / Impreso / Firma de revendedor

- 1 Mikrohøjdefinindstilling
- 2 Fokuseringsdrev
- 3 Fokuseringsrøt
- 4 Vinkelprisme
- 5 Okular
- 6 Holder til kikkertsøger
- 7 Kikkertsøger
- 8 Teleskoprør
- 9 Modlysbænde
- 10 Objektivlinse
- 11 Låseskrue
- 12 Skruer til højdeindstilling
- 13 Kikkert-åg
- 14 Azimutskring
- 15 Stativhoved
- 16 Platform til tilbehør
- 17 Stativben

1. Tag de tre Tripod ben (17) ud af kassen. Hvis Deres kikkert har faste (ikke-justerbare) ben. Trækkes hvert ben ud til maksimum længde ved at folde den nederste sektion ud fra den øverste sektion (fig.1). Isæt skruen med skiver og vingemøtrik i hvert ben og spænd dem til for at holde nederste sektion på plads.
2. For at fastgøre benene til gaffelen (13), skal benenes huller være ud for hullerne i gaffelen. Fastgør hvert ben ved at isætte en stor 3" bolt med skive i hullet, og spænd boltene fast med vingemøtrik og skive. Hvis Deres kikkert har justerbare (teleskop) ben (fig. 2) placeres hullerne i benene ud for hullerne i gaffelen.

BEMÆK: Når de fastgør benene til gaffelen, skal de sørge for, at de hængslede flanger på hvert ben vender indad. Den medfølgende trekantplade (16) skal fastfores til disse flanger. Fastgør hvert ben til stativhovedet med en 3" bolt, 2 skiver og en vingemøtrik (fig. 2a).

BEMÆK: For at gøre det muligt at trække benene ud til den ønskede højde skal boltene ikke spændes helt til. Når benene er trukket ud, spændes boltene i stativhovedet (15). Kontroller at hvert ben er lukket og at benskruen er fastspændt. Stil stativet op og spred stativets ben. Løsn de 3 benskruer. Grib fat i stativhovedet og løft op. Træk benene ud til den ønskede højde (ens længde) og fast spænd fingerskruen i hvert ben, så indstillingen fastholdes.

3. Fastgør midterstiveren ved hjælp af skruer og møtrikker til de 3 stativben. Tilbehørshylden kan nu skrues fast i gevindet i midterstiverens centrum.
4. Tag selve kikkerten ud af kassen. Skru den mikrojusterbare højdekontrol (1) gennem højdekontrollens laseknop (12) (fig. 2b). Sæt kikkertøret (8) på gaffelen så hullerne er ud for hinanden. Skru gaffellåsepinden gennem begge huller og spænd pinden fast (fig. 2c).
5. Tag kikkertsøgeren (7) (med påsat søgerbeslag (6)) ud af kassen. Fjern de to rillede



fløjmotrikker, der sidder på selve kikkertøret (8). Placer kikkertsøgerbeslaget på kikkertøret, således at hulferne i beslaget passer med hullerne på kikkertøret. Sæt de to fløjmotrikker på igen og skru dem fast (fig. 4). Udførlige anvisninger vedrørende indstilling af kikkertsøgeren findes i et afsnit i indstilling af kikkertsøger.

6. Sæt diagonalen (4) ind i afstandsøret (3). Fastspænd med den lille låseskrue (fig. 5-6).

BEMÆK: Billedet vil ses opretstående, men spejlvendt. Fjern diagonalen og isæt det opretstående okular til korrektion af spejlvendingen.

7. Hvis Barlow objektivet skal benyttes, isættes dette i afstandsøret. Fastspænd med den lille låseskrue. Isæt okularet i den åbne ende af Barlow objektivet og spænd fast (fig. 7)

Objektiv diameter. 60 mm (2,36")	Opretstående okular: 1,5x
Brandvidde: 700 mm	Maksimum forstørrelse: 262x
Okularer: 20 mm / 12,5 mm / 4 mm	Tilbehør: Diagonal, 5x24
	Kikkertsøger

Ocular oversigt og teoretiske styrkegrænser:		
Okular	Styrke	Styrke med 1,5 x opretstående okular
20 mm	35x	52,5x
12,5 mm	56x	84x
4 mm	175x	262x

HVORÅN DE BRUGER DERES NYE KIKKERT

Valg af okularlinse:

1. De bør altid begynde med det okular, der har den svageste styrke, hvilket i dette tilfælde er 20 mm linsen.

BEMÆRK: Den grundlæggende styrke i hver okularlinse bestemmes af brændvidden i kikkertens objektiv, hvilket for denne model er 700 mm. Følgende formel kan benyttes til bestemmelse af styrken i en okularlinse: $Kikkert\ OBJEKTIV\ linsens\ (objektivspejlets)\ brændvidde\ i\ OKULAR\ BRÆNDVIDDE = FORSTØRRELSE$ (fx ved brug af 20 mm linse vil betegnelsen se således ud; $700\ mm : 20\ mm = 35$ X eller styrke 35).

Indstilling af kikkertafstanden:

1. Når de har valgt det ønskede okular (5) rettes kikkertøret (8) mod et landbaseret mål mindst 900 m borte (fx en pal eller en bygning). Træk afstandsøret helt ud ved at dreje på tandstangsdrevets afstandsindstilling (2).
2. Medens de kigger gennem det valgte okular (5) (i dette tilfælde 20 mm), drejer de nu langsomt på tandstangsdrevets afstandsindstilling (2), indtil motivet er i fokus,

Indstilling af kikkertsøgeren:

1. Kig gennem kikkertøret (8) og find et veldefineret mål (se „Indstilling af kikkert-



afstand“ afsnittet), spænd stabiliseringsstangens fastgørelsesskrue (12) og Altazimut låseskruen (14), således at kikkertens sigte ikke forstyrres.

2. Medens de kigger i kikkertsøgeren, skal de skiftevis spænde hverkikkertsøgerskrue på Findtil trådkorset i kikkestsøgered er præcist centreret på det samme objekt, som allerede er centreret i kikkertørets søgerfelt.
3. Nu vil objekter der først er lokaliseret med kikkertsøgeren (7) også være centreret i kikkertrørets søgerfelt (8).

Kig aldrig direkte mod solen med Deres kikkert. Deres øjne kan tage varig skade. Få fornøjelse at Deres nye kikkert

1. Bestem først det søgte objekt. Ethvert lyst objekt på nattehimmelen er et godt sted at begynde. Et af de mest populære begynderobjekter i astronomi er månen. Denne er et objekt, der vil glæde enhver ny astronom eller erfaren observatør. Når de har nået en vis færdighed på dette niveau, kan andre objekter være gode mål, Saturn, Mars, Jupiter og Venus er oplagte som næste skridt på vejen.
2. Det første de behøver at gøre, efter at de har samlet kikkerten som planlagt, er at centrere det ønskede objekt i kikkertsøgerens trådkors. Hvis de har rettet kikkertsøgeren ordentligt ind, vil et hurtigt blik gennem kikkertrøret med lav styrke afsløre det samme billede. Med det svageste okular (det der har påtrykt det højeste tal) skulle de nu kunne stille skarpt på det samme billede som de så i kikkertsøgeren. Undgå fristelsen til at begynde direkte med den største styrke. Det svage okular vil give Dem et bredere synsfelt, og et lyst billede - og dermed gøre det meget nemt at finde det søgte objekt. På dette trin, med et fokuseret billede i begge, vil de måske beslutte at rette kikkertsøgeren ind igen. Når de har nået dette trin, vil de nyde den tid, som de har brugt på at sikre en god justering. Ethvert objekt som de centrerer i kikkertsøgeren, vil være let at finde i kikkertrøret, hvilket er vigtigt for Deres fortsatte udtorskning af nattehimmelen.
3. Det svage okular er perfekt til at iagttage månen, planeter, stjernehober, stjerneåger og endog stjernebil leder. Dette bør være Deres grundlag. Imidlertid kan de prøve at få flere detaljer ved at øge forstørrelsesgraden med stærkere okularer på nogle af disse objekter. I rolige og trostklare nætter er skillelinien mellem lys og mørke på månen (kaldet „Terminator“, dvs. den der afslutter) fantastisk ved høj styrke. De kan se bjerge, højderygge og kratere springe frem mod dem på grund af det stærke lys. På samme måde kan de gå op til større forstørrelse ved planeter og stjerneåger. Uanset hvad iagttages stjernehober og stjerner bedst gennem det svage okular.
4. Det tilbagevendende astronomiske teater, som vi kalder nattehimmelen, er en evigt skiftende plakattavle. Med andre ord, det er ikke altid den samme film, der vises. Eller rettere sagt, stjernerne skifter stilling ikke blot hver time, når de synes at stå op og gå ned, men også gennem året. Da jorden bevæger sig i en bane omkring solen, skifter vores udsigt til stjernerne i en årlig cyklus omkring denne bane. Årsagen til at himlen synes at bevæge sig dagligt, ligesom solen og månen „bevæger sig“ over himlen, er at jorden roterer omkring sin egen akse. Som et resultat af dette vil De lægge mærke til, at et objekt i kikkerten vil flytte sig efter få minutter eller sekunder afhængigt af den kikkertstyrke, de benytter. Særligt ved kraftige forstørrelser vil de bemærke, at månen eller Jupiter vil „race“ lige ud af synsfeltet. For at kompensere dette, skal de bevæge finjusteringen på Deres kikkert for at „spore“ den ind i den rigtige retning.

Gode råd

1. Deres kikkert er et meget følsomt instrument. For at opnå bedre resultater og færre rystelser bør kikkerten opstilles på en plan flade på jorden, hellere end i en beton-indkørsel eller på Deres skrivebord. Dette vil give et mere stabilt underlag, særligt hvis de har tilt rukkert en masse mennesker for at se den nye kikkert.
2. Hvis det er muligt, bør kikkerten opstilles et sted med så lidt lys som muligt. Dette vil gøre det muligt at se meget fjernere objekter. De vil blive overrasket over, hvor meget de kan se, hvis de står ved den lokale sø eller park i stedet for i en baggård i byen.
3. Brug ALDRIG kikkerten opstilles foran et vindue.
4. Kig om muligt på objekter, der er højt på himlen. Hvis de venter til objektet stiger godt op over horisonten, vil det give et lysere og klarere billede. Objekter i horisonten ses gennem adskillige lag af jordens atmosfære. Har de nogen sinde tænkt over, hvor for månen ses orange, når den går ned i horisonten? Det er fordi de kigger gennem en betydeligt større del af atmosfæren, end hvis de kiggede direkte ovenfra.

Bemærk: Hvis objekter, der er højt på himlen, er forvrængede eller bølgede, bruger de formentlig kikkerten på en meget fugtig nat.

I nætter med en ustabil atmosfære kan iagttagelse gennem en kikkert blive frustrerende, hvis ikke umuligt. Astronomer kalder kølige, frostklare nætter for „gode kikkertnætter“.

5. Pludselige temperaturskift
Hvis det er muligt skal man undgå at tage kikkerten fra kold udeluft ind i stuevarme. Dette vil dække linserne med kondenseret fugt, en tilstand der skal rettes straks. For at gøre dette, placeres objektivet i sikker afstand af en varmekilde og varmes langsomt, indtil fugten forsvinder. Hvis der er pletter tilbage på linserne, skal disse fjernes efter at linserne er helt tørre koldt vejr stilles kikkerten op udendørs mindst halvanden time før brugen.



Garanti

Garantiperioden er 2 år og starter ved købsdagen. Venligst opbevar kassebon som bevis for købet.

Navn:

Gade:

Postnr./By:

Telefon:

Underskrift:

Købsdato:

Model: nr.:

Venligst opbevar dette garantibevis sammen med kassebon.

.....
Stempel og underskrift af forhandler

- 1 Jemný posuv pro nastavení výšky dalekohledu
- 2 Ostření
- 3 Okulárový výtah
- 4 Úhlový hranol
- 5 Okulár
- 6 Držák hledáčku
- 7 Hledáček
- 8 Tubus
- 9 Rosnice
- 10 Objektiv
- 11 Aretační šroub
- 12 Aretace nastavení výšky
- 13 Vidlice
- 14 Aretace azimutální osy
- 15 Hlava stativu
- 16 Stolek pro příslušenství
- 17 Nohy stativu
- 18 Křídlová matice
- 19 Šroubky

1. Vytáhněte nohy stativu (17), viz. obr. 1, nastavte požadovanou výšku a zaaretujte šroubem (18).
2. Připevněte všechny nohy k hlavě stativu (15) – pomoci šroubků a křídlových matic (19), jak je na obr. 2a.
3. Nohy nastavte tak, aby bylo možné připevnit odkládací plochu pro příslušenství.
4. Po sestavení stativu a dotažení šroubů připevněte dalekohled do vidlice (13). Postup je patrný z obr.2b. Nasuňte tubus (8) do vidlice (13), zaaretujte šroubem (11). Nainstalujte systém ovládání výšky (1) obr. 2d a 2c.
5. Vybalte hledáček (7) s držákem (6). Odšroubujte matky z tubusu (8). Nasuňte držák hledáčku a matky opět zašroubujte (obr.4).
6. Vložte úhlový hranol (4) do okulárového výtahu (3). Zaaretujte šroubkem obr. 5.
7. Vložte okulár (5) do úhlového hranolu (4) a zaaretujte šroubkem obr. 6.
8. Pokud používáte Barlow 1.5x, vložte jej mezi okulár (5) a okulárový výtah (3) obr.7.

S použitím Barlow 1.5x a s přiloženými okuláry získáte následující zvětšení : (viz. dále)

Seznam okulárů a zvětšení :

Okulár	Zvětšení	Zvětšení s 1.5x Barlow
20 mm	35x	52,5x
12.5 mm	56x	84x
4 mm	175x	262x



NASTAVENÍ HLEDÁČKU

Vzhledem k menšímu zornému poli při velkém zvětšení dalekohledu, je hledáček velmi užitečný. Zorné pole hledáčku je mnohem větší než pole hlavního dalekohledu a obsahuje záměrný kříž pro snazší nastavení.

Pro nastavení hledáčku zvolte nejlépe pozemský objekt, který se nepohybuje:

1. Vložte okulár s nejmenším zvětšením a zvolte objekt vzdálený více jak 300m. Nastavte jej do středu zorného pole a dotáhněte všechny aretace na stativu a vidlici.
2. Nyní se podívejte hledáčkem. Nalezněte tentýž objekt, který je vycentrován v hlavním dalekohledu také v hledáčku. Používejte pouze kolimační šrouby na držáku hledáčku. Objekt v zorném poli hledáčku vycentrujte. Opět se podívejte do dalekohledu a zkontrolujte, zda je objekt stále vycentrován. Nastavení hledáčku vyžaduje určitou trpělivost.

AZIMUTÁLNÍ MONTÁŽ

Dalekohled je umístěn na azimutální montáži. Tento typ umožňuje pohybovat dalekohledem ve vodorovné a svislé ose – v azimutu a výšce. Ve spojení s jemným posuvem (1) a aretací (14) umožňuje velmi přesné pozorování.

JAKÉ ZVĚTŠENÍ ? VÝBĚR VHODNÉHO OKULÁRU.

Zvětšení udává, kolikrát se objekt pozorovaný dalekohledem jeví větší, než pozorovaný pouhým okem.

Zvětšení = ohnisková vzdálenost objektivu / ohnisková vzdálenost okuláru

Příklad : 700 mm (objektiv)/12,5mm (okulár) = 56x zvětšení

Použité zvětšení je závislé na pozorovaném objektu a atmosférických podmínkách.

Max. využitelné zvětšení je cca 2x průměr objektivu. Pro dalekohled s objektivem 60mm je tedy 100 – 125x.

Menší zvětšení poskytuje větší zorné pole a doporučuje se spíše na hvězdy, mlhoviny, galaxie.

Max. zvětšení je vhodné pro pozorování planet, Měsíce a pozemské objekty. Při pozorování Měsíce s velkým zvětšením se doporučuje měsíční filtr.

POZNÁMKY

Před pozorováním nechte dalekohled vytemperovat na teplotu okolí – cca 15min.

Pokud se během pozorování zamlží objektiv z vnější strany, jedná se o normální jev kondenzace. Neotírejte optiku, ale nechte vlhkost odpařit.



Garance

Záruční doba je dva let ode dne nákupu tohoto zboží.
Přiložte prosím doklad o zaplacení (nebo jeho kopii).

Jméno:

PSC / Mesto:

Ulice:

Telefon:

Podpis:

Datum nákupu:

Model:

No.:

Přiložte prosím doklad o zaplacení (nebo jeho kopii).

.....
Datum nákupu / Stojka / Podpis kupec





Meade Instruments Europe GmbH & Co. KG

Gutenbergstr. 2 · DE-46414 Rhede · Germany

Tel. +49 (0) 28 72 - 80 74-210

Fax +49 (0) 28 72 - 80 74-222

www.bresser.de · service@bresser.de