

Projet de Console Plug&Pied sur mesure



Caractéristiques techniques générales

Console connectée, composée d'un piétement en inox brossé soutenant 4 cubes tiroirs laqués : 2 tiroirs équipés de prises électriques + 2 tiroirs vide-poches en standard. Possibilité d'ajouter 1 ou 2 prises supplémentaires. Puissance électrique maximum : 1500 watts.
 Dim. Pied-Estal 126 : L126 P30 H84 cm, composée de 4 cubes de L30 P30 H10 cm
 Dim. Pied-Estal 186 : L186 P45 H84 cm, composé de 4 cubes de L45 P45 H10 cm
 Matériaux MDF, finition laque satinée multi-couches, 16 coloris au choix dans la palette de couleurs. Inox brossé de haute qualité. Existe en métal thermolaqué. Patins feutrine.
 Disponibilité 6 à 8 semaines. Livré monté. Fabriquée en France

Laissez-vous guider au fil des 5 étapes de la conception

ETAPE 1 . POUR UTILISER CE FORMULAIRE

Enregistrez le formulaire en le renommant. Ré-ouvrez-le, puis remplissez directement les cases. Faites un enregistrement final puis envoyez-le par mail à contact@lespiedssurlatable.com
 Vous pouvez aussi imprimer le formulaire, le scanner, nous l'envoyer par mail, fax ou poste.

Nous vous renverrons votre projet en image 3D couleur.

ETAPE 2. VOS COORDONNEES

PARTICULIER PROFESSIONNEL

SOCIETE	_____
NOM	_____
PRENOM	_____
ADRESSE	_____
CODE POSTAL	_____
VILLE	_____
PAYS	_____
E MAIL	_____
N° TELEPHONE	_____
Code porte, intephone	_____

ETAPE 3 . LIVRAISON si différente

PARTICULIER PROFESSIONNEL

SOCIETE	_____
NOM	_____
PRENOM	_____
ADRESSE	_____
CODE POSTAL	_____
VILLE	_____
PAYS	_____
E MAIL	_____
N° TELEPHONE	_____
Code porte, intephone	_____

ETAPE 4 . COMMENTAIRES

ETAPE 5 . VOTRE PROJET SUR MESURE : CHOIX DES DIMENSIONS ET DES COLORIS

Choix des dimensions

Plug&Pied 126□

L126 P30 H84 cm

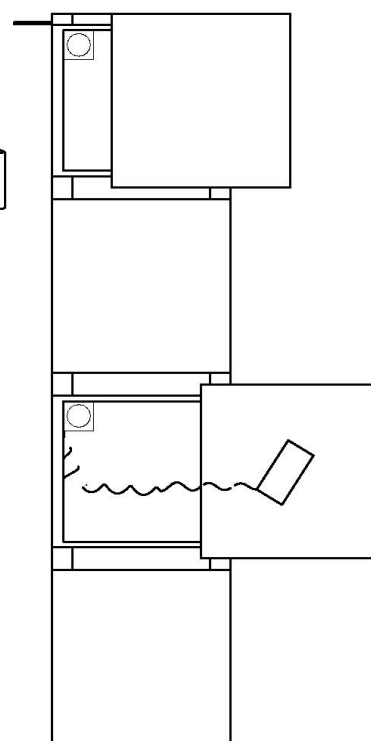
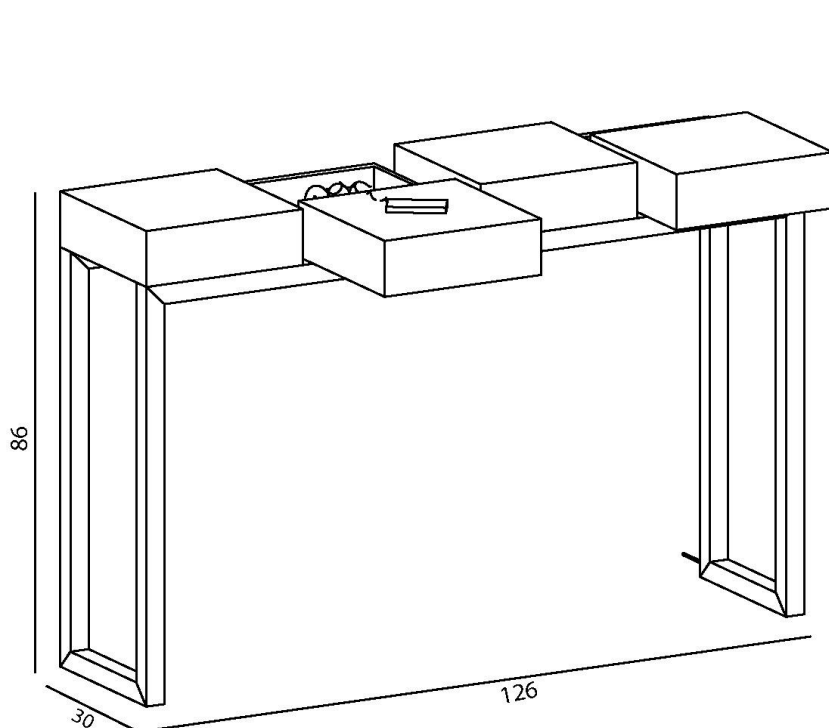
▣ cubes de L30 P30 H10 cm

Plug&Pied 186□

L186 P45 H84 cm▣

4 cubes de L45 P45 H10 cm

Option : ajout de prises électriques



Choix des couleurs de laques□

	Cube 1	Cube 2	Cube 3	Cube 4		Inox brossé soudures invisibles	Inox brossé angles coupe d'onglet
Cubes							

Choix de finition du piétement

Palette des 16 couleurs de laque

