

- Ⓓ **Bedienungsanleitung**
Stand-Band-Tellerschleifer
- ⒼⒷ **Operating Instructions**
Upright belt and disk grinder/sander
- Ⓕ **Mode d'emploi**
Ponceuse à disque à ruban stationnaire
- Ⓘ **Istruzioni per l'uso della**
Levigatrice a disco e a nastro da banco
- ⒹⓃ **Betjeningsvejledning**
Stander-bånd-/tallerkensliber
- Ⓗ **Használati utasítás**
Álló-szalag-tányérköszörűgép
- ⓂⓅ **Naputak za uporabu**
Stalna tračna-tanjurasta brusilica
- ⒸⓏ **Návod k obsluze**
Pásová a talířová bruska
- ⒸⓀ **Návod na obsluhu**
Stojanová pásová a tanierová brúska

Einhell®

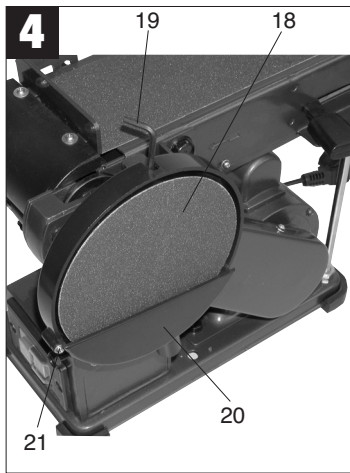
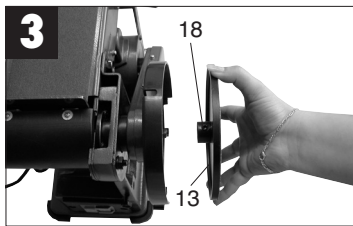
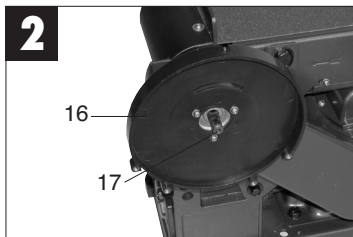
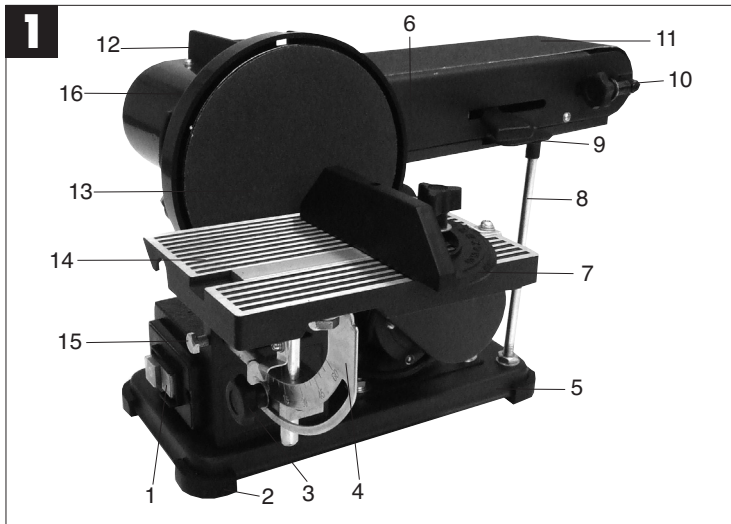
①

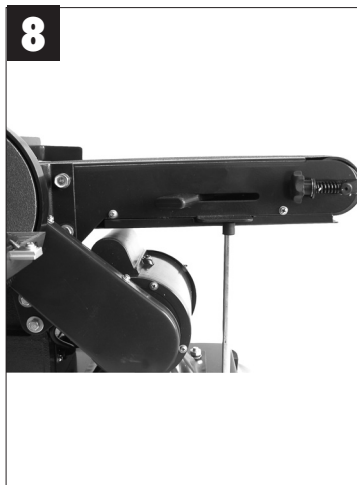
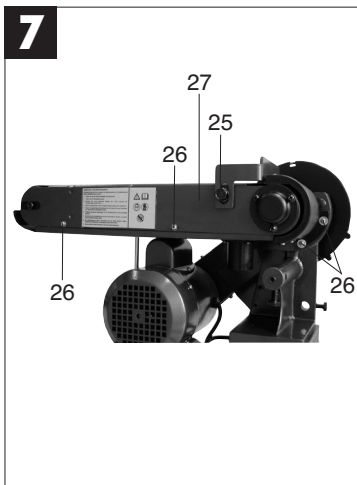
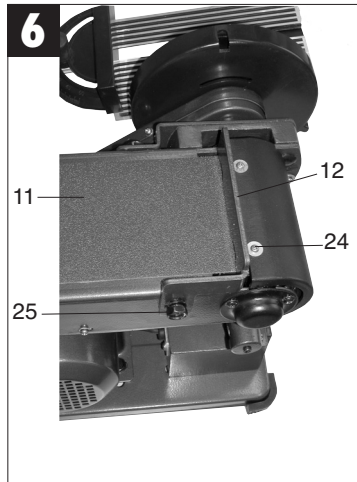
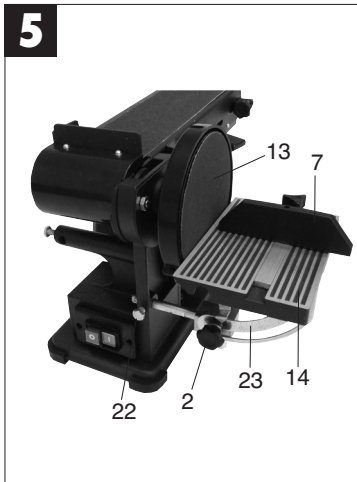


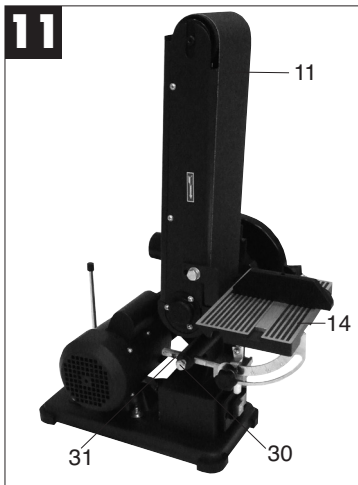
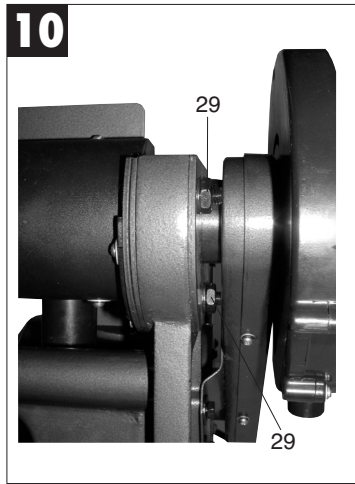
Art.-Nr.: 44.192.53

I.-Nr.: 01017

BT-US **400**









WARNUNG



Vor Inbetriebnahme Bedienungsanleitung lesen.



Vor Regen und Nässe schützen



Handschuhe tragen



Schutzbrille tragen



Staubschutz tragen

D**⚠ Achtung!**

Beim Benutzen von Geräten müssen einige Sicherheitsvorkehrungen eingehalten werden, um Verletzungen und Schäden zu verhindern. Lesen Sie diese Bedienungsanleitung / Sicherheitshinweise deshalb sorgfältig durch. Bewahren Sie diese gut auf, damit Ihnen die Informationen jederzeit zur Verfügung stehen. Falls Sie das Gerät an andere Personen übergeben sollten, händigen Sie diese Bedienungsanleitung / Sicherheitshinweise bitte mit aus. Wir übernehmen keine Haftung für Unfälle oder Schäden, die durch Nichtbeachten dieser Anleitung und den Sicherheitshinweisen entstehen.

1. Gerätebeschreibung

1. Ein- Ausschalter
2. Gummi Füße
3. Flügelschraube
4. Winkelskala
5. Grundplatte
6. Schleiffläche
7. Queranschlag
8. Stützfuß
9. Schleifbandspanner
10. Rändelschraube für Schleifbandeinstellung
11. Schleifband
12. Anschlagsschiene
13. Schleifteller
14. Schleiftisch
15. Feststellschraube für Schleiftisch
16. Kunststoffschutz

2. Lieferumfang

- Band- und Tellerschleifer
- Schleifteller
- Haftscheifscheiben
- Schleifband
- Inbusschlüssel

3. Bestimmungsgemäße Verwendung

Der Band- und Tellerschleifer dient zum Schleifen von Hölzern aller Art, entsprechend der Maschinengröße.

Die Maschine darf nur nach ihrer Bestimmung verwendet werden.

Jede weitere darüber hinausgehende Verwendung ist nicht bestimmungsgemäß. Für daraus hervor- gehende Schäden oder Verletzungen aller Art haftet

der Benutzer/Bediener und nicht der Hersteller. Es dürfen nur für die Maschine geeignete Schleif- bänder, die den Kenndaten in dieser Anleitung entsprechen, verwendet werden. Bestandteil der bestimmungsgemäßen Verwendung ist auch die Beachtung der Sicherheitshinweise, sowie die Montageanleitung und Betriebshinweise in der Bedienungsanleitung. Personen, die die Maschine bedienen und warten, müssen mit dieser vertraut und über mögliche Gefahren unterrichtet sein. Darüber hinaus sind die geltenden Unfallverhütungs- vorschriften genauestens einzuhalten. Sonstige allgemeine Regeln in arbeitsmedizinischen und sicherheitstechnischen Bereichen sind zu beachten.

Veränderungen an der Maschine schließen eine Haftung des Herstellers und daraus entstehende Schäden gänzlich aus. Trotz bestimmungsmäßiger Verwendung können bestimmte Restrisikofaktoren nicht vollständig ausgeräumt werden. Bedingt durch Konstruktion und Aufbau der Maschine können folgende Punkte auftreten:

- Gesundheitsschädliche Emissionen von Holz- stäuben bei Verwendung in geschlossenen Räumen.
- Die rotierenden Teile des Gerätes können aus funktionellen Gründen nicht abgedeckt werden. Gehen Sie daher mit bedacht vor und halten Sie das Werkstück gut fest, um ein Verrutschen zu vermeiden, wodurch Ihre Hände mit dem Schleifband in Berührung kommen könnten.

Bitte beachten Sie, dass unsere Geräte bestimmungsgemäß nicht für den gewerblichen, handwerklichen oder industriellen Einsatz konstruiert wurden. Wir übernehmen keine Gewährleistung, wenn das Gerät in Gewerbe-, Handwerks- oder Industriebetrieben sowie bei gleichzusetzenden Tätigkeiten eingesetzt wird.

4. Wichtige Hinweise

Bitte lesen Sie die Gebrauchsanweisung sorgfältig durch und beachten Sie deren Hinweise. Machen Sie sich anhand dieser Gebrauchsanweisung mit dem Gerät, dem richtigen Gebrauch sowie den Sicher- heitshinweisen vertraut.

**Sicherheitshinweise****⚠️ WARNUNG**

Lesen Sie alle Sicherheitshinweise und Anweisungen. Versäumnisse bei der Einhaltung der Sicherheitshinweise und Anweisungen können elektrischen Schlag, Brand und/oder schwere Verletzungen verursachen zur Folge haben.

Bewahren Sie alle Sicherheitshinweise und Anweisungen für die Zukunft auf.

- Warnung: Wenn Elektrowerkzeuge eingesetzt werden, müssen die grundlegenden Sicherheitsvorkehrungen befolgt werden, um die Risiken von Feuer, elektrischem Schlag und Verletzungen von Personen auszuschließen, einschließlich der folgenden:
 - Beachten Sie alle diese Hinweise, vor und während Sie mit dem Band- und Tellerschleifer arbeiten.
 - Bewahren Sie diese Sicherheitshinweise gut auf.
 - Verwenden Sie im Freien nur dafür zugelassene entsprechend gekennzeichnete Verlängerungskabel.
 - Achten Sie darauf, was Sie tun. Gehen Sie mit Vernunft an die Arbeit. Benutzen Sie das Werkzeug nicht, wenn Sie müde sind.
 - Benutzen Sie keine Werkzeuge, bei denen sich der Schalter nicht ein- und ausschalten läßt.
 - Warnung! Der Gebrauch anderer Einsatzwerkzeuge und anderen Zubehörs kann eine Verletzungsgefahr für Sie bedeuten.
 - Ziehen Sie bei jeglichen Einstell- und Wartungsarbeiten den Netzstecker.
 - Geben Sie die Sicherheitshinweise an alle Personen, die an der Maschine arbeiten, weiter.
 - Verwenden Sie keine leistungsschwachen Maschinen für schwere Arbeiten.
 - Verwenden Sie das Kabel nicht für Zwecke, für die es nicht bestimmt ist!
 - Sorgen Sie für sicheren Stand und halten Sie jederzeit das Gleichgewicht.
 - Überprüfen Sie das Werkzeug auf eventuelle Beschädigungen!
 - Vor weiterem Gebrauch des Werkzeugs müssen Schutzvorrichtungen oder leicht beschädigte Teile sorgfältig auf ihre einwandfreie und bestimmungsgemäße Funktion untersucht werden.
 - Überprüfen Sie, ob die beweglichen Teile einwandfrei funktionieren und nicht klemmen oder ob Teile beschädigt sind. Sämtliche Teile müssen richtig montiert sein und alle

Bedingungen erfüllen, um den einwandfreien Betrieb des Werkzeugs sicherstellen.

- Beschädigte Schutzvorrichtungen und Teile müssen sachgemäß durch eine anerkannte Fachwerkstatt repariert oder ausgewechselt werden, soweit nichts anderes in der Gebrauchsanweisung angegeben ist.
- Lassen Sie beschädigte Schalter durch eine Kundendienstwerkstatt auswechseln.
- Dieses Werkzeug entspricht den einschlägigen Sicherheitsbestimmungen.
- Der Abstand zwischen Schleifteller (13) und Schleiftisch (14) darf max. 1,6 mm betragen.
- Arbeiten Sie immer mit Anschlägschiene (12) oder Schleiftisch (14).

Bitte beachten Sie auch die allg. Sicherheitshinweise auf dem Beiblatt!

5. Technische Daten

Spannung	230V ~ 50Hz
Leistung	375 Watt S2 30 min
Schleifteller	
n_0	1450 min ⁻¹
\emptyset	150 mm
schwenkbar	0°-45°
Queranschlag:	-60° bis + 60°
Bandschleifeinrichtung	
v_0	4,6 m/s
Abmessung	915 x 100 mm
Schalldruckpegel L_{pA}	78,6 dB(A)
Schallleistungspegel L_{WA}	91,6 dB (A)

- Einschaltdauer:
Die Einschaltdauer S2 30 min (Kurzzeitbetrieb) sagt aus, dass der Motor mit der Nennleistung (375 W) nur für die auf dem Datenschild angegebene Zeit (30 min) dauernd belastet werden darf.
Andernfalls würde er sich unzulässig erwärmen. Während der Pause kühlt sich der Motor wieder auf seine Ausgangstemperatur ab.

6. Vor Inbetriebnahme

- Die Maschine muß standsicher aufgestellt werden, d.h. auf einer Werkbank, oder festem Untergestell festgeschraubt werden.
- Vor Inbetriebnahme müssen alle Abdeckungen

D

und Sicherheitsvorrichtungen ordnungsgemäß montiert sein.

- Schleifband und Schleifteller müssen frei laufen können.
- Bei bereits bearbeitetem Holz auf Fremdkörper wie z.B. Nägel oder Schrauben usw. achten.
- Bevor Sie den Ein- / Ausschalter betätigen, vergewissern Sie sich, ob das Schleifpapier richtig montiert ist und bewegliche Teile leichtgängig sind.
- Überzeugen Sie sich vor dem Anschließen der Maschine, daß die Daten auf dem Typenschild mit den Netzdaten übereinstimmen.

7. Montage

Achtung! Vor allen Wartungs- und Umrüstarbeiten an der Gerät ist der Netzstecker zu ziehen.

7.1 Maschine zusammenstellen. (Abb. 1 - 6)

- Gummi Füße (2) auf die Grundplatte (5) aufstecken.
- Kunststoffschutz (16) mit den Schrauben (17) befestigen. (Abb. 2)
- Schleifteller (13) auf die Welle aufstecken. (Abb. 3)
- Schraube (18) mit dem Inbusschlüssel (19) festziehen, um den Schleifteller (13) zu sichern. (Abb. 3/4)
- Unteren Scheibenschutz (20) mit den Schrauben (21) montieren. (Abb. 4)
- Schleiftisch (14) montieren und mit der Schraube (22) sichern. (Abb. 5)
Der Schleiftisch (14) kann mittels der Gehrungsskala (23) und der Flügelschraube (2) stufenlos von 0° bis 45° verstellt werden. Der verstellbare Queranschlag (7) gewährleistet eine sichere Werkstückführung.
Achtung! Schleifteller (13) muss frei laufen können, der Abstand zwischen Schleiftisch (14) und Schleifteller (13) darf aber nicht größer als 1,6 mm sein.
- Anschlagsschiene (12) aufsetzen und mit den Schrauben (24) und (25) befestigen. (Abb. 6)
Achtung! Schleifband (11) muss frei laufen können.

7.2 Schleifband (11) wechseln (Abb. 7 - 9)

- Netzstecker ziehen.
- Schrauben (25) und (26) entfernen.
- Schleifbandschutz (27) abnehmen.
- Schleifbandspanner (9) nach links bewegen, um das Schleifband (11) zu entspannen.
- Schleifband (11) nach hinten abnehmen.

- Das neue Schleifband in umgekehrter Reihenfolge wieder montieren.
Achtung! Laufrichtung beachten: auf Gehäuse (28), und auf der Innenseite des Schleifbandes!

7.3 Schleifband (11) einstellen (Abb. 1)

- Schleifband (11) von Hand langsam in Laufrichtung schieben.
- Das Schleifband (11) muss mittig auf der Schleiffläche (6) laufen, ist dies nicht der Fall, so kann dies über die Rändelschraube (10) nachjustiert werden.

7.4 Schleifposition des Schleifbandes (11) verstellen (Abb. 10/11)

- Die beiden Muttern (29) lockern
- Schleifband (11) nach oben in die gewünschte Position bewegen.
- Muttern (29) wieder festziehen, um diese Position zu fixieren.
- Zur Werkstückauflage kann in dieser Position der Schleiftisch eingesetzt werden, hierzu muss dieser in das Loch des Halterohr (31) geschoben und mit der Schraube (30) fixiert werden.

7.5 Schleifpapier auf Schleifteller (13) ersetzen

- Demontieren Sie den unteren Scheibenschutz (20) indem Sie die 3 Schrauben (21) entfernen (Bild 4). Ziehen Sie das Schleifpapier vom Schleifteller (13) ab und montieren Sie das neue (Kletthaftung).

8. Betrieb**8.1 Ein-, Ausschalter (1)**

- Durch drücken des grünen Tasters „1“ kann der Schleifer eingeschaltet werden.
- Um den Schleifer wieder auszuschalten, muß der rot Taster „0“ gedrückt werden.

8.2 Schleifen

- Halten Sie das Werkstück während des Schleifens immer gut fest.
- Üben Sie keinen großen Druck aus.
- Das Werkstück sollte beim Schleifen auf dem Schleifband, bzw. auf der Schleifplatte hin und her bewegt werden, um zu verhindern daß das Schleifpapier einseitig verschleißt!
- **Wichtig!** Holzstücke sollten immer in Richtung der Holzmaserung geschliffen werden, um ein Absplintern zu verhindern.

9. Reinigung, Wartung und Ersatzteilbestellung

Ziehen Sie vor allen Reinigungsarbeiten den Netzstecker.

9.1 Reinigung

- Halten Sie Schutzvorrichtungen, Luftschlitz und Motorengehäuse so staub- und schmutzfrei wie möglich. Reiben Sie das Gerät mit einem sauberen Tuch ab oder blasen Sie es mit Druckluft bei niedrigem Druck aus.
- Wir empfehlen, dass Sie das Gerät direkt nach jeder Benutzung reinigen.
- Reinigen Sie das Gerät regelmäßig mit einem feuchten Tuch und etwas Schmierseife. Verwenden Sie keine Reinigungs- oder Lösungsmittel; diese könnten die Kunststoffteile des Gerätes angreifen. Achten Sie darauf, dass kein Wasser in das Geräteinnere gelangen kann.

9.2 Wartung

- Im Geräteinneren befinden sich keine weiteren zu wartenden Teile.

9.3 Ersatzteilbestellung:

Bei der Ersatzteilbestellung sollten folgende Angaben gemacht werden;

- Typ des Gerätes
 - Artikelnummer des Gerätes
 - Ident-Nummer des Gerätes
 - Ersatzteilnummer des erforderlichen Ersatzteils
- Aktuelle Preise und Infos finden Sie unter www.isc-gmbh.info

10. Entsorgung und Wiederverwertung

Das Gerät befindet sich in einer Verpackung um Transportschäden zu verhindern. Diese Verpackung ist Rohstoff und ist somit wieder verwendbar oder kann dem Rohstoffkreislauf zurückgeführt werden. Das Gerät und dessen Zubehör bestehen aus verschiedenen Materialien, wie z.B. Metall und Kunststoffe. Führen Sie defekte Bauteile der Sondernüllentsorgung zu. Fragen Sie im Fachgeschäft oder in der Gemeindeverwaltung nach!

GB



Caution!



Read the operating instructions before using for the first time



Protect from the rain and damp or wet conditions



Wear work gloves



Wear goggles



Wear a breathing mask

⚠ Important!

When using the equipment, a few safety precautions must be observed to avoid injuries and damage. Please read the complete operating instructions and safety regulations with due care. Keep this manual in a safe place, so that the information is available at all times. If you give the equipment to any other person, hand over these operating instructions and safety regulations as well. We cannot accept any liability for damage or accidents which arise due to a failure to follow these instructions and the safety instructions.

1. Layout

1. On/Off switch
2. Rubber feet
3. Thumb screw
4. Angle scale
5. Base
6. Sanding/grinding section
7. Cross stop
8. Leg support
9. Sanding/grinding belt clamp
10. Knurled screw for sanding/grinding belt adjustment
11. Sanding/grinding belt
12. Stop rail
13. Sanding/grinding disk
14. Sanding/grinding table
15. Lock screw for sanding/grinding table
16. Plastic guard

2. Items supplied

- Belt and disk sander/grinder
- Sanding/grinding disk
- Adhesive sanding/grinding disks
- Sanding/grinding belt
- Socket-wrench

3. Proper use

The belt and disk sander/grinder is designed for sanding/grinding all types of timber, commensurate with the size of the machine.

The machine is to be used only for its prescribed purpose.

Any use other than that mentioned is considered to be a case of misuse. The user/operator and not the manufacturer shall be liable for any damage or injury resulting such cases of misuse.

The machine is to be operated only with suitable

sanding/grinding belts which comply with the specifications contained in these operating instructions.

To use the machine properly you must also observe the safety regulations, the assembly instructions and the operating instructions to be found in this manual. All persons who use and service the machine have to be acquainted with this manual and must be informed about its potential hazards.

It is also imperative to observe the accident prevention regulations in force in your area. The same applies to the general rules of occupational health and safety.

The manufacturer shall not be liable for any changes made to the machine nor for any damage resulting from such changes.

Even when the machine is used as prescribed it is still impossible to eliminate certain residual risk factors. The following hazards may arise in connection with the machine's construction and design:

- Harmful emissions of wood dust when the machine is used in closed rooms.
- For functional reasons the rotating parts in the device cannot be covered. It is therefore imperative that you proceed with caution and hold the workpiece firmly to prevent slippage, as this may result in your hands coming into contact with the sanding/grinding belt.

Please note that our equipment has not been designed for use in commercial, trade or industrial applications. Our warranty will be voided if the machine is used in commercial, trade or industrial businesses or for equivalent purposes.

4. Important notes

Please read this manual carefully and pay attention to the information provided. Use this manual to familiarize yourself with the machine, its correct use and safety regulations.

**Safety regulations****⚠ CAUTION!**

Read all safety regulations and instructions.

Any errors made in following the safety regulations and instructions may result in an electric shock, fire and/or serious injury.

Keep all safety regulations and instructions in a safe place for future use.

GB

- Caution! When using electric tools it is imperative to take the following basic safety precautions in order to reduce the risk of electric shock, injury and fire. Read and take note of these instructions before you use this tool.
- Follow all these safety regulations before and while working with the belt and disk sander/grinder.
- Do not lose these safety regulations.
- When working outdoors, use only extension cables that are approved for outdoor use and which are marked accordingly.
- Concentrate on what you are doing. Take a sensible attitude to your work. Never use the tool when you are tired.
- Never use a tool with a switch that cannot be turned on and off.
- Caution! The use of plug-in tools and accessories other than those intended may put you at risk of injury.
- Always pull the plug out of the power socket before adjusting or servicing the machine.
- Give these safety regulations to all persons who work on the machine.
- Never use tools or attachments with insufficient power for the job in hand.
- Never use tools on jobs for which they were not intended!
- Make sure you stand squarely and keep your balance at all times.
- Check the tool for possible damage!
- Each time before re-using the tool, carefully check that the guards or any slightly damaged parts are working as intended.
- Check that the moving parts are in good working order, that they do not jam, and that no parts are damaged. Make sure that all parts are fitted correctly and that all other operating conditions are properly fulfilled.
- Unless otherwise stated in the operating instructions, damaged guards and parts have to be repaired or replaced by an authorized service center.
- Have damaged switches replaced by a customer service workshop.
- This tool complies with the pertinent safety regulations.
- The maximum gap between the sanding/grinding disk (13) and the sanding/grinding table (14) must not be allowed to exceed 1.6 mm.
- Always use the stop rail (12) or sanding/grinding table (14) when working.

Please also comply with the general safety instructions contained in the supplementary sheet!

12

5. Technical data

Voltage:	230V ~ 50Hz
Power rating:	375 W S2 30 min
Sanding/grinding disk:	
n_g :	1450 min ⁻¹
Diameter:	150 mm
Swivel range:	0°-45°
Cross stop:	-60° to +60°
Belt sanding/grinding unit:	
v_g :	4.6 m/s
Size:	915 x 100 mm
Sound pressure level L_{pA} :	78,6 dB(A)
Sound pressure level L_{WA} :	91,6 dB(A)

- Load factor:
A load factor of S2 30 min (intermittent periodic duty) means that you may operate the motor continuously at its nominal power level (375 W) for no longer than the time stipulated on the specifications label (30 minutes ON period). If you fail to observe this time limit the motor will overheat. During the OFF period the motor will cool again to its starting temperature.

6. Before putting the machine into operation

- The machine has to be set up where it can stand firmly, e.g. on a work bench, or it must be bolted to a strong stand.
- All the covers and safety devices have to be properly fitted before the machine is switched on.
- The sanding/grinding belt and sanding/grinding disk must be able to run freely.
- When working with wood that has been processed before, watch out for foreign bodies such as nails or screws etc.
- Before you actuate the On/Off switch, make sure that the sanding/grinding paper is correctly fitted and that the machine's moving parts run smoothly.
- Before you connect the machine to the power supply, make sure the data on the rating plate is the same as that for your mains.

7. Assembly

Caution! Always pull out the power plug before carrying out any maintenance or conversion work.

7.1 Assembling the machine (Fig. 1 - 6)

- Fit the rubber feet (2) to the base (5).
- Fasten the plastic guard (16) using the screws (17) (Fig. 2).
- Mount the sanding/grinding disk (13) on the shaft (Fig. 3).
- Tighten the screw (18) with the socket-wrench (19) to fasten the sanding/grinding disk (13) (Fig. 3/4).
- Mount the bottom disk guard (20) using the screws (21) (Fig. 4).
- Mount the sanding/grinding table (14) and fasten using the screw (22) (Fig. 5).

The sanding/grinding table (14) can be infinitely adjusted to any angle between 0° and 45° using the mitre scale (23) and the knurled screw (2).

The adjustable cross stop (7) is for ensuring that the workpiece is guided properly.

Caution! The sanding/grinding disk (13) must be able to run freely. However, the gap between the sanding/grinding table (14) and the sanding/grinding disk (13) must not exceed 1.6 mm.

- Mount the stop rail (12) and fasten with the screws (24) and (25) (Fig. 6).
- Caution!** The sanding/grinding belt (11) must be able to run freely.

7.2. Changing the sanding/grinding belt (11) (Fig. 7 - 9)

- Pull out the power plug.
 - Remove the screws (25) and (26).
 - Remove the sanding/grinding belt guard (27).
 - Turn the sanding/grinding belt clamp to the right (9) to unclamp the sanding/grinding belt (11).
 - Remove the sanding/grinding belt (11) by lifting out towards the back.
 - Mount the new sanding/grinding belt by proceeding in reverse order.
- Caution!** Check the running direction: On the casing (28) and on the inside of the sanding/grinding belt!

7.3. Adjust the sanding/grinding belt (11) (Fig. 1)

- Move the sanding/grinding belt (11) slowly by hand in the direction of running.
- The sanding/grinding belt (11) must run dead-center on the sanding/grinding section (6). If it does not do so, readjust it using the knurled screw (10).

7.4. Adjusting the sanding/grinding position of the sanding/grinding belt (11) (Fig. 10/11)

- Slacken the two nuts (29).
- Push the sanding/grinding belt (11) upwards to the desired position.
- Re-tighten the nuts (29) to fix the belt in this position.
- In this position the sanding/grinding table can be used to support the workpiece. To do this, insert the table in the hole in the stay tube (31) and fasten using the screw (30).

7.5. Replacing the sanding/grinding paper on the sanding/grinding disk (13)

- Dismantle the bottom wheel guard (20) by removing the 3 screws (21) (Figure 4). Pull the sanding/grinding paper off the sanding/grinding disk (13) and attach the new sanding/grinding paper (quick-fit fastening system).

8. Using the machine

8.1. On/Off switch (1)

- The machine can be switched on by pressing the green pushbutton „1“.
- The red pushbutton „0“ has to be pushed to switch off the machine again.

8.2. Sanding/Grinding

- Always hold the workpiece very firmly while sanding/grinding.
- Do not apply excessive pressure.
- To prevent the sanding paper becoming worn on just one side, move the workpiece backwards and forwards during sanding/grinding on the sanding/grinding belt or sanding/grinding plate!
- **Important!** To prevent pieces coming off in splinters, timber workpieces should always be sanded along the direction of the grain.

9. Cleaning, maintenance and ordering of spare parts

Always pull out the mains power plug before starting any cleaning work.

9.1 Cleaning

- Keep all safety devices, air vents and the motor housing free of dirt and dust as far as possible. Wipe the equipment with a clean cloth or blow it with compressed air at low pressure.
- We recommend that you clean the device immediately each time you have finished using it.

GB

- Clean the equipment regularly with a moist cloth and some soft soap. Do not use cleaning agents or solvents; these could attack the plastic parts of the equipment. Ensure that no water can seep into the device.

9.2 Maintenance

- There are no parts inside the equipment which require additional maintenance.

9.3 Ordering replacement parts:

Please quote the following data when ordering replacement parts:

- Type of machine
- Article number of the machine
- Identification number of the machine
- Replacement part number of the part required

For our latest prices and information please go to www.isc-gmbh.info

10. Disposal and recycling

The unit is supplied in packaging to prevent its being damaged in transit. This packaging is raw material and can therefore be reused or can be returned to the raw material system.

The unit and its accessories are made of various types of material, such as metal and plastic. Defective components must be disposed of as special waste. Ask your dealer or your local council.



Avertissement



Avant la mise en service, lisez le mode d'emploi.



Protéger de la pluie et de l'humidité



Portez des gants



Porter une protection des yeux



Porter une protection de l'ouïe

F**⚠ Attention !**

Lors de l'utilisation d'appareils, il faut respecter certaines mesures de sécurité afin d'éviter des blessures et dommages. Veuillez donc lire attentivement ce mode d'emploi/ces consignes de sécurité. Veillez à le conserver en bon état pour pouvoir accéder aux informations à tout moment. Si l'appareil doit être remis à d'autres personnes, veillez à leur remettre aussi ce mode d'emploi/ces consignes de sécurité. Nous déclinons toute responsabilité pour les accidents et dommages dus au non-respect de ce mode d'emploi et des consignes de sécurité.

1. Description de l'appareil

1. Interrupteur Marche Arrêt
2. Pieds en caoutchouc
3. Vis à oreilles
4. Echelle d'angle
5. Plaque de base
6. Surface de meulage
7. Butée transversale
8. Pied de support
9. Tendeur de bande abrasive
10. Vis moletée pour le réglage de la bande abrasive
11. Bande abrasive
12. Rail de butée
13. Plateau de meulage
14. Table de meulage
15. Vis de fixation pour la table
16. Protection en matière plastique

2. Volume de livraison

- Ponceuse à bande et plateau
- Plateau
- Disques abrasifs adhérents
- Bande abrasive
- Clé à six pans creux

3. Emploi conforme à l'affectation

La ponceuse à bande et plateau sert à poncer les bois de tous genres, conformément à la taille de la machine.

La machine doit exclusivement être employée conformément à son affectation.

Chaque utilisation allant au-delà de cette affectation est considérée comme non conforme. Pour les dommages en résultant ou les blessures de tout genre, le producteur décline toute responsabilité et

16

l'opérateur/l'exploitant est responsable.

Seules les bandes abrasives convenant à la machine et dont les caractéristiques sont conformes à celles indiquées dans ce mode d'emploi doivent être employées.

Le respect des consignes de sécurité, le mode d'emploi et les remarques de service dans le mode d'emploi sont aussi partie intégrante de l'utilisation conforme à l'affectation. Les personnes commandant la machine et en effectuant la maintenance doivent la connaître et avoir été instruits sur les différents risques possibles en découlant.

En outre, il faut strictement respecter les règlements de prévoyance contre les accidents.

Il faut respecter toutes les autres règles des domaines de la médecine du travail et de la technique de sécurité.

Toute modification de la machine entraîne l'annulation de la responsabilité du producteur, aussi pour les dommages en découlant.

Malgré l'emploi conforme à l'affectation, certains facteurs de risque restant ne peuvent être complètement supprimés. En raison de la construction et de la conception de la machine, les points suivants peuvent avoir lieu:

- Emissions nocives de poussière de bois en cas d'emploi de la scie dans des pièces fermées.
- Les pièces en rotation de l'appareil ne peuvent pas être recouvertes pour des raisons fonctionnelles. Veuillez donc procéder avec précaution et bien tenir la pièce à usiner pour éviter qu'elle ne glisse, ce qui pourrait entraîner un contact de vos mains avec la bande abrasive.

Veillez au fait que nos appareils, conformément à leur affectation, n'ont pas été construits, pour être utilisés dans un environnement professionnel, industriel ou artisanal. Nous déclinons toute responsabilité si l'appareil est utilisé professionnellement, artisanalement ou dans des sociétés industrielles, tout comme pour toute activité équivalente.

4. Remarques importantes

Veillez lire consciencieusement ce mode d'emploi jusqu'au bout et en respecter les consignes. Familiarisez-vous avec l'appareil, son emploi correct ainsi qu'avec les consignes de sécurité en vous servant de ce mode d'emploi.

**Consignes de sécurité****AVERTISSEMENT !**

Veillez lire toutes les consignes de sécurité et instructions.

Tout non-respect des consignes de sécurité et instructions peut provoquer une décharge électrique, un incendie et/ou des blessures graves.

Conservez toutes les consignes de sécurité et instructions pour une consultation ultérieure.

- Attention: Lorsque des outils électriques sont employés, il faut suivre les mesures de sécurité de base, afin d'exclure tout risque d'incendie, de décharge électrique et de blessures de personnes, y compris les mesures suivantes:
- Respectez toutes ces consignes avant et pendant que vous travaillez avec la ponceuse à bande et plateau.
- Conservez bien ces consignes de sécurité.
- Utilisez en plein air seulement des rallonges admises pour cela et dûment caractérisées.
- Faites attention à ce que vous faites. Mettez-vous raisonnablement au travail. N'utilisez pas l'outil si vous êtes fatigué(e).
- N'utilisez aucun outil dont l'interrupteur ne peut pas être mis en ou hors circuit.
- Avertissement! L'utilisation d'autres outillages et accessoires peut signifier pour vous un risque de blessure.
- Retirez la prise du réseau pour chaque travail de réglage et de maintenance.
- Transmettez les consignes de sécurité à toute personne travaillant sur la machine.
- N'utilisez aucun outil trop faible pour des travaux difficiles.
- N'utilisez pas le câble à des fins pour lesquelles il n'est pas conçu!
- Veillez à vous tenir de façon sûre, et gardez à tout moment l'équilibre.
- Vérifiez si l'outil est éventuellement endommagé!
- Contrôlez soigneusement le bon fonctionnement conforme à l'affectation des dispositifs de protection ou des pièces légèrement abîmées avant de continuer à utiliser l'outil.
- Contrôlez si la fonction des pièces mobiles est correcte, si elles ne sont pas grippées ou si certaines pièces sont abîmées. Toutes les pièces doivent être correctement montées et toutes les conditions remplies pour assurer un fonctionnement impeccable de l'outil.
- Les dispositifs de protection et les pièces abîmées doivent être réparés dans les règles de

l'art par un atelier de service après-vente dûment homologué ou être échangés si rien d'autre n'est indiqué dans le mode d'emploi.

- Faites remplacer les interrupteurs abîmés par un atelier de service après-vente.
- Cet outil correspond aux règlements de sécurité en vigueur.
- L'écart entre le plateau (13) et la table (14) doit s'élever à max. 1,6 mm.
- Travaillez toujours avec un rail de butée (12) ou une table de meulage (14).

Veillez aussi respecter les consignes de sécurité générales sur la fiche en annexe!

5. Caractéristiques techniques

Tension:	230V ~ 50Hz
Puissance:	375 Watt S2 30 min
Plateau:	
n_0 :	1450 tr/min
\emptyset :	150 mm
Orientable:	0°-45°
Butée transversale:	-60° à +60°
Dispositif de ponçage à bande:	
v_0 :	4,6 m/s
Dimensions:	915 x 100 mm
Niveau de pression acoustique L_{pA} :	78,6 dB(A)
Niveau de puissance acoustique L_{WA} :	91,6 dB(A)

- Duré de mise en circuit:
La durée de mise en circuit S2 30 min. (service bref) indique que le moteur de cette puissance nominale (375 W) ne doit être chargé en continu que pour le temps (30 min.) indiqué sur la plaque signalétique.
Sinon, il se réchaufferait de façon inadmissible. Pendant la pause, le moteur refroidit jusqu'à sa température de départ.

6. Avant la mise en service

- La machine doit être placée de façon à être bien stable, autrement dit vissée à fond sur un établi ou un support fixe.
- Avant la mise en service, les recouvrements et dispositifs de sécurité doivent être montés dans les règles de l'art.
- La bande abrasive et le plateau ne doivent pas rencontrer d'obstacle.
- Dans le cas de bois ayant déjà été traité, veillez aux corps étrangers, comme par ex. les clous ou vis, etc.

F

- Avant d'actionner l'interrupteur Marche/Arrêt, assurez-vous que le papier abrasif soit correctement monté et que les pièces amovibles le soient sans obstacle.
- Assurez-vous avant de connecter la machine que les données se trouvant sur la plaque de signalisation correspondent bien aux données du réseau.

7. Montage

Attention! Retirez la fiche secteur avant tout travail de maintenance et de changement d'équipement de l'appareil.

7.1 Assemblage de la machine. (fig. 1 - 6)

- Enfichez les pieds en caoutchouc (2) sur la plaque de base (5).
- Fixez la protection en matière plastique (16) à l'aide des vis (17) (fig. 2).
- Enfichez le plateau (13) sur l'arbre (fig. 3).
- Serrez à fond la vis (18) avec la clé à six pans creux (19) pour bloquer le plateau (13) (fig. 3/4).
- Montez la protection inférieure du disque (20) avec les vis (21) (fig. 4).
- Montez la table (14) et bloquez à l'aide de la vis (22) (fig. 5).
La table (14) peut être réglée en continu de 0° à 45° à l'aide de l'échelle d'onglet (23) et de la vis à oreilles (2).
La butée transversale réglable (7) garantit un guidage sûr de la pièce à usiner.
Attention! Le plateau (13) doit fonctionner sans obstacle, la distance entre la table (14) et le plateau (13) ne doit cependant pas dépasser 1,6 mm.
- Placez le rail de butée (12) et fixez-le à l'aide des vis (24) et (25) (fig. 6).
Attention! La bande abrasive (11) doit pouvoir tourner sans obstacle.

7.2. Changer de bande abrasive (11) (fig. 7 - 9)

- Tirez la fiche de contact.
- Retirez les vis (25) et (26).
- Retirez la protection de la bande abrasive (27).
- Déplacez le tendeur de bande abrasive (9) vers la droite pour détendre la bande abrasive (11).
- Retirez la bande abrasive (11) vers l'arrière.
- Placez la nouvelle bande abrasive en procédant dans l'ordre inverse.
Attention! Respectez le sens de la course: sur le boîtier (28) et à l'intérieur de la bande abrasive!

7.3. Régler la bande abrasive (11) (fig. 1)

- Poussez à la main la bande abrasive (11) dans le sens de la course.
- La bande abrasive (11) doit passer centralement sur la surface de meulage (6); si tel n'est pas le cas, il est possible de l'ajuster par la vis moletée (10).

7.4. Régler la position de meulage de la bande abrasive (11) fig. 10/11)

- Desserrez les deux écrous (29)
- Déplacez la bande abrasive (11) vers le haut, dans la position désirée.
- Resserrez à fond les écrous (29) pour fixer cette position.
- La table peut être employée dans cette position comme support de pièce à usiner; pour ce faire, poussez la table dans le trou du tube de fixation (31) et fixez-la à l'aide de la vis (30).

7.5. Remplacer le papier abrasif sur le plateau (13)

- Démontez la protection inférieure du disque (20) en retirant les 3 vis (21) (figure 4). Retirez le papier abrasif du plateau de ponçage (13) et montez le nouveau (adhésion Velcro).

8. Fonctionnement**8.1. Interrupteur Marche Arrêt (1)**

- En appuyant sur le bouton-poussoir vert „1“, la ponceuse peut être mise en circuit.
- Pour remettre la ponceuse hors circuit, le bouton-poussoir rouge „0“ doit être appuyé.

8.2. Meuler

- Tenez toujours bien la pièce à usiner pendant le meulage.
- Ne faites pas de grande pression.
- La pièce à usiner doit être déplacée en va et vient sur la bande abrasive pendant le meulage, et/ou sur le plateau pour éviter que le papier abrasif ne s'use d'un seul côté!
- **Important!** Les pièces de bois doivent toujours être poncées dans le sens du fil du bois pour éviter qu'il ne se détache par éclats.

9. Nettoyage, maintenance et commande de pièces de rechange

Retirez la fiche de contact avant tous travaux de nettoyage.

9.1 Nettoyage

- Maintenez les dispositifs de protection, les fentes à air et le carter de moteur aussi propres (sans poussière) que possible. Frottez l'appareil avec un chiffon propre ou soufflez dessus avec de l'air comprimé à basse pression.
- Nous recommandons de nettoyer l'appareil directement après chaque utilisation.
- Nettoyez l'appareil régulièrement à l'aide d'un chiffon humide et un peu de savon. N'utilisez aucun produit de nettoyage ni détergeant ; ils pourraient endommager les pièces en matières plastiques de l'appareil. Veillez à ce qu'aucune eau n'entre à l'intérieur de l'appareil.

9.2 Maintenance

- Aucune pièce à l'intérieur de l'appareil n'a besoin de maintenance.

9.3 Commande de pièces de rechange :

Pour les commandes de pièces de rechange, veuillez indiquer les références suivantes:

- Type de l'appareil
 - No. d'article de l'appareil
 - No. d'identification de l'appareil
 - No. de pièce de rechange de la pièce requise
- Vous trouverez les prix et informations actuelles à l'adresse www.isc-gmbh.info

10. Mise au rebut et recyclage

L'appareil se trouve dans un emballage permettant d'éviter les dommages dus au transport. Cet emballage est une matière première et peut donc être réutilisé ultérieurement ou être réintroduit dans le circuit des matières premières.

L'appareil et ses accessoires sont en matériaux divers, comme par ex. des métaux et matières plastiques. Éliminez les composants défectueux dans les systèmes d'élimination des déchets spéciaux. Renseignez-vous dans un commerce spécialisé ou auprès de l'administration de votre commune !



Avvertimento!



Leggere le istruzioni per l'uso prima della messa in esercizio



Proteggere dalla pioggia e dall'umidità



Indossare guanti



Portate gli occhiali protettivi



Portate una protezione dalla polvere

⚠ Attenzione!

Nell'usare gli apparecchi si devono rispettare diverse avvertenze di sicurezza per evitare lesioni e danni. Quindi leggete attentamente queste istruzioni per l'uso/le avvertenze di sicurezza. Conservate bene le informazioni per averle a disposizione in qualsiasi momento. Se date l'apparecchio ad altre persone, consegnate queste istruzioni per l'uso/le avvertenze di sicurezza insieme all'apparecchio. Non ci assumiamo alcuna responsabilità per incidenti o danni causati dal mancato rispetto di queste istruzioni e delle avvertenze di sicurezza.

1. Descrizione dell'apparecchio

1. Interruttore ON/OFF
2. Appoggi di gomma
3. Vite ad alette
4. Scala per l'inclinazione
5. Piastra di base
6. Superficie di levigatura
7. Guida trasversale
8. Piede di appoggio
9. Tendinastro
10. Vite zigrinata per regolazione del nastro abrasivo
11. Nastro abrasivo
12. Battuta
13. Piastra di levigatura
14. Piano di levigatura
15. Vite di serraggio per piano di levigatura
16. Protezione di plastica

2. Elementi forniti

- Levigatrice a nastro e a disco
- Piastra di levigatura
- Dischi abrasivi adesivi
- Nastro abrasivo
- Brugola

3. Uso corretto

La levigatrice a nastro e a disco serve a levigare legname di qualsiasi tipo in conformità alle dimensioni dell'utensile.

La macchina deve venire usata solo per lo scopo per il quale è stata realizzata.

Ogni altro uso viene considerato scorretto. La responsabilità per eventuali danni o lesioni di ogni tipo che ne derivino è quindi dell'utilizzatore/operatore e non del produttore.

Si devono utilizzare esclusivamente nastri abrasivi

adatti all'utensile che corrispondano ai dati caratteristici descritti in queste istruzioni.

Parte integrante dell'uso corretto è anche il rispetto delle avvertenze di sicurezza nonché delle istruzioni per il montaggio e per la messa in esercizio contenute nelle istruzioni per l'uso. Le persone che usano la macchina e che ne eseguono la manutenzione devono conoscerla ed essere informati sui possibili pericoli.

Inoltre devono essere osservate con la massima esattezza le norme antinfortunistiche vigenti. Ulteriori regole generali nei campi della medicina del lavoro e delle tecniche di sicurezza devono essere osservate.

Le modifiche apportate alla macchina e i danni che ne derivano escludono del tutto qualsiasi responsabilità da parte del produttore. Nonostante l'uso corretto, non possono venire eliminati completamente determinati fattori di rischio rimanenti. In base alla realizzazione e alla struttura della macchina ne possono derivare:

- emissioni di polveri di legno dannose alla salute derivanti dall'uso in ambienti chiusi
- Per motivi funzionali gli elementi rotanti dell'apparecchio non possono venire coperti. Nell'utilizzare l'utensile procedete con attenzione e tenete ben saldo il pezzo da lavorare onde evitare che, spostandosi, le vostre mani possano venire a contatto con il nastro abrasivo.

Tenete presente che i nostri apparecchi non sono stati costruiti per l'impiego professionale, artigianale o industriale. Non ci assumiamo alcuna garanzia quando l'apparecchio viene usato in imprese commerciali, artigianali o industriali, o in attività equivalenti.

4. Avvertenze importanti

Leggete attentamente le istruzioni per l'uso e attenetevi alle avvertenze. Usatele per conoscere bene l'utensile, il suo uso corretto nonché le avvertenze di sicurezza.

**Avvertenze di sicurezza****⚠ AVVERTIMENTO!**

Leggete tutte le avvertenze di sicurezza e le istruzioni.

Dimenticanze nel rispetto delle avvertenze di sicurezza e delle istruzioni possono causare scosse elettriche, incendi e/o gravi lesioni.

Conservate tutte le avvertenze e le istruzioni per

I**eventuali necessità future.**

- Attenzione: usando gli elettrotensili si devono osservare le regole basilari di sicurezza per evitare rischi di incendio, di scosse elettriche e di lesioni alle persone, e le regole seguenti.
- Osservate tutte le seguenti avvertenze, prima e durante l'utilizzo della levigatrice a nastro e a disco.
- Tenete le istruzioni di sicurezza in luogo sicuro.
- All'aperto usate solamente cavi di prolunga mologati per questo e contrassegnati in modo corrispondente.
- Fate attenzione a quello che fate. Eseguite il lavoro in modo consapevole. Non usate l'utensile se siete stanchi.
- Non usate l'apparecchio se non è possibile accendere e spegnere l'interruttore.
- Avvertenza! L'uso di altri utensili e accessori può rappresentare un fattore di rischio per l'utilizzatore.
- Staccate la spina per ogni lavoro di impostazione o di manutenzione.
- Consegnate le avvertenze di sicurezza a tutte le persone che lavorano alla macchina
- Non usate apparecchi troppo deboli per lavori difficili.
- Non usate il cavo per scopi per i quali non è stato concepito!
- Assicuratevi di essere in posizione sicura e sempre in equilibrio.
- Controllate che l'apparecchio non presenti eventuali danni!
- Prima di usare di nuovo l'elettrotensile controllate con cura che i dispositivi di protezione oppure le parti leggermente danneggiate siano in ordine ed in grado di funzionare correttamente.
- Controllate che le parti mobili possano funzionare perfettamente, che non siano bloccate o che non siano danneggiate. Tutte le parti devono essere montate correttamente e rispondere a tutti i requisiti per garantire un corretto funzionamento dell'apparecchio.
- Fate riparare o sostituire subito a regola d'arte da un'officina specializzata le parti ed i dispositivi di protezione danneggiati, salvo sia indicato diversamente nelle istruzioni per l'uso.
- Fate sostituire l'interruttore danneggiato da un'officina del servizio assistenza.
- Questo utensile corrisponde alle relative norme di sicurezza.
- La distanza tra la piastra di levigatura (13) e il piano di levigatura (14) deve essere al massimo di 1,6 mm.
- Lavorate sempre con la barra di guida (12) o con il piano di levigatura (14).

Si prega di osservare anche le avvertenze generali di sicurezza in allegato!**5. Caratteristiche tecniche**

Tensione:	230V ~ 50Hz
Potenza:	375 Watt S2 30 min
Piastra di levigatura	
n_0 :	1450 min ⁻¹
\varnothing :	150 mm
orientabile:	0°-45°
Guida trasversale:	da -60° a + 60°
Gruppo nastro abrasivo:	
v_0 :	4,6 m/s
Dimensioni:	915 x 100 mm
Livello di pressione acustica L_{pA} :	78,6 dB(A)
Livello di potenza acustica L_{WA} :	91,6 dB(A)

- Durata di accensione
La durata di accensione S2 30 min (servizio di breve durata) indica che il motore con la potenza nominale (375 W) deve venire sottoposto ad un carico continuo solo per il periodo indicato sulla targhetta (30 min).
Altrimenti si riscalderà eccessivamente. Durante la pausa il motore si raffredda per tornare alla temperatura di partenza.

6. Prima della messa in esercizio

- L'apparecchio deve venire installato in modo stabile, cioè deve venire avvitato su un banco di lavoro o su un basamento solido.
- Prima della messa in esercizio tutte le coperture ed i dispositivi di sicurezza devono essere montati regolarmente.
- Il nastro abrasivo ed il piano di levigatura devono potersi muovere liberamente.
- Se si tratta di pezzi di legno già lavorati fate attenzione ai corpi estranei come ad es. chiodi o viti ecc.
- Prima di azionare l'interruttore di ON/OFF accertatevi che la carta abrasiva sia montata correttamente e che le parti mobili possano muoversi liberamente.
- Prima di inserire la spina nella presa di corrente assicuratevi che i dati sulla targhetta corrispondano a quelli della fonte di alimentazione.

7. Montaggio

Attenzione! Staccare sempre la spina dalla presa di corrente prima di eseguire qualsiasi operazione di manutenzione o di riallestimento dell'utensile.

7.1 Assemblaggio dell'utensile. (Fig. 1 - 6)

- Applicare gli appoggi di gomma (2) alla piastra di base (5).
- Fissare la protezione di plastica (16) con le viti (17). (Fig. 2)
- Inserire la piastra di levigatura (13) sull'albero. (Fig. 3)
- Serrare la vite (18) con la brugola (19) per bloccare la piastra di levigatura (13). (Fig. 3/4)
- Montare la protezione inferiore della piastra (20) con le viti (21). (Fig. 4)
- Montare il piano di levigatura (14) e bloccarlo con la vite (22). (Fig. 5)

Il piano di levigatura (14) può venire regolato in continuo da 0° a 45° per mezzo della scala per i tagli obliqui (23) e la vite ad alette (2).

La guida trasversale regolabile (7) garantisce una guida sicura del pezzo da lavorare.

Attenzione! La piastra di levigatura (13) deve potersi muovere liberamente, la distanza tra il piano di levigatura (14) e la piastra di levigatura (13) non deve però essere maggiore di 1,6 mm.

- Montare la barra di guida (12) e bloccarla con le viti (24) e (25). (Fig. 6)
- Attenzione! Il nastro abrasivo (11) deve potersi muovere liberamente.

7.2. Sostituire il nastro abrasivo (Fig. 7 - 9)

- Staccate la spina dalla presa di corrente.
 - Togliere le viti (25) e (26).
 - Togliere la protezione del nastro abrasivo (27).
 - Muovere verso destra il tendinastro (9) per allentare il nastro abrasivo (11).
 - Sfilare il nastro abrasivo da dietro (11).
 - Rimontare il nuovo nastro nell'ordine contrario.
- Attenzione! Fare attenzione al senso di scorrimento: sul rivestimento esterno (28) e sul lato interno del nastro abrasivo!

7.3. Regolare il nastro abrasivo (Fig. 1)

- Spingere piano a mano il nastro abrasivo (11) nel senso di scorrimento.
- Il nastro abrasivo (11) deve scorrere al centro della superficie di levigatura (6), in caso contrario può venire regolato ulteriormente tramite la vite zigrinata (10).

7.4. Modificare la posizione di levigatura del nastro (11) (Fig. 10/11)

- Allentare i due dadi (29).
- Spostare verso l'alto il nastro di levigatura (11) nella posizione desiderata.
- Serrare di nuovo i dadi (29) per fissare questa posizione.
- In questa posizione il piano di levigatura può essere inserito verso l'appoggio per il pezzo; a questo scopo deve venire spinto nel foro del tubo di supporto (31) e fissato con la vite (30).

7.5. Sostituire il foglio abrasivo sulla piastra di levigatura (13)

- Smontate la protezione inferiore del disco (20) togliendo le 3 viti (21) (Fig. 4). Rimuovete il foglio abrasivo dal disco di levigatura (13) e inserite quello nuovo (fissaggio velcro).

8. Esercizio

8.1. Interruttore ON/OFF (1)

- L'utensile viene inserito premendo il pulsante verde „1“.
- Per disinserire l'utensile si deve premere il pulsante rosso „0“.

8.2. Levigare

- Durante la levigatura tenete sempre saldamente il pezzo da lavorare.
- Non esercitate troppa pressione.
- Il pezzo da levigare dovrebbe venire mosso con leggere oscillazioni verso sinistra e verso destra, rispettivamente sul nastro o sulla piastra di levigatura, per evitare che la superficie abrasiva si consumi solo da un lato!
- **Importante!** I pezzi di legno devono essere levigati sempre nel senso della venatura per evitare che si formino schegge.

9. Pulizia, manutenzione e ordinazione dei pezzi di ricambio

Prima di qualsiasi lavoro di pulizia staccate la spina dalla presa di corrente.

9.1 Pulizia

- Tenete il più possibile i dispositivi di protezione, le fessure di aerazione e la carcassa del motore liberi da polvere e sporco. Strofinare l'apparecchio con un panno pulito o soffiare con l'aria compressa a pressione bassa.
- Consigliamo di pulire l'apparecchio subito dopo

I

averlo usato.

- Pulite l'apparecchio regolarmente con un panno asciutto ed un po' di sapone. Non usate detersivi o solventi perché questi ultimi potrebbero danneggiare le parti in plastica dell'apparecchio. Fate attenzione che non possa penetrare dell'acqua nell'interno dell'apparecchio.

9.2 Manutenzione

- All'interno dell'apparecchio non si trovano altre parti sottoposte ad una manutenzione qualsiasi.

9.3 Ordinazione di pezzi di ricambio:

Volendo commissionare dei pezzi di ricambio, si dovrebbe dichiarare quanto segue:

- modello dell'apparecchio
- numero dell'articolo dell'apparecchio
- numero d'ident. dell'apparecchio
- numero del pezzo di ricambio del ricambio necessitato.

Per i prezzi e le informazioni attuali si veda www.isc-gmbh.info

10. Smaltimento e riciclaggio

L'apparecchio si trova in una confezione per evitare i danni dovuti al trasporto. Questo imballaggio rappresenta una materia prima e può perciò essere utilizzato di nuovo o riciclato.

L'apparecchio e i suoi accessori sono fatti di materiali diversi, per es. metallo e plastica.

Consegnate i pezzi difettosi allo smaltimento di rifiuti speciali. Per informazioni rivolgetevi ad un negozio specializzato o all'amministrazione comunale!



Advarsel



Læs betjeningsvejledningen, inden maskinen tages i brug



Beskyt maskinen mod regn og fugt



Bær handsker



Brug øjenværn



Bær støvværn

DK/N

⚠️ Vigtigt!

Ved brug af el-værktøj er der visse sikkerhedsforanstaltninger, der skal respekteres for at undgå skader på personer og materiel. Læs derfor betjeningsvejledningen / sikkerhedsanvisningerne grundigt igennem. Opbevar betjeningsvejledningen et praktisk sted, så du altid kan tage den frem efter behov. Husk at lade betjeningsvejledningen / sikkerhedsanvisningerne følge med værktøjet, hvis du overdrager det til andre. Vi fraskriver os ethvert ansvar for skader på personer eller materiel, som måtte opstå som følge af, at anvisningerne i denne betjeningsvejledning, navnlig vedrørende sikkerhed, tilsidesættes.

1. Oversigt over maskinen

1. Afbryderknop
2. Gummifodder
3. Vingeskrue
4. Vinkelskala
5. Bundplade
6. Slibeblade
7. Tværanslag
8. Støttefod
9. Båndstrammer
10. Fingerskrue til indstilling af slibeband
11. Slibeband
12. Anslagsskinne
13. Slibeskrive
14. Slibeplan
15. Låseskrue til slibeplan
16. Plastikværn

2. Med i leveringen

- Bånd- og skivesliber
- Slibeskrive
- Selvklæbende slibeskrive
- Slibeband
- Unbrakonøgle

3. Korrekt anvendelse

Bånd- og skivesliberen anvendes til slibning af træ af enhver art under hensyntagen til maskinens størrelse.

Maskinen må udelukkende anvendes til dens tiltænkte formål.

Enhver anden form for anvendelse er ikke i overensstemmelse med korrekt anvendelse. Producenten fraskriver sig ethvert ansvar for tings-

26

eller personskade, som måtte opstå som følge af forkert brug af maskinen; brugeren/ejeren bærer alene ansvaret.

Brug kun slibeband, som er beregnet til brug sammen med maskinen; slibebandene skal besidde de rigtige egenskaber i henhold til mærkedataene, som står nævnt i denne betjeningsvejledning.

Med til korrekt anvendelse hører også, at betjeningsvejledningens anvisninger vedrørende sikkerhed, montage og drift, overholdes.

Personer, som betjener og vedligeholder maskinen, skal være fortrolige med maskinens funktioner og konstruktion og være informeret om mulige farekilder.

Desuden henvises til gældende forskrifter vedrørende forebyggelse af ulykker; disse skal nøje overholdes.

Øvrige almindeligt gældende regler på det arbejdsmedicinske og sikkerhedstekniske område skal ligeledes iagttages.

Ændringer af maskinen medfører, at garantien fra producenten mister sin gyldighed, ligesom producenten ikke kan drages til ansvar for eventuelle skader.

Selv om maskinen anvendes korrekt i overensstemmelse med dens tiltænkte formål, kan bestemte risikofaktorer, som er umulige helt at udelukke, stadigvæk eksistere. Afhængig af maskinens konstruktion og opbygning findes følgende risikofaktorer:

- Sundhedsskadelig emission fra træstøv ved arbejde i lukkede rum.
- Maskinens roterende dele kan af funktionstekniske årsager ikke overdækkes. Gå derfor forsigtigt til værks, og hold godt fast i maskinen for at undgå at miste grebet, hvilket indebærer en risiko for, at dine hænder kommer i berøring med slibebandet.

Bemærk, at vore produkter ikke er konstrueret til erhvervmæssig, håndværksmæssig eller industriel brug. Vi fraskriver os ethvert ansvar, såfremt produktet anvendes i erhvervmæssigt, håndværksmæssigt, industrielt eller lignende øjemed.

4. Vigtige anvisninger

Læs betjeningsvejledningen grundigt igennem, og følg alle anvisninger. Brug betjeningsvejledningen som en hjælp til at gøre dig fortrolig med maskinens funktioner og opbygning, og hvordan den bruges rigtigt. Vi henviser navnlig til betjeningsvejledningens sikkerhedsanvisninger.



Sikkerhedsanvisninger

ADVARSEL!

Læs alle sikkerhedsanvisninger og øvrige anvisninger.

Følges anvisningerne, navnlig sikkerhedsanvisningerne, ikke nøje som beskrevet, kan elektrisk stød, brand og/eller svære kvæstelser være følgen.

Alle sikkerhedsanvisninger og øvrige anvisninger skal gemmes.

- Advarsel: Brug af el-værktøj kræver, at visse grundlæggende sikkerhedsforskrifter overholdes for at udelukke risikoen for brand, elektrisk stød og kvæstelser. Grundlæggende sikkerhedsforskrifter er bl.a.:
 - Overhold alle betjeningsvejledningens anvisninger, inden og mens du arbejder med bånd- og skivesliberen.
 - Opbevar sikkerhedsanvisningerne et sikkert sted.
 - Udendørs arbejde kræver brug af særlige forlængerledninger med godkendelsesmærke.
 - Pas på, hvad du gør. Brug din sunde fornuft. Arbejd ikke med maskinen, hvis du er træt.
 - Arbejd ikke med værktøj, hvor afbryderknappen er defekt.
 - Advarsel! Brug af andet værktøj og andet tilbehør kan indebære fare for kvæstelse.
 - Træk stømskikket ud af stikkontakten, inden indstillings- og vedligeholdelsesarbejde.
 - Giv sikkerhedsanvisningerne videre til alle personer, som arbejder med maskinen.
 - Anvend ikke lavtydende maskiner til svært arbejde.
 - Brug ikke ledningen til formål, den ikke er beregnet til!
 - Sørg for at stå godt fast og altid være i balance.
 - Efterse maskinen for eventuelle skader!
 - Inden maskinen tages i brug igen, skal beskyttelsesordninger eller let beskadigede dele kontrolleres omhyggeligt for at se, om de virker, som de skal.
 - Kontroller, at bevægelige dele fungerer fejlfrit og ikke binder, og at dele ikke er beskadigede. Samtlige dele skal være rigtigt monteret og opfylde alle betingelser for en sikker drift af maskinen.
 - Beskadigede beskyttelsesordninger og dele skal repareres eller skiftes ud på autoriseret værksted, med mindre andet står nævnt i betjeningsvejledningen.
 - Beskadigede afbrydere skal skiftes ud på

kundeserviceværksted.

- Denne maskine imødekommer kravene i gældende sikkerhedsbestemmelser.
- Afstanden mellem slibeskive (13) og slibeplan (14) må være højst 1,6 mm.
- Arbejd altid med anslagsskinne (12) eller slibeplan (14).

Bemærk også de alm. sikkerhedsanvisninger i tillægget!

5. Tekniske data

Spænding:	230V ~ 50Hz
Effekt:	375 watt S2 30 min
Slibeskive:	
n_0 :	1450 min ⁻¹
Ø:	150 mm
Svingbar:	0°-45°
Tværanslag:	-60° til + 60°
Båndslibeenhed:	
v_0 :	4,6 m/s
Mål:	915 x 100 mm
Lydtryksniveau L_{pA} :	78,6 dB(A)
Lydeffektniveau L_{WA} :	91,6 dB(A)

Funktionstid:

Funktionstiden S2 30 min (korttidsdrift) udtrykker, at motoren med mærkeeffekten (375 W) kun må være under konstant belastning i det tidsrum, som står angivet på datamærket (30 min).

Ellers vil motoren blive overophedet. Under driftspausen køler motoren ned til sin udgangstemperatur.

6. Inden maskinen tages i brug

- Maskinen skal stilles, så den står stabilt, dvs. den skal skrues fast på en arbejdsbænk eller et faststående understel.
- Inden maskinen tages i brug, skal alle overdækninger og sikkerhedsordninger være korrekt monterede.
- Slibebånd og slibeskive skal kunne bevæge sig frit.
- Ved arbejde med bearbejdet træ skal du passe på fremmedlegemer, som f.eks. søm eller skruer osv.
- Inden du trykker på afbryderknappen, skal du

DK/N

kontrollere, at slibepapiret sidder rigtigt i, og at bevægelige dele går let og friktionsfrit.

- Inden maskinen sluttes til, skal du kontrollere, at dataene på mærkepladen svarer til netdataene.

7. Montage

Vigtigt! Strømtikket skal trækkes ud af stikkontakten, inden vedligeholdelses- og omstillingsarbejde på maskinen påbegyndes.

7.1 Samling af maskinen. (Fig. 1 - 6)

- Sæt gummifodder (2) på bundpladen (5).
- Fastgør plastikværnet (16) med skruerne (17). (Fig. 2)
- Sæt slibeskeve (13) på akslen. (Fig. 3)
- Stram skruen (18) til med unbrakonøglen (19) for at sikre slibeskeven (13). (Fig. 3/4)
- Monter nederste skiveværn (20) med skruerne (21). (Fig. 4)
- Sæt slibeplanet (14) på, og fastgør det med skruen (22). (Fig. 5) Slibeplanet (14) kan justeres trinløst op til 45° ved hjælp af vinkelskala (23) og vingskrue (2). Det i usterbare tværanslag (7) giver en sikker emneføring.
- Vigtigt! Slibeskeven (13) skal kunne køre frit, afstanden mellem slibeplan (14) og slibeskeve (13) må dog ikke være større end 1,6 mm.
- Sæt anslagsskinnen (12) på, og fastgør den med skruerne (24) og (25). (Fig. 6)
- Vigtigt! Slibeplanet (11) skal kunne bevæge sig frit.

7.2 Skift slibeband (11) (fig. 7 - 9)

- Træk strømtikket ud af stikkontakten.
- Fjern skruerne (25) og (26).
- Tag slibebandsværnet (27) af.
- Flyt båndstrammeren (9) mod højre for at løsne slibebandet (11).
- Tag slibebandet (11) af i retning bagud.
- Genmonter det nye slibeband i omvendt rækkefølge.
- Vigtigt! Bemærk arbejdsretningen: på huset (28) og på indersiden af slibebandet!

7.3 Indstil slibeband (11) (fig. 1)

- Skub forsigtigt slibebandet (11) i arbejdsretningen med hånden.
- Slibebandet (11) skal køre midt på slibepladen (6); er dette ikke tilfældet, kan der efterjusteres med fingerskruen (10).

7.4. Justering af slibebandets (11) slibeposition (fig. 10/11)

- Løs de to møtrikker (29).
- Flyt slibebandet (11) opad i den ønskede position.
- Stram møtrikkerne (29) til igen for at fastlåse positionen.
- I denne position kan slibeplanet anvendes som værktøjsstøtte, idet slibeplanet skubbes ind i hullet på holderøret (31) og fastgøres med skruen (30).

7.5. Skift af slibepapir på slibeskeve (13)

- Afmonter det nederste skiveværn (20), idet du tager de 3 skruer (21) ud (fig. 4). Træk slibepapiret af slibeskeven (13), og monter det nye slibepapir (snaplukning).

8. Drift

8.1. Afbryderknap (1)

- Sliberen kan tændes ved at trykke på den grønne knap „1“.
- Tryk på den røde knap „0“ for at slukke.

8.2. Slibning

- Hold altid godt fast i arbejdsemnet under slibningen.
- Undgå at trykke for hårdt.
- Under slibning på slibebandet og slibepladen skal emnet bevæges frem og tilbage for at forhindre, at slibepapiret slides skævt!
- **Vigtigt!** Træstykker skal altid slibes i åremønstrets retning, så træet ikke splintrer.

9. Rengøring, vedligeholdelse og reservedelsbestilling

Træk stikket ud af stikkontakten inden vedligeholdelsesarbejde.

9.1 Rengøring

- Hold så vidt muligt beskyttelsesanordninger, luftsprækker og motorhuset fri for støv og snavs. Gnid maskinen ren med en ren klud, eller foretag trykluftudblæsning med lavt tryk.
- Vi anbefaler, at maskinen rengøres hver gang efter brug.
- Rengør af og til maskinen med en fugtig klud og lidt blød sæbe. Undgå brug af rengørings- eller opløsningsmiddel, da det vil kunne ødelægge maskinens kunststofdele. Pas på, at der ikke kan trænge vand ind i maskinens indvendige dele.



9.2 Vedligeholdelse

- Der findes ikke yderligere dele, som skal vedligeholdes inde i maskinen.

9.3 Reservedelsbestilling:

Ved bestilling af reservedele skal følgende oplyses:

- Savens type.
- Savens artikelnummer.
- Savens identifikationsnummer.
- Nummeret på den nødvendige reservedel.

Aktuelle priser og øvrige oplysninger finder du på internetadressen www.isc-gmbh.info

10. Bortskaffelse og genanvendelse

Maskinen er pakket ind for at undgå transportskader. Emballagen består af råmaterialer og kan således genanvendes eller indleveres på genbrugsstation. Maskinen og dens tilbehør består af forskellige materialer, f.eks. metal og plast. Defekte komponenter skal kasseres ifølge miljøforskrifterne og må ikke smides ud som almindeligt husholdningsaffald. Hvis du er i tvivl: Spørg din forhandler, eller forhør dig hos din kommune!



Figyelmeztetés



Olvassa el az üzembe helyezés előtt a használati utasítást



Óvja az esőtől és a nedvességtől



Viseljen kesztyűt



Szemvédőt hordani.



Porvédőmaszkot hordani.

⚠ Figyelem!

A készülékek használatánál, a sérülések és a károk megakadályozásának az érdekében be kell tartani egy pár biztonsági intézkedéseket. Olvassa ezért ezt a használati utasítást/biztonsági utasításokat gondosan át. Őrizze jól meg, azért hogy mindenkor rendelkezésére álljanak az információk. Ha más személyeknek átadná a készüléket, akkor kérjük kézbesítse ki vele együtt ezt a használati utasítást / biztonsági utasításokat is. Nem vállalunk felelőséget olyan balesetekért vagy károkért, amelyek ennek az utasításnak és a biztonsági utasításoknak a figyelmen kívül hagyásából keletkeznek.

1. A készülék leírása

1. Ki- bekapcsoló
2. Gumilábak
3. Szárnyas csavar
4. Szögskála
5. Alaplemez
6. Csiszolófelület
7. Harántútköző
8. Támasztó láb
9. Csiszolószalag fesztítő
10. Recézett fejő csavar a csiszolószalag beállításához
11. Csiszolószalag
12. Útköző sín
13. Csiszolótányér
14. Csiszolóasztal
15. Rögzítőcsavar a csiszoló asztalhoz
16. Műanyag védőburkolat

2. A szállítás terjedelme

- Szalag- és tányércsiszoló
- Csiszolótányér
- Tapadó csiszolókorongok
- Csiszolószalag
- Inbuszkulcs

3. Rendeltetésszerű használat

A szalag- és tányércsiszoló a gép nagyságának megfelelő, mindenféle fa csiszolására alkalmazható.

A gépet csak a rendeltetése szerint szabad alkalmazni.

Ezt túlhaladó használat, nem számít rendeltetésszerűnek. Ebből adódó bármilyen kárért vagy bármilyen fajta sérülésért a használó/kezelő felelős és nem a gyártó.

Csak a géphez alkalmas, ebben az utasításban megadott jellemző adatoknak megfelelő,

csiszolószalagokat szabad használni.

A rendeltetésszerű ő alkalmazás része a biztonsági utasítások figyelembe vétele is, valamint az összeszerelési és a használati utasításban levő üzemeltetési utasítások. A gépet kezelő és karbantartó személyeknek a gép használatában jártasnak és a lehetséges veszélyekkel kapcsolatban kioktatottnak muszáj lenniük.

Ezen kívül pontosan be kell tartani az érvényes balesetvédelmi előírásokat.

Figyelembe kell venni a munkaegészségügy és biztonságtechnika terén fennálló egyéb általános szabályokat.

A gépen történő változtatások, a gyártó szavatolását, és az ebből adódó károk megtérítését, teljesen kizárják.

Bizonyos fennmaradt rizikó tényezőket rendeltetésszerű használat esetén sem lehet teljes mértékben kizárni. A gép konstrukciója és felépítése által a következő pontok következhetnek be:

- Zárt termekben levő használatkor az egészségre káros fapороk kibocsátása.
- A készülék forgó részeit működésbeli okokból nem lehet lefedni. Ezért gondosan kell eljárni és a munkadarabot jó feszesen kell tartani, azért hogy elkerülje ennek az elcsúszását, ami által a kezei megérinthetnék a csiszolószalagot.

Kérjük vegye figyelembe, hogy a készülékeink a meghatározásuk szerint nem kisipari, kézműipari vagy ipari üzemek területén történő bevetésre lettek tervezve. Ezért a nem vállalunk szavatosságot, ha a készülék kisipari, kézműipari vagy ipari üzemek területén valamint egyenértékű tevékenységek területén van használva.

4. Fontos utasítások

Kérjük olvassa el figyelmesen a használati utasítást és vegye figyelembe az abban foglalt utasításokat. Ismerkedjen meg a használati utasítás alapján a készülékkel, a helyes használatával, valamint a biztonsági utasításokkal.

**Biztonsági utasítások****FIGYELMEZTETÉS!**

Olvason minden biztonsági utalást és utasítást el.

H

A biztonsági utalások és utasítások betartásán belüli mulasztások következménye áramcsapás, tűz és/vagy nehéz sérülések lehetnek.

Őrizze meg a biztonsági utalásokat és utasításokat a jövőre nézve.

- Figyelem: elektromos szerszámok használatánál, a t övveszély, az áram ütés és a személyi sérülések rizikójának a kizárása szempontjából, beleértve a következőket is, be kell tartani az alapvető biztonsági intézkedéseket, beleértve a következőket is:
- Vegye figyelembe mindezeket az utasításokat, mielőtt és mialatt a szalag- és tányércsiszolóval dolgozik.
- Őrizze jól meg ezeket a biztonsági utasításokat.
- A szabadban, csak arra engedélyezett és megfelelően megjelölt hosszabbítókábelt használjon.
- Figyeljen arra, hogy mit csinál. Okosan kezdjen a munkához. Ne használja a szerszámot, ha fáradt.
- Ne használjon szerszámokat amelyeknél a kapcsolót nem lehet ki- és bekapcsolni.
- Figyelmeztetés! Más használati szerszámok vagy kellekek használata személysérülési veszélyt jelenthet az ön számára.
- Mindenféle beállítási és karbantartási munkálatnál húzza ki a hálózati csatlakozót.
- Adja tovább a gépen dolgozó személyeknek a biztonsági utasításokat.
- Ne használjon nehéz munkákra gyenge teljesítményű gépeket.
- Ne használja fel a kábelt olyan célokra amelyekre nincs el ölátva!
- Gondoskodjon egy stabil teshelyzetről, és tartsa minden id őben az egyensúlyt.
- Vizsgálja meg a szerszámot esetleges sérülésekre!
- A szerszám további használata előtt a védőberendezéseket vagy az enyhén sérült részeket gondosan meg kell vizsgálni, kifogástalan és meghatározásuknak megfelelő működésükre.
- Vizsgálja meg, hogy a mozgatható részek kifogástalanul működnek-e és nem szorulnak-e, vagy esetleg sérültek-e a részei. Kell, hogy minden rész rendszeren fel legyen szerelve, és a szerszám kifogástalan üzemeltetésének a biztosításához minden feltétel teljesítve legyen.
- A károsult védőberendezéseket és részeket, szakszerűen egy elismert szakmőhely által kell megjavítani, vagy kicseréltetni, ha a használati utasításban nincs más megadva.
- A károsult kapcsolókat egy vevőszolgálati mőhelyben kell kicseréltetni.

- Ez a szerszám megfelel a rá vonatkozó biztonsági előírásoknak.
- A csiszolótányér (13) és a csiszolósztal (14) közötti távolságnak max. 1,6 mm-nek szabad lennie.
- Dolgozzon mindig egy ütközősínnel (12) vagy csiszolóasztallal (14).

Kérjük vegye a mellékletben tartalmazott általános biztonsági utasításokat is figyelembe!

5. Technikai adatok

Feszültség:	230V ~ 50Hz
Teljesítmény:	350 Watt S2 30 perc
Csiszolótányér:	
n_0 :	1450 perc ⁻¹
\emptyset :	150 mm
elfordítható:	0°-45°
Harántütköző:	-60° -tól + 60°-ig
Szalagcsiszoló berendezés:	
v_0 :	4,6 m/mp
Méretek:	914 x 100 mm
Hangnyomásmérték L_{PA} :	78,6 dB(A)
Hangtelyesítménymérték L_{WA} :	91,6 dB(A)

- Bekapcsolási idő:
Az S2 20 perc (rövid ideig tartó üzem) viszonylagos bekapcsolási idő, azt jelenti, hogy a motort csak az adattáblán megadott időre (30 perc) szabad a (350 W-os) névleges teljesítménnyel folyamatosan megterhelni. Mert különben megengedhetetlenül felmelegedne. A szünet ideje alatt a motor ismét lehűl a kiindulási hőmérsékletre.

6. Üzembe helyezés előtt

- A gépet stabilan kell felállítani, ez annyit jelent, hogy egy munkapadra, vagy egy szilárd állványra rá kell feszesen csavarozni.
- A üzembe helyezés előtt minden fedőnek és biztonsági berendezésnek szabályszerűen kell felszerelve lennie.
- A csiszolószalagnak és a csiszolótányérnak szabadon kell futnia.
- A már megmunkált fán ügyeljen az idegen alkatrészekre, mint például a szögekre vagy

csavarokra stb.

- Mielőtt a ki- / bekapcsolót üzemeltetné, bizonyosodjon meg arról, hogy a csiszolópapír helyesen van e felszerelve és hogy a mozgatható részek könnyen mozgathatóak e.
- A gép hozzákapcsolása előtt ellenőrizze le, hogy a gép típus tábláján levő adatok a hálózati adatokkal megegyeznek-e.

7. Összeszerelés

Figyelem! Húzza ki a készüléken történő minden karbantartási és átépítési munka előtt a hálózati csatlakozót.

7.1 Összeállítani a gépet. (1-től - 6-ig levő ábrák)

- Dugja rá a gumi lábakat (2) az alaplemezre (5).
- Rögzítse fel a csavarokkal (17) a műanyag védőburkolatot (16). (2-es ábra)
- Dugja fel a tengelyre a csiszolótányért (13). (3-as ábra)
- Húzza a csavart (18) az inbuszkulccsal (19) feszresre, hogy ezáltal biztosítsa a csiszolótányért (13). (3/4-es ábra)
- Szerelje fel a csavarokkal (21) az alulso tárcsavédőt (20). (4-es ábra)
- Szerelje fel a csiszolászalt (14) és biztosítsa ezt a csavarokkal (22). (5-ös ábra)
A csiszolászalt (14) a sarokskála (23) és a szárnyascsavarak (2) által fokozatmentesen 0°-tól 45°-ig lehet elállítani. Az elállítható harántütköző (7) a munkadarab biztos vezetését garantálja.
Figyelem! A csiszolótányérnak (13) szabadon kell futnia, de a csiszolászalt (14) és a csiszolótányér (13) közötti távolságnak nem szabad 1,6 mm-nél többnek lennie.
- Felrakni az ütközősín (12) és a csavarokkal, (24) és (25), rögzíteni. (6-os ábra)
Figyelem! A csiszolászalagnak (11) szabadon muszáj futnia.

7.2. Csiszolászalagot (11) cserélni (7-től - 9-ig ábrák)

- Kihúzni a hálózati csatlakozót.
- Eltávolítani a csavarokat (25) és (26).
- Levenni a csiszolászalagvédőt (27).
- A csiszolászalagfeszítőt (9) jobbra mozdítani, azért hogy a csiszolászalag (11) meglazuljon.
- A csiszolászalagot (11) hátrafelé levenni.
- Az új csiszolászalagot az ellenkező sorrendben újra felszerelni.

Figyelem! Vegye figyelembe a forgásirányt: a gépházon (28), és a csiszolászalag belső oldalán!

7.3. Csiszolászalagot (11) beállítani (1-es ábra)

- Tolja kézzel a csiszolászalagot (11) lassan a forgásirányba.
- A csiszolászalagnak (11) a csiszolófelületen (6) központosan kell futnia, ha ez nem lenne az eset, akkor ezt a recézett fejű csavar (10) segítségével utánna lehet állítani.

7.4. A csiszolászalag (11) csiszolóhelyének az elállítása (10/11-es ábra)

- Mind a két anyát (29) megereszteni
- Tegye a csiszolászalagot (11) felfelé a kívánt helyzetbe.
- Az anyákat (29) újra feszresre húzni, azért hogy rögzítse ezt a helyzetet.
- Ebben a helyzetben fel lehet rakni a csiszolászalt, a munkadarab ráfektetéséhez, ehhez a csiszolászalt a tartócső (31) lyukába kell tolni és a csavarral (30) rögzíteni.

7.5. A csiszolótányéron (13) levő csiszolópapír kicserélése

- Szerelje le az alulso korongvédőt (20) azáltal, hogy eltávolítsa a 3 csavart (21) (4-es kép).
Húzza le a köszörülöpapírt a köszörülótányérról (13) és szerelje fel az újat (tépőtapadás).

8. Üzem

8.1. Ki-, bekapcsoló (1)

- A csiszolót a zöld taszter „1” nyomása által lehet bekapcsolni.
- A csiszoló újra kikapcsolásához a piros taszter „0” kell megnyomni.

8.2. Csiszolni

- A csiszolás közben a munkadarabot mindig feszresen tartani.
- Ne gyakoroljon nagy nyomást.
- A csiszolásnál a munkadarabot a csiszolászalagon illetve a csiszolólemezen ide-oda kellene mozgatni, azért hogy elkerülje a csiszolópapír egyoldalú elkopását!
- **Fontos!** A fadarabokat mindig a fatextúra irányába kell csiszolni, azért hogy a leforgácsolódását megakadályozza.

9. Tisztítás, karbantartás és pótalkatrészmegrendelés

Tisztítási munkák előtt húzza ki a hálózati csatlakozót.

H

9.1 Tisztítás

- Tartsa a védőberendezéseket, szellőztető nyílásokat és a gépházat annyira por és piszokmentesen, amennyire csak lehet. Dörzsölje le a készüléket egy tiszta posztóval le vagy pedig fújja ki sűrített levegővel, alacsony nyomás alatt.
- Mi azt ajánljuk, hogy a készüléket direkt minden használat után kitisztítani.
- Tisztítsa meg a készüléket rendszeresen egy nedves posztóval és egy kevés kenőszappannal. Ne használjon tisztító és oldó szereket; ezek megtámadhatják a készülék műanyagrészeit. Ügyeljen arra, hogy ne jusson víz a készülék belsejébe.

9.2 Karbantartás

- A készülék belsejében nem található további karbantartandó rész.

9.3 A pótalkatrész megrendelése:

A pótalkatrészek megrendelésénél a következő adatokat kell megadni

- A készülék típusát
 - A készülék cikkszámát
 - A készülék ident-számát
 - A szükséges pótalkatrész pótalkatrész-számát
- Aktuális árak és információk a www.isc-gmbh.info alatt találhatóak.

10. Megsemmisítés és újrahasznosítás

A szállítási károk megakadályozásához a készülék egy csomagolásban található. Ez a csomagolás nyersanyag és ezáltal ismét felhasználható vagy pedig visszavezethető a nyersanyag körforgáshoz. A szállítási és annak a tartozékai különböző anyagokból állnak, mint például fém és műanyagok. A defekt alkatrészeket vigye a különhulladék megsemmisítéshez. Érdeklődjön utána a szaküzletben vagy a községi közigazgatásnál!



Upozorenje



Prije puštanja u funkciju pročitajte naputak za uporabu



Čuvati od kiše i vlage



Nosite rukavice



Nosite zaštitne naočale



Nosite masku protiv prašine

HR/
BIH**⚠ Pažnja!**

Kod korištenja uređaja morate se pridržavati sigurnosnih propisa kako biste spriječili ozljeđivanja i štete. Zbog toga pažljivo pročitajte ove upute za uporabu / sigurnosne napomene. Dobro ih sačuvajte tako da Vam informacije u svako doba budu na raspolaganju. Ako biste ovaj uređaj trebali predati drugim osobama, prosljedite im i ove upute za uporabu / sigurnosne napomene. Ne preuzimamo odgovornost za štete koje bi nastale zbog nepridržavanja ovih uputa za uporabu i sigurnosnih napomena.

1. Opis uređaja

1. Prekidač
2. Gumene nožice
3. Krilni vijak
4. Kutna ljestvica
5. Temeljna ploča
6. Brusna površina
7. Poprečni graničnik
8. Podupirač
9. Zatezač brusne trake
10. Nazubljeni vijak za podešavanje brusne trake
11. Brusna traka
12. Vodilica
13. Brusni tanjur
14. Stol brusilice
15. Vijak za fiksiranje stola brusilice
16. Plastični štitičnik

2. Opseg isporuke

- tračna i tanjurasta brusilica
- brusni tanjur
- samoljepljivi brusni diskovi
- brusna traka
- imbusni ključ

3. Namjenska upotreba

Tračna i tanjurasta brusilica je namijenjena za brušenje drva svake vrste, u skladu s veličinom stroja.

Stroj se smije koristiti samo shodno namjeni. Svaka druga i dodatna upotreba nije namjenska. Za štete ili svakojake ozljede koje nastaju usljed takve nenamjenske upotrebe odgovara korisnik/radnik, a ne proizvođač.

Smiju se koristiti samo brusne trake koje su prikladne za stroj, a koje odgovaraju tehničkim

podacima u ovom napatku.

Sastavni dio namjenske upotrebe je također poštivanje sigurnosnih uputa, te napatka za montažu i upute za rad u napatku za uporabu.

Osobe koje rade na stroju i koje ga održavaju moraju biti upoznati s njim i poučeni o mogućim opasnostima.

Osim toga, važeći propisi za sprečavanje nesreća se najstrože moraju uvažiti.

Treba poštivati ostala pravila iz radne medicine i sigurnosne tehnike.

Izmjene na stroju u cijelosti isključuju odgovornost proizvođača, i za štete koje nastaju usljed toga.

I u slučaju namjenske upotrebe se ne mogu u potpunosti otkloniti određeni rizici. Uvjetovano konstrukcijom i sastavom stroja se mogu pojaviti sljedeći rizici:

- Oslobađanje drvene prašine, opasno po zdravlje, pri upotrebi u zatvorenim prostorijama
- Rotirajući dijelovi stroja se iz funkcionalnih razloga ne mogu pokrivati. Zato postupajte oprezno i čvrsto držite obradak da spriječite isklizanje, usljed čega bi Vaše ruke mogle doći u dodir s brusnom trakom.

Molimo da obratite pažnju na to da naši uređaji nisu konstruirani za korištenje u komercijalne svrhe kao ni u obrtu i industriji. Ne preuzimamo jamstvo ako se uređaj koristi u obrtničkim ili industrijskim pogonima i sličnim djelatnostima.

4. Važne upute

Molimo da pažljivo pročitate napatka za upotrebu i da se držite uputa iz njega. Na osnovu ovoga napatka za upotrebu upoznajete se s uređajem, ispravnom upotrebom, te sigurnosnim uputama.

**Sigurnosne upute****⚠ UPOZORENJE!**

Pročitajte sve sigurnosne napomene i upute.

Propusti kod pridržavanja sigurnosnih napomena i uputa mogu uzrokovati el. udar, požar i/ili teška ozljeđivanja.

Sačuvajte sve sigurnosne napomene i upute za buduće korištenje.

- Upozorenje: Kada se koristi električni alat, moraju se poduzeti načelne sigurnosne mjere kako bi se isključili rizici od požara, električnog udara i ozljeđa, uključivo sljedeće:

- Uzmite u obzir sve ove upute prije i za vrijeme rada s tračnom i tanjurastom brusilicom.
- Dobro čuvajte ove sigurnosne upute.
- Na otvorenom prostoru koristite samo za to dopuštene i označene produžne kablove.
- Pazite što radite. Radite razumno. Ne koristite alat kada ste umorni.
- Ne koristite alat u kojega se prekidač ne da uklopiti i isključiti.
- Upozorenje! Upotreba drugog ugradnog alata ili drugog pribora može predstaviti opasnost od ozljeda za Vas.
- Prilikom svih radova podešavanja i održavanja izvadite utikač iz utičnice.
- Predajte sigurnosne upute svim osobama koje rade sa strojem.
- Ne koristite strojeve male snage za teške poslove.
- Ne koristite kabel u neke svrhe za koje nije predviđen!
- Osigurajte da sigurno stojite i uvijek održite ravnotežu.
- Kontrolirajte alat obzirom na morebitna oštećenja!
- Prije daljnje upotrebe alata treba brižljivo ispitati da li zaštitne naprave ili malo oštećeni dijelovi rade besprijekorno i shodno svojoj namjeni.
- Provjerite da li pokretni dijelovi rade ispravno i nisu zaglavili, ili su neki dijelovi oštećeni. Svi dijelovi moraju biti ispravno montirani i ispuniti sve uvjete da bi alat radio besprijekorno.
- Oštećene zaštitne naprave i dijelove stručno mora popraviti ili zamijeniti ovlaštena stručna radionica, ukoliko nije drukčije navedeno u naputku za upotrebu.
- Oštećene sklopke dajte da zamijeni servisna radionica.
- Ovaj alat odgovara dotičnim sigurnosnim propisima.
- Razmak između brusnog tanjura (13) i stola brusilice (14) smije iznositi najviše 1,6 mm.
- Uvijek radite s vodilicom (12) ili sa stolom brusilice (14).

Molimo da uzmete u obzir i opće sigurnosne upute na priloženom listu!

5. Tehnički podaci

Napajanje:	230 V ~ 50 Hz
Snaga:	375 Watt S2 30 min
Brusni tanjur:	
n_0	1450 min ⁻¹
\emptyset	150 mm
zakretan	0° - 45°
Poprečni graničnik	-60° do +60°
Tračna brusilica:	
v_0	4,6 m/s
dimenzije:	915 x 100 mm
Razina zvučnog tlaka L_{pA}	78,6 dB (A)
Razina snage buke L_{WA}	91,6 dB (A)

- Trajanje uključenosti:
Vrsta pogona S2 30 min (kratkotrajni pogon) znači da se motor smije trajno opterećivati nazivnom snagom (375 W) samo za vrijeme navedeno na označnoj pločici (30 min). Inače bi se previše zagrijavao. Za vrijeme stanke motor se opet hladi na svoju početnu temperaturu.

6. Prije puštanja u funkciju

- Stroj se mora postaviti tako da sigurno stoji, tj. mora se vijcima pričvrstiti na radnom stolu ili na stabilnom postolju.
- Prije puštanja u funkciju svi poklopci i sigurnosne naprave moraju biti uredno montirani.
- Brusna traka i brusni tanjur se moraju moći slobodno okretati.
- Kada želite obradivati prethodno već obradjeno drvo pazite na strana tijela kao što su čavli ili vijci itd.
- Prije nego što uključite stroj, uvjerite se da je brusni papir ispravno montiran i da se pokretni dijelovi neometano kreću.
- Prije priključivanja stroja uvjerite se da su podaci na označnoj pločici u skladu s podacima prisutne mreže.

7. Montaža

Pažnja! Prije svih radova održavanja, zamjenjivanja dijelova i montaže na uređaju izvadite utikač iz utičnice.

7.1. Sastavljanje stroja (slike 1 - 6)

- Natakните gumene nožice (2) na temeljnu ploču (5).
- Pričvrstite plastični štitnik (16) pomoću vijaka (17) (slika 2).
- Stavite brusni tanjur (13) na vratilo (slika 3).
- Zategnite vijak (18) pomoću imbusnog ključa (19), radi osiguravanja brusnog tanjura (13) (slike 3/4).
- Montirajte donji štitnik ploče (20) pomoću vijaka (21) (slika 4).
- Montirajte stol brusilice (14) i osigurajte ga vijkom (22) (slika 5).
Stol brusilice (14) se pomoću kutne ljestvice (23) i leptirastog vijka (2) može kontinuirano namjestiti od 0° do 45°.
Namjestiv poprečni graničnik (7) osigurava sigurno vođenje obratka.
Pažnja: Brusni tanjur (13) se mora slobodno okretati, a razmak između stola brusilice (14) i brusnog tanjura (13) ipak ne smije biti veći od 1,6 mm.
- Postavite vodilicu (12) i pričvrstite je vijcima (24) i (25) (slika 6).
Pažnja: Brusna traka (11) se mora moći slobodno okretati.

7.2 Zamjenjivanje brusne trake (11) (slike 7 - 9)

- Izvadite utikač iz utičnice.
- Izvadite vijke (25) i (26).
- Skinite štitnik brusne trake (27).
- Pomaknite zatezač brusne trake (9) udesno radi popuštanja brusne trake (11).
- Skinite brusnu traku (11) unatrag.
- Montirajte novu brusnu traku u obrnutom redosledu.
Pažnja! Pazite na smjer okretanja: na kućištu (28) i na nutarnjoj strani brusne trake!

7.3. Podešavanje brusne trake (11) (slika 1)

- Gumite brusnu traku (11) rukom polako u smjeru okretanja.
- Brusna traka se mora kretati u sredini brusne površine (6), ako to nije slučaj, to se može podešavati pomoću nazubljenog vijka (10).

7.4 Namještanje položaja brusne trake (11) za brušenje (slike 10/11)

- Popustite obje matice (29).
- Podignite brusnu traku (11) u željenu poziciju.

- Opet zategnite matice (29) radi fiksiranja te pozicije.
- Za oslanjanje obratka se u toj poziciji može ugraditi stol brusilice, u tu svrhu se isti gura u otvor pridržne cijevi (31) i fiksira vijkom (30).

7.5. Zamjenjivanje brusnog papira na brusnom tanjuru (13)

- Demontirajte donju zaštitu ploče (20) tako da uklonite 3 vijka (21) (slika 4). Skinite brusni papir s tanjura (13) i montirajte novi (pričvrstite se čičkom).

8. Rad

8.1. Prekidač (1)

- Pritiskanjem zelene tipke „1“ brusilica se uključuje.
- Za isključivanje brusilice se pritišće crvena tipka „0“.

8.2. Brušenje

- Za vrijeme brušenja uvijek čvrsto držite obradak.
- Ne vršite veliki pritisak.
- Obradak za vrijeme brušenja treba micati amotamo na brusnoj traci ili na brusnoj ploči kako bi se spriječilo da se brusni papir troši samo na jednom mjestu!
- **Važno!** Komade drva treba brusiti uvijek u pravcu prirodne šare kako bi se spriječilo cijepanje.

9. Čišćenje, održavanje i narudžba rezervnih dijelova

Prije svih radova čišćenja izvucite mrežni utikač.

9.1 Čišćenje

- Zaštitne naprave, otvore za zrak i kućište motora držite što čišćima od prašine i prljavštine. Istrljajte uređaj čistom krpom ili ga ispušite komprimiranim zrakom pod niskim tlakom.
- Preporučujemo da uređaj očistite nakon svake uporabe.
- Redovito čistite uređaj vlažnom krpom i s malo sapunice. Ne koristite sredstva za čišćenje ni otapala; ona mogu oštetiti plastične dijelove uređaja. Pripazite na to da u unutrašnjost uređaja ne dospije voda.

9.2 Ugljene četkice

- U unutrašnjosti uređaja nalaze se dijelovi koje treba održavati.

9.3 Narudžba rezervnih dijelova:

Prilikom naručivanja rezervnih dijelova su potrebni slijedeći podaci:

- Tip uređaja
- Broj artikla uređaja
- Ident. broj uređaja
- Broj potrebnog rezervnog dijela

Aktualne cijene i informacije potražite na web-adresi www.isc-gmbh.info

10. Zbrinjavanje i recikliranje

Uređaj se nalazi u pakovanju koje ga štiti od oštećenja prilikom transporta. Ovo pakovanje je sirovina i zato se može ponovno upotrijebiti ili poslati na reciklažu.

Uređaj i njegov pribor izradjeni su od različitih materijala kao npr. metala i plastike. Neispravne sastavne dijelove otpremite na mjesta za zbrinjavanje posebnog otpada. Informacije potražite u specijaliziranoj trgovini ili nadležnoj općinskoj upravi.

CZ



Varování



Před uvedením do provozu přečíst návod k použití



Chránit před deštěm a vlhkem



Nosit rukavice



Nosit ochranu zraku



Nosit ochranu proti prachu

⚠ Pozor

Při používání přístrojů musí být dodržována určitá bezpečnostní opatření, aby se zabránilo zraněním a škodám. Přečtěte si proto pečlivě tento návod k obsluze/bezpečnostní pokyny. Dobře si ho/je uložte, abyste měli tyto informace kdykoliv po ruce. Pokud předáte přístroj jiným osobám, předejte s ním prosím i tento návod k obsluze/bezpečnostní pokyny. Nepřebíráme žádné ručení za škody a úrazy vzniklé v důsledku nedodržování tohoto návodu k obsluze a bezpečnostních pokynů.

1. Popis přístroje

1. Za-/vypínač
2. Pryžové nožky
3. Křídlový šroub
4. Úhlová stupnice
5. Základová deska
6. Brusná plocha
7. Příčný doraz
8. Podpěrná noha
9. Napínák brusného pásu
10. Rýhovaný šroub k nastavení brusného pásu
11. Brusný pás
12. Dorazová kolejnička
13. Brusný talíř
14. Stůl brusky
15. Zajišťovací šroub brusného stolu
16. Plastová ochrana

2. Rozsah dodávky

- Pásová bruska a bruska s talířovým kotoučem
- Brusný talíř
- Samolepicí brusné kotouče
- Brusný pás
- Imbusový klíč

3. Použití podle způsobu určení

Pásová bruska a bruska s talířovým kotoučem slouží k broušení dřev všeho druhu, odpovídajíc velikosti stroje.

Stroj smí být používán pouze podle způsobu svého určení.

Každé další toto překračující použití neodpovídá účelu určení. Za z toho vyplývající škody a zranění ručí provozovatel/obsluha a ne výrobce.

Používat se smí pouze pro stroj vhodné brusné pásy, které odpovídají parametrům v tomto návodu k provozu.

Součástí použití podle účelu určení je také dbát bezpečnostních pokynů, tak jako návodu k montáži a provozních pokynů v návodu k použití.

Osoby, které stroj obsluhují a udržují, musí být s tímto seznámeny a být poučeny o možných nebezpečích.

Kromě toho musí být co nejpřísněji dodržovány platné předpisy k předcházení úrazům. Dále je třeba dodržovat ostatní všeobecná pravidla v pracovnílékařských a bezpečnostně technických oblastech.

Změny na stroji zcela vylučují ručení výrobce a z toho vzniklé škody.

I přes použití podle účelu určení nelze zcela vyloučit určité rizikové faktory. Podmíněno konstrukcí a uspořádáním stroje se mohou vyskytnout následující rizika:

- Zdraví škodlivé emise dřevěných prachů při používání v uzavřených prostorech.
- Rotující části přístroje nemohou být z funkčních důvodů zakryty. Pracujte proto s rozmyslem a pevně držte obrobek, aby se zabránilo sklouznutí, čímž by se mohly Vaše ruce dostat do styku s brusným pásem.

Dbejte prosím na to, že naše přístroje nebyly podle svého účelu určení konstruovány pro živnostenské, řemeslnické nebo průmyslové použití. Nepřebíráme žádné ručení, pokud je přístroj používán v živnostenských, řemeslných nebo průmyslových podnicích a při srovnatelných činnostech.

4. Důležité pokyny

Prosím přečtěte si pečlivě návod k použití a dbejte jeho pokynů. Na základě tohoto návodu k použití se obeznámte s přístrojem, jeho správným použitím a také s bezpečnostními pokyny.

**Bezpečnostní pokyny****⚠ VAROVÁNÍ!**

Přečtěte si všechny bezpečnostní pokyny a instrukce.

Zanedbání při dodržování bezpečnostních pokynů a instrukcí mohou mít za následek úder elektrickým proudem, požár a/nebo těžká zranění.

Všechny bezpečnostní pokyny a instrukce si uložte pro budoucí použití.

CZ

- Varování: při použití elektrického nářadí musí být dodržována základní bezpečnostní opatření, aby se vyloučila rizika ohně, úderu elektrickým proudem a zranění osob, včetně následujících:
- Dbejte všech pokynů - než začnete s pásovou bruskou a bruskou s talířovým kotoučem pracovat a také při práci s ní.
- Tyto bezpečnostní pokyny si dobře uložte.
- Na volném prostranství používejte pouze pro to schválené, příslušně označené prodlužovací kabely.
- Dbejte na to, co děláte. Pracujte rozumně. Nepoužívejte nástroj, pokud jste unaveni.
- Nepoužívejte nástroje, u kterých se vypínač nenechá za- a vypnout.
- Varování! Použití jiných vložných nástrojů a jiného příslušenství může znamenat nebezpečí zranění.
- Při všech nastavovacích a údržbařských pracích vytáhněte síťovou zástrčku.
- Informujte o bezpečnostních pokynech všechny další osoby, které na stroji pracují.
- Nepoužívejte stroje se slabým výkonem pro těžké práce.
- Nepoužívejte kabel k účelům, ke kterým není určen!
- Postarejte se o bezpečný postoj a udržujte vždy rovnováhu.
- Překontrolujte nástroj, jestli nevykazuje eventuelní poškození!
- Před dalším použitím nástroje musí být ochranná zařízení nebo lehce poškozené části pečlivě překontrolovány, jestli bezvadné a podle způsobu určení fungují.
- Překontrolujte, jestli pohyblivé části bezvadně fungují a neváznou nebo jestli nejsou některé části poškozeny. Veškeré součásti musí být správně namontovány a splňovat všechny podmínky, aby byl zajištěn bezvadný provoz nástroje.
- Poškozená ochranná zařízení a části musí být odborně opraveny nebo vyměněny uznanou odbornou dílnou, pokud není v návodu k použití uvedeno jinak.
- Poškozené vypínače nechejte vyměnit servisní dílnou.
- Toto nářadí odpovídá příslušným bezpečnostním ustanovením.
- Vzdálenost mezi brusným talířem (13) a stolem brusky (14) smí činit max. 1,6 mm.
- Pracujte vždy s dorazovou kolejničkou (12) nebo stolem brusky (14).

Prosím dodržujte také příložené všeobecné bezpečnostní pokyny!

42

5. Technická data

Napětí:	230 V ~ 50 Hz
Výkon:	375 W S2 30 min
Brusný talíř:	
n_0 :	1450 min ⁻¹
ϕ :	150 mm
výkyvný:	0°-45°
Příčný doraz:	-60° až +60°
Zařízení brusného pásu:	
v0:	4,6 m/s
Rozměry:	915 x 100 mm
Hladina akustického tlaku L_{pA} :	78,6 dB(A)
Hladina akustického výkonu L_{WA} :	91,6 dB (A)

- Doba zapnutí:
Doba zapnutí S2 30 min (krátkodobý provoz) říká, že motor se jmenovitým výkonem (375 W) smí být trvale zatížen pouze po dobu udanou na štítku s daty (30 min).
V jiném případě by se nepřipustně ohřál. Během přestávk se motor opět ochladí na svoji výchozí teplotu.

6. Před uvedením do provozu

- Stroj musí být stabilně postaven, tzn. přišroubován na pracovním stole nebo pevném univerzálním podstavci.
- Před uvedením do provozu musí být všechny kryty a bezpečnostní zařízení správně namontovány.
- Brusný pás a brusný kotouč musí být volně otočné.
- U již opracovaného dřeva dbát na cizí tělesa, jako např. hřebíky nebo šrouby atd.
- Před zapnutím za-/vypínače se ujistěte, zda je brusný papír správně namontován a zkontrolujte volný chod pohyblivých částí.
- Před připojením stroje se ujistěte, zda údaje na typovém štítku souhlasí s údaji sítě.

7. Montáž

Pozor! Před všemi údržbovými a přezbrojovacími pracemi na přístroji vytáhnout síťovou zástrčku.

7.1. Sestavení stroje (obr. 1 - 6)

- Pryžové nožky (2) nastříhat na základovou desku (5).
- Plastovou ochranu (16) upevnit šrouby (17) (obr. 2).
- Brusný talíř (13) nastříhat na hřídel (obr. 3).
- Šroub (18) utáhnout imbusovým klíčem (19), aby byl zajištěn brusný talíř (13) (obr. 3/4).
- Spodní ochranu kotouče (20) namontovat pomocí šroubů (21) (obr. 4).
- Stůl brusky (14) namontovat a zajistit šroubem (22) (obr. 5).
Stůl brusky (14) může být pomocí pokosové stupnice (23) a křídlového šroubu (2) plynule nastaven v rozmezí 0° až 45°. Přestavitelný příčný doraz (7) zajišťuje bezpečné vedení obrobku.
Pozor! Musí být zajištěn volný chod brusného talíře (13), vzdálenost mezi stolem brusky (14) a brusným talířem (13) ale nesmí být větší než 1,6 mm.
- Dorazovou kolejničku (12) nasadit a pomocí šroubů (24) a (25) upevnit (obr. 6).
Pozor! Musí být zajištěn volný chod brusného pásu (11).

7.2. Výměna brusného pásu (11) (obr. 7 - 9)

- Vytáhnout síťovou zástrčku.
- Šrouby (25) a (26) odstranit.
- Ochranu brusného pásu (27) sejmout.
- Napínák brusného pásu (9) posunout doprava, aby se brusný pás (11) uvolnil.
- Brusný pás (11) směrem dozadu sejmout.
- Nový brusný pás v opačném pořadí opět namontovat.
Pozor! Dbát na směr chodu: na krytu (28) a na vnitřní straně brusného pásu!

7.3. Nastavení brusného pásu (11) (obr. 1)

- Brusný pás (11) rukou pomalu posouvat ve směru chodu.
- Brusný pás (11) musí běžet centricky na brusné ploše (6), pokud tomu tak není, je možné ho pomocí ryhovaného šroubu (10) dojustovat.

7.4. Přestavení brusné polohy brusného pásu (11) (obr. 10/11)

- Obě matice (29) uvolnit.
- Brusný pás (11) posunout směrem nahoru do požadované polohy.
- Matice (29) opět utáhnout, aby byla tato poloha

fixována.

- Jako podložka obrobku může v této poloze sloužit stůl brusky, k tomu musí být nasunut do otvoru přídržné trubky (31) a pomocí šroubu (30) fixován.

7.5. Výměna brusného papíru na brusném talíři (13)

- Demontujte spodní ochranu kotouče (20) tak, že odstraníte 3 šrouby (21) (obr. 4). Stáhněte brusný papír z brusného talíře (13) a namontujte nový papír (suchý zip).

8. Provoz

8.1. Za-/vypínač (1)

- Stisknutím zeleného tlačítka „1“ je možné brusku zapnout.
- Na zastavení brusky musí být stisknuto červené tlačítko „0“.

8.2. Broušení

- Během broušení brusku vždy pevně držte.
- Nevykonávejte žádný velký tlak.
- Obrobkem by se mělo při broušení na brusném pásu popř. na brusném kotouči pohybovat sem a tam, aby se zabránilo jednostrannému opotřebenému brusného papíru!
- **Důležité!** Dřevo by mělo být broušeno vždy ve směru fládování dřeva, aby se zabránilo odštěpování.

9. Čištění, údržba a objednání náhradních dílů

Před všemi čistícími pracemi vytáhněte síťovou zástrčku.

9.1 Čištění

- Udržujte bezpečnostní zařízení, větrací otvory a kryt motoru tak prostě prachu a nečistot, jak jen to je možné. Otřete přístroj čistým hadrem nebo ho profoukněte stlačeným vzduchem při nízkém tlaku.
- Doporučujeme přímo po každém použití přístroj vyčistit.
- Pravidelně přístroj čistěte vlhkým hadrem a trochou mazlavého mýdla. Nepoužívejte žádné čistící prostředky nebo rozpouštědla, mohlo by dojít k poškození plastových částí přístroje. Dbejte na to, aby se dovnitř přístroje nedostala voda.

CZ

9.2 Údržba

- Uvnitř přístroje se nevyskytují žádné další, údržbu vyžadující, díly.

9.4 Objednání náhradních dílů:

Při objednávce náhradních dílů je třeba uvést následující údaje:

- Typ přístroje
- Číslo výrobku přístroje
- Identifikační číslo přístroje
- Číslo náhradního dílu požadovaného náhradního dílu

Aktuální ceny a informace naleznete na www.isc-gmbh.info

10. Likvidace a recyklace

Přístroj je uložen v balení, aby bylo zabráněno poškození při přepravě. Toto balení je surovina a tím znovu použitelné nebo může být dáno zpět do cirkulace surovin.

Přístroj a jeho příslušenství jsou vyrobeny z rozdílných materiálů, jako např. kov a plasty. Defektní součástky odevzdejte k likvidaci zvláštních odpadů. Zeptejte se v odborné prodejně nebo na místním zastupitelství



VÝSTRAHA



Pred uvedením do prevádzky si prečítajte návod na obsluhu.



Chrániť pred dažďom a vlhkom



Používajte ochranné okuliare



Používajte ochranu proti prachu



Nosit ochranu proti prachu

SK**Pozor!**

Pri používaní elektrických prístrojov sa musia dodržiavať príslušné bezpečnostné opatrenia, aby bolo možné zabrániť prípadným zraneniam a vecným škodám. Preto si starostlivo prečítajte tento návod na obsluhu/bezpečnostné pokyny. Následne ich starostlivo uschovajte, aby ste mali vždy k dispozícii potrebné informácie. V prípade, že budete prístroj požičiavať tretím osobám, prosím odovzdajte im spolu s prístrojom tento návod na obsluhu/bezpečnostné pokyny. Nepreberáme žiadne ručenie za nehody ani škody, ktoré vzniknú nedodržiavaním tohto návodu na obsluhu a bezpečnostných pokynov.

1. Popis prístroja

1. Vypínač zap/vyp
2. Gumové nohy
3. Kridlová skrutka
4. Uhlavá stupnica
5. Základná doska
6. Brúsna plocha
7. Pričný doraz
8. Podstavcová noha
9. Napínač brúsneho pásu
10. Ryhovaná skrutka pre nastavenie brúsneho pásu
11. Brúsny pás
12. Dorazová lišta
13. Brúsny tanier
14. Brúsny stôl
15. Aretačná skrutka pre brúsny stôl
16. Umelohmotná ochrana

2. Objem dodávky

- Pásová a tanierová brúska
- Brúsny tanier
- Príľnavé brúsne kotúče
- Brúsny pás
- Imbusový kľúč

3. Správne použitie

Pásová a tanierová brúska je určená na brúsenie dreva akéhokoľvek druhu vhodného pre danú veľkosť stroja.

Prístroj smie byť použitý len na ten účel, na ktorý bol určený.

Každé iné odlišné použitie prístroja sa považuje za nespĺňajúce účel použitia. Za škody alebo zranenia akéhokoľvek druhu spôsobené týmto nesprávnym

používaním ručí používateľ/obsluhujúca osoba, nie však výrobca.

Povolené pre používanie s týmto strojom sú len vhodné brúsne pásy, ktoré sa zhodujú s technickými parametrami uvedenými v tomto návode.

Súčasťou správneho účelového použitia prístroja je taktiež dodržiavanie bezpečnostných predpisov, ako aj návodu na montáž a pokynov k prevádzke nachádzajúcich sa v návode na obsluhu.

Osoby, ktoré obsluhujú stroj a vykonávajú jeho údržbu, musia byť s ním oboznámené a informované o možných nebezpečenstvách.

Okrem toho sa musia prísne dodržiavať platné bezpečnostné predpisy proti úrazom.

Treba dodržiavať aj ostatné všeobecné predpisy z oblasti pracovnej medicíny a bezpečnostnej techniky.

Zmeny vykonané na stroji celkom anulujú ručenie výrobcu a ručenie za škody takto spôsobené. Napriek správne účelovému použitiu sa nemôžu niektoré špecifické rizikové faktory celkom vylúčiť. Z dôvodu danej konštrukcie a stavby tohto stroja sa môžu vyskytnúť nasledujúce body:

- Emisie dreveného prachu poškodzujúce zdravie pri používaní v uzatvorených miestnostiach.
- Rotujúce časti prístroja sa nemôžu z funkčných dôvodov zakryť. Postupujte preto s rozvážnosťou a obrabok pevne uchopte, aby ste zabránili pošmyknutiu, čím by sa mohli dostať ruky do kontaktu s brúsnym pásom.

Prosím, dbajte na to, že naše prístroje neboli svojím určením konštruované na profesionálne, remeselnícke ani priemyselné použitie.

Nepreberáme žiadne záručné ručenie, ak sa prístroj bude používať v profesionálnych, remeselníckych alebo priemyselných prevádzkach ako aj na činnosti rovnocenné s takýmto použitím.

4. Dôležité pokyny

Prosím starostlivo si prečítajte tento návod na obsluhu a dodržiavajte jeho pokyny. Oboznámte sa pomocou tohto návodu na obsluhu s týmto prístrojom, s jeho správnym používaním ako aj s bezpečnostnými predpismi.

⚠ Bezpečnostné predpisy

⚠ VÝSTRAHA
Prečítajte si bezpečnostné pokyny a upozornenia. Zanedbania pri dodržiavaní

bezpečnostných pokynov a upozornení môžu mať za následok úraz elektrickým prúdom, vznik požiaru a/alebo ťažké poranenia.

Ušchovajte si všetky si bezpečnostné pokyny a upozornenia do budúcnosti.

- Výstraha: V prípade používania elektrických nástrojov sa musia dodržiavať základné bezpečnostné opatrenia, aby sa mohli vylúčiť prípadné riziká vzniku požiaru, elektrického úderu a zranenia osôb – vrátane nasledujúcich opatrení:
- Prosím dodržiavajte všetky tieto pokyny, pred a počas práce s pásovou a tanierovou brúskou.
- Starostlivo uschovajte tieto bezpečnostné predpisy.
- Pri práci vonku používajte len také predĺžovacie káble, ktoré sú na také použitie určené a sú aj príslušne označené.
- Dbajte na to, čo práve robíte. Postupujte pri práci vždy rozumne. Nepoužívajte prístroj v tom prípade, ak ste pri práci unavený.
- V žiadnom prípade nepoužívajte prístroje, ak na nich nie je možné vypnúť a zapnúť ich vypínač.
- Výstraha! Použitie iných účelových nástrojov a iného príslušenstva môže pre Vás predstavovať nebezpečenstvo poranenia.
- Vytiahnite pri akýchkoľvek nastavovacích a údržbových činnostiach na stroji kábel zo siete.
- Odovzdajte tieto bezpečnostné pokyny všetkým osobám, ktoré pracujú na tomto stroji.
- Nepoužívajte výkonovo slabé stroje na ťažké práce.
- Nepoužívajte kábel stroja na iné účely ako na tie, na ktoré bol určený!
- Postarajte sa o bezpečný postoj pri práci a dbajte neustále na rovnováhu.
- Pravidelne kontrolujte prípadné poškodenia na nástroji!
- Pred ďalším používaním prístroja sa musí starostlivo skontrolovať, či sú ochranné zariadenia alebo ľahko poškodené súčiastky stále v náležitom funkčnom stave podľa predpisov.
- Skontrolujte, či je funkcia všetkých pohyblivých dielov bezchybná a či nedochádza k ich blokovaniu alebo nie sú poškodené. Všetky diely musia byť správne namontované a musia byť splnené všetky podmienky, aby sa mohlo zabezpečiť bezchybné používanie nástroja.
- Poškodené ochranné zariadenia a súčiastky musia byť odborne opravené alebo vymenené v odbornom servise, pokiaľ nie je v pokynoch a návode na obsluhu uvedené inak.
- Nechajte vymeniť poškodený vypínač

zákazníckym servisom.

- Tento prístroj je v súlade s príslušnými bezpečnostnými smernicami.
- Odstup medzi brúsny tanierom (13) a brúsny stolom (14) smie byť max. 1,6 mm.
- Pracujte vždy s dorazovou lištou (12) alebo s brúsny stolom (14).

Prosím dodržujte tiež všeobecné bezpečnostné pokyny na dátovom liste!

5. Technické údaje

Napätie	230 V ~ 50 Hz
Výkon	375 Watt S2 30 min
Brúsny tanier	
n_0	1450 min ⁻¹
\emptyset	150 mm
otočný	0°-45°
Priečny doraz:	-60° až +60°
Pásovú brúsne ústrojenstvo	
v_0	4,6 m/s
Rozmer	915 x 100 mm
Hladina akustického tlaku L_{pA}	78,6 dB (A)
Hladina akustického výkonu L_{WA}	91,6 dB (A)

- Doba zapnutia:
Doba zapnutia S2 30 minút (krátkodobá prevádzka) znamená, že sa tento motor s menovitým výkonom (375 W) môže trvalo zaťažiť len po dobu uvedenú na výrobnom štítku (30 minút).
V opačnom prípade by sa motor neprípustne zohrial. Počas prestávky sa motor znovu ochladí na svoju počiatočnú teplotu.

6. Pred uvedením do prevádzky

- Stroj musí byť stabilne postavený, t.j. na pracovnom stole, alebo pevne priskrutkovaný na pevnom podstavcovom ráme.
- Pred uvedením do prevádzky sa musia všetky kryty a bezpečnostné prípravky správne namontovať.
- Brúsny pás a brúsny tanier musia voľne bežať.
- Pri dreve, ktoré už bolo opravené, je potrebné dbať na cudzie telesá ako napr. klince alebo skrutky atď.
- Pred tým, než stlačíte vypínač zap/vyp, presvedčíte sa o tom, že je brúsny papier

SK

správne namontovaný a je zaručená ľahkosť chodu pohyblivých častí.

- Presvedčíte sa pred zapojením stroja do siete o tom, či údaje na typovom štítku prístroja súhlasia s údajmi prítomnej elektrickej siete.

7. Montáž

Pozor! Pred všetkými údržbovými a prestavbovými prácami na prístroji sa musí vytiahnuť elektrický kábel zo siete.

7.1 Zostavenie stroja (obr. 1-6)

- Gumové nohy (2) založte do základnej dosky (5).
- Umelohmotnú ochranu (16) pripevnite skrutkami (17) (obr. 2).
- Brúsny tanier (13) nasuňte na hriadeľ (obr. 3).
- Skrutku (18) pevne dotiahnite imbusovým kľúčom (19), aby ste zafixovali brúsny tanier (13) (obr. 3/4).
- Namontujte spodnú ochranu kotúča (20) pomocou skrutiek (21) (obr. 4).
- Založte brúsny stôl (14) a pripevnite ho skrutkou (22) (obr. 5). Brúsny stôl (14) sa dá plynule prestavovať od 0° do 45° pomocou skosenej stupnice (23) a krídlovej skrutky (2). Nastaviteľný priečny doraz (7) zabezpečuje bezpečné vedenie obrobku. Pozor! Brúsny tanier (13) musí voľne bežať, odstup medzi brúsnym stolom (14) a brúsnym tanierom (13) nesmie byť však väčší ako 1,6 mm.
- Založte dorazovú lištu (12) a pripevnite ju skrutkami (24) a (25) (obr. 6). Pozor! Brúsny pás (11) musí voľne bežať.

7.2. Výmena brúsneho pásu (11) (obr. 7- 9)

- Vytiahnite elektrickú zástrčku zo siete.
- Vyskrutkujte skrutky (25) a (26).
- Odoberte ochranu brúsneho pásu (27).
- Napínač brúsneho pásu (9) posuňte na ľavú stranu, aby ste uvoľnili brúsny pás (11).
- Brúsny pás (11) odoberte smerom dozadu.
- Nový brúsny pás znovu namontujte v opačnom poradí. Pozor! Dodržte smer pohybu: na telese (28) a na vnútornej strane brúsneho pásu!

7.3. Nastavenie brúsneho pásu (11) (obr. 1)

- Brúsny pás (11) pomaly posúvajte rukou v smere pohybu.
- Brúsny pás (11) musí bežať v strede po brúsnej ploche (6), ak to tak nie je, môže sa to nastaviť pomocou ryhovanej skrutky (10).

7.4. Prestavenie brúsnej polohy brúsneho pásu (11) (obr. 10/11)

- Uvoľnite obidve matice (29).
- Brúsny pás (11) posúvajte nahor do požadovanej polohy.
- Matice (29) opäť pevne dotiahnite, aby ste zafixovali túto polohu.
- K podložke na obrobok sa môže v tejto polohe použiť brúsny stôl, k tomu sa musí zasunúť do otvoru prídržnej rúrky (31) a zafixovať pomocou skrutky (30).

7.5. Výmena brúsneho papiera na brúsnom kotúči (13)

- Odmontujte spodnú ochranu kotúča (20), pričom vyberiete 3 skrutky (21) (obr. 4). Stiahnite brúsny papier z brúsneho kotúča (13) a založte nový papier (suchý zips).

8. Prevádzka**8.1. Vypínač zap/vyp (1)**

- Stlačením zeleného tlačidla „1“ sa môže brúska zapnúť.
- Aby sa brúska znovu vypla, musí sa stlačiť červené tlačidlo „0“.

8.2. Brúsenie

- Počas brúsenia držte obrobok vždy pevne.
- Nevyvíjajte žiaden veľký tlak.
- Obrobok by sa mal pri brúsení pohybovať hore dolu po brúsnom páse, resp. po brúsnej platničke, aby sa zabránilo jednostrannému opotrebeniu brúsneho papiera!
- **Dôležité!** Drevené kusy by sa mali brúsiť vždy v smere kresby dreva, aby sa zabránilo odštiepeniu.

9. Čistenie, údržba a objednávanie náhradných dielov

Pred všetkými čistiacimi prácami vytiahnite kábel zo siete.

9.1 Čistenie

- Udržujte ochranné zariadenia, vzduchové otvory a kryt motora vždy v čistom stave bez prachu a nečistôt. Utrite prístroj čistou utierkou alebo ho vyfúkajte stlačeným vzduchom nastavenom na nízky tlak.
- Odporúčame, aby ste prístroj čistili priamo po každom použití.
- Čistite prístroj pravidelne pomocou vlhkej utierky

a malého množstva tekutého mydla.
Nepoužívajte žiadne agresívne čistiace
prostriedky ani riedidlá; tieto prostriedky by
mohli napadnúť umelohmotné diely prístroja.
Dbajte na to, aby sa do vnútra prístroja
nedostala voda.

9.2 Údržba

- Vo vnútri prístroja sa nenachádzajú žiadne ďalšie diely vyžadujúce údržbu.

9.3 Objednávanie náhradných dielov

Pri objednávaní náhradných dielov je potrebné
uviesť nasledovné údaje:

- Typ prístroja
- Výrobné číslo prístroja
- Identifikačné číslo prístroja
- Číslo potrebného náhradného dielu

Aktuálne ceny a informácie nájdete na stránke
www.isc-gmbh.info

10. Likvidácia a recyklácia

Prístroj sa nachádza v obale za účelom zabránenia
poškodeniu pri transporte. Tento obal je vyrobený
zo suroviny a tým pádom je ho možné znovu použiť
alebo sa môže dať do zberu na recykláciu surovín.
Prístroj a jeho príslušenstvo sa skladajú z rôznych
materiálov, ako sú napr. kovy a plasty. Poškodené
súčiastky odovzdajte na vhodnú likvidáciu
špeciálneho odpadu. Informujte sa v odbornej
predajni alebo na miestnych úradoch!



Konformitätserklärung

ISC-GmbH · Eschenstraße 6 · D-94405 Landau/Isar

- Ⓒ erklårt folgende Konformität gemäß EU-Richtlinie und Normen für Artikel
- Ⓓ declares conformity with the EU Directive and standards marked below for the article
- Ⓔ déclare la conformité suivante selon la directive CE et les normes concernant l'article
- Ⓝ verklaart de volgende conformiteit in overeenstemming met de EU-richtlijn en normen voor het artikel
- Ⓔ declara la siguiente conformidad a tenor de la directiva y normas de la UE para el artículo
- Ⓔ declara a seguinte conformidade de acordo com a directiva CE e normas para o artigo
- Ⓔ förklarar följande överensstämmelse enl. EU-direktiv och standarder för artikeln
- Ⓔ ilmoittaa seuraavaa Euroopan unionin direktiivien ja normien mukaista yhdenmukaista tuotteelle
- Ⓔ erklærer herved følgende samsvar med EU-direktiv og standarder for artikkelen
- Ⓔ заявляєт о соответствии товара следующим директивам и нормам ЕС
- Ⓔ izjavljuje sljedeću uskladenost s odredbama i normama EU za artikl.
- Ⓔ declarã urmãtoarea conformitate cu linia directoare CE și normele valabile pentru articolul.
- Ⓔ ürdin lle ligitli olarak AB Yönetmelikleri ve Normları gereğince aşağıdaki uygunsuluk açıkları masını sunar.
- Ⓔ δηλώνει την ακόλουθη συμμόρφωση σύμφωνα με την Οδηγία ΕΕ και τα πρότυπα για το προϊόν

- Ⓒ dichiara la seguente conformità secondo la direttiva UE e le norme per l'articolo
- Ⓓ attesterer følgende overensstemmelse i henhold til EU-direktiv og standarder for produkt
- Ⓔ prohlašuje následující shodu podle směrnice EU a norm pro výrobek.
- Ⓔ a következő konformitást jelenti ki a termékerekre vonatkozó EU-irányvonalak és normák szerint
- Ⓔ pojasnjuje sledečo skladnost po smernici EU in normah za artikel.
- Ⓔ deklaruje zgodnosć wymienioonego poniżej artykułu z następującymi normami na podstawie dyrektywy WE.
- Ⓔ vydáva nasledujúce prehlásenie o zhode podľa smernice EU a noriem pre výrobok.
- Ⓔ декларира следното съответствие съгласно директивите и нормите на ЕС за продукта.
- Ⓔ заявляє про відповідність згідно з Директивою СС та стандартами, чинними для даного товару
- Ⓔ deklareerib vastavuse järgnevale EL direktiivi dele ja normidele
- Ⓔ deklaruoja atitikti pagal ES direktyvas ir normas
- Ⓔ straiipsniui
- Ⓔ izjavljuje sledeći konformitet u skladu s odredbom EZ i normama za artikl
- Ⓔ Atbilstības sertifikāts apliecina zemāk minēto preču atbilstību ES direktīvam un standartiem
- Ⓔ Samræmisyfyrirsling staðfestir eftirfarandi samræmi samkvæmt reglum Evrópubandalagsins og stöðlum fyrir vörur

Stand-Band-Tellerschleifer BT-US 400

<input checked="" type="checkbox"/> 98/37/EC	<input type="checkbox"/> 87/404/EEC
<input checked="" type="checkbox"/> 2006/95/EC	<input type="checkbox"/> R&TTED 1999/5/EC
<input type="checkbox"/> 97/23/EC	<input type="checkbox"/> 2000/14/EG_2005/88/EC:
<input checked="" type="checkbox"/> 2004/108/EC	<input type="checkbox"/> 95/54/EC:
<input type="checkbox"/> 90/396/EEC	<input type="checkbox"/> 97/68/EC:
<input type="checkbox"/> 89/686/EEC	

EN 61029-1; EN 55014-1; EN 55014-2; EN 61000-3-2; EN 61000-3-3

Landau/Isar, den 03.12.2007

[Signature]
Weichselgartner
General-Manager

[Signature]
L. Wentao
Product-Management

Art.-Nr.: 44.192.53 I.-Nr.: 01017
Subject to change without notice

Archivierung: 4419250-40-4155050

Ⓧ Der Nachdruck oder sonstige Vervielfältigung von Dokumentation und Begleitpapieren der Produkte, auch auszugsweise ist nur mit ausdrücklicher Zustimmung der ISC GmbH zulässig.

Ⓧ The reprinting or reproduction by any other means, in whole or in part, of documentation and papers accompanying products is permitted only with the express consent of ISC GmbH.

Ⓧ La réimpression ou une autre reproduction de la documentation et des documents d'accompagnement des produits, même incomplète, n'est autorisée qu'avec l'agrément exprès de l'entreprise ISC GmbH.

Ⓧ La ristampa o l'ulteriore riproduzione, anche parziale, della documentazione o dei documenti d'accompagnamento dei prodotti è consentita solo con l'esplicita autorizzazione da parte della ISC GmbH.

Ⓧ Ettertryk eller anden form for mangfoldiggørelse af skriftligt materiale, ledsagepapirer indbefattet, som omhandler produkter, er kun tilladt efter udtrykkelig tilladelse fra ISC GmbH.

Ⓧ Az termékek dokumentációjának és kísérő okmányainak az utánnymása és sokszorosítása, kivonatossan is csak az ISC GmbH kifejezett beleegyezésével engedélyezett.

Ⓧ Naknadno tiskanje ili slična umnožavanja dokumentacije i pratećih papira ovih proizvoda, čak i djelomično kopiranje, moguće je samo uz izričito dopuštenje tvrtke ISC GmbH.

Ⓧ Dotisk nebo jiné rozmnožování dokumentace a průvodních dokumentů výrobků, také pouze výtahů, je přípustné výhradně se souhlasem firmy ISC GmbH.

Ⓧ Kopírovanie alebo iné rozmnožovanie dokumentácie a sprievodných podkladov produktov, a to aj čiastočné, je prípustné len s výslovným povolením spoločnosti ISC GmbH.

- Ⓧ Technische Änderungen vorbehalten
- Ⓧ Technical changes subject to change
- Ⓧ Sous réserve de modifications
- Ⓧ Con riserva di apportare modifiche tecniche
- Ⓧ Der tages forbehold for tekniske ændringer
- Ⓧ Technikai változások jogát fenntartva
- Ⓧ Zadržavamo pravo na tehnične izmjene.
- Ⓧ Technické změny vyhrazeny
- Ⓧ Technické změny vyhradené



⑤ Nur für EU-Länder

Werfen Sie Elektrowerkzeuge nicht in den Hausmüll!

Gemäß europäischer Richtlinie 2002/96/EG über Elektro- und Elektronik-Altgeräte und Umsetzung in nationales Recht müssen verbrauchte Elektrowerkzeuge getrennt gesammelt werden und einer umweltgerechten Wiederverwertung zugeführt werden.

Recycling-Alternative zur Rücksendeaufforderung:

Der Eigentümer des Elektrogerätes ist alternativ anstelle Rücksendung zur Mitwirkung bei der sachgerechten Verwertung im Falle der Eigentumsaufgabe verpflichtet. Das Altgerät kann hierfür auch einer Rücknahmestelle überlassen werden, die eine Beseitigung im Sinne der nationalen Kreislaufwirtschafts- und Abfallgesetze durchführt. Nicht betroffen sind den Altgeräten beigelegte Zubehörteile und Hilfsmittel ohne Elektrobestandteile.

⑥ For EU countries only

Never place any electric tools in your household refuse.

To comply with European Directive 2002/96/EC concerning old electric and electronic equipment and its implementation in national laws, old electric tools have to be separated from other waste and disposed of in an environment-friendly fashion, e.g. by taking to a recycling depot.

Recycling alternative to the demand to return electrical devices:

As an alternative to returning the electrical device, the owner is obliged to cooperate in ensuring that the device is properly recycled if ownership is relinquished. This can also be done by handing over the used device to a returns center, which will dispose of it in accordance with national commercial and industrial waste management legislation. This does not apply to the accessories and auxiliary equipment without any electrical components which are included with the used device.

⑦ Uniquement pour les pays de l'Union Européenne

Ne jetez pas les outils électriques dans les ordures ménagères.

Selon la norme européenne 2002/96/CE relative aux appareils électriques et systèmes électroniques usés et selon son application dans le droit national, les outils électriques usés doivent être récoltés à part et apportés à un recyclage respectueux de l'environnement.

Possibilité de recyclage en alternative à la demande de renvoi :

Le propriétaire de l'appareil électrique est obligé, en guise d'alternative à un envoi en retour, à contribuer à un recyclage effectué dans les règles de l'art en cas de cessation de la propriété. L'ancien appareil peut être remis à un point de collecte dans ce but. Cet organisme devra l'éliminer dans le sens de la Loi sur le cycle des matières et les déchets. Ne sont pas concernés les accessoires et ressources fournis sans composants électroniques.

① Solo per paesi membri dell'UE

Non gettate gli utensili elettrici nei rifiuti domestici.

Secondo la Direttiva europea 2002/96/CE sui rifiuti di apparecchiature elettriche ed elettroniche e l'applicazione nel diritto nazionale gli elettrostrumenti usati devono venire raccolti separatamente e smaltiti in modo ecologico.

Alternativa di riciclaggio alla richiesta di restituzione

Il proprietario dell'apparecchio elettrico è tenuto in alternativa, invece della restituzione, a collaborare in modo che lo smaltimento venga eseguito correttamente in caso ceda l'apparecchio. L'apparecchio vecchio può anche venire consegnato ad un centro di raccolta che provvede poi allo smaltimento secondo le norme nazionali sul riciclaggio e sui rifiuti. Non ne sono interessati gli accessori e i mezzi ausiliari senza elementi elettrici forniti insieme ai vecchi apparecchi.

⊗ Gælder kun EU-lande

⑩ Smid ikke el-værktøj ud som almindeligt husholdningsaffald.

I henhold til EF-direktiv 2002/96 om elektroaffald og dets omsættelse til national lovgivning skal brugt el-værktøj indsamles adskilt og indleveres på genbrugsstation.

Recycling-alternativ til tilbagesendelse af brugt vare:

Ejeren af det elektroniske apparat er forpligtet til – som et alternativ i stedet for tilbagesendelse – at medvirke til, at relevante dele af apparatet genanvendes ifølge miljøforskrifterne i tilfælde af overdragelse af ejerskab til tredjemand. Det brugte apparat kan også overdrages til et deponeringssted, som vil varetage bortskaffelsen af apparatets dele i overensstemmelse med nationale bestemmelser vedrørende skrotning og genbrug. Ikke omfattet heraf er tilbehørsdele og hjælpemidler, som ikke indeholder elektroniske komponenter.

⑩ Csak EU-országok

Ne dobja az elektromos szerszámokat a házi hulladék közé.

A villamos készülékekkel és elektromos-öregkészülékekkel kapcsolatos 2002/96/EG-i európai irányvonalaknak valamint ezeknek a nemzeti jogban történő realizálásának megfelelően az elhasznált villamos szerszámokat külön kell gyűjteni és egy környezetbaráti újraértékesítéshez juttatni.

Újrahasznosítás-alternatíva a visszaküldési felhíváshoz:

Az elektromos készülék tulajdonosa kötelezve van, a tulajdon feladása esetében, a visszaküldés helyett alternatív egy szakember értékesítésre. Ehhez az öreg készüléket egy visszavevő helynek lehet átengedni, amely a nemzetközi iparkörfolyamat és hulladéktörvény értelmében elvégzi a megsemmisítést. Ez nem érinti az öreg készülékekhez mellékelt villamosalkatrészek nélküli tartozékrészeket és segítőeszközöket.

⊗ Samo za zemlje Europske zajednice

⑩ Elektroalate ne bacajte u kućno smeće.

U skladu s europskom odredbom 2002/96/EG o starim električnim i elektroničkim uređajima i njezinom primjenom u okviru državnog prava, istrošeni elektroalati moraju se odvojeno sakupiti i zbrinuti na ekološki način u svrhu recikliranja.

Alternativa s recikliranjem u odnosu na zahtjev za povrat uređaja:

Vlasnik elektrouređaja alternativno je obvezan da umjesto povrata robe u slučaju odricanja vlasništva sudjeluje u stručnom zbrinjavanju elektrouređaja. Stari uređaj može se u tu svrhu prepustiti i stanici za preuzimanje rabljenih uređaja koja će provesti uklanjanje u smislu državnog zakona o recikliranju i otpadu. Zakonom nisu obuhvaćeni dijelovi pribora ugrađeni u stare uređaje i pomoćni materijali bez električnih elemenata.

② Pouze pro členské země EU

Nedávejte elektrické nářadí do domácího odpadu.

Podle Evropské směrnice 2002/96/EG o starých elektrických a elektronických přístrojích (WEEE) a podle národního práva musí být použité elektrické nářadí odděleně skladováno a odevzdáno k ekologické recyklaci.

Alternativa recyklace k zaslání zpět:

Vlastník elektrického přístroje je alternativně namísto zaslání zpět povinen ke spolupráci při odborné recyklaci v případě, že se rozhodne přístroj zlikvidovat. Starý přístroj může být v tomto případě také odevzdán do sběrný, která provede likvidaci ve smyslu národního zákona o hospodářském koloběhu a zákona o odpadech. Toto neplatí pro ke starým přístrojům přiložené části příslušenství a pomocné prostředky bez elektrických součástí.

② Len pre krajiny EÚ

Neodstraňujte elektrické prístroje ako domový odpad.

Podľa Európskej smernice 2002/96/ES o odpade z elektrických a elektronických zariadení (OEEZ) a v súlade s národnými právnymi predpismi sa musia použité elektronické prístroje odovzdať do triedeného zberu a musí sa zabezpečiť špecifické spracovanie a recyklácia.

Recyklačná alternatíva k výzve na spätný odber výrobku:

Vlastník elektrického prístroja je alternatívne namiesto spätnej zásielky povinný spolupracovať pri riadnej recyklácii prístroja voj môže byť za týmto účelom taktiež prenechaný zbernému miestu, ktoré vykoná odstránenie v zmysle národného zákona o recyklácii a ckých komponentov.

GUARANTEE CERTIFICATE

Dear Customer,

All of our products undergo strict quality checks to ensure that they reach you in perfect condition. In the unlikely event that your device develops a fault, please contact our service department at the address shown on this guarantee card. Of course, if you would prefer to call us then we are also happy to offer our assistance under the service number printed below. Please note the following terms under which guarantee claims can be made:

1. These guarantee terms cover additional guarantee rights and do not affect your statutory warranty rights. We do not charge you for this guarantee.
2. Our guarantee only covers problems caused by material or manufacturing defects, and it is restricted to the rectification of these defects or replacement of the device. Please note that our devices have not been designed for use in commercial, trade or industrial applications. Consequently, the guarantee is invalidated if the equipment is used in commercial, trade or industrial applications or for other equivalent activities. The following are also excluded from our guarantee: compensation for transport damage, damage caused by failure to comply with the installation/assembly instructions or damage caused by unprofessional installation, failure to comply with the operating instructions (e.g. connection to the wrong mains voltage or current type), misuse or inappropriate use (such as overloading of the device or use of non-approved tools or accessories), failure to comply with the maintenance and safety regulations, ingress of foreign bodies into the device (e.g. sand, stones or dust), effects of force or external influences (e.g. damage caused by the device being dropped) and normal wear resulting from proper operation of the device.

The guarantee is rendered null and void if any attempt is made to tamper with the device.

3. The guarantee is valid for a period of 2 years starting from the purchase date of the device. Guarantee claims should be submitted before the end of the guarantee period within two weeks of the defect being noticed. No guarantee claims will be accepted after the end of the guarantee period. The original guarantee period remains applicable to the device even if repairs are carried out or parts are replaced. In such cases, the work performed or parts fitted will not result in an extension of the guarantee period, and no new guarantee will become active for the work performed or parts fitted. This also applies when an on-site service is used.
4. In order to assert your guarantee claim, please send your defective device postage-free to the address shown below. Please enclose either the original or a copy of your sales receipt or another dated proof of purchase. Please keep your sales receipt in a safe place, as it is your proof of purchase. It would help us if you could describe the nature of the problem in as much detail as possible. If the defect is covered by our guarantee then your device will either be repaired immediately and returned to you, or we will send you a new device.

Of course, we are also happy offer a chargeable repair service for any defects which are not covered by the scope of this guarantee or for units which are no longer covered. To take advantage of this service, please send the device to our service address.

F BULLETIN DE GARANTIE

Chère Cliente, Cher Client,

Nos produits sont soumis à un contrôle de qualité très strict. Si cet appareil devait toutefois ne pas fonctionner impeccablement, nous en serions désolés. Dans un tel cas, nous vous prions de bien vouloir prendre contact avec notre service après-vente à l'adresse indiquée sur le bulletin de garantie. Nous restons également volontiers à votre disposition au numéro de téléphone de service indiqué plus bas. Pour faire valoir une demande de garantie, ce qui suit est valable :

1. Les conditions de garantie régissent les prestations de garantie supplémentaires. Vos droits de garantie légaux ne sont en rien altérés par la garantie présente. Notre prestation de garantie est gratuite.
2. La prestation de garantie s'applique exclusivement aux défauts occasionnés par des vices de fabrication ou de matériau et est limitée à l'élimination de ces défauts ou encore au remplacement de l'appareil. Veillez au fait que nos appareils, conformément à leur affectation, n'ont pas été construits pour être utilisés dans un environnement professionnel, industriel ou artisanal. Un contrat de garantie ne peut avoir lieu dès lors que l'appareil est utilisé à des activités dans des entreprises professionnelles, artisanales ou industrielles ou toute autre activité du même genre. Sont également exclus de notre garantie : les prestations de substitution de dommages dus aux transports, les dommages occasionnés par le non-respect des instructions de montage ou en raison d'une installation non conforme, du non-respect du mode d'emploi (comme par exemple le raccordement à une mauvaise tension réseau ou à un mauvais type de courant), les applications abusives ou non conformes (comme par exemple une surcharge de l'appareil ou encore l'emploi d'accessoires non homologués), le non-respect des prescriptions de maintenance et de sécurité, l'infiltration de corps étrangers dans l'appareil (comme par exemple du sable, des pierres ou de la poussière), l'emploi de la force ou l'influence extérieure (comme par exemple les dommages dus à une chute), ainsi que l'usure normale conforme à l'utilisation.

Le droit à la garantie disparaît dès lors que des interventions ont lieu sur l'appareil.

3. Le délai de garantie s'élève à 2 ans et commence à la date de l'achat de l'appareil. Les demandes de garanties doivent être présentées avant écoulement du délai de garantie, dans les deux semaines suivant le moment auquel le défaut a été reconnu. Toute reconnaissance de demande de garantie après écoulement du délai de garantie est exclue. La réparation ou l'échange de l'appareil n'entraîne nullement une prolongation de la durée de garantie. Elle ne fait pas non plus commencer un nouveau délai de garantie, en raison de cette prestation, pour l'appareil ou pour toute autre pièce de rechange intégrée. Ceci est également valable lorsqu'un service après-vente sur place a été consulté.
4. Pour faire reconnaître votre demande de garantie, veuillez nous envoyer l'appareil défectueux franco de port à l'adresse indiquée ci-dessous. Ajoutez à l'envoi l'original du bon d'achat ou de tout autre preuve de l'achat datée. Veuillez donc toujours bien conserver le bon d'achat en guise de preuve ! Décrivez la raison de la réclamation le plus précisément possible. Si le défaut de l'appareil est compris dans notre prestation de garantie, nous vous retournerons sans délai un appareil réparé ou encore un nouveau.

Bien entendu, nous sommes prêts également à réparer les appareils défectueux contre remboursement des frais, dès lors que l'appareil n'est plus ou pas garanti. Pour ce faire, veuillez envoyer l'appareil à notre adresse de service après-vente.

① CERTIFICATO DI GARANZIA

Gentili clienti,

i nostri prodotti sono soggetti ad un rigido controllo di qualità. Se l'apparecchio non dovesse tuttavia funzionare correttamente, ci scusiamo e vi preghiamo di rivolgervi al nostro servizio di assistenza clienti all'indirizzo indicato in questa scheda di garanzia. Siamo a vostra disposizione anche telefonicamente al numero del servizio assistenza sotto indicato. Per la rivendicazione dei diritti di garanzia vale quanto segue:

1. Queste condizioni di garanzia regolano ulteriori prestazioni di garanzia. La presente garanzia non tocca i vostri diritti al ricorso di garanzia previsti dalla legge. Le nostre prestazioni di garanzia sono per voi gratuite.
2. La prestazione di garanzia riguarda esclusivamente le anomalie riconducibili a difetti del materiale o di produzione ed è limitata all'eliminazione di queste anomalie o alla sostituzione dell'apparecchio. Tenete presente che i nostri apparecchi non sono stati costruiti per l'impiego professionale, artigianale o industriale. Un contratto di garanzia non viene concluso quando l'apparecchio viene usato in imprese commerciali, artigianali o industriali, o con attività equivalenti. Dalla nostra garanzia sono escluse inoltre le prestazioni di risarcimento per danni dovuti al trasporto o danni causati dalla mancata osservanza delle istruzioni per il montaggio o per installazione non corretta, dalla mancata osservanza delle istruzioni per l'uso (come per es. collegamento a tensione di rete o tipo di corrente non corretto), dall'uso improprio o illecito (come per es. sovraccarico dell'apparecchio o utilizzo di utensili o accessori non consentiti), dalla mancata osservanza delle norme di sicurezza e di manutenzione, dalla penetrazione di corpi estranei nell'apparecchio (come per es. sabbia, pietre o polvere), dall'impiego della forza o dall'influsso esterno (come per es. danni dovuti a caduta) e dall'usura normale e dovuta all'impiego.

I diritti di garanzia decadono quando sono già effettuati interventi sull'apparecchio.
3. Il periodo di garanzia è 2 anni e inizia alla data d'acquisto dell'apparecchio. I diritti di garanzia devono essere fatti valere prima della scadenza del periodo di garanzia, entro due settimane dopo avere accertato il difetto. È esclusa la rivendicazione di diritti di garanzia dopo la scadenza del relativo periodo. La riparazione o la sostituzione dell'apparecchio non comporta una proroga del periodo di garanzia e con questa prestazione per l'apparecchio o per pezzi di ricambio eventualmente installati non inizia un nuovo periodo di garanzia. Questo vale anche nel caso si ricorra ad un servizio sul posto.
4. Per la rivendicazione dei vostri diritti di garanzia inviate l'apparecchio difettoso franco di porto all'indirizzo sotto indicato. Allegate lo scontrino di cassa in originale o un'altra prova d'acquisto che riporti la data. Conservate bene perciò lo scontrino di cassa come prova! Indicate il motivo di reclamo nel modo più dettagliato possibile. Se il difetto dell'apparecchio rientra nella nostra prestazione di garanzia, ricevete l'apparecchio riparato o un apparecchio nuovo a stretto giro di posta.

Naturalmente effettuiamo a pagamento anche riparazioni sull'apparecchio che non rientrano o non rientrano più nella garanzia. A tale scopo inviate l'apparecchio all'indirizzo del servizio assistenza.

DK N GARANTIBEVIS

Kære kunde!

Vore produkter er underlagt streng kvalitetskontrol. Hvis produktet alligevel på et tidspunkt skulle udvise fejl, beklager vi naturligvis dette og beder dig kontakte vores kundeservice på adressen, som står angivet på dette garantibevis. Du kan naturligvis også ringe til os på det nedenfor angivne servicenummer. For indfrielse af garantikrav gælder følgende:

1. Nærværende garanti fastsætter betingelserne for udvidede garantiydelse. Garantibestemmelser fastsat ved lov berøres ikke af nærværende garanti. Vores garantiydelse er gratis.
2. Garantiydelsen omfatter udelukkende mangler, som kan føres tilbage til materiale- eller produktionsfejl, og begrænser sig til afhjælpning af disse resp. levering af erstatningsprodukt. Bemærk, at vore produkter ikke er konstrueret til erhvervsmæssig, håndværksmæssig eller industriel brug. Garantiaftale kan derfor ikke anses for indgået, såfremt produktet anvendes i erhvervsmæssigt, håndværksmæssigt, industrielt eller lignende øjemed. Endvidere dækker garantien ikke erstatningsydelser for transportskader, skader som følge af tilsidesættelse af montagevejledningens anvisninger eller som følge af usagkyndig installation, tilsidesættelse af brugsanvisningen (f.eks. tilslutning til forkert netspænding eller strømtype), misbrug eller usagkyndig anvendelse (f.eks. overbelastning eller brug af værktøj eller tilbehør, som ikke er godkendt), tilsidesættelse af vedligeholdelses- og sikkerhedsforskrifter, indtrængen af fremmedlegemer i apparatet (f.eks. sand, sten eller støv), brug af vold eller eksterne påvirkninger udefra (f.eks. fordi produktet tabes) samt skader, der hidrører fra almindelig slitage.

Garantien mister sin gyldighed, hvis der allerede er blevet foretaget indgreb i apparatet.

3. Garantiperioden udgør 2 år at regne fra købsdatoen. Garantikrav skal gøres gældende inden for to uger, efter at defekten er blevet konstateret. Garantikrav kan ikke gøres gældende efter garantiperiodens udløb. Reparation eller udskiftning af apparatet medfører ikke forlængelse af garantiperioden, heller ikke for eventuelt indbyggede reservedele. Dette gælder også servicearbejder, der foretages på stedet.
4. For at kunne gøre garantikrav gældende skal du sende det defekte produkt portofrit til nedenstående adresse. Original købskвитting eller lignende dateret dokumentation skal vedsendes. Købskвитtingen skal gemmes som dokumentation! Beskriv venligst så nøjagtigt som muligt grunden til din reklamation. Er defekten omfattet af garantien, vil produktet omgående blive repareret og returneret, eller du vil modtage et helt nyt.

Mod betaling udbedrer vi naturligvis også gerne defekter på produktet, som ikke/ikke længere er omfattet af garantien. Du skal blot indsende produktet til vores serviceadresse.

GARANCIAOKMÁNY

Tisztelt Vevő,

termékeink szigorú minőségi kontroll alá vannak vetve. Ha ez a készülék mégis egyszer nem működne kifogástalanul, akkor azt nagyon sajnáljuk és kérjük Önt forduljon a szervizszolgáltatásunkhoz amely ebben a garanciaakártyában megadott cím alatt található. Szívesen állunk a rendelkezésére telefonon is, az alul megadott szervizszám alatt. A garanciaigények érvényesítésére a következők érvényesek:

1. Ezek a garanciafeltételek szabályozzák a kiegészítő garanciateljesítményeket. A jogi szavatossági igények, ez a garancia által nincsennek érintve. A garanciateljesítményünk az Ön számára ingyenes.
2. A garanciafeltétel csak kizárólagosan olyan hibákra terjed ki, amelyek anyag- vagy gyártási hibákra visszavezethetőek és ezeknek a hibáknak a kiküszöbölésére ill. a készülék kicserélésére van korlátozva. Kérjük vegye figyelembe, hogy a készülékeink a meghatározásuk szerint nem kisipari, kézműipari vagy ipari üzemek területén történő bevetésre lettek tervezve. Ezért a garanciaszerződés nem jön létre, ha a készülék kisipari, kézműipari vagy ipari üzemek területén valamint egyenértékű tevékenységek területén van használva. Továbbá a következő kárpótlási teljesítmények mint a szállítási károkért, károkért amelyek az összeszerelési utasítás figyelmen kívül hagyása vagy amelyek a nem szakszerű felszerelés, a használati utasítás figyelmen kívül hagyása (mint például egy rossz hálózati feszültségre vagy áramfajtára való rákapcsolás), visszaélészerű vagy nem szakszerű használatok (mint például a készülék túlterhelése vagy nem engedélyezett betétszerszámok vagy tartozékok), a karbantartási és biztonsági határozatok figyelmen kívül hatása, idegen testek behatolása a készülékbe (mint például homok, kövek vagy por) erőszakbehatolás vagy idegen behatások (mint például leejtés általi károk) úgymint a használat általi, szokásos kopások által keletkező károk ki vannak zárva.

A készüléken történő előzetes belenyúlás esetén elveszítődik a garanciajogosultság.
3. A garanciaidő érvényessége 2 év és a készülék vásárlási időpontjával kezdődik. A garanciaigények a garanciaidő lejárása előtt, két héten belül érvényesíteni kell, miután felismerte a hibát. A garanciajog érvényesítése a garancia idő lejárása után ki van zárva. A készülék kicserélése vagy megjavítása nem vezet a garancia időtartamának a meghosszabításához se nem vezet ez a teljesítmény a készülék vagy az esetleg beépített pótalkatrészek egy új garanciaidőtartamhoz. Ez egy helyszíni szerviz esetében is érvényes.
4. A garanciajog érvényesítéséhez kérjük küldje a defekt készüléket bérmentesen a lent megadott címre. Mellékelje a vásárlási nyugtát eredetiben vagy egyéb módon levő bizonylatot a vásárlás keltéről. Kérjük őrizze ezért jól meg a pénztári cédulát mind bizonyítékot! Kérjük írja le lehetőleg pontosan a reklamáció okát. Ha a defekt a garanciateljesítményünk keretén belül van, akkor kap azonnal egy megjavított vagy egy új készüléket vissza.

Magától érthetődő, hogy a költségek megtérítése ellenében szívesen megjavítsuk azokat a készülékeken levő defekteteket amelyek a garancia terjedelme nem vagy már nem érinti. Ehhez küldje kérjük a készüléket a szervicimünkre.

JAMSTVENI LIST

Poštovani kupče,

naši proizvodi podliježu strogoj kontroli kvalitete. Žao nam je ako bi ipak došlo do toga da uređaj ne funkcionira besprijekorno i zamolili bismo Vas da se u tom slučaju obratite na adresu naše servisne službe navedenu ispod ovog jamstva. Također smo Vam na raspolaganju na dolje navedenom telefonskom broju servisne službe. Za traženje jamstvenog zahtjeva vrijedi sljedeće:

1. Ovi jamstveni uvjeti reguliraju dodatne jamstvene usluge. Ovo jamstvo ne zadiru u Vaše zakonsko pravo zahtjeva za ostvarenje jamstvenih usluga. Realizacija jamstvenih usluga je besplatna.
2. Jamstvena usluga obuhvaća isključivo nedostatke nastale zbog greške na materijalu ili tijekom proizvodnje i ograničen je na uklanjanje tih nedostataka odnosno zamjenu uređaja. Molimo da obratite pažnju na to da naši uređaji nisu konstruirani za korištenje u komercijalne svrhe niti u obrtu i industriji. Prema tome, ugovor o jamstvu ne može se ostvariti ako se uređaj koristi u obrtničkim ili industrijskim pogonima kao i u sličnim djelatnostima. Nadalje su iz jamstva isključene usluge zamjene proizvoda u slučaju transportnih oštećenja, šteta zbog nepridržavanja uputa za montažu ili zbog nestručne instalacije, nepridržavanja uputa za uporabu (kao npr. zbog priključka na pogrešni mrežni napon ili vrstu struje), zbog zlorababa ili nestručnih primjena (kao npr. preopterećenje uređaja ili korištenje nedopuštenih alata ili pribora), u slučaju nepridržavanja uputa za održavanje i sigurnosnih odredbi, zbog prodiranja stranih tijela u uređaj (npr. pijeska, kamenja ili prašine), nasilne primjene ili vanjskih utjecaja (kao npr. oštećenja zbog pada) kao i zbog uobičajenog trošenja tijekom korištenja.

Zahtjev za jamstvo prestaje biti valjan ako su na uređaju već izvršeni neki zahtevi.

3. Jamstveni rok iznosi 2 godine a započinje s datumom kupnje uređaja. Jamstveni zahtjevi ostvaruju se prije isteka jamstvenog roka unutar dvije godine nakon što ste uočili kvar. Ostvarenje jamstvenog zahtjeva nakon isteka jamstvenog roka je isključeno. Popravkom ili zamjenom uređaja ne produljuje se jamstveni rok niti se tom uslugom ostvaruju jamstveni rok za uređaj ili ostale ugrađene rezervne dijelove. To također vrijedi i kod korištenja servisa na licu mjesta.
4. Da biste ostvarili svoj jamstveni zahtjev, molimo Vas da nam pošaljete neispravan uređaj bez plaćanja poštarine na dolje navedenu adresu. Priložite originalni računa za kupnju uređaja ili neki drugi dokaz o kupnji s datumom. Molimo Vas da zbog tog razloga dobro sačuvate račun kao dokaz! Što točnije opišite razlog reklamacije. Ako naša jamstvena usluga obuhvaća kvar nastao na Vašem uređaju, odmah ćemo Vam vratiti popravljenu ili novi uređaj.

Razumljivo je da ćemo za naknadu troškova ukloniti i kvarove koje jamstvena usluga ne obuhvaća. U tom slučaju pošaljite uređaj na adresu našeg servisa.

ZÁRUČNÍ LIST

Vážená zákaznice, vážený zákazniku,

naše výrobky podléhají přísné kontrole kvality. Pokud i přesto tento přístroj bezvadně nefunguje, velice toho litujeme a prosíme Vás, abyste se obrátili na náš zákaznický servis, jehož adresa je uvedena na tomto záručním listu. Rádi Vám budeme k dispozici také telefonicky na níže uvedeném servisním čísle. Pro uplatňování nároků na záruku platí následující:

1. Tyto záruční podmínky upravují dodatečný záruční servis. Vašich zákonných nároků na záruku se tato záruka netýká. Náš záruční servis je pro Vás bezplatný.
2. Záruční servis se vztahuje výhradně na nedostatky, které lze odvodit z vad materiálu nebo výrobních vad a je také omezen pouze na odstranění těchto nedostatků, resp. výměnu přístroje. Dbejte prosím na to, že naše přístroje nebyly podle svého účelu určeny konstruovány pro živnostenské, řemeslnické nebo průmyslové použití. Záruční smlouva tak není realizována, pokud byl přístroj používán v živnostenských, řemeslných nebo průmyslových podnicích a při srovnatelných činnostech. Z naší záruky je dále vyloučeno poskytnutí náhrady za dopravní škody, škody způsobené nedodržením montážního návodu nebo z důvodů neodborné instalace, nedodržení návodu k použití (jako např. připojení na chybné síťové napětí nebo druh proudu), nedovoleného nebo neodborného používání (jako např. přetížení přístroje nebo použití neschválených vložných nástrojů nebo příslušenství), nedodržení pokynů pro údržbu a bezpečnostních pokynů, vniknutí cizích těles do přístroje (jako např. písek, kameny nebo prach), použití násilí nebo poškození v důsledku cizích vlivů (jako např. škody způsobené pádem), jakož také běžného opotřebení způsobeného používáním.

Nárok na záruku zaniká, pokud bylo do přístroje již zasahováno.

3. Záruční doba činí 2 roky a začíná datem koupě přístroje. Nároky na záruku před vypršením záruční doby je třeba uplatňovat během dvou týdnů od zjištění defektu. Uplatňování nároků na záruku po vypršení záruční doby je vyloučeno. Oprava nebo výměna přístroje nevede k prodloužení záruční doby, ani k zahájení nové záruční doby za provedený výkon pro přístroj nebo pro případně zamontované náhradní díly. Toto platí také v případě servisu v místě Vašeho bydliště.
4. Při uplatňování Vašeho nároku na záruku zašlete prosím přístroj bez poštovního na níže uvedenou adresu. Přiložte originál prodejního dokladu nebo jiného datovaného potvrzení o koupi. Pokladní lístek si proto dobře uložte jako důkaz! Popište nám prosím pokud možno přesně důvod reklamace. Je-li defekt přístroje v našem záručním servisu obsažen, obdržíte obratem opravený nebo nový přístroj.

Samozřejmě rádi za úhradu nákladů odstraníme defekty na přístroji, které nespadají nebo již nespadají do rozsahu záruky. K tomu nám přístroj prosím zašlete na naši servisní adresu.

SK ZÁRUČNÝ LIST

Vážená zákazníčka, vážený zákazník,

naše výrobky podliehajú prísnej kontrole kvality. V prípade, že nebude prístroj napriek tomu bezchybne fungovať, je nám to veľmi ľúto a prosíme Vás, aby ste sa obrátili na našu servisnú službu na adrese uvedenej na tomto záručnom liste. Radi Vám budeme k dispozícii taktiež telefonicky na uvedenom servisnom telefónnom čísle. Pri uplatňovaní nárokov na záručné plnenie platia nasledujúce podmienky:

1. Tieto záručné podmienky upravujú dodatočné záručné plnenie. Vaše zákonné nároky na záruku nie sú touto zárukou dotknuté. Naše záručné plnenie je pre Vás zadarmo.
 2. Záručné plnenie sa vzťahuje výlučne len na nedostatky, ktoré sú spôsobené chybami materiálu alebo výrobnými chybami, a je obmedzené na odstránenie týchto nedostatkov resp. výmenu prístroja. Prosím, dbajte na to, že naše prístroje neboli svojím určením konštruované na profesionálne, remeselnícke ani priemyselné použitie. Táto záručná zmluva sa preto neuzatvára, ak sa prístroj bude používať v profesionálnych, remeselníckych alebo priemyselných prevádzkach ako aj na činnosti rovnocenné s takýmto použitím. Z našej záruky sú okrem toho vylúčené náhradné plnenie za škody pri transporte, škody spôsobené nedodržaním návodu na montáž alebo na základe neodbornej inštalácie, nedodržaním návodu na použitie (ako napr. pripojením na nesprávne sieťové napätie alebo druh prúdu), zneužívaním alebo nesprávnym používaním (ako napr. preťaženie prístroja alebo použitie neprípustných pracovných nástrojov alebo príslušenstva), nedodržaním pokynov pre údržbu a bezpečnostných pokynov, vniknutím cudzích telies do prístroja (ako napr. piesok, kamene alebo prach), použitím násillia alebo cudzieho pôsobenia (napr. škody spôsobené pádom), a taktiež je vylúčené bežné opotrebenie primerané použitiu.
- Nárok na záruku zaniká, ak už boli na prístroji svojvoľne uskutočnené zásahy.
3. Doba záruky je 2 roky a začína sa dátumom nákupu prístroja. Nároky na záruku sa musia uplatniť pred koncom uplynutia záručnej doby do dvoch týždňov od zistenia nedostatku. Uplatnenie nárokov na záruku po uplynutí záručnej doby je vylúčené. Oprava alebo výmena prístroja nevedie k predĺženiu záručnej doby ani nedochádza na základe tohto plnenia ku vzniku novej záručnej doby pre prístroj ani pre akékoľvek inštalované náhradné diely. To platí taktiež pri nasadení miestneho servisu.
 4. Pre uplatnenie nároku na záruku nám prosím zašlite defektný prístroj oslobodený od poštovného na dole uvedenú adresu. Priložte predajný doklad v origináli alebo iný doklad o zakúpení s dátumom. Prosím, starostlivo si preto uschovajte pokladničný blok ako doklad o zakúpení! Prosím, popíšte nám čo najpresnejšie dôvod reklamácie. Ak spadá defekt prístroja pod naše záručné plnenie, dostanete obratom naspäť opravený alebo nový prístroj.

Samozrejme Vám radi opravíme závady na prístroji na vaše náklady, ak tieto závady nespádajú alebo už nespádajú do rozsahu záruky. Prosím, pošlite nám v takom prípade prístroj na našu servisnú adresu.

D GARANTIEURKUNDE

Sehr geehrte Kundin, sehr geehrter Kunde,

unsere Produkte unterliegen einer strengen Qualitätskontrolle. Sollte dieses Gerät dennoch einmal nicht einwandfrei funktionieren, bedauern wir dies sehr und bitten Sie, sich an unseren Servicedienst unter der auf dieser Garantiekarte angegebenen Adresse zu wenden. Gern stehen wir Ihnen auch telefonisch über die unten angegebene Servicenummer zur Verfügung. Für die Geltendmachung von Garantieansprüchen gilt Folgendes:

1. Diese Garantiebedingungen regeln zusätzliche Garantieleistungen. Ihre gesetzlichen Gewährleistungsansprüche werden von dieser Garantie nicht berührt. Unsere Garantieleistung ist für Sie kostenlos.
2. Die Garantieleistung erstreckt sich ausschließlich auf Mängel, die auf Material- oder Herstellungsfehler zurückzuführen sind und ist auf die Behebung dieser Mängel bzw. den Austausch des Gerätes beschränkt. Bitte beachten Sie, dass unsere Geräte bestimmungsgemäß nicht für den gewerblichen, handwerklichen oder industriellen Einsatz konstruiert wurden. Ein Garantievertrag kommt daher nicht zustande, wenn das Gerät in Gewerbe-, Handwerks- oder Industriebetrieben sowie bei gleichzusetzenden Tätigkeiten eingesetzt wird.
Von unserer Garantie sind ferner Ersatzleistungen für Transportschäden, Schäden durch Nichtbeachtung der Montageanleitung oder aufgrund nicht fachgerechter Installation, Nichtbeachtung der Gebrauchsanleitung (wie durch z.B. Anschluss an eine falsche Netzspannung oder Stromart), missbräuchliche oder unsachgemäße Anwendungen (wie z.B. Überlastung des Gerätes oder Verwendung von nicht zugelassenen Einsatzwerkzeugen oder Zubehör), Nichtbeachtung der Wartungs- und Sicherheitsbestimmungen, Eindringen von Fremdkörpern in das Gerät (wie z.B. Sand, Steine oder Staub), Gewaltanwendung oder Fremdeinwirkungen (wie z. B. Schäden durch Herunterfallen) sowie durch verwendungsgemäßen, üblichen Verschleiß ausgeschlossen.

Der Garantieanspruch erlischt, wenn an dem Gerät bereits Eingriffe vorgenommen wurden.

3. Die Garantiezeit beträgt 2 Jahre und beginnt mit dem Kaufdatum des Gerätes. Garantieansprüche sind vor Ablauf der Garantiezeit innerhalb von zwei Wochen, nachdem Sie den Defekt erkannt haben, geltend zu machen. Die Geltendmachung von Garantieansprüchen nach Ablauf der Garantiezeit ist ausgeschlossen. Die Reparatur oder der Austausch des Gerätes führt weder zu einer Verlängerung der Garantiezeit noch wird eine neue Garantiezeit durch diese Leistung für das Gerät oder für etwaige eingebaute Ersatzteile in Gang gesetzt. Dies gilt auch bei Einsatz eines Vor-Ort-Services.
4. Für die Geltendmachung Ihres Garantieanspruches übersenden Sie bitte das defekte Gerät portofrei an die unten angegebene Adresse. Fügen Sie den Verkaufsbeleg im Original oder einen sonstigen datierten Kaufnachweis bei. Bitte bewahren Sie deshalb den Kassenbon als Nachweis gut auf! Beschreiben Sie uns bitte den Reklamationsgrund möglichst genau. Ist der Defekt des Gerätes von unserer Garantieleistung erfasst, erhalten Sie umgehend ein repariertes oder neues Gerät zurück.

Selbstverständlich beheben wir gegen Erstattung der Kosten auch gerne Defekte am Gerät, die vom Garantieumfang nicht oder nicht mehr erfasst sind. Dazu senden Sie das Gerät bitte an unsere Serviceadresse.

iSC GmbH • Eschenstraße 6 • 94405 Landau/Isar (Deutschland)

Telefon: +49 [0] 180 5 120 509 • Telefax +49 [0] 180 5 835 830 (Anrufkosten: 0,14 Euro/Minute, Festnetz der T-Com)
E-Mail: info@isc-gmbh.info • Internet: www.isc-gmbh.info

1 Service Hotline: 01805 120 509 • www.isc-gmbh.info <small>(0,14 € / min, Festnetz T-Com) - Mo-Fr, 8:00-20:00 Uhr</small>	
2 Name:	Retouren-Nr. ISC:
Straße / Nr.:	Telefon:
PLZ	Mobil:
Ort	
3 Welcher Fehler ist aufgetreten (genaue Angabe):	
Art-Nr.:	I-Nr.:
4 Sehr geehrte Kundin, sehr geehrter Kunde, bitte beschreiben Sie uns die von Ihnen festgestellte Fehlfunktion Ihres Gerätes als Grund Ihrer Beanstandung möglichst genau. Dadurch können wir für Sie Ihre Reklamation schneller bearbeiten und Ihnen schneller helfen. Eine zu ungenaue Beschreibung mit Begriffen wie „Gerät funktioniert nicht“ oder „Gerät defekt“ verzögert hingegen die Bearbeitung erheblich.	
4 Garantie: JA <input type="checkbox"/> NEIN <input type="checkbox"/>	Kaufbeleg-Nr. / Datum:

1 Service Hotline kontaktieren oder bei ISC-Webadresse anmelden - es wird Ihnen eine Retourennummer zugeteilt. 2 Ihre Anschrift eintragen. 3 Fehlerbeschreibung und Art-Nr. und I-Nr. angeben. 4 Garantiefall JA/NEIN ankreuzen sowie Kaufbeleg-Nr. und Datum angeben und eine Kopie des Kaufbelegs beiliegen