



**NON-RESIDENT  
FIREARM DECLARATION  
CONTINUATION SHEET**

**NOTICE:** This form is only valid if it is attached to the Firearm Declaration Form (CAFC 909).

**GENERAL INFORMATION**

1. Print clearly and use a ballpoint pen.
2. Do not write in the shaded areas.
3. Read the back of the declaration for more information on your rights and responsibilities under the *Firearms Act*.
4. If you have any questions about filling out this continuation sheet, please call 1 800 731-4000 in Canada and the USA, (506) 624-5380 outside Canada and the USA, or visit our web site at <http://www.cfc-ccaf.gc.ca>.

**A - PERSONAL INFORMATION**

**Box 5** - Print your year, month and day of birth.  
Example: July 1, 1960 is 1960/07/01.

**B - FIREARMS**

**Box 6** - Print the number of firearms you are declaring in the space provided. If you need additional continuation sheets, you can call us at either 1 800 731-4000 in Canada and the USA or at (506) 624-5380 outside Canada and the USA and we will send you copies. These sheets are also available at any Canada Customs office.

**Firearm No.**

a) Indicate the type of firearm.

If you have a combination gun, you must provide the gauge and calibre. If none of the types mentioned fit, please check Other and specify. An example is a firearm design that uses a spring, compressed air or gas to propel projectiles (at a speed over 152.4 m/s, 500 ft./sec.).

**Firearm Definitions**

**Non-restricted firearm:** an ordinary rifle, shotgun or combination gun that is not described below as being restricted or prohibited.

**Restricted firearm:**

- A handgun that is not a prohibited firearm.
- A semi-automatic, centre-fire rifle or shotgun with a barrel length less than 470 mm (18½ inches) that is not a prohibited firearm.
- A rifle or shotgun that can fire after being reduced by any temporary means (folding, telescoping) to an overall length of less than 660 mm (26 inches).
- Any firearm classified by the Governor in Council and prescribed under the *Criminal Code* as being a restricted firearm (including some long guns).

**Prohibited firearm:**

- A prohibited handgun, that is, with a barrel of 105 mm (4¼ inches) or less, or designed or adapted to discharge a 25 or 32 calibre cartridge.
- A rifle or shotgun that has been changed to make it less than 660 mm (26 inches) in overall length.
- A rifle or shotgun that has been changed to make it 660 mm (26 inches) or more in overall length, but with a barrel less than 457 mm (18 inches).
- Automatic firearms or converted automatic firearms.
- Any firearm classified by the Governor in Council and prescribed under the *Criminal Code* as being a prohibited firearm.

- b) Print the make of your firearm.  
c) Print the serial number of your firearm.

**Note: You must not enter Canada with a prohibited firearm. Prohibited firearms will be taken away and forfeited to the Crown.**

**DÉCLARATION D'ARMES À FEU  
POUR NON-RÉSIDENT  
FEUILLE SUPPLÉMENTAIRE**

**AVIS :** Le présent formulaire est valide seulement s'il accompagne le formulaire de Déclaration d'armes à feu pour non-résident (CAFC 909).

**RENSEIGNEMENTS GÉNÉRAUX**

1. Écrivez lisiblement en majuscules et au stylo à bille.
2. N'écrivez pas dans les espaces grisés.
3. Vous trouverez au verso plus de renseignements sur vos droits et obligations prévus par *Loi sur les armes à feu*.
4. Si vous avez des questions au sujet du présent formulaire, téléphonez au 1 800 731-4000 au Canada et aux É.-U. ou au (506) 624-5380 ailleurs, ou visitez notre site Web à <http://www.cfc-ccaf.gc.ca>.

**A - RENSEIGNEMENTS PERSONNELS**

**Case 5** - Indiquez votre date de naissance comme suit : année / mois / jour. Exemple : 1<sup>er</sup> juillet 1960 s'écrit 1960/07/01.

**B - ARMES À FEU**

**Case 6** - Indiquez, dans l'espace prévu à cette fin, le nombre d'armes à feu que vous déclarez. Si vous avez besoin d'autres feuilles supplémentaires, téléphonez-nous au 1 800 731-4000 au Canada et aux É.-U. ou au (506) 624-5380 ailleurs et nous vous en ferons parvenir. Vous pouvez aussi les obtenir aux bureaux de Douanes Canada.

**Arme à feu N°**

a) Indiquez le type d'arme à feu.

Si vous possédez un fusil mixte, indiquez-en le calibre. Si aucun des types mentionnés ne correspond, veuillez cocher la case «Autre» et préciser. Par exemple, si l'arme à feu est conçue pour propulser un projectile par un ressort, ou par l'air ou un gaz comprimé pour (à une vitesse de plus de 152,4 m/sec, 500 pi/sec).

**Définitions des types d'armes à feu**

**Arme à feu sans restrictions :** Carabine, fusil de chasse ou fusil mixte ordinaire non visé par les définitions qui suivent

**Arme à feu à autorisation restreinte :**

- Arme de poing qui n'est pas une arme à feu prohibée.
- Carabine ou fusil de chasse semi-automatique à percussion centrale dont la longueur du canon est inférieure à 470 mm (18½ pouces) et qui n'est pas une arme à feu prohibée.
- Carabine ou fusil de chasse pouvant faire feu après avoir été réduit par des moyens temporaires (repliement ou emboîtement) à une longueur totale de moins de 660 mm (26 pouces).
- Toute arme à feu (y compris certaines armes d'épaule) classée comme telle par le gouverneur en conseil et déclarée arme à feu à autorisation restreinte en vertu du *Code criminel*.

**Arme à feu prohibée :**

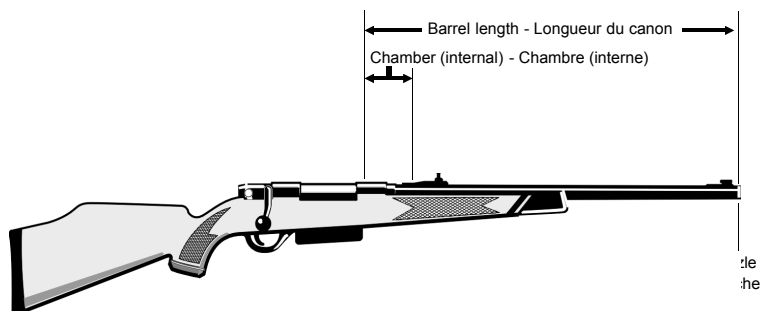
- Arme de poing prohibée, c'est-à-dire dont le canon mesure au plus 105 mm (4¼ pouces) ou qui est conçue ou adaptée pour tirer des cartouches de calibre 25 ou 32.
- Carabine ou fusil de chasse qui a été modifié de façon à mesurer au total moins de 660 mm (26 pouces).
- Carabine ou fusil de chasse qui a été modifié de façon à mesurer au total 660 mm (26 pouces) ou plus, mais dont le canon mesure moins de 457 mm (18 pouces).
- Arme à feu entièrement automatique et arme à feu entièrement automatique modifiée.
- Toute arme à feu classée comme telle par le gouverneur en conseil et déclarée arme à feu prohibée en vertu du *Code criminel*.

- b) Indiquez la marque de l'arme à feu.  
c) Indiquez le numéro de série de l'arme à feu.

**Nota : Vous ne devez pas entrer au Canada avec une arme à feu prohibée. Les armes à feu prohibées seront confisquées et remises à l'État.**

**d) Gauge / calibre** - refers to the type of ammunition the firearm uses; it is usually stamped on the barrel of the firearm.

**e) For firearms other than revolvers**, the barrel length is the distance from the muzzle of the barrel to and including the chamber. See the diagrams below. One way to measure the barrel length of most common long guns is to put your cleaning rod down the barrel with the action closed. Then measure the length of the cleaning rod that fits into the barrel. The barrel length of a revolver does not include the cylinder.

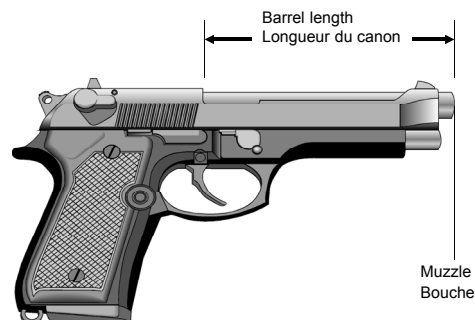


**g) - h) If you are declaring a restricted firearm**, please print the number of your Authorization to Transport (ATT) and its expiration date. To find out how to apply for an ATT, call the Canadian Firearms Centre at 1 800 731-4000 in Canada and the USA, (506) 624-5380 outside Canada and the USA, or visit our web site at: <http://www.cfc-ccaf.gc.ca> before you come to Canada.

**Note: You must not enter Canada with a restricted firearm without an ATT.**

**d) Le terme « calibre »** s'applique au type de munitions utilisées; le calibre est généralement estampé sur le canon de l'arme à feu.

**e) Pour les armes à feu autres que les revolvers**, la longueur du canon correspond à la distance entre la bouche du canon et la chambre, y compris celle-ci. Voir les diagrammes ci-dessous. Une façon de mesurer la longueur du canon de la majorité des armes d'épaule consiste à insérer la baguette de nettoyage dans le canon lorsque le mécanisme est fermé et à mesurer ensuite la longueur de la baguette qui s'insère dans le canon. La longueur du canon d'un revolver exclut le barillet.



**g) - h) Si vous déclarez une arme à feu à autorisation restreinte**, veuillez indiquer, le numéro de votre autorisation de transport (ADT) ainsi que sa date d'expiration. Afin de savoir comment demander une ADT, téléphonez au Centre canadien des armes à feu au 1 800 731-4000 au Canada et aux É.-U. ou au (506) 624-5380 ailleurs, ou visitez notre site Web à <http://www.cfc-ccaf.gc.ca> avant de venir au Canada.

**Nota : Vous ne devez pas entrer au Canada avec une arme à feu à autorisation restreinte si vous n'avez pas d'ADT.**



**NON-RESIDENT  
FIREARM DECLARATION  
CONTINUATION SHEET**

**DÉCLARATION D'ARMES À FEU  
POUR NON-RÉSIDENT  
FEUILLE SUPPLÉMENTAIRE**

1. Confirmation No. - Numéro d'attestation		2. Date of issue (Y/M/D) - Date de délivrance (A/M/J)		3. Date of expiration (Y/M/D) - Date d'expiration (A/M/J)	
<b>A - PERSONAL INFORMATION - RENSEIGNEMENTS PERSONNELS</b>					
4a) Last name - Nom de famille		b) First name - Prénom		c) Middle name - Second prénom	
5. Date of birth (Y/M/D) Date de naissance (A/M/J)					
<b>B - FIREARMS - ARMES À FEU</b>					
6. Number of firearms imported Nombre d'armes à feu importées					
<input type="checkbox"/> Continuation sheets (CAFC 910) attached Autres feuilles supplémentaires (CAFC 910) annexées					
7. Destination of firearms in Canada - Destination des armes à feu au Canada					
a) Town - Ville			b) Province / Territory - Province / Territoire		
<b>FIREARM NO. ARME À FEU N° 4</b>		a) Type of firearm - Type d'arme à feu			
		<input type="checkbox"/> Shotgun Fusil de chasse <input type="checkbox"/> Rifle Carabine <input type="checkbox"/> Combination gun Fusil mixte <input type="checkbox"/> Handgun Arme de poing <input type="checkbox"/> Other (specify) Autre (préciser) →			
b) Make - Marque		c) Serial No. - N° de série	d) Gauge / calibre - Jauge / calibre	e) Barrel length - Longueur du canon	
				<input type="checkbox"/> mm <input type="checkbox"/> in. - po.	
f) Action - Mécanisme					
<input type="checkbox"/> Break open À canon basculant <input type="checkbox"/> Bolt À verrou <input type="checkbox"/> Lever À levier <input type="checkbox"/> Pump À pompe <input type="checkbox"/> Semi-automatic Semi-automatique <input type="checkbox"/> Other (specify) Autre (préciser) →					
If your firearm is restricted (see instructions), give the following information: S'il s'agit d'une arme à feu à autorisation restreinte (voir les instructions), fournissez les renseignements suivants :			g) Authorization to Transport No. - N° de l'autorisation de transport		h) Expiration date - Date d'expiration
<b>FIREARM NO. ARME À FEU N° 5</b>		a) Type of firearm - Type d'arme à feu			
		<input type="checkbox"/> Shotgun Fusil de chasse <input type="checkbox"/> Rifle Carabine <input type="checkbox"/> Combination gun Fusil mixte <input type="checkbox"/> Handgun Arme de poing <input type="checkbox"/> Other (specify) Autre (préciser) →			
b) Make - Marque		c) Serial No. - N° de série	d) Gauge / calibre - Jauge / calibre	e) Barrel length - Longueur du canon	
				<input type="checkbox"/> mm <input type="checkbox"/> in. - po.	
f) Action - Mécanisme					
<input type="checkbox"/> Break open À canon basculant <input type="checkbox"/> Bolt À verrou <input type="checkbox"/> Lever À levier <input type="checkbox"/> Pump À pompe <input type="checkbox"/> Semi-automatic Semi-automatique <input type="checkbox"/> Other (specify) Autre (préciser) →					
If your firearm is restricted (see instructions), give the following information: S'il s'agit d'une arme à feu à autorisation restreinte (voir les instructions), fournissez les renseignements suivants :			g) Authorization to Transport No. - N° de l'autorisation de transport		h) Expiration date - Date d'expiration
<b>FIREARM NO. ARME À FEU N° 6</b>		a) Type of firearm - Type d'arme à feu			
		<input type="checkbox"/> Shotgun Fusil de chasse <input type="checkbox"/> Rifle Carabine <input type="checkbox"/> Combination gun Fusil mixte <input type="checkbox"/> Handgun Arme de poing <input type="checkbox"/> Other (specify) Autre (préciser) →			
b) Make - Marque		c) Serial No. - N° de série	d) Gauge / calibre - Jauge / calibre	e) Barrel length - Longueur du canon	
				<input type="checkbox"/> mm <input type="checkbox"/> in. - po.	
f) Action - Mécanisme					
<input type="checkbox"/> Break open À canon basculant <input type="checkbox"/> Bolt À verrou <input type="checkbox"/> Lever À levier <input type="checkbox"/> Pump À pompe <input type="checkbox"/> Semi-automatic Semi-automatique <input type="checkbox"/> Other (specify) Autre (préciser) →					
If your firearm is restricted (see instructions), give the following information: S'il s'agit d'une arme à feu à autorisation restreinte (voir les instructions), fournissez les renseignements suivants :			g) Authorization to Transport No. - N° de l'autorisation de transport		h) Expiration date - Date d'expiration
<b>FIREARM NO. ARME À FEU N° 7</b>		a) Type of firearm - Type d'arme à feu			
		<input type="checkbox"/> Shotgun Fusil de chasse <input type="checkbox"/> Rifle Carabine <input type="checkbox"/> Combination gun Fusil mixte <input type="checkbox"/> Handgun Arme de poing <input type="checkbox"/> Other (specify) Autre (préciser) →			
b) Make - Marque		c) Serial No. - N° de série	d) Gauge / calibre - Jauge / calibre	e) Barrel length - Longueur du canon	
				<input type="checkbox"/> mm <input type="checkbox"/> in. - po.	
f) Action - Mécanisme					
<input type="checkbox"/> Break open À canon basculant <input type="checkbox"/> Bolt À verrou <input type="checkbox"/> Lever À levier <input type="checkbox"/> Pump À pompe <input type="checkbox"/> Semi-automatic Semi-automatique <input type="checkbox"/> Other (specify) Autre (préciser) →					
If your firearm is restricted (see instructions), give the following information: S'il s'agit d'une arme à feu à autorisation restreinte (voir les instructions), fournissez les renseignements suivants :			g) Authorization to Transport No. - N° de l'autorisation de transport		h) Expiration date - Date d'expiration

Copy 1 Client - Please retain this copy  
Copie 1 Client - Veuillez conserver cette copie

Copy 2 Customs  
Copie 2 Douanes

Copy 3 CFO  
Copie 3 CAF

1. Information in this declaration is obtained under the authority of the *Firearms Act*. The information will be used to determine eligibility under the Act and to administer and enforce the firearms legislation. In addition to the provisions outlined in the *Firearms Act*, individual rights regarding personal information are governed by the appropriate federal, provincial or territorial legislation governing access to information, freedom of information and/or privacy.
2. If you are returning to Canada with the same firearms as those listed on the other side of this form, you may use the form again but only if it is attached to the Non-Resident Firearm Declaration form. Every time you enter Canada, you will be issued a new confirmation number by Canada Customs.

### 3. NON-RESTRICTED FIREARMS

(Ordinary rifles and shotguns)

Once this declaration has been confirmed by a customs officer, it is valid for a period of up to sixty (60) days. This confirmed declaration is also a temporary firearms licence and registration. If you are remaining in Canada for more than sixty (60) days, you may extend your licence by calling the Canadian Firearms Centre at 1 800 731-4000 and asking to be transferred to the Chief Firearms Officer (CFO) of the province or territory where you are.

### 4. RESTRICTED FIREARMS

Once this declaration has been confirmed by a customs officer, it is valid for up to sixty (60) days or until the expiration date of your Authorization to Transport (ATT), whichever comes first. This confirmed declaration is also a temporary firearms licence and registration. If you are remaining in Canada for a longer period than stated on your ATT, you must call the Canadian Firearms Centre at 1 800 731-4000 and ask to be transferred to the Chief Firearms Officer (CFO) of the province or territory where you are.

1. Les renseignements fournis dans le présent formulaire sont recueillis en vertu de la *Loi sur les armes à feu*. Ils serviront à déterminer l'admissibilité aux termes de cette loi et à appliquer la législation sur les armes à feu. Les droits des particuliers quant aux renseignements personnels sont régis, outre les dispositions applicables de la *Loi sur les armes à feu*, par la législation fédérale, provinciale ou territoriale en matière d'accès à l'information, de liberté d'accès à l'information et de protection des renseignements personnels.

2. Si vous revenez au Canada avec les mêmes armes à feu que celles qui sont indiquées sur le présent formulaire, vous pouvez l'utiliser à nouveau seulement s'il est joint à la Déclaration d'armes à feu pour non-résident. Chaque fois que vous reviendrez au Canada, Douanes Canada vous donnera un nouveau numéro d'attestation.

### 3. ARMES À FEU SANS RESTRICTIONS

(Carabines et fusils de chasse ordinaires)

Une fois la déclaration attestée par un agent des douanes, elle est valide pour une période pouvant aller jusqu'à 60 jours. Elle sert également de permis d'armes à feu et d'enregistrement temporaire. Si vous restez au Canada pour plus de 60 jours, vous pouvez faire prolonger votre permis en communiquant avec le Centre canadien des armes à feu au 1 800 731-4000 et en demandant à parler au contrôleur des armes à feu (CAF) de la province ou du territoire où vous vous trouvez.

### 4. ARMES À FEU À AUTORISATION RESTREINTE

Une fois la déclaration attestée par un agent des douanes, elle est valide pour une période pouvant aller jusqu'à 60 jours ou jusqu'à la date d'expiration de votre autorisation de transport (ADT), si celle-ci survient la première. La déclaration attestée sert également de permis d'armes à feu et d'enregistrement temporaire. Si vous restez au Canada plus longtemps que la période inscrite sur votre ADT, vous devez téléphoner au Centre canadien des armes à feu au 1 800 731-4000 et demander à parler au contrôleur des armes à feu (CAF) de la province ou du territoire où vous vous trouvez.