

# Filter, kylare och ackumulatorer





## Innehåll

<b>Ventiler</b>	
Returfilter _____	3:1
Tryckfilter _____	3:13
Kylare _____	3:20
Akkumulatorer _____	3:31

# Returfilter

Artikelgrupp: TEF41

Varugrupp: 5770

Benämning: Returfilter för tankmontage

## Artikelinfo:

Returfilter för tankmontage från Internormen  
Utrustad med visuell filter indikator  
By-Pass 2,0 bar

Rekommenderat flöde upp till 32 liter/ minut  
(VG46 / 40°C / 0,4bar)

Filtertyp: 10micron absolut (std.)  
Anslutningsgänga: R1/2

## Tillbehör:

Filterinsats 10 micron, Art.nr: 01.E.41.10VG.16.S.P

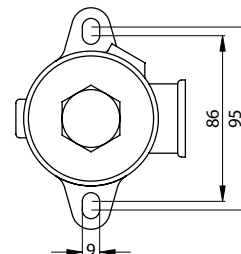
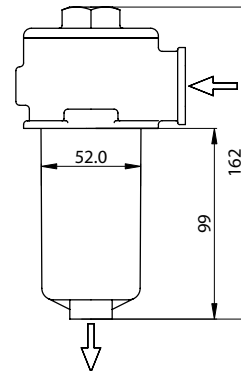
Filterinsats 6 micron, Art.nr: 01.E.41.6VG.16.S.P

Visuell indikator , Art.nr: O

## Artikelnr:

**TEF.41.10VG.S.P-G.3-O**

Kontakta våra hydraultekniker för mer information.



# Returfilter

Artikelgrupp: TEF70

Varugrupp: 5770

Benämning: Returfilter för tankmontage

## Artikelinfo:

Returfilter för tankmontage från Internormen  
Utrustad med visuell filterindikator  
By-Pass 2,0 bar

Rekommenderat flöde upp till 53 liter/ minut  
(VG46 / 40°C / 0,4bar)

Filtertyp: 10micron absolut (std.)  
Anslutningsgänga: R3/4

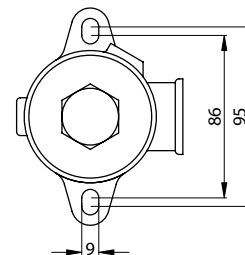
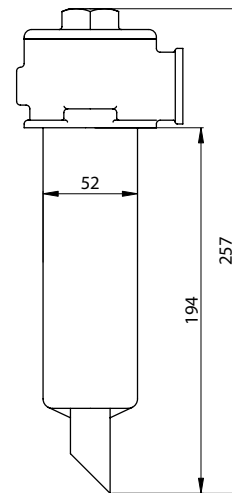
## Tillbehör:

Filterinsats 3 micron, Art.nr: 01.E.70.3VG.16.S.P  
Filterinsats 6 micron, Art.nr: 01.E.70.6VG.16.S.P  
Filterinsats 10 micron, Art.nr: 01.E.70.10VG.16.S.P  
Filterinsats 16 micron, Art.nr: 01.E.70.16VG.16.S.P  
Visuell indikator , Art.nr: O

## Artikelnr:

**TEF.70.10VG.16.S.P.G.4-O**

Kontakta våra hydraultekniker för mer information.



# Returfilter

Artikelgrupp: TEF120

Varugrupp: 5770

Benämning: Returfilter för tankmontage

## Artikelinfo:

Returfilter för tankmontage från Internormen  
Utrustad med visuell filterindikator  
By-Pass 2,0 bar

Rekommenderat flöde upp till 65 liter/ minut  
(VG46 / 40°C / 0,4bar)

Filtertyp: 10micron absolut (std.)  
Anslutningsgänga: G1"

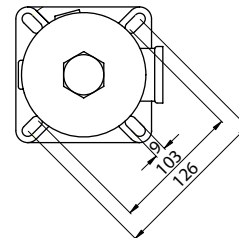
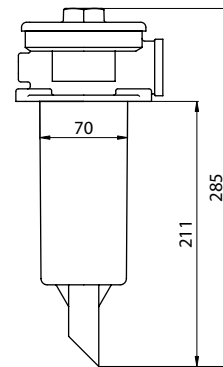
## Tillbehör:

Filterinsats 3 micron, Art.nr: 01.E.120.3VG.16.S.P  
Filterinsats 6 micron, Art.nr: 01.E.120.6VG.16.S.P  
Filterinsats 10 micron, Art.nr: 01.E.120.10VG.16.S.P  
Filterinsats 16 micron, Art.nr: 01.E.120.16VG.16.S.P  
Visuell indikator , Art.nr: O

## Artikelnr:

**TEF.120.10VG.16.S.P.G.5-O**

Kontakta våra hydraultekniker för mer information.



# Returfilter

Artikelgrupp: TEF210

Varugrupp: 5770

Benämning: Returfilter för tankmontage

## Artikelinfo:

Returfilter för tankmontage från Internormen  
Utrustad med visuell filterindikator  
By-Pass 2,0 bar

Rekommenderat flöde upp till 135 liter/ minut  
(VG46 / 40°C / 0,4bar)

Filtertyp: 10micron absolut (std.)  
Anslutningsgänga: G1-1/4"

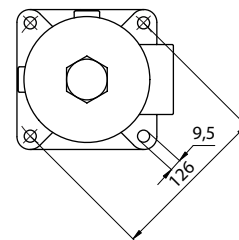
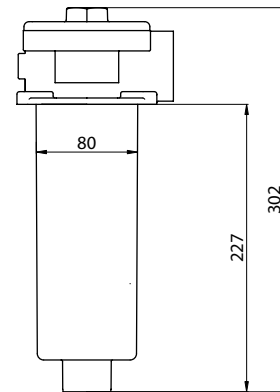
## Tillbehör:

Filterinsats 3 micron, Art.nr: 01.E.120.3VG.16.S.P  
Filterinsats 6 micron, Art.nr: 01.E.120.6VG.16.S.P  
Filterinsats 10 micron, Art.nr: 01.E.120.10VG.16.S.P  
Filterinsats 16 micron, Art.nr: 01.E.120.16VG.16.S.P  
Visuell indikator , Art.nr: O

## Artikelnr:

**TEF.210.10VG.16.S.P.G.6-O**

Kontakta våra hydraultekniker för mer information.



# Returfilter

Artikelgrupp: TEF310

Varugrupp: 5770

Benämning: Returfilter för tankmontage

## Artikelinfo:

Returfilter för tankmontage från Internormen  
Utrustad med visuell filterindikator  
By-Pass 2,0 bar

Rekommenderat flöde upp till 170 liter/ minut  
(VG46 / 40°C / 0,4bar)

Filtertyp: 10micron absolut (std.)  
Anslutningsgänga: G1-1/4"

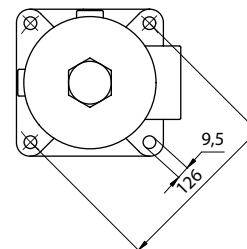
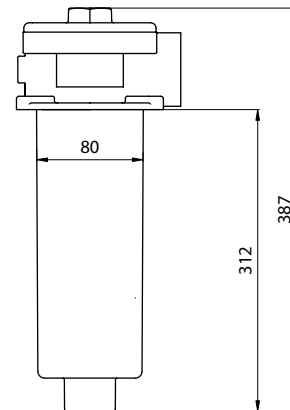
## Tillbehör:

Filterinsats 3 micron, Art.nr: 01.E.320.3VG.16.S.P  
Filterinsats 6 micron, Art.nr: 01.E.320.6VG.16.S.P  
Filterinsats 10 micron, Art.nr: 01.E.320.10VG.16.S.P  
Filterinsats 16 micron, Art.nr: 01.E.320.16VG.16.S.P  
Filterinsats 25 micron, Art.nr: 01.E.320.25VG.16.S.P  
Visuell indikator , Art.nr: O

## Artikelnr:

**TEF.310.10VG.16.S.P.G.7-O**

Kontakta våra hydraultekniker för mer information.





# Returfilter

Artikelgrupp: TEF426

Varugrupp: 5770

Benämning: Returfilter för tankmontage

## Artikelinfo:

Returfilter för tankmontage från Internormen  
Utrustad med visuell filterindikator  
By-Pass 2,0 bar

Rekommenderat flöde upp till 235 liter/ minut  
(VG46 / 40°C / 0,4bar)

Filtertyp: 10micron absolut (std.)  
Anslutningsgänga: G1-1/2"

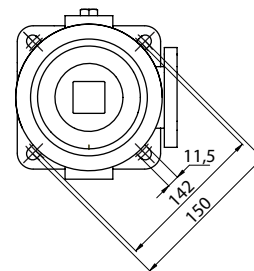
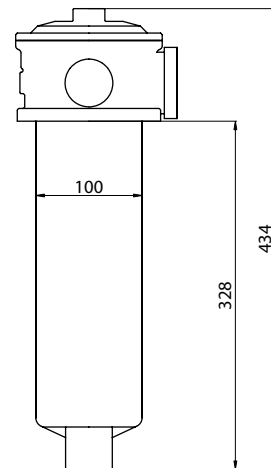
## Tillbehör:

Filterinsats 3 micron, Art.nr: 01.E.425.3VG.16.S.P  
Filterinsats 6 micron, Art.nr: 01.E.425.6VG.16.S.P  
Filterinsats 10 micron, Art.nr: 01.E.425.10VG.16.S.P  
Filterinsats 16 micron, Art.nr: 01.E.425.16VG.16.S.P  
Filterinsats 25 micron, Art.nr: 01.E.425.25VG.16.S.P  
Visuell indikator , Art.nr: O

## Artikelnr:

**TEF.426.10VG.16.S.P.G.7-O**

Kontakta våra hydraultekniker för mer information.



# Returfilter

Artikelgrupp: TEF625

Varugrupp: 5770

Benämning: Returfilter för tankmontage

## Artikelinfo:

Returfilter för tankmontage från Internormen  
Utrustad med visuell filterindikator  
By-Pass 2,0 bar

Rekommenderat flöde upp till 320 liter/ minut  
(VG46 / 40°C / 0,4bar)

Filtertyp: 10micron absolut (std.)  
Anslutningsfläns: 2" SAE 3000psi

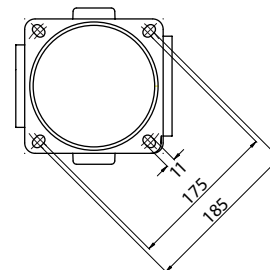
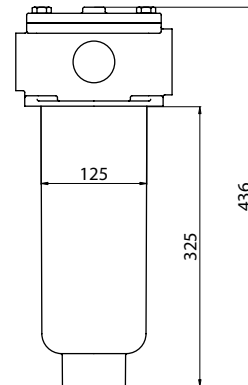
## Tillbehör:

Filterinsats 3 micron, Art.nr: 01.E.631.3VG.16.S.P  
Filterinsats 6 micron, Art.nr: 01.E.631.6VG.16.S.P  
Filterinsats 10 micron, Art.nr: 01.E.631.10VG.16.S.P  
Filterinsats 16 micron, Art.nr: 01.E.631.16VG.16.S.P  
Visuell indikator , Art.nr: O

## Artikelnr:

**TEF.625.10VG.16.S.P.FS.8-O**

Kontakta våra hydraultekniker för mer information.



# Returfilter

Artikelgrupp: **OMTF09**

Varugrupp: **5625**

Benämning: **Returfilter för tankmontage**

## Artikelinfo:

Returfilter för tankmontage från OMT

Max arbetsstryck 3 bar

Anslutningsgångor: G1/2"

By-Pass 1,7 bar

10 micron nom.

Rekommenderat flöde upp till 40 liter/ minut  
(VG46 / 40°C / 0,4bar)

## Tillbehör:

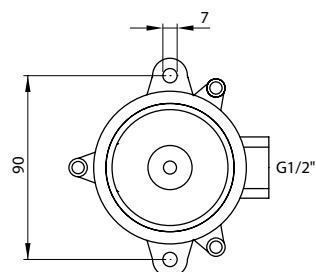
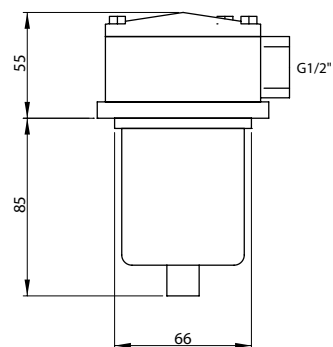
Filterinsats 10 micron nom., Art.nr: PT9179

Visuell indikator , Art.nr: SIM-02

## Artikelnr:

**OMTF091C10NA**

Kontakta våra hydraultekniker för mer information.



# Returfilter

Artikelgrupp: **OMTF11**

Varugrupp: **5625**

Benämning: **Returfilter för tankmontage**

## Artikelinfo:

Returfilter för tankmontage från OMT

Max arbetstryck 3 bar

Anslutningsgänga: G3/4"

By-Pass 1,7 bar

10 micron nom.

Rekommenderat flöde upp till 75 liter/ minut  
(VG46 / 40°C / 0,4bar)

## Tillbehör:

Filterinsats 10 micron nom., Art.nr: PT9167

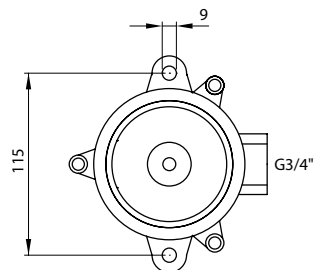
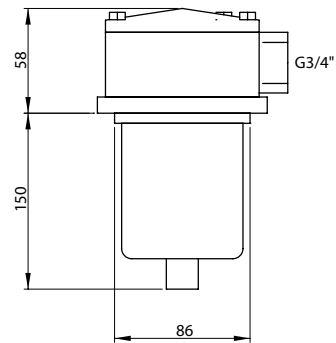
Filterinsats 10 micron abs., Art.nr: PT8989-MPG

Visuell indikator , Art.nr: SIM-02

## Artikelnr:

**OMTF112C10NA1**

Kontakta våra hydraultekniker för mer information.



# Returfilter

Artikelgrupp: T05

Varugrupp: 5620

Benämning: Returfilterhållare för ledningsmontage

## Artikelinfo:

Returfilterhållare för ledningsmontage från OMT

Max arbetstryck 10 bar

Anslutningsgångor: G3/4"

Avsedd för spin-on filter

By-Pass 1,7 bar

Rekommenderat flöde upp till 80 liter/ minut  
(VG46 / 40°C / 0,4bar)

## Tillbehör:

Filter 10 micron Nom., L=137mm, 65l/m, Art.nr: BT366-10

Filter 10 micron Abs., L=145mm, 65l/m, Art.nr: BT366-MPG

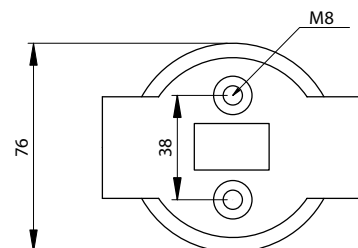
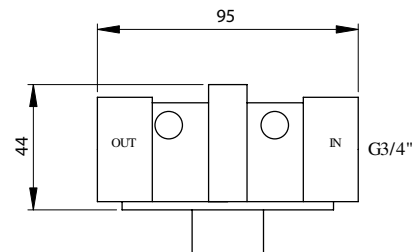
Filter 10 micron Nom., L=210mm, 80l/m, Art.nr: BT9211

Visuell indikator , Art.nr: SIM-02

## Artikelnr:

**T05VOR**

Kontakta våra hydraultekniker för mer information.



# Returfilter

Artikelgrupp: T10

Varugrupp: 5620

Benämning: Returfilterhållare för ledningsmontage

## Artikelinfo:

Returfilterhållare för ledningsmontage från OMT

Max arbetstryck 10 bar

Anslutningsgångor: G1-1/4"

Avsedd för spin-on filter

By-Pass 1,7 bar

Rekommenderat flöde upp till 140 liter/ minut  
(VG46 / 40°C / 0,4bar)

## Tillbehör:

Filter 10 micron Nom., L=180mm, 110l/m, Art.nr: BT351

Filter 10 micron Abs., L=178mm, 90l/m, Art.nr: BT351-MPG

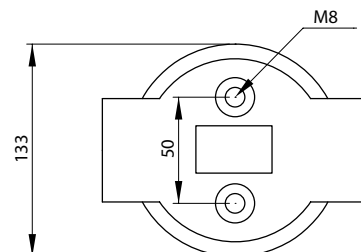
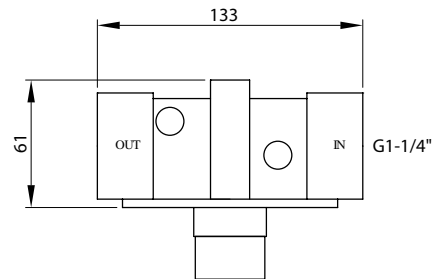
Filter 10 micron Nom., L=220mm, 140l/m, Art.nr: BT8476

Visuell indikator , Art.nr: SIM-02

## Artikelnr:

**T10VOR**

Kontakta våra hydraultekniker för mer information.



# Returfilter

Artikelgrupp: T31

Varugrupp: 5620

Benämning: Returfilterhållare för ledningsmontage

## Artikelinfo:

Returfilterhållare för ledningsmontage från OMT

Max arbetstryck 10 bar

Anslutningsfläns: SAE3000 1-1/2"

Avsedd för dubbla spin-on filter

By-Pass 1,7 bar

Rekommenderat flöde upp till 280 liter/ minut  
(VG46 / 40°C / 0,4bar)

## Tillbehör:

Filter 10 micron Nom., L=180mm, 110l/m, Art.nr: BT351

Filter 10 micron Abs., L=178mm, 90l/m, Art.nr: BT351-MPG

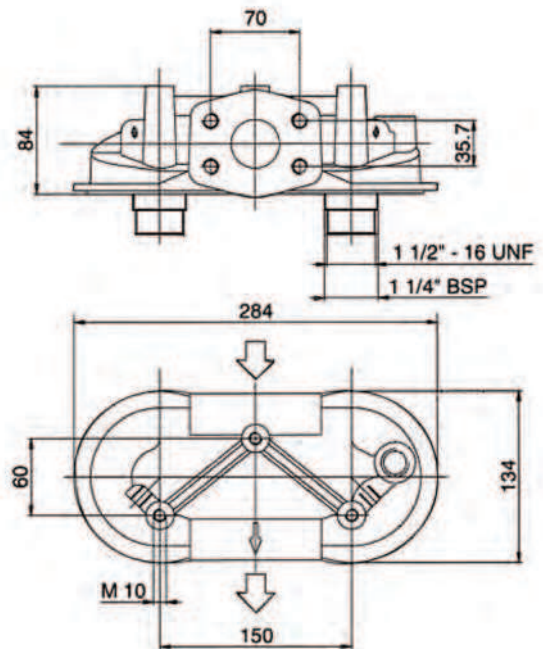
Filter 10 micron Nom., L=220mm, 140l/m, Art.nr: BT8476

Visuell indikator , Art.nr: SIM-02

## Artikelnr:

**T31VOR**

Kontakta våra hydraultekniker för mer information.



# Tryckfilter

Artikelgrupp: **HP31**

Varugrupp: **5770**

Benämning: **Tryckfilter för ledningsmontage**

## Artikelinfo:

Tryckfilter för ledningsmontage från Internormen  
Utrustad med visuell filter indikator med reset funktion  
By-Pass 7,0 bar

Rekommenderat flöde upp till 30 liter/ minut  
(VG46 / 40°C / 1,0bar)  
Arbetsstryck upp till 420 bar

Filtertyp: 10micron absolut (std.)  
Anslutningsgångor: G1/2

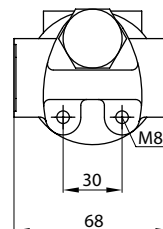
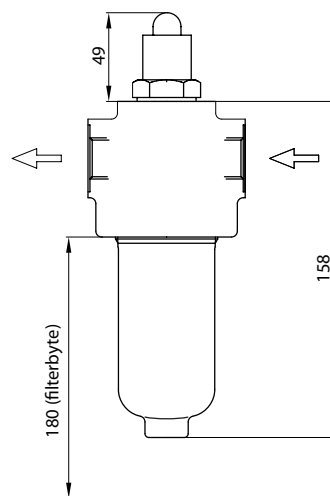
## Tillbehör:

Filterinsats 6 micron, Art.nr: 01.E.30.6VG.30.E.P  
Filterinsats 10 micron, Art.nr: 01.E.30.10VG.30.E.P  
Filterinsats 16 micron, Art.nr: 01.E.30.16VG.30.E.P

## Artikelnr:

**HP.31.10VG.30.E.P.G.3.S2.AOR**

Kontakta våra hydraultekniker för mer information.





# Tryckfilter

Artikelgrupp: **HP61**

Varugrupp: **5770**

Benämning: **Tryckfilter för ledningsmontage**

## Artikelinfo:

Tryckfilter för ledningsmontage från Internormen  
Utrustad med visuell filter indikator med reset funktion  
By-Pass 7,0 bar

Rekommenderat flöde upp till 55 liter/ minut  
(VG46 / 40°C / 1,0bar)  
Arbetstryck upp till 420 bar

Filtertyp: 10micron absolut (std.)  
Anslutningsgängor: G3/4

## Tillbehör:

Filterinsats 6 micron, Art.nr: 01.E.60.6VG.30.E.P

Filterinsats 10 micron, Art.nr: 01.E.60.10VG.30.E.P

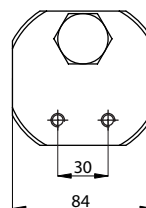
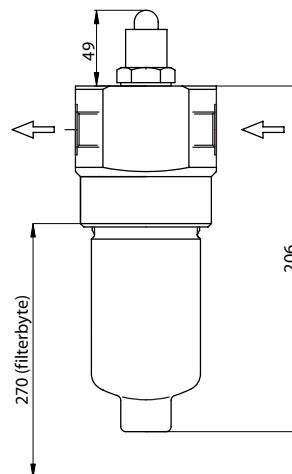
Filterinsats 16 micron, Art.nr: 01.E.60.16VG.30.E.P

Filterinsats 25 micron, Art.nr: 01.E.60.25VG.30.E.P

## Artikelnr:

**HP.61.10VG.30.E.P.G.4.S2.AOR**

Kontakta våra hydraultekniker för mer information.



# Tryckfilter

Artikelgrupp: **HP91**

Varugrupp: **5770**

Benämning: **Tryckfilter för ledningsmontage**

## Artikelinfo:

Tryckfilter för ledningsmontage från Internormen  
Utrustad med visuell filter indikator med reset funktion  
By-Pass 7,0 bar

Rekommenderat flöde upp till 84 liter/ minut  
(VG46 / 40°C / 1,0bar)  
Arbetstryck upp till 420 bar

Filtertyp: 10micron absolut (std.)  
Anslutningsgängor: G3/4

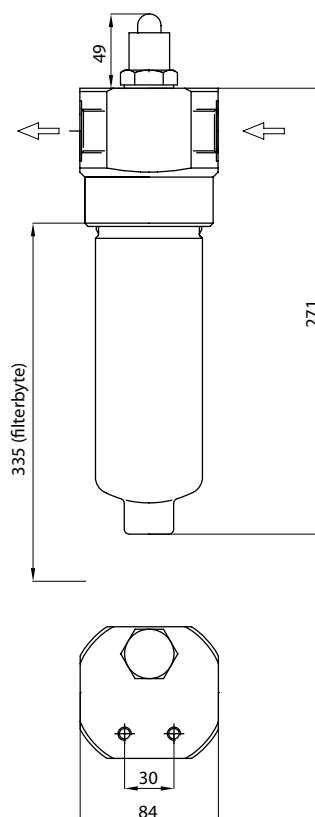
## Tillbehör:

Filterinsats 3 micron, Art.nr: 01.E.90.3VG.30.E.P  
Filterinsats 6 micron, Art.nr: 01.E.90.6VG.30.E.P  
Filterinsats 10 micron, Art.nr: 01.E.90.10VG.30.E.P  
Filterinsats 16 micron, Art.nr: 01.E.90.16VG.30.E.P

## Artikelnr:

**HP.91.10VG.30.E.P.G.4.S2.AOR**

Kontakta våra hydraultekniker för mer information.



# Tryckfilter

Artikelgrupp: **HP171**

Varugrupp: **5770**

Benämning: **Tryckfilter för ledningsmontage**

## Artikelinfo:

Tryckfilter för ledningsmontage från Internormen  
Utrustad med visuell filter indikator med reset funktion  
By-Pass 7,0 bar

Rekommenderat flöde upp till 160 liter/ minut  
(VG46 / 40°C / 1,0bar)

Arbetsstryck upp till 420 bar

Filtertyp: 10micron absolut (std.)

Anslutningsgängor: G1-1/4"

## Tillbehör:

Filterinsats 3 micron, Art.nr: 01.E.170.3VG.30.E.P

Filterinsats 6 micron, Art.nr: 01.E.170.6VG.30.E.P

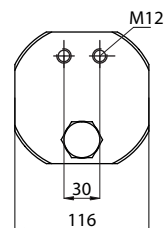
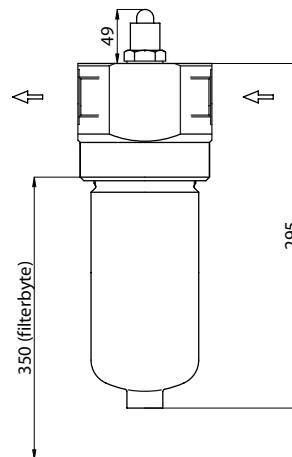
Filterinsats 10 micron, Art.nr: 01.E.170.10VG.30.E.P

Filterinsats 16 micron, Art.nr: 01.E.170.16VG.30.E.P

## Artikelnr:

**HP.171.10VG.30.E.P.G.6.S2.AOR**

Kontakta våra hydraultekniker för mer information.



# Tryckfilter

Artikelgrupp: **HP241**

Varugrupp: **5770**

Benämning: **Tryckfilter för ledningsmontage**

## Artikelinfo:

Tryckfilter för ledningsmontage från Internormen  
Utrustad med visuell filter indikator med reset funktion  
By-Pass 7,0 bar

Rekommenderat flöde upp till 185 liter/ minut  
(VG46 / 40°C / 1,0bar)  
Arbetstryck upp till 420 bar

Filtertyp: 10micron absolut (std.)  
Anslutningsgängor: G1-1/4"

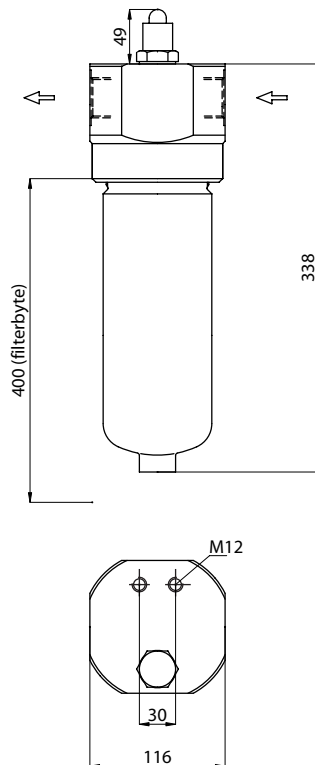
## Tillbehör:

Filterinsats 6 micron, Art.nr: 01.E.240.6VG.30.E.P  
Filterinsats 10 micron, Art.nr: 01.E.240.10VG.30.E.P  
Filterinsats 16 micron, Art.nr: 01.E.240.16VG.30.E.P

## Artikelnr:

**HP.241.10VG.30.E.P.G.6.S2.AOR**

Kontakta våra hydraultekniker för mer information.



# Tryckfilter

Artikelgrupp: **HP361**

Varugrupp: **5770**

Benämning: **Tryckfilter för ledningsmontage**

## Artikelinfo:

Tryckfilter för ledningsmontage från Internormen  
Utrustad med visuell filter indikator med reset funktion  
By-Pass 7,0 bar

Rekommenderat flöde upp till 225 liter/ minut  
(VG46 / 40°C / 1,0bar)  
Arbetsstryck upp till 420 bar

Filtertyp: 10micron absolut (std.)  
Anslutningsgängor: G1-1/2"

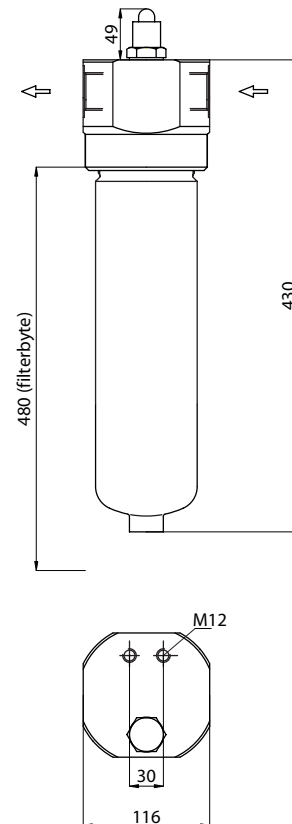
## Tillbehör:

Filterinsats 6 micron, Art.nr: 01.E.360.6VG.30.E.P  
Filterinsats 10 micron, Art.nr: 01.E.360.10VG.30.E.P  
Filterinsats 16 micron, Art.nr: 01.E.360.16VG.30.E.P

## Artikelnr:

**HP.361.10VG.30.E.P.G.7.S2.AOR**

Kontakta våra hydraultekniker för mer information.



# Tryckfilter

Artikelgrupp: **HP451**

Varugrupp: **5770**

Benämning: **Tryckfilter för ledningsmontage**

## Artikelinfo:

Tryckfilter för ledningsmontage från Internormen  
Utrustad med visuell filter indikator med reset funktion  
By-Pass 7,0 bar

Rekommenderat flöde upp till 255 liter/ minut  
(VG46 / 40°C / 1,0bar)  
Arbetstryck upp till 420 bar

Filtertyp: 10micron absolut (std.)  
Anslutningsgängor: G1-1/2"

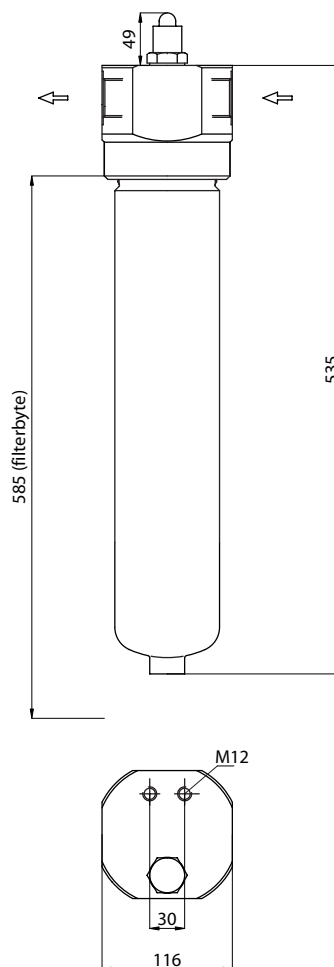
## Tillbehör:

Filterinsats 6 micron, Art.nr: 01.E.450.6VG.30.E.P  
Filterinsats 10 micron, Art.nr: 01.E.450.10VG.30.E.P  
Filterinsats 16 micron, Art.nr: 01.E.450.16VG.30.E.P

## Artikelnr:

**HP.451.10VG.30.E.P.G.7.S2.AOR**

Kontakta våra hydraultekniker för mer information.



# Kylare

Artikelgrupp: LDC4

Varugrupp: 5790

Benämning: Luftoljekylare med 24VDCmotor

## Artikelinfo:

Luftoljekylare från Oiltech  
Utrustad med sugande fläkt och 24VDC-motor  
3350rpm, 68 dB(A)  
Strömförbrukning, 4 Ampere

Kyleffekt vid 50lpm = 0,11 kW/°C

Kyleffekt vid 100lpm = 0,13 kW/°C

Ex. Olja 60°C - Luft 20°C \*0,13 = 5,2kW

Anslutningsgångar: G1"

Uttag för termokontakt G1/2"

## Tillbehör:

Termokontakt 47°C, Art.nr, 598261

Termokontakt 60°C, Artnr, 598263

Termokontakt 30-90°C, Art.nr, 598485

Stenskydd, Artnr. 5738111

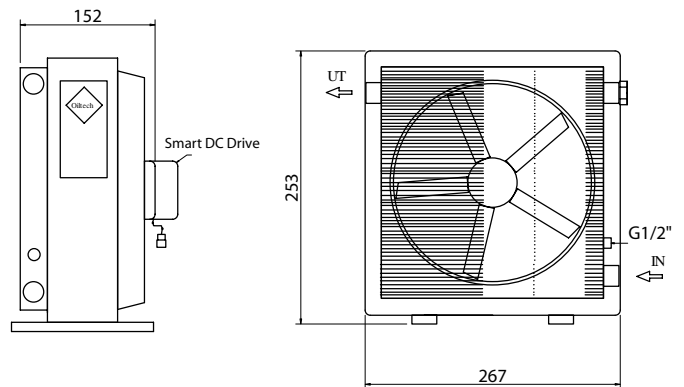
Dammskydd, Artnr, 5741191

Kylarfläkt 12vdc Ø225mm, Artnr, 5286482

Kylarfläkt 24vdc Ø225mm, Artnr, 5286483

Smart DC Drive, Artnr, 596801

(mjukstart för fläktmotorn)



Artikelnr:

**LDC-004-B-0-00-000-0-0**

Kontakta våra hydraultekniker för mer information.

# Kylare

Artikelgrupp: LDC7

Varugrupp: 5790

Benämning: Luftoljekylare med 24VDCmotor

## Artikelinfo:

Luftoljekylare från Oiltech  
Utrustad med sugande fläkt och 24VDC-motor  
3060rpm, 71 dB(A)  
Strömförbrukning, 10 Ampere

Kyleffekt vid 50lpm = 0,16 kW/°C

Kyleffekt vid 100lpm = 0,19 kW/°C

Ex. Olja 60°C - Luft 20°C \*0,19 =7,6kW

Anslutningsgångar: G1"

Uttag för termokontakt G1/2"

## Tillbehör:

Termokontakt 47°C, Art.nr, 598261

Termokontakt 60°C, Artnr, 598263

Termokontakt 30-90°C, Art.nr, 598485

Stenskydd, Artnr. 5738001

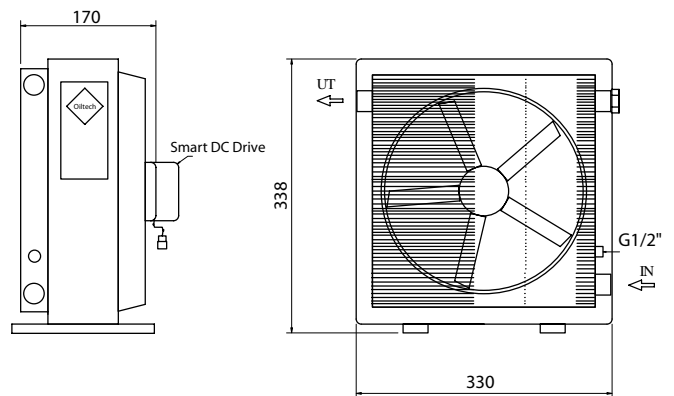
Dammskydd, Artnr, 5741201

Kylarfläkt 12vdc Ø305mm, Artnr, 5286551

Kylarfläkt 24vdc Ø305mm, Artnr, 5286552

Smart DC Drive, Artnr, 596801

(mjukstart för fläktmotorn)



## Artikelnr:

**LDC-007-B-0-00-000-0-0**

Kontakta våra hydraultekniker för mer information.



# Kylare

Artikelgrupp: LDC11

Varugrupp: 5790

Benämning: Luftoljekylare med 24VDCmotor

## Artikelinfo:

Luftoljekylare från Oiltech  
Utrustad med sugande fläkt och 24VDC-motor  
3060rpm, 74 dB(A)  
Strömförbrukning, 10 Ampere

Kyleffekt vid 50l/m = 0,26 kW/°C  
Kyleffekt vid 100l/m = 0,29 kW/°C

Ex. Olja 60°C - Luft 20°C \*0,29 = 11,6kW

Anslutningsgångar: G1"  
Uttag för termokontakt G1/2"

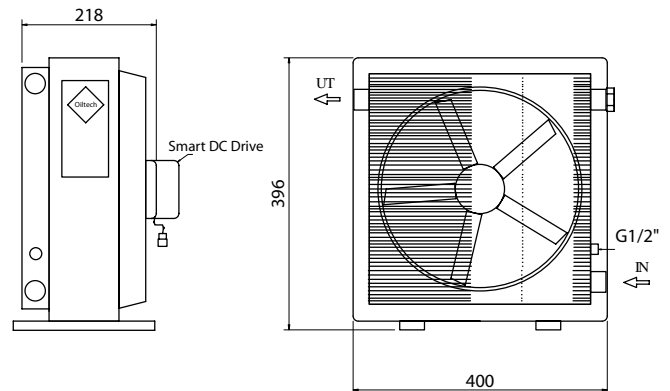
## Tillbehör:

Termokontakt 47°C, Art.nr, 598261  
Termokontakt 60°C, Artnr, 598263  
Termokontakt 30-90°C, Art.nr, 598485  
Stenskydd, Artnr. 5738071  
Dammskydd, Artnr, 5741211  
Kylarfläkt 12vdc Ø305mm, Artnr, 528647  
Kylarfläkt 24vdc Ø305mm, Artnr, 528641  
Smart DC Drive, Artnr, 596801  
(mjukstart för fläktmotorn)

## Artikelnr:

**LDC-011-B-0-00-000-0-0**

Kontakta våra hydraultekniker för mer information.



# Kylare

Artikelgrupp: **LDC16**

Varugrupp: **5790**

Benämning: **Luftoljekylare med 24VDCmotor**

## Artikelinfo:

Luftoljekylare från Oiltech  
Utrustad med sugande fläkt och 24VDC-motor  
3060rpm, 74 dB(A)  
Strömförbrukning, 10 Ampere

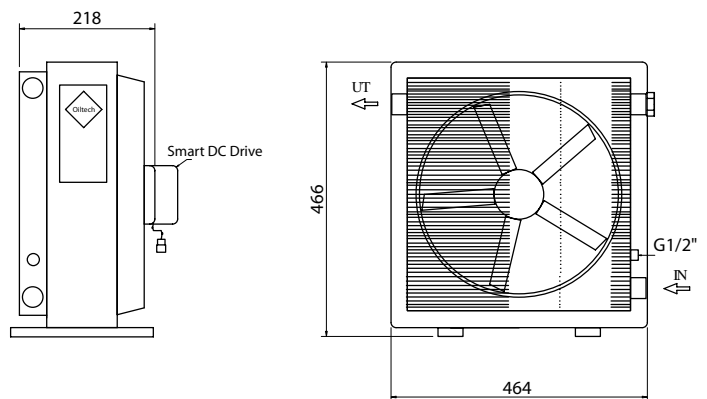
Kyleffekt vid 50l/m = 0,33 kW/°C  
Kyleffekt vid 100l/m = 0,36 kW/°C

Ex. Olja 60°C - Luft 20°C \*0,36 =14,4kW

Anslutningsgångar: G1"  
Uttag för termokontakt G1/2"

## Tillbehör:

Termokontakt 47°C, Art.nr, 598261  
Termokontakt 60°C, Artnr, 598263  
Termokontakt 30-90°C, Art.nr, 598485  
Stenskydd, Artnr. 5738021  
Dammskydd, Artnr, 5741221  
Kylarfläkt 12vdc Ø305mm, Artnr, 528647  
Kylarfläkt 24vdc Ø305mm, Artnr, 528641  
Smart DC Drive, Artnr, 596801  
(mjukstart för fläktmotorn)



## Artikelnr:

**LDC-016-B-0-00-000-0-0**

Kontakta våra hydraultekniker för mer information.

# Kylare

Artikelgrupp: **LDC23**

Varugrupp: **5790**

Benämning: **Luftoljekylare med 24VDCmotor**

## Artikelinfo:

Luftoljekylare från Oiltech

Utrustad med två sugande fläktar och 24VDC-motorer

3060rpm, 77 dB(A)

Strömförbrukning, 2\*10 Ampere

Kyleffekt vid 50l/m = 0,52 kW/°C

Kyleffekt vid 100l/m = 0,57 kW/°C

Ex. Olja 60°C - Luft 20°C \*0,57 =22,8kW

Anslutningsgångar: G1"

Uttag för termokontakt G1/2"

## Tillbehör:

Termokontakt 47°C, Art.nr, 598261

Termokontakt 60°C, Artnr, 598263

Termokontakt 30-90°C, Art.nr, 598485

Stenskydd, Artnr. 5738041

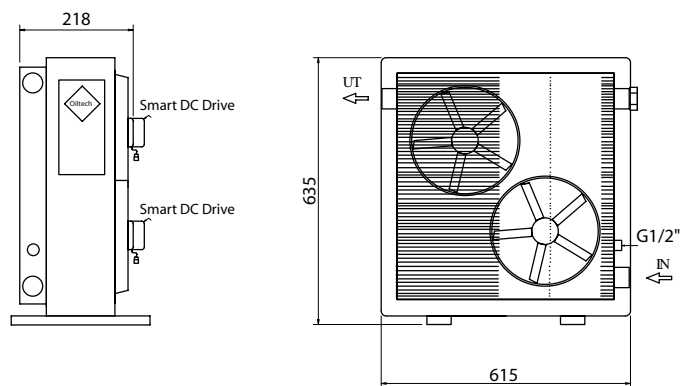
Dammskydd, Artnr, 5741231

Kylarfläkt 12vdc Ø305mm, Artnr, 528647

Kylarfläkt 24vdc Ø305mm, Artnr, 528641

Smart DC Drive dubbel, Artnr, 5968012

(mjukstart för fläktmotor)



## Artikelnr:

**LDC-023-B-0-00-000-0-0**

Kontakta våra hydraultekniker för mer information.

# Kylare

Artikelgrupp: LAC4

Varugrupp: 5790

Benämning: Luftoljekylare med trefasmotor

## Artikelinfo:

Luftoljekylare från Oiltech

Utrustad med sugande fläkt och trefas motor  
3000 rpm, 0,07kW, 63 dB(A)

Kyleffekt vid 50lpm = 0,11 kW/°C

Kyleffekt vid 100lpm = 0,12 kW/°C

Ex. Olja 60°C - Luft 20°C \*0,12 = 4,8kW

Anslutningsgångar: G1"

Uttag för termokontakt G1/2"

## Tillbehör:

Termokontakt 47°C, Art.nr, 598261

Termokontakt 60°C, Artnr, 598263

Stenskydd, Artnr. 5738111

Dammskydd, Artnr, 5741191

## Artikelnr:

**LAC-004-2-D-00-000-0-0**

Kontakta våra hydraultekniker för mer information.



# Kylare

Artikelgrupp: LAC7

Varugrupp: 5790

Benämning: Luftoljekylare med trefasmotor

## Artikelinfo:

Luftoljekylare från Oiltech

Utrustad med sugande fläkt och trefas motor  
1500 rpm, 0,25kW, 62 dB(A)

Kyleffekt vid 50lpm = 0,18 kW/°C

Kyleffekt vid 100lpm = 0,22 kW/°C

Ex. Olja 60°C - Luft 20°C \*0,22 = 8,8kW

Anslutningsgångar: G1"

Uttag för termokontakt G1/2"

## Tillbehör:

Termokontakt 47°C, Art.nr, 598261

Termokontakt 60°C, Artnr, 598263

Termokontakt 30-90°C, Art.nr, 598485

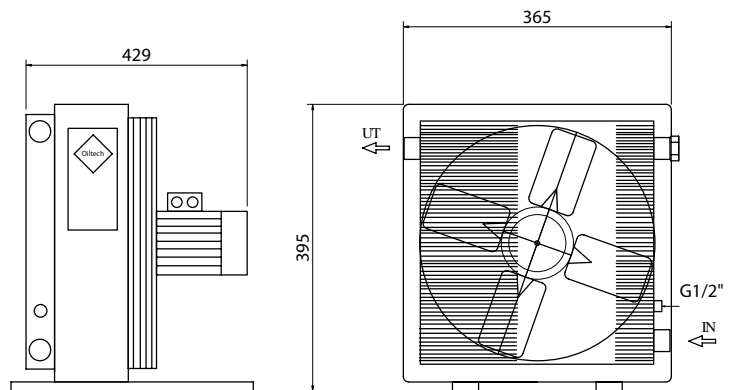
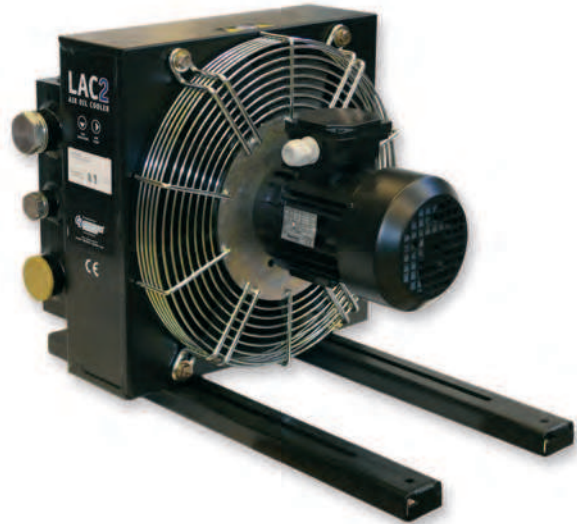
Stenskydd, Artnr. 5738001

Dammskydd, Artnr, 5741201

## Artikelnr:

**LAC2-007-4-D-00-000-0-0**

Kontakta våra hydraultekniker för mer information.



# Kylare

Artikelgrupp: LAC11

Varugrupp: 5790

Benämning: Luftoljekylare med trefasmotor

## Artikelinfo:

Luftoljekylare från Oiltech  
Utrustad med sugande fläkt och trefas motor  
1500 rpm, 0,25kW, 67 dB(A)

Kyleffekt vid 50lpm = 0,28 kW/°C

Kyleffekt vid 100lpm = 0,33 kW/°C

Ex. Olja 60°C - Luft 20°C \*0,33 = 13,2kW

Anslutningsgångar: G1"

Uttag för termokontakt G1/2"

## Tillbehör:

Termokontakt 47°C, Art.nr, 598261

Termokontakt 60°C, Artnr, 598263

Termokontakt 30-90°C, Art.nr, 598485

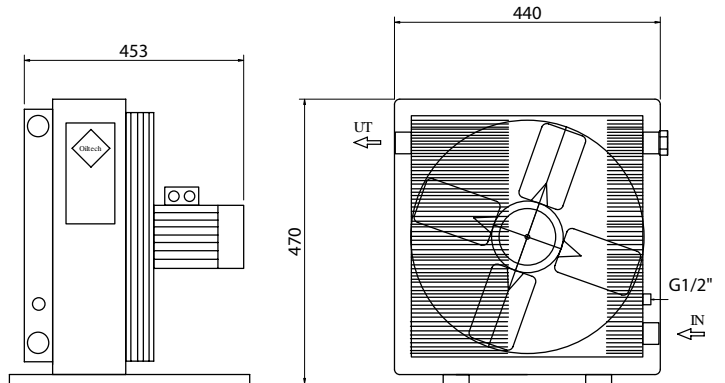
Stenskydd, Artnr. 5738071

Dammskydd, Artnr, 5741211

## Artikelnr:

**LAC2-011-4-D-00-000-0-0**

Kontakta våra hydraultekniker för mer information.



# Kylare

Artikelgrupp: PWOB5

Varugrupp: 5792

Benämning: Vattenoljekylare

## Artikelinfo:

Vattenoljekylare från Oiltech  
Rostfritt utförande med kopparlödda plattor.

Kyleffekt upp till 5 kW  
Oljeflöde upp till 30 l/m  
Arbetstryck upp till 30 bar

## Anslutningsgångor

Olja: G3/4"

Vatten: 1/2"

## Tillbehör:

Fästklammer PWOB5, Art.nr, 2130002

Vibrationsdämpare PWO, Art.nr, 21402

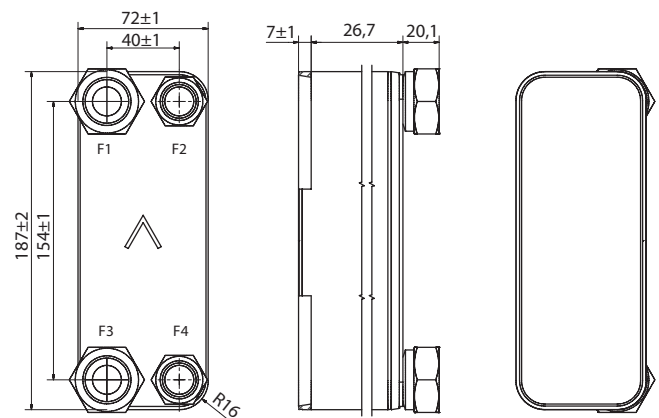
Termostatventil 1/2", Art.nr, AVTA-15

Dykrör till AVTA-15, Art.nr, 598546

## Artikelnr:

**PWO-B5-10**

Kontakta våra hydraultekniker för mer information.



# Kylare

Artikelgrupp: PWOB10-20

Varugrupp: 5792

Benämning: Vattenoljekylare

## Artikelinfo:

Vattenoljekylare från Oiltech  
Rostfritt utförande med kopparlödda plattor.

Kyleffekt upp till 25 kW  
Oljeflöde upp till 75 l/m  
Arbetstryck upp till 30 bar

Anslutningsgångar

Olja: G1"

Vatten: G3/4"

Tillbehör:

Fästklammer PWOB10, Art.nr, 2130022

Vibrationsdämpare PWO, Art.nr, 21402

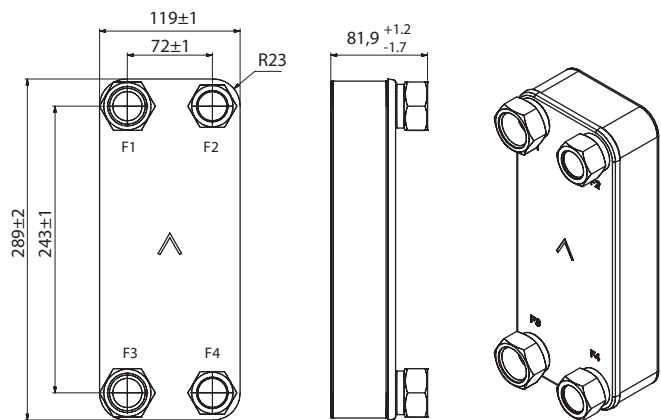
Termostatventil 1/2", Art.nr, AVTA-15

Dykrör till AVTA-15, Art.nr, 598546

Artikelnr:

**PWO-B10T-20**

Kontakta våra hydraultekniker för mer information.





# Kylare

Artikelgrupp: PWOB10-40

Varugrupp: 5792

Benämning: Vattenoljekylare

## Artikelinfo:

Vattenoljekylare från Oiltech  
Rostfritt utförande med kopparlödda plattor.

Kyleffekt upp till 50 kW  
Oljeflöde upp till 150 l/m  
Arbetstryck upp till 30 bar

## Anslutningsgångor

Olja: G1"

Vatten: G3/4"

## Tillbehör:

Fästklammer PWOB10, Art.nr, 2130022

Vibrationsdämpare PWO, Art.nr, 21402

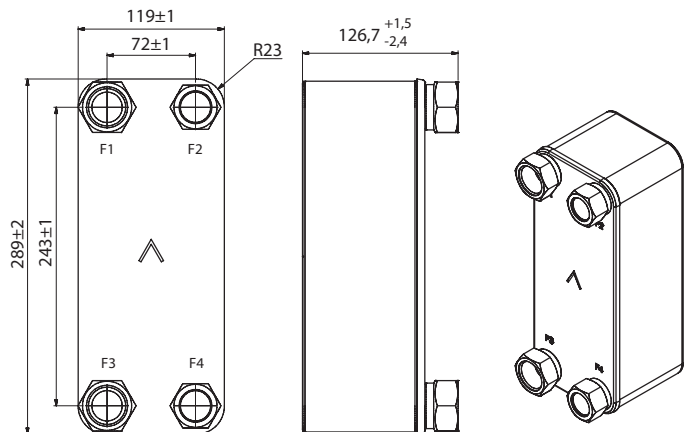
Termostatventil 1/2", Art.nr, AVTA-15

Dykrör till AVTA-15, Art.nr, 598546

## Artikelnr:

**PWO-B10T-40**

Kontakta våra hydraultekniker för mer information.



# Akkumulatörer

Artikelgrupp: ELM

Varugrupp: 5797

Benämning: Membran ackumulatörer

## Artikelinfo:

Membran ackumulatörer från Oiltech  
Utrustade med köldtåligt membran (-40°C) av Hydrin (ECO)  
(Nitrilmembran i storlek 1,40L, -10°C)

Arbetsstryck upp till 250 bar beroende på modell.  
Max tryckförhållande är 1:8  
Anslutningsgängor: Inv. G1/2"

## Tillbehör:

Klammer 0,32L, Art.nr, FK-95G

Klammer 0,50L, Art.nr, FK-106

Klammer 0,75L, Art.nr, FK-120

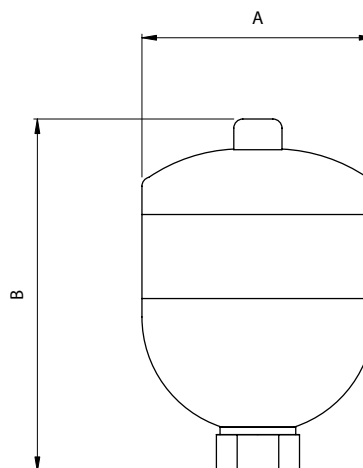
Klammer 1,00L, Art.nr, FK-136

Klammer 1,40L, Art.nr, FK-150

Förladdningsutrustning, Art.nr, VGU-250

Artikelnr:	Volym
<b>ELM-0.32-210-G1/2-ECO</b>	<b>0,32L</b>
<b>ELM-0.50-250-G1/2-ECO</b>	<b>0,50L</b>
<b>ELM-0.75-250-G1/2-ECO</b>	<b>0,75L</b>
<b>ELM-1.0-250-G1/2-ECO</b>	<b>1,00L</b>
<b>ELM-1.40-250-G1/2</b>	<b>1,40L</b>

Kontakta våra hydraultekniker för mer information.



Volym	A	B
0,32 l	95 mm	140 mm
0,50 l	106 mm	152 mm
0,75 l	123 mm	169 mm
1,00 l	136 mm	180 mm
1,40 l	147 mm	191 mm

# Akkumulatörer

Artikelgrupp: EHV

Varugrupp: 5797

Benämning: Blåsackumulatörer

## Artikelinfo:

Blåsackumulatörer från Oiltech

Utrustade med gummiblåsa av Nitril

Arbetsstryck upp till 350 bar beroende på modell.

Max tryckförhållande är 1:4

## Tillbehör:

Klammer 2,5L, Art.nr, FK-114

Klammer 4,0L, Art.nr, FK-170-2

Klammer 10,0L, Art.nr, FK-220-2

Klammer 50,0L, Art.nr, FK-220-2

Förladdningsutrustning, Art.nr, VGU-250



## Artikelnr:

## Volym

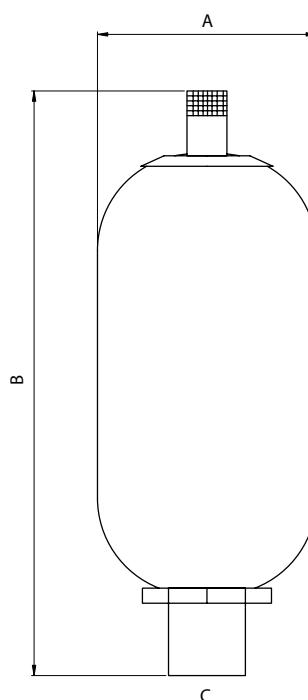
**EHV-2.5-350-G11/4-CE** 2,5L

**EHV-4-350-G11/4-CE** 4,0L

**EHV-10-330-G2-CE** 10,0L

**EHV-50-330-G2-CE** 50,0L

Kontakta våra hydraultekniker för mer information.



Volym	A	B	C
2,5 l	115 mm	548 mm	G 1-1/4"
4,0 l	170 mm	433 mm	G 1-1/4"
10,0 l	226 mm	585 mm	G2"
50,0 l	226 mm	1943 mm	G2"

# Akkumulatorer

Artikelgrupp: **HPS**

Varugrupp: **5782**

Benämning: **Kolvackumulatorer**



## Artikelinfo:

Kolvackumulatorer från Hydroll

Arbetsstryck upp till 250 bar

Lagerföres i volymer från 0,4L till 8L

4 olika innerdiameter 50, 80, 100, 140mm

## Tillbehör:

Klammer Ø50, Art.nr, HP50

Klammer Ø80, Art.nr, HP80

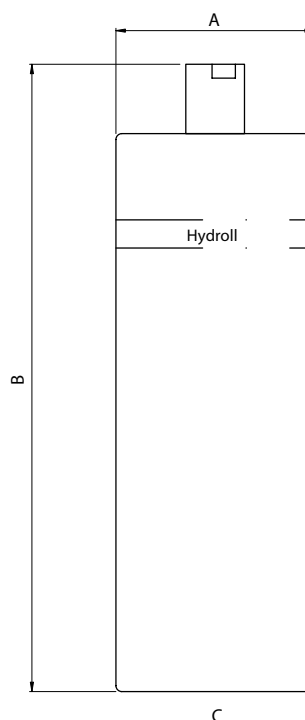
Klammer Ø100, Art.nr, HP100

Klammer Ø140, Art.nr, HP140

Förladdningsutrustning, Art.nr, VGU-250 + M04-M16X2-R1/4

Artikelnr:	Volym
<b>HPS50-250-04</b>	<b>0,40L</b>
<b>HPS50-250-08</b>	<b>0,75L</b>
<b>HPS50-250-1</b>	<b>1,0L</b>
<b>HPS80-250-1</b>	<b>1,0L</b>
<b>HPS80-250-2</b>	<b>2,0L</b>
<b>HPS100-250-2</b>	<b>2,0L</b>
<b>HPS100-250-3</b>	<b>3,0L</b>
<b>HPS100-250-4</b>	<b>4,0L</b>
<b>HPS100-250-6</b>	<b>6,0L</b>
<b>HPS140-350-8</b>	<b>8,0L</b>

Kontakta våra hydraultekniker för mer information.



Volym/InnerØ	A	B	C
0,4 l - 050	60 mm	328 mm	G 3/4"
0,75 l - 050	60 mm	507 mm	G 3/4"
1,0 l - 050	60 mm	634 mm	G 3/4"
1,0 l - 080	95 mm	332 mm	G 3/4"
2,0 l - 080	95 mm	531 mm	G 3/4"
2,0 l - 100	120 mm	419 mm	G 1"
3,0 l - 100	120 mm	546 mm	G 1"
4,0 l - 100	120 mm	674 mm	G 1"
6,0 l - 100	120 mm	928 mm	G 1"
8,0 l - 140	160 mm	777 mm	G 1-1/2"

# Anteckningar

Lined area for notes, consisting of horizontal dotted lines.

# Anteckningar

Dotted lines for note-taking.



## **Kiruna**

Forvägen 15  
981 38 Kiruna  
Tfn 0980-808 70  
Fax 0980-803 00

## **Skellefteå**

Svedjevägen 10  
931 36 Skellefteå  
Tfn 0910-73 32 00  
Fax 0910-73 32 05

## **Umeå**

Kontaktvägen 14  
901 33 Umeå  
Tfn 090-70 25 00  
Fax 090-70 25 05

## **Örnsköldsvik**

Skortsedsvägen 7A  
891 51 Örnsköldsvik  
Tfn 0660-33 09 50  
Fax 0660-33 09 55

## **Karlstad**

Stormgatan 11  
652 21 Karlstad  
Tfn 054-85 19 70  
Fax 054-85 19 42

## **Ljungby**

Fabriksgatan 2A  
341 31 Ljungby  
Tfn 0372-252 30  
Fax 0372-252 35



[www.specma.com](http://www.specma.com)