



# S3

■ Audi S3 / S3 Sportback / S3 Berline

Tarif au 23.04.2015  
Mise à jour du 18.06.2015

Vorsprung durch Technik 



## Ce catalogue est connecté :

Audi vous propose de vivre une expérience interactive avec un concentré de technologie. Lors de la lecture de ce catalogue, découvrez les technologies Audi décryptées en vidéo et faites votre demande d'informations ou d'essai directement en ligne.

# 1

**Téléchargez**  
gratuitement Actipaper  
depuis



# 2

**Lancez**  
l'application Actipaper  
et flashez les codes  
imprimés sur le catalogue.

# 3

**Découvrez**  
plus d'infos, d'explications  
et des vidéos sur votre  
Smartphone.

# 4

**Essayez**  
Faites votre demande  
d'informations ou d'essai  
directement en ligne.



2

---

# myAudi, entrez dans un univers de privilèges

Que vous soyez propriétaire d'une Audi ou sur le point de le devenir, découvrez un espace sur-mesure entièrement pensé pour vous.

## 3 bonnes raisons de s'inscrire à myAudi

### Si vous préparez l'achat d'une Audi :

- vous pourrez enregistrer vos configurations et les retrouver dans votre espace personnel myAudi ;
- vous pourrez télécharger toute la documentation (tarifs et catalogues) sur les modèles et leurs accessoires ;
- vous accéderez à des contenus vidéos exclusifs sur la marque et ses coulisses (présentation des nouveaux modèles, interviews d'ingénieurs, de designers,...)

### Si vous êtes déjà client :

- vous pourrez assister à des événements exclusifs : salons automobiles, avant-premières de films, concerts privés, expositions dans l'univers de l'art contemporain et du design, pilotage sur circuit...
- vous pourrez consulter tous les prix liés à l'entretien de votre Audi (révisions, pièces mécaniques, peinture,...) en fonction de son kilométrage ;
- vous emporterez tous vos avantages sur votre smartphone grâce à l'application mobile myAudi et sa fonction de géolocalisation en cas de panne ;





(ou rendez-vous sur [www.audi.fr/myAudi](http://www.audi.fr/myAudi))

### Vous êtes déjà inscrit à myAudi ?



- Sachez qu'en complétant et en mettant régulièrement à jour votre profil vous profiterez davantage des services et privilèges myAudi.

(ou rendez-vous sur [www.audi.fr/myAudi](http://www.audi.fr/myAudi))

## S3

	Puissance	Transmission	Emission CO <sub>2</sub> (g/km)	Puissance fiscale	Prix client TTC	Code modèle	
Version essence							
 	2.0 TFSI	300 ch	quattro BVM 6	162 / 164 <sup>(1)</sup>	19	46 830 €	8V1S390000
 	2.0 TFSI	300 ch	quattro S tronic 6	159 / 159 <sup>(1)</sup>	19	48 900 €	8V1S3L0000

## S3 Sportback

	Puissance	Transmission	Emission CO <sub>2</sub> (g/km)	Puissance fiscale	Prix client TTC	Code modèle	
Version essence							
	2.0 TFSI	300 ch	quattro BVM 6	162 / 164 <sup>(1)</sup>	19	48 030 €	8VAS390000
 	2.0 TFSI	300 ch	quattro S tronic 6	159 / 160 <sup>(1)</sup>	19	50 100 €	8VAS3L0000

4

## S3 Berline

	Puissance	Transmission	Emission CO <sub>2</sub> (g/km)	Puissance fiscale	Prix client TTC	Code modèle	
Version essence							
	2.0 TFSI	300 ch	quattro BVM 6	162 / 164 <sup>(1)</sup>	19	48 700 €	8VSS390000
	2.0 TFSI	300 ch	quattro S tronic 6	159 / 160 <sup>(1)</sup>	19	50 770 €	8VSS3L0000

(1) Les valeurs s'appliquent respectivement aux véhicules équipés de jantes de 18" et 19".

> Vous souhaitez être contacté pour une offre, un essai ou une question sur le choix de votre finition? **Cliquez ici** ou flashez le code ci-contre.



Retrouvez les vidéos explicatives à partir des liens interactifs.

## Offres de financement<sup>(1)</sup> Garantie et entretien inclus<sup>(2)</sup>

	Puissance	Transmission	36 loyers TTC	Option d'achat finale TTC	Coût total TTC en cas d'acquisition
<b>S3</b>					
2.0 TFSI	300 ch	quattro BVM 6	957 €	18 264 €	52 721 €
2.0 TFSI	300 ch	quattro S tronic 6	998 €	19 071 €	55 001 €

	Puissance	Transmission	36 loyers TTC	Option d'achat finale TTC	Coût total TTC en cas d'acquisition
<b>S3 Sportback</b>					
2.0 TFSI	300 ch	quattro BVM 6	981 €	18 732 €	54 043 €
2.0 TFSI	300 ch	quattro S tronic 6	1 022 €	19 539 €	56 323 €

	Puissance	Transmission	36 loyers TTC	Option d'achat finale TTC	Coût total TTC en cas d'acquisition
<b>S3 Berline</b>					
2.0 TFSI	300 ch	quattro BVM 6	994 €	18 993 €	54 781 €
2.0 TFSI	300 ch	quattro S tronic 6	1 035 €	19 800 €	57 061 €

(1) Offres en Location avec Option d'Achat pendant 36 mois et 45 000 km avec garantie et entretien inclus, réservées aux particuliers du 23/04/2015 au 31/08/2015 chez tous les Distributeurs Audi présentant ces financements, sous réserve d'acceptation du dossier par Audi Bank division de Volkswagen Bank GmbH – SARL de droit allemand – Capital social : 318 279 200 € - Succursale France : Bâtiment Ellipse - 15 avenue de la Demi-Lune 95700 Roissy-en-France - RCS Pontoise 451618904 – ORIAS : 08 040 267 (www.orias.fr) et après expiration du délai légal de rétractation.

(2) Forfait Service Entretien aux Particuliers souscrit auprès d'opteven service - SAS au capital de 365 878 € - Siège social : 35-37 rue L. Guérin - 69100 Villeurbanne - RCS Lyon N°B 333 375 426. Coût du Forfait Service Entretien aux Particuliers hors financement : 953 €.

**Un crédit vous engage et doit être remboursé. Vérifiez vos capacités de remboursement avant de vous engager.**

## Extension de garantie S3, S3 Sportback et S3 Berline

	1 an supplémentaire (2 + 1)		2 ans supplémentaires (2 + 2)		3 ans supplémentaires (2 + 3)	
km	60 000	90 000	80 000	120 000	100 000	150 000
option	EA2	EA3	EA5	EA6	EA8	EA9
S3	385 €	445 €	605 €	795 €	885 €	1 270 €

### Plus serein, plus longtemps

Audi garantit ses voitures 2 ans sans limitation kilométrique. Pour plus de sérénité, il est possible de souscrire un contrat de garantie complémentaire portant la durée de la garantie à 3, 4 ou 5 ans. Cette extension de garantie est strictement le prolongement de la garantie constructeur.

La peinture et l'anticorrosion sont respectivement garanties 3 ans et 12 ans.

La périodicité des vidanges est variable. Une alerte sera affichée par l'indicateur de maintenance. L'intervalle entre chaque vidange ne doit pas être supérieur à 30 000 km.

Les révisions doivent être effectuées au maximum tous les 2 ans, selon le style de conduite et les conditions d'entretien.

#### Offres disponibles :

- Extension de garantie **1 an** / 60 000 km ou 90 000 km
- Extension de garantie **2 ans** / 80 000 km ou 120 000 km
- Extension de garantie **3 ans** / 100 000 km ou 150 000 km

Le contrat prend fin lorsque la première des 2 échéances (durée ou kilométrage) est atteinte.

#### En cas de défaillance mécanique, électrique, le contrat de garantie permet de bénéficier notamment des réparations et/ou remplacement des pièces suivantes :

- Moteur
- Boîte de transfert
- Transmission
- Direction, circuit électrique
- Carters
- Boîte de vitesses
- Embrayage (hors disque)
- Système de refroidissement
- Suspensions (hors amortisseurs)

Ces interventions doivent être effectuées chez un Partenaire Audi Service. **Le bénéfice de cette extension de garantie n'est pas subordonné à la réalisation des prestations de réparation et d'entretien non couvertes par cette extension de garantie, par un réparateur du réseau agréé AUDI.**

Lors de la revente, le contrat est cessible avec le véhicule, ce qui en augmente la valeur. En cas de revente du véhicule avant le terme du contrat, le nouveau propriétaire bénéficiera des prestations souscrites.

**Conditions Générales de Vente disponibles dans le réseau Audi Service ou sur [www.audi.fr](http://www.audi.fr)**

## Teintes de carrosserie

Teintes vernies	Code	Prix
Blanc ibis	T9T9	Gratuit
Noir brillant	A2A2	
Rouge brillant	C8C8	
Teintes métallisées		
Argent fleuret	L5L5	770 €
Blanc glacier	2Y2Y	
Brun Beluga	M5M5	
Noir mythic	0E0E	
Gris mousson	0C0C	
Teintes nacrées		
Bleu Sepang	E9E9	770 €
Gris Daytona	6Y6Y	
Rouge Misano	N9N9	
Teintes cristal		
Noir panthère	H8H8	1 100 €
Teinte Audi exclusive		
Couleur sur demande	Q0Q0	2 800 €

## Types de sellerie et coloris

### Intérieurs de série



Matériau	Nom	Sièges de série	Série	Teintes disponibles
Mixte	Cuir / Alcantara	Sièges sport	Série	Noir / Surpiqûres gris foncé XG Argent lunaire / Surpiqûres gris graphite XL

### Intérieurs en option Audi

Matériau	Nom	En combinaison avec	0	Teintes disponibles
Cuir	Nappa [N3M]	Sièges sport [de série]	0	Noir / Surpiqûres gris foncé XG Argent lunaire / Surpiqûres gris graphite XL
		Sièges sport S [PS6]	0	Noir / Surpiqûres gris foncé XG
	Audi design selection [PEQ]	Sièges sport [de série]	0	Noir et rouge Corso / Surpiqûres rouge Corso XM

### Intérieurs en option Audi exclusive



Matériau	Nom	En combinaison avec	0	Teintes disponibles
Cuir	Cuir Nappa [PYA]	Sièges sport [de série]	0	La couleur du cuir et des surpiqûres est personnalisable selon un catalogue de 15 coloris Audi exclusive
		Sièges sport S [PS6]	0	
Mixte	Cuir Nappa / Alcantara [PYC]	Sièges sport [de série]	0	La couleur du cuir et des surpiqûres est personnalisable selon un catalogue de 14 coloris Audi exclusive

8

## Répartition des couleurs intérieures en fonction de la sellerie

Code sellerie	Tableau de bord		Moquettes et tapis	Ciel de pavillon
	Partie haute	Partie basse		
XG	noir	noir	noir	noir
XL	noir	noir	noir	noir
XM	noir	noir	noir	noir

## Applications décoratives

Applications décoratives sur les contre-portes et tableau de bord	
Aluminium brossé mat [STG]	Série
Style 3D noir [SMY]	Gratuit
Applications Audi exclusive dans la couleur de la carrosserie [YTF]	0

0 : option

 Retrouvez les vidéos explicatives à partir des liens interactifs.



## Jantes S3 / S3 Sportback

### DE SÉRIE



Jantes en aluminium coulé style 5 branches doubles en étoile (style S) gris contrasté, partiellement polies  
**Pneus** : 225/40 R 18 92Y  
**Code** : COZ

### OPTION AUDI



Jantes en aluminium coulé style 5 branches parallèles, partiellement polies  
**Pneus** : 225/40 R 18 92Y  
**Code** : CC1

### OPTION AUDI SPORT



Jantes en aluminium coulé style 10 branches  
**Pneus** : 225/40 R 18 92Y  
**Code** : F37



Jantes en aluminium coulé style 10 branches finition titane mat, polies brillant  
**Pneus** : 225/40 R 18 92Y  
**Code** : F38



Jantes en aluminium coulé style 5 branches en hélice noires, polies brillant  
**Pneus** : 225/40 R 18 92Y  
**Code** : CL3

### OPTION AUDI SPORT



Jantes en aluminium coulé style 5 branches Wing, finition titane, brillantes  
**Pneus** : 8 J x 19  
avec pneus 235/35 R 19 91Y  
**Code** : C7D



Jantes en aluminium coulé 5 branches en V finition titane mat, polies brillant  
**Pneus** : 8 J x 19  
avec pneus 235/35 R 19 91Y  
**Code** : C7M

### ACCESSOIRES D'ORIGINE AUDI®



**4 roues complètes hiver**  
aluminium design à 5 branches  
**Pneus** : 205/50 R17 93H  
**Codes** : HRC

## S3 Berline

### DE SÉRIE AUDI SPORT



Jantes en aluminium coulé style 5 branches structurées  
**Pneus** : 225/40 R 18 92Y  
**Code** : CS1

### OPTION AUDI



Jantes en aluminium coulé style 5 branches parallèles, partiellement polies  
**Pneus** : 225/40 R 18 92Y  
**Code** : C0J



Jantes en aluminium coulé style 5 branches doubles en étoile (style S) gris contrasté, partiellement polies  
**Pneus** : 235/35 R 19 91Y  
**Code** : C6H

### OPTION AUDI SPORT



Jantes en aluminium coulé style 10 branches  
**Pneus** : 225/40 R 18 92Y  
**Code** : CL7



Jantes en aluminium coulé style 10 branches finition titane mat, polies brillant  
**Pneus** : 225/40 R 18 92Y  
**Code** : CJ2

### OPTION AUDI SPORT



Jantes en aluminium coulé style 5 branches en hélice noires, polies brillant  
**Pneus** : 8 J x 18 avec pneus 225/40 R 18 92Y  
**Code** : F30



Jantes en aluminium coulé style 5 branches Wing, finition titane, brillantes  
**Pneus** : 8 J x 19 avec pneus 235/35 R 19 91Y  
**Code** : C7D



Jantes en aluminium coulé 5 branches en V finition titane mat, polies brillant  
**Pneus** : 8 J x 19 avec pneus 235/35 R 19 91Y  
**Code** : C7M

### ACCESSOIRES D'ORIGINE AUDI®



**4 roues complètes hiver** aluminium design à 5 branches  
**Pneus** : 205/50 R17 93H  
**Code** : HRC

## Sécurité

Airbag de genoux côté conducteur
Airbags grand volume pour conducteur et passager avant
Airbags latéraux à l'avant intégrés au dossier des sièges
Antipatinage (ASR) : empêche le patinage des roues motrices en réduisant la puissance du moteur, assure davantage de stabilité et une meilleure traction
Blocage électronique de différentiel (EDS) : freine automatiquement les roues motrices sur route glissante et inégalement adhérente, assurant ainsi une excellente motricité
Carrosserie galvanisée (entièrement galvanisée aux endroits sensibles à la corrosion), autoportante, soudée au groupe plancher, zones de déformation prédéfinies à l'avant et à l'arrière (12 ans de garantie contre la corrosion)
Ceintures de sécurité 3 points automatiques pour toutes les places, prétensionneurs pyrotechniques, réglage des ceintures en hauteur à l'avant ; limiteurs de tension sur toutes les places extérieures
Contrôle de ceinture attachée pour toutes les places ; un signal acoustique et visuel à l'avant prévient lorsque la ceinture n'est pas fixée, un signal visuel à l'arrière attire l'attention sur la fixation des ceintures
Contrôle électronique de stabilisation (ESC) désactivable, avec amplificateur hydraulique de freinage d'urgence : le contrôle électronique de stabilisation assure davantage de stabilité dans les situations critiques en agissant de manière ciblée sur le freinage individuel des roues et sur la gestion du moteur, et facilite la stabilisation du véhicule en modifiant le couple de direction
Écrous de roues antivol : ne s'enlèvent qu'au moyen de l'adaptateur fourni
Feux arrière avec feux de recul blancs et feux de brouillard arrière, incluant troisième feu stop surélevé et éclairage de plaque à LED
Feux de freinage adaptatifs. Les feux de détresse clignotent en cas de freinage d'urgence afin de prévenir les voitures qui suivent, activation automatique des feux de détresse en cas d'arrêt
Fixation pour sièges enfants ISOFIX et Top Tether pour les places arrière (sauf celle du milieu). Support normalisé pour une fixation pratique de sièges enfants ISOFIX. Incluant points de fixation supplémentaires (Top Tether). Les sièges enfants correspondants sont disponibles chez votre partenaire Audi
Outillage de bord dans le coffre incluant un cric
Protection antidémarrage électronique intégrée à la gestion du moteur ; activation automatique par la clé du véhicule
Protection latérale anticollision avec barres extrêmement rigides dans les portières et une structure latérale de carrosserie renforcée, particulièrement dans les montants de pavillon centraux et les seuils de portières
Recommandation de repos qui analyse le comportement routier au moyen de différents capteurs et prévient le conducteur lorsqu'elle détecte des indices supposant un début d'inattention de sa part. La recommandation de repos prévient le conducteur par un message s'affichant sur le système d'information du conducteur ainsi que par un signal sonore. Le système est actif à partir de 65 km/h
Rétroviseurs extérieurs avec clignotants à LED intégrés réglables électriquement et dégivrants, miroir sphérique à gauche, convexe à droite. Buses de lave-glace dégivrantes
Roue de secours temporaire de type galette
Système d'airbags de tête : protège les passagers avant et arrière en cas de collision latérale, se déploie comme un rembourrage protecteur sur toute la longueur des vitres latérales ; le système d'airbags de tête complète la protection latérale de collision et les airbags latéraux
Système de freinage avec antiblocage (ABS) et répartiteur électronique de freinage (EBV) ; amplificateur hydraulique de freinage d'urgence à 2 rapports (Dual Rate), freins à disques à l'avant et à l'arrière, ventilés à l'avant
Témoins de contrôle pour, entre autres : airbag, ABS, ESC/ASR, frein de stationnement serré, électronique EDS, phares, clignotants, circuit de freinage, pression d'huile moteur, fermeture du coffre, système électrique du moteur
Triangle de présignalisation fixé sur l'intérieur du capot du coffre
Trousse de secours dans le vide-poches sous le siège passager

## Électriques et fonctionnels

Allume-cigare et cendrier amovible, couvercle chromé avec anneaux Audi, allume-cigare sur la console centrale au lieu de la prise 12 volts de série
Cache-bagages amovible (uniquement sur S3 et S3 Sportback)
Dossier de banquette arrière rabattable en deux parties 40/60 ou complètement
Lave-essuie-glace 2 vitesses, 4 intervalles de balayage réglables, commande de balayage coup par coup, lavage-balayage automatique, avec essuie-glace réversible avec position repos pour augmenter la durée de vie des balais ; incluant essuie-glace arrière (sauf sur S3 Berline) avec balayage au passage de la marche arrière pendant la durée de celle-ci (quand les essuie-glaces avant sont activés)



## Électriques et fonctionnels (suite)

Lève-vitres à l'avant et à l'arrière (sauf sur 3 portes), électriques, avec protection antipincement, ouverture/fermeture confort par le verrouillage centralisé, fonction ouverture/fermeture par impulsion
Lunette arrière dégivrante, avec minuterie ; chauffage supplémentaire de l'extrémité inférieure de l'essuie-glace arrière (sauf sur S3 Berlina)
Œillets de fixation, 4 dans le coffre, pour maintenir les bagages et objets dans le coffre, points de fixation pour le filet mixte en option
Pare-soleil rabattables et pivotants, côtés conducteur et passager avant, avec miroir de courtoisie occultable
Patères à vêtements sur les montants de pavillon centraux, à gauche et à droite, simples
Poignées de maintien. 4 poignées avec mécanisme amortisseur, rabattables, encastrées dans le pavillon
Prise de courant 12 volts sur la console centrale à l'avant
Signal sonore pour oubli d'extinction des feux
Support pour téléphone portable et clé avec compartiment séparé pour le rangement du téléphone portable et de la clé du véhicule. Rangement intégré avec encadrement chromé sur la console centrale
Système d'information du conducteur (écran couleur) : fournit un grand nombre d'informations utiles au conducteur sur un écran monochrome de 3,5 pouces ; indique entre autres la station de radio ou le titre de musique actuels, la vitesse, la température extérieure et l'heure ainsi que - si existant - les informations de la navigation et des systèmes d'assistance au conducteur. L'ordinateur de bord avec mémoire courte et longue durée affiche entre autres des informations sur la consommation moyenne et momentanée de carburant, la vitesse moyenne ainsi que la durée du trajet et l'itinéraire. En combinaison avec un volant multifonction, les listes de radios et médias ainsi que le menu du téléphone sont affichés ; incluant recommandation de repos. La recommandation de repos intégrée analyse le comportement routier au moyen de différents capteurs et prévient le conducteur lorsqu'elle détecte des indices supposant un début d'inattention de la part du conducteur
Système de ventilation et chauffage 4 diffuseurs d'air ronds, réglables séparément de façon ciblée ou homogène sur le tableau de bord, buses dégivrantes pour le pare-brise et les vitres latérales, diffuseurs au niveau des pieds à l'avant et à l'arrière
Vide-poches sur les habillages des portières ainsi que sur la console centrale avec porte-boisson
Volant réglable en hauteur et en profondeur
Verrouillage centralisé avec télécommande à fréquence radio intégrée à la clé du véhicule et code modifiable, ouvre et ferme d'une simple pression du doigt les portières, le coffre et la trappe à carburant ; incluant ouverture/fermeture confort des vitres et déverrouillage séparé du capot de coffre par la télécommande à fréquence radio. Témoin de contrôle du verrouillage dans l'habitacle
Rangements dans les contre-portes à l'avant avec casier de rangement pour boissons, rangements dans les contre-portes arrière

12

## Confort et Esthétique

Accès confort : fonction étendue de basculement des sièges avant permettant un accès facile aux places arrière (uniquement sur 3 portes)
Boîte à gants grand volume côté passager avant, éclairée
Identification du modèle/technologie sur le capot de coffre. L'inscription quattro est présente sur la calandre, le capot de coffre et le tableau de bord côté passager. L'identification du modèle sur le capot de coffre peut être retirée sur demande
Miroir de courtoisie côtés conducteur et passager avant
Pare-chocs dans la couleur de la carrosserie
Sièges conducteur et passager avant réglables en hauteur
Tapis complémentaires à l'avant et à l'arrière assortis à la couleur de la moquette



## Équipements complémentaires S3



S3



Accoudoir central avant, avec vide-poches relevable, inclinaison réglable et coulissant en longueur	•
Alarme antivol : avec protection anti-remorquage par capteur d'angle d'inclinaison (désactivable), incluant protection volumétrique de l'habitacle désactivable ; alarme sonore indépendante de la tension de bord pour la surveillance des portières, du compartiment moteur et du coffre	•
Applications décoratives sur les contre-portes et tableau de bord "Aluminium brossé mat"	•
<b>Audi drive select</b> , permet différents réglages (direction, moteur et transmission avec S tronic) du véhicule avec plusieurs modes : Confort, Dynamique, Auto et Individuel	•
<b>Audi parking system</b> à l'arrière facilitant le stationnement dans les limites du système à l'aide d'un signal sonore indiquant la distance d'un obstacle identifié à l'arrière ; distance mesurée par capteurs à ultrasons discrètement intégrés dans le pare-chocs	•
Audi Premium tracking system	•
Audi sound system avec 10 haut-parleurs incluant un haut-parleur central dans le tableau de bord et un subwoofer dans le logement de la roue de secours, amplificateur 6 canaux avec une puissance totale de 180 watts	•
Becquet arrière S3 laqué dans la couleur de la carrosserie, au niveau du pavillon avec inserts aérodynamiques latéraux noir brillant sur S3 et S3 Sportback, et au niveau du capot de coffre sur S3 Berline	•
Calandre Audi singleframe gris platine avec entretoises horizontales chromées, avec anneaux Audi chromés au centre	•
Châssis Sport S surbaissé de 25 mm, avec suspension et amortisseurs plus fermes	•
Ciel de pavillon en tissu noir	•
Climatisation automatique confort avec réglage asservi à la position du soleil, régulation présélectionnable séparément côtés conducteur et passager avant ; régule électroniquement la température, la quantité et la répartition de l'air ; commande automatique de fonctionnement en circuit fermé par détecteur de pollution, filtre mixte, diffuseurs arrière, réglage de l'humidité pour une climatisation efficace, ventilation indirecte par les buses de dégivrage	•
Contrôle de pression des pneus	•
Détecteur de pluie et de luminosité incluant pare-brise avec bande grise sur la partie supérieure ; avec commande automatique des feux et des essuie-glaces et de la fonction coming home/leaving home : extinction temporisée/allumage automatique des phares principaux	•
Direction progressive contribuant à une augmentation de la dynamique de conduite grâce à une démultiplication directe et progressive	•
Feux de route assistés : gestion automatique du passage de feux de croisement à pleins phares et inversement	•
Fixation pour sièges enfants ISOFIX et top tether pour les places extérieures arrière	•
Inscriptions S3 sur la calandre, le capot de coffre, les baguettes des seuils de portes, les étriers de freins avant, le volant Sport, le pommeau de levier de vitesses et le compte-tours	•
Jantes en aluminium coulé style 5 branches doubles en étoile (style S) anthracite, partiellement polies avec pneus 225/40 R 18 pour S3 et S3 Sportback ; Jantes en aluminium coulé style 5 branches structurées avec pneus 225/40 R 18 pour S3 Berline	•
<b>MMI GPS plus</b> avec données de navigation (carte SD), contient pack connectivity (préparation Audi music interface, interface Bluetooth avec Bluetooth audiostreaming et navigation, lecteur de carte SDXC supplémentaire jusqu'à 2 To, deux câbles adaptateur Accessoires d'Origine Audi®) et données de navigation Europe (carte SD) ; affichage des cartes sur écran couleur de 5,8 pouces à déploiement électrique, commande via touche MMI et/ou volant multifonction en cuir et/ou système de dialogue vocal	•

13














## Équipements complémentaires (suite)

Pack aluminium extérieur incluant encadrement des vitres latérales et baguettes sur les appuis de vitres en aluminium anodisé	•
Pack aluminium intérieur : sur les diffuseurs d'air, la boîte à gants, le bouton de réglage des rétroviseurs, le lève-vitres, encadrement de la commande intérieure de verrouillage des portières, porte-monnaie, touches de commande du frein de stationnement	•
Pack éclairage : éclairage anti-éblouissant de l'intérieur du véhicule incluant éclairage au sol et éclairage au niveau des pieds à l'avant ainsi qu'éclairage des poignées intérieures de portières, du miroir de courtoisie et du porte-boissons, 2 spots de lecture avant et arrière, lumière réfléchie à LED pour la console centrale et l'intérieur des portières	•
Pack rangement et coffre	•
Pare-brise acoustique, améliore l'isolation phonique du pare-brise et réduit les bruits extérieurs	•
Pare-chocs laqués dans la couleur de carrosserie avec prises d'air latérales accentuées, extension de bas de caisse ainsi que diffuseur S à l'arrière au design résolument sportif	•
Pédalier en acier inoxydable brossé	•
Préparation pour téléphone portable (Bluetooth), commande sur volant multifonction, mains libres et audiostreaming	•
 <b>quattro®</b> : transmission intégrale permanente avec répartition asymétrique et dynamique de couple (90% avant / 10% arrière en paramétrage de base), embrayage multidisques piloté, blocage électronique de différentiel EDS via intervention sur les freins des quatre roues motrices	•
Régulateur de vitesse avec maintien constant de la vitesse souhaitée à partir d'environ 30 km/h dans la mesure où la puissance du moteur ou le frein moteur le permet, commande par comodo séparé sous le volant, affichage de la vitesse paramétrée sur le système d'information du conducteur	•
Rétroviseur intérieur jour/nuit automatique	•
Rétroviseurs extérieurs style aluminium avec rappels de clignotant à diodes, asphérique côté conducteur, convexe côté passager avant, dégivrants et escamotables électriquement	•
Sellerie mixte en Alcantara et cuir Milano	•
Seuils de portes avec inserts en aluminium et emblème S3	•
Sièges Sport à l'avant avec estampillage S sur le dossier des sièges avant et avec bourrelets latéraux fortement marqués assurant un meilleur maintien dans les virages et avec repose-cuisses réglable. Réglage manuel de : longueur, repose-cuisses, inclinaison de dossier, hauteur des sièges avant et de la hauteur de ceinture	•
Sorties d'échappement chromées, visibles et doubles, 2 sorties ovales chromées à gauche et à droite	•
Système d'information du conducteur avec écran couleur haute résolution de 3,5 pouces	•
Tapis complémentaires avant et arrière	•
Volant Sport 3 branches multifonction en cuir badgé S3 avec méplat et surpiqûres décoratives de couleur contrastée (avec palettes de changement de vitesse en aluminium pour S tronic)	•
 <b>Xénon plus</b> : réglage automatique du site des phares, lave-phares, feux de jour, feux arrière et feux d'éclairage de la plaque d'immatriculation arrière à LED	•

• Équipement de série

## Audi connect

La connexion intelligente entre Internet, le véhicule et vous.  
Accédez simplement à une palette étonnante de services en ligne :

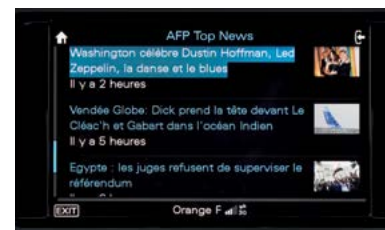
- |   |  |   |  |
|---|--|---|--|
|  | Navigation avec images Google Earth™                             |  | Facebook <sup>(1)(2)(3)</sup>  |
|  | Google Street View™  |  | Twitter <sup>(1)(2)(3)</sup>   |
|  | Navigation avec informations trafic en temps réel <sup>(1)</sup> |  | Informations ferroviaires et aériennes <sup>(1)(2)(3)</sup>              |
|  | Localisation de points d'intérêt (POI)                           |  | Localisation de station-service et tarif à la pompe <sup>(1)(2)(3)</sup> |
|  | Prévisions météorologiques                                       |  | Évènements urbains <sup>(1)(2)(3)</sup>                                  |
|  | Informations voyage  |  | Actualités personnalisées (flux RSS) <sup>(1)(2)(3)</sup>                |
|  | Actualités presse  |  | Réception, lecture et rédaction d'e-mail <sup>(1)(2)(3)</sup>            |
|  | Internet embarqué (hotspot WiFi)                                 |  | Réception, lecture et rédaction de SMS <sup>(1)(2)(3)</sup>              |
|  | Audi music stream (web radios) <sup>(2)</sup>                    |   |  |



Google Earth™



Points d'intérêt



Actualités Presse



Google Street View™



Prévisions météorologiques



Hotspot WiFi

Les services Audi connect sont uniquement disponibles avec le GPS advanced [PNQ] en combinaison avec Audi connect [EL3]. L'ajout de l'option Audi phone box [9ZE] permet d'accroître la qualité de la réception.



**Audi connect** en combinaison avec le MMI GPS advanced avec MMI Touch

Code option

PNQ/EL3

S3 / S3 Sportback / S3 Berline

1 995 €

L'utilisation des services en ligne Audi connect est possible via une carte SIM data, permettant d'accéder au réseau LTE (Long Term Evolution) si le forfait l'inclut et si le réseau est disponible. Dans le cas contraire, la transmission se fera en 4G, puis 3G et 2G. La connexion via un téléphone compatible SIM Access Profile n'est plus possible, ainsi les appels sont passés via la connexion Bluetooth. L'option Audi phone box [9ZE] permet d'accroître la qualité de la réception en passant directement par l'antenne du véhicule.

La réception de données issues d'Internet hors de la zone de couverture du réseau peut entraîner un surcoût, notamment à l'étranger. Renseignez-vous auprès de votre opérateur. Les services Audi connect peuvent ne pas être disponibles dans tous les pays. Votre distributeur Audi se tient à votre disposition pour plus d'informations.

(1) Le droit d'utilisation de ces services est limité à 36 mois à partir de la première activation dans le véhicule (si celle-ci n'intervient pas dans les 6 premiers mois après l'achat, la durée du droit se trouve réduite d'autant).

(2) Ces services nécessitent un accès à myAudi. Enregistrez votre véhicule puis activez et gérez vos services depuis votre compte myAudi sur [www.audi.fr/audiconnect](http://www.audi.fr/audiconnect)



Retrouvez les vidéos explicatives à partir des liens interactifs.

## Pack sécurité

		<b>Audi Premium Tracking System</b>
<b>Introduction</b>		En cas de vol, Audi Premium Tracking System permet de géolocaliser votre véhicule 24h/24, 7j/7 et empêche son redémarrage. La télésurveillance de votre véhicule en cas d'effraction est également assurée grâce au couplage à l'alarme d'origine Audi.
<b>Quand technologie rime avec sécurité</b>		
Système de tracking par satellite (technologie GPS/GPRS)		•
Comprend 2 ans d'abonnement		•
Réseau de 40 plateformes d'assistance et de télésurveillance dans le monde 24h/24 7j/7		•
<ul style="list-style-type: none"> <li>▶ Réceptionne automatiquement les alertes émises par le système en cas de :                             <ul style="list-style-type: none"> <li>- déplacement anormal du véhicule (contact éteint)</li> <li>- débranchement de la batterie</li> </ul> </li> <li>▶ Prend immédiatement contact avec le propriétaire pour déterminer l'origine de l'alerte</li> <li>▶ En cas de vol avéré, possibilité d'empêcher le redémarrage du véhicule (commande d'immobilisation à distance)</li> <li>▶ Fonctionnalités supplémentaires avec Audi Premium Tracking System :                             <ul style="list-style-type: none"> <li>- alerte automatique en cas de déclenchement de l'alarme volumétrique et périmétrique d'origine Audi</li> <li>- commande de dissuasion (déclenchement des clignotants et du klaxon)<sup>(1)</sup></li> </ul> </li> </ul>		• • • • •
<b>Quand technologie rime avec interactivité<sup>(2)</sup></b>		
Accès confidentiel à votre Espace web personnel <a href="http://www.audi.fr/trackingsystem">www.audi.fr/trackingsystem</a> <sup>(2)</sup>		•
<ul style="list-style-type: none"> <li>▶ Géolocalisation du véhicule</li> <li>▶ Définition de zone (réception d'un SMS lorsque le véhicule entre / sort de la zone définie sur la cartographie)</li> <li>▶ Gestion des modes garage / transport (Paramétrage du système pour éviter l'envoi de fausses alertes, lors d'évènements du type intervention sur le véhicule en atelier, transport sur dépanneuse, ferry...)</li> </ul>		• • •

16







(1) L'Audi Premium Tracking System est couplé à l'alarme d'origine Audi. (2) L'accès à l'Espace Web Personnel et l'utilisation des services en ligne Audi (Premium) Tracking System sont uniquement possibles via un smartphone ou un ordinateur connecté à Internet. Activation sur demande auprès de notre prestataire de services, Cobra France, au 01 44 90 23 33.

S3	Code option	Prix
  <b>Audi Premium Tracking System</b>	TS2	De série





## Électriques et fonctionnels





	<b>Adaptive cruise control</b> avec Audi pre sense front (avec fonction Stop&Go pour S tronic) : régulation automatique de distance (régulation active de 30 à 150 km/h pour boîte manuelle, de 0 à 150 km/h pour boîte S tronic ; jusqu'à l'arrêt du véhicule uniquement avec S tronic) et redémarrage automatique selon le souhait du conducteur ; détecte dans les limites du système et à l'aide d'un capteur radar les véhicules qui précèdent et maintient la distance en intervenant sur les freins et l'accélérateur ; incluant Audi pre sense front : avertit le conducteur grâce à un amplificateur de freinage d'urgence dans le cas d'un risque de collision avec le véhicule qui précède ; de plus une décélération complète est activée en-dessous de 30 km/h, lorsqu'il existe un risque de collision avec un véhicule à l'arrêt ou en marche, afin d'éviter le cas échéant une collision	PCG	0	365 €
	<b>Adaptive lights</b> : les feux de virage dynamiques reconnaissent aux mouvements du volant le tracé de la route. Les phares pivotent – en fonction de l'angle de braquage – dans les virages pour mieux éclairer les parcours sinueux ; fonctionne à partir d'une vitesse d'env. 10 km/h jusqu'à 110 km/h. Inclut les feux de bifurcations qui s'allument automatiquement lorsque le clignotant est actionné pendant une période prolongée et éclairent la nouvelle trajectoire. Combiné au MMI GPS advanced, et basé sur les données de la navigation, les jonctions et carrefours sont idéalement éclairés. Oblige [8G2] et [PCB] ou [7Y5] ou [PCE] Interdit [PX2]	PXA	0	425 €
	<b>Advanced key</b> : système de verrouillage et de déverrouillage du véhicule sans utilisation de la clé. Démarrage et arrêt du moteur main libre par touche Start/Stop	PG3	0	475 €
	<b>Airbags latéraux</b> à l'arrière Disponible uniquement sur S3 Sportback et S3 Berline	4X4	0	425 €
	<b>Audi active lane assist</b> (inclut assistant de feux de route) : assistant de maintien de trajectoire qui corrige, dans la limite du système, le mouvement du volant avant que le véhicule dépasse involontairement la bande de roulement. Système actif à partir de 65 km/h. Intègre la reconnaissance par caméra des panneaux de circulation en combinaison avec le MMI GPS advanced	PCB	0	725 €
	<b>Audi active lane assist + Audi side assist</b> Oblige [PCB] ou [PCE]	7Y5	0	605 €
	<b>Audi parking system plus</b> : signal acoustique et visuel d'aide au stationnement avant et arrière par pictogrammes sur l'écran. Propose dans les limites du système des marquages de distance blancs pour les obstacles non touchés et des symboles rouges pour les obstacles qui pourraient être touchés	7X2	0	465 €
	<b>Audi park assist</b> : identique à l'Audi parking system plus ; en plus, cherche à l'aide de capteurs à ultrasons les places de stationnement appropriées le long de la chaussée, calcule le créneau idéal pour les places de parking en bataille et les places longitudinales, accomplit le stationnement presque automatiquement. Pendant que le stationnement du véhicule est pris en charge, le conducteur doit seulement accélérer et freiner	7X5	0	595 €
	<b>Audi hold assist</b> : maintient le véhicule à l'arrêt en côte comme en descente, sans limite de temps. Le système est activé par pression sur une touche et permet au conducteur un redémarrage confortable sans actionner le frein à main	UH2	0	105 €
	<b>Audi pre sense</b> : grâce à la connexion de différents systèmes, les situations de conduite sont catégorisées et, le cas échéant, des mesures sont mises en œuvre pour la protection préventive des occupants. On compte parmi celles-ci : la prétension des ceintures de sécurité à l'avant ainsi que la fermeture des vitres, et si existant, du toit panoramique en verre	7W1	0	245 €
	<b>Audi side assist</b> : assistant de changement de trajectoire (actif à partir d'environ 30 km/h) ; surveille la zone latérale derrière le véhicule durant la marche et informe le conducteur par un signal dans le rétroviseur extérieur dès que le système détecte un véhicule dans l'angle mort ou s'approchant par l'arrière	7Y1	0	605 €
	<b>Caméra de recul</b> : avec affichage de la zone située derrière le véhicule sur l'écran MMI, avec des modes d'affichage dynamiques pour la voie de circulation calculée (selon l'angle de direction), incluant assistance par repères graphiques et détection des points de braquage pour les stationnements en longueur ; caméra de recul discrètement intégrée dans la poignée de coffre. Oblige [7X2] ou [7X5] ou [PCE]	KA2	0	495 €
	<b>Fixations pour sièges enfants</b> ISOFIX pour le siège passager avant avec commande de désactivation d'airbag passager avant	PID	0	115 €

0 : option

17



## Électriques et fonctionnels (suite)

	Code	S3	Prix TTC
  <p><b>Pack assistance</b> propose les fonctions des systèmes d'assistance suivants : Audi parking system plus avec affichage sélectif, Audi active lane assist et <b>adaptive cruise control</b> avec régulation active étendue (30–200 km/h pour boîte mécanique, 0–200 km/h pour S tronic). Interdit [7Y1]</p>	PCE	0	1 370 €
  <p><b>Phares à LED</b> : les éléments suivants sont à LED : feux de croisement, feux de route, fonction combinée feux diurnes, feux de position et clignotants dans une seule fibre optique, feux de bifurcation statiques ainsi qu'éclairage tout temps et fonction feux d'autoroute ; fonction d'éclairage tout-temps pour réduire l'auto-éblouissement en cas de mauvaise visibilité (brouillard, pluie ou chute de neige), les feux de bifurcation complètent l'éclairage latéral dans les virages serrés et lors des changements de direction, feux d'autoroute supplémentaires avec prolongation automatique de la portée à partir d'une vitesse d'environ 110 km/h. Interdit [PXA]</p>	PX2	0	935 €
<p><b>Phares à portée variable</b> (uniquement pour adaptive lights) : un capteur calcule en permanence la luminosité dans le champ de progression du véhicule et permet le réglage en largeur et en longueur du faisceau des phares afin d'obtenir une qualité d'éclairage optimale sans éblouir les autres véhicules. Oblige [PXA] + [PCB] ou [7Y5] ou [PCE]</p>	8G2	0	185 €
<p><b>Rétroviseurs extérieurs</b> escamotables électriquement, dégivrants, jour/nuit automatique côté conducteur et buses de lave-glaces dégivrantes</p>	6XK	0	75 €
<b>Confort / Esthétique intérieure</b>			
<p><b>Accoudoir central</b> arrière avec porte-boissons et trappe à skis</p>	3NU	0	195 €
<p><b>Cuir Nappa fin</b></p>	N3M	0	935 €
<p><b>Application style 3D noir</b></p>	5MY	0	Gratuit
<p><b>Appui lombaire</b> à 4 axes avec réglage électrique, pour les sièges conducteur et passager avant, réglage horizontal et vertical</p>	7P1	0	305 €
<p><b>Audi design rouge Corso</b> : pour sièges Sport à l'avant, partie centrale des sièges, bourrelets latéraux et partie centrale des appuie-tête en cuir Nappa fin noir avec surpiqûres contrastées rouge Corso, partie au niveau des épaules en cuir Velvet rouge Corso, panneaux de contreportes en cuir Velvet noir, accoudoir central à l'avant, repose-genoux et accoudoirs de portières en cuir noir avec surpiqûres contrastées rouge Corso, volant Sport style 3 branches en cuir noir avec surpiqûres contrastées rouge Corso, pommeau et soufflet de levier de vitesses en cuir noir avec surpiqûres contrastées rouge Corso, tapis complémentaires avec passepoil rouge Corso</p>	PEQ	0	1 530 €
<p><b>Cintre à vêtements</b>, à fixer sur le dossier des sièges avant - Accessoires d'Origine Audi®</p>	4L0061127	0	29 € <sup>(1)</sup>
<p><b>Éléments de l'habitacle étendu en simili-cuir</b> : mise en valeur optique des repose-genoux et accoudoirs de portières, incluant surpiqûres dans la même couleur que celles de la sellerie</p>	7HE	0	355 €
<p><b>Insert de coffre pour S3</b> - Accessoires d'Origine Audi®</p>	8V3061160	0	49 €
<p><b>Sièges Sport S</b> à l'avant avec appuie-tête intégrés, bourrelets latéraux fortement marqués assurant un meilleur maintien dans les virages, sièges réglables manuellement incluant réglage de l'inclinaison de l'assise et repose-cuisses réglable. Cuir gaufré avec surpiqûres contrastées de style diamant au niveau des épaules. Oblige sellerie [N3M] / Contient [7P1] / Interdit [3PB], [3L5] et [PYC]</p>	PS6	0	785 €
<p><b>Sièges avant chauffants</b> : chauffe les assises et les dossiers (chauffe aussi les bourrelets latéraux des sièges avec une sellerie cuir et les sièges Sport) ; réglage séparé à plusieurs positions pour chaque siège</p>	4A3	0	405 €
<p><b>Siège bébé Audi</b> pour enfant jusqu'à 13 kg gris titane/noir - Nécessite la base ISOFIX disponible sous la référence 4L0019900C EUR - Accessoires d'Origine Audi®</p>	4L0019901A	0	289 € <sup>(1)</sup>
<p><b>Siège enfant Audi avec ISOFIX</b> pour enfants de 9 à 18 kg gris titane/noir. Nécessite le dispositif ISOFIX ou base ISOFIX 4L0019900C EUR - Accessoires d'Origine Audi®</p>	4L0019903A EUR	0	359 € <sup>(1)</sup>

0 : option. (1) Prix TTC client conseillé, hors pose. Sous réserve de changement de références ou de péremptions. Rapprochez vous de votre magasin.

Confort / Esthétique intérieure (suite)

	Code	S3	Prix TTC
<b>Siège enfant Audi Youngster +</b> , pour enfant de 15 à 36 kg gris titane/noir - Accessoires d'Origine Audi*	4L0019905C	0	399 € <sup>(1)</sup>
<b>Fixation ISOFIX</b> pour un meilleur maintien du siège bébé Audi, permet un montage et un démontage faciles, adaptable sur le siège passager et la banquette arrière - Accessoires d'Origine Audi*	4L0019900C EUR	0	259 € <sup>(1)</sup>
<b>Siège conducteur réglable électriquement.</b> Oblige [7P1], interdit [PS6] et indisponible sur S3	3PB	0	475 €
<b>Sièges avant réglables électriquement.</b> Oblige [7P1] / Interdit [PS6] et indisponible sur S3	3L5	0	825 €
<b>Set de bagages</b> , comprend 2 valises trolleys (d'environ 50 L), avec protection grise contre la pluie intégrée, coque en polycarbonate avec tissu nylon de haute qualité, applications poignées en cuir de vachette Uniquement sur S3 Berline	6ST	0	580 €
<b>Set de bagages + Tapis réversible</b> Uniquement sur S3 Berline	6SK	0	665 €
<b>Tapis réversible</b> pour le coffre, velours d'un côté, gommé de l'autre	6SJ	0	85 €

19

Châssis / Esthétique extérieure

<b>Audi magnetic ride</b> : système d'amortisseurs adaptatifs permettant de choisir soi-même le réglage du châssis (Auto/Confort/Sport) à l'aide d'une touche sur la console centrale ; améliore le confort et le dynamisme de conduite en réglant l'amortissement selon les conditions de la route et de la conduite ; rabaissement d'env. 15 mm au lieu de 25 mm	2H7	0	1 190 €
<b>Barres de toit pour S3</b> , avec Pack aluminium extérieur [4ZB] - Accessoires d'Origine Audi*	8V3071126	0	259 € <sup>(1)</sup>
<b>Barres de toit pour S3</b> , avec Pack noir extérieur [4Z1] - Accessoires d'Origine Audi*	8V3071126L	0	259 € <sup>(1)</sup>
<b>Barres de toit pour S3 Sportback</b> avec rampes de pavillon - Accessoires d'Origine Audi*	8V4071151	0	259 € <sup>(1)</sup>
<b>Barres de toit pour S3 Sportback</b> sans rampes de pavillon - Accessoires d'Origine Audi*	8V4071126	0	259 € <sup>(1)</sup>
<b>Barres de toit pour S3 Berline</b> - Accessoires d'Origine Audi*	8V5071126	0	259 € <sup>(1)</sup>
<b>Coffre de toit pour bagages 300 L</b> - Accessoires d'Origine Audi*	8V0071200	0	429 € <sup>(1)</sup>
<b>Coffre de toit pour skis et bagages 360 L</b> - Accessoires d'Origine Audi*	8X0071200	0	479 € <sup>(1)</sup>
<b>Coffre de toit pour skis et bagages 405 L</b> - Accessoires d'Origine Audi*	8K0071200	0	679 € <sup>(1)</sup>
<b>Coques de rétroviseurs</b> extérieurs couleur carrosserie	6FA	0	Gratuit
<b>Etriers de frein laqués rouge</b> avec inscription S3 à l'avant	PC2	0	365 €
<b>ANNULATION</b> du pack aluminium extérieur : encadrement des vitres latérales et baguettes en aluminium anodisé	4ZE	0	Gratuit
<b>Pack Brillance noir</b> Audi exclusive avec arête et encadrement de calandre, baguette le long du pavillon et sur les appuis de vitre ainsi que barette sur les grilles d'entrée d'air latérales en noir brillant, calandre, grilles d'entrée d'air latérales et support de plaque d'immatriculation en noir mat, diffuseur gris platine	4ZD	0	605 €
<b>Peinture métallisée ou nacrée</b>		0	770 €

0 : option (1) Prix TTC client conseillé, hors pose. Sous réserve de changement de références ou de péremptions. Rapprochez vous de votre magasin.



Retrouvez les vidéos explicatives à partir des liens interactifs.

## Jantes S3 / S3 Sportback (suite)

	Code	S3	Prix TTC
<b>Peinture cristal</b>		0	1 100 €
<b>Porte-skis et snowboards</b> pour 4 paires de skis / 2 snowboards - Accessoires d'Origine Audi®	4F9071129D	0	99 € <sup>(1)</sup>
<b>Porte-skis et snowboards</b> pour 6 paires de skis / 4 snowboards - Accessoires d'Origine Audi®	4F9071129E	0	119 € <sup>(1)</sup>
<b>Rampes de pavillon en aluminium poli</b> (uniquement sur S3 Sportback) Interdit [4ZD]	3S1	0	325 €
<b>Rampes de pavillon anodisées noires</b> (uniquement sur S3 Sportback)	3S2	0	325 €
<b>Suppression</b> du nom de modèle et de la motorisation	2Z0	0	Gratuit
<b>Toit panoramique en verre</b> : commande électrique pour relever et ouvrir la partie avant en verre, fonctionnement automatique pour l'ouverture et la fermeture, zone en verre teinté avec pare-soleil réglable en continu	3FB	0	1 330 €
<b>Vitres surteintées (privacy glass)</b> : lunette arrière et vitres latérales arrière surteintées	VW1	0	485 €

## Jantes S3 / S3 Sportback

<b>Jantes en aluminium</b> coulé style 5 branches parallèles, partiellement polies 18"	CC1	0	Gratuit
<b>Jantes en aluminium</b> coulé Audi Sport style 10 branches 18"	F37	0	Gratuit
<b>Jantes en aluminium</b> coulé Audi Sport style 10 branches finition titane mat, polies brillant 18"	F38	0	365 €
<b>Jantes en aluminium</b> coulé Audi Sport style 5 branches en hélice noires, polies brillant 18"	CL3	0	365 €
<b>Jantes en aluminium</b> coulé Audi Sport style 5 branches Wing, finition titane, brillantes 19". Obligé [2H7]	C7D	0	970 €
<b>Jantes en aluminium</b> coulé Audi Sport 5 branches en V finition titane mat, polies brillant 19". Obligé [2H7]	C7M	0	970 €
<b>Pack de 4 roues complètes hiver</b> aluminium 17" design 5 branches en supplément de la monte d'origine, avec housses pour S3 / S3 Sportback et S3 Berline - Accessoires d'Origine Audi®	HRC	0	2 100 € <sup>(1)</sup>

## Jantes S3 Berline





<b>Jantes en aluminium</b> coulé style 5 branches parallèles, partiellement polies 18"	C0J	0	Gratuit
<b>Jantes en aluminium</b> coulé Audi Sport style 10 branches 18"	CL7	0	Gratuit
<b>Jantes en aluminium</b> coulé Audi Sport style 10 branches finition titane mat, polies brillant 18"	CJ2	0	365 €
<b>Jantes en aluminium</b> coulé Audi Sport style 5 branches en hélice noires, polies brillant 18"	F30	0	365 €
<b>Jantes en aluminium</b> coulé style 5 branches doubles en étoile (style S) gris contrasté, partiellement polies 19". Obligé [2H7]	C6H	0	605 €
<b>Jantes en aluminium</b> coulé Audi Sport style 5 branches Wing, finition titane, brillantes 19". Obligé [2H7]	C7D	0	1 035 €
<b>Jantes en aluminium</b> coulé Audi Sport 5 branches en V finition titane mat, polies brillant 19". Obligé [2H7]	C7M	0	1 035 €

0 : option (1) Prix TTC client conseillé, hors pose. Sous réserve de changement de références ou de péremptions. Rapprochez-vous de votre magasin.



Retrouvez les vidéos explicatives à partir des liens interactifs.

Infotainment (suite)

	Code	S3	Prix TTC
<b>Infotainment</b>			
  <b>Bang &amp; Olufsen sound system</b> : restitution de son surround via 14 haut-parleurs incluant haut-parleur central dans le tableau de bord et subwoofer dans le logement de la roue de secours ; amplificateur 15 canaux avec une puissance totale de 705 watts. Restitution de son surround 5.1 possible en combinaison avec le MMI GPS advanced et le lecteur DVD intégré	9VS	0	645 €
<b>Audi phone box</b> : permet de téléphoner dans le véhicule en plaçant le téléphone portable sur le support prévu à cet effet sur la console centrale ; comprend dispositif mains libres et commande vocale pour les fonctions du téléphone ; incluant connexion à l'antenne du véhicule par antenne couplée intégrée dans le vide-poches, faible rayonnement SAR dans l'habitacle ; possibilité de chargement via fiche USB. Informations sur les téléphones portables compatibles auprès de votre partenaire Audi ou sur <a href="http://www.audi.com/bluetooth">www.audi.com/bluetooth</a>	9ZE	0	395 €
  <b>MMI GPS advanced avec MMI touch</b> : avec données de navigation (mémoire Flash), écran couleur 7 pouces haute résolution, à déploiement électrique, affichage des cartes routières en tant que modèles de terrain 3D, villes en 3D, choix entre 3 routes alternatives, indicateur de limitation de vitesse basé sur les données de navigation ; système de dialogue vocal incluant radio avec mémoire Flash pour musique (10 Go), lecteur DVD compatible MP3, WMA, AAC et MPEG-4, 2 lecteurs de cartes SDXC (jusqu'à 2 To), 2 câbles adaptateur Accessoires d'Origine Audi®, Audi music interface, interface Bluetooth avec Bluetooth audiostreaming et 8 haut-parleurs passifs avec une puissance totale de 80 watts	PNQ	0	1 390 €
<b>Réception radio numérique (DAB)</b> : ajoute à l'offre de radios analogiques la réception de stations numériques avec une meilleure qualité sonore, incluant DAB+ et DMB audio. En combinaison avec le GPS advanced un second tuner DAB recherche en permanence des fréquences de réception alternatives de la station réglée, la liste des émetteurs est simultanément actualisée. Attention : réception asservie à la disponibilité d'un réseau numérique local	QV3	0	365 €
<b>Audi connect</b> : permet la connexion du véhicule à Internet et d'accéder aux services Audi connect. Plus d'informations et mentions légales p. 15	PNQ/EL3	0	1 995 €
<b>Câble de chargement pour téléphone portable</b> , pour berceau téléphone universel, pour iPhone jusque 4 <sup>ème</sup> génération - Accessoires d'Origine Audi®	8V0051435B	0	45 € <sup>(1)</sup>
<b>Câble de chargement pour téléphone portable</b> , pour berceau téléphone universel, pour prise micro-USB droite - Accessoires d'Origine Audi®	8V0051435C	0	45 € <sup>(1)</sup>
<b>Câble de chargement pour téléphone portable</b> , pour berceau téléphone universel, pour prise micro-USB droite à 90° - Accessoires d'Origine Audi®	8V0051435D	0	45 € <sup>(1)</sup>
<b>Personnalisation Audi exclusive</b>			
<b>Applications Audi exclusive dans la couleur de la carrosserie</b>	YTF/S3G	0	1 150 €
<b>Couronne de volant</b> , pommeau et soufflet du levier de vitesses en cuir Audi exclusive. La couleur du cuir et des surpiqûres est personnalisable	YRB/S3G	0	945 €
<b>Cuir étendu Audi exclusive</b> sur les accoudoirs de portières, ainsi que sur la partie inférieure de la console centrale. La couleur du cuir et des surpiqûres est personnalisable	YSI/S3G	0	1 160 €
<b>Pack cuir Audi exclusive en cuir Nappa</b> : assise centrale, bourrelets latéraux, appuie-tête, accoudoir central et contre-portes en cuir Nappa ; partie au niveau des épaules en cuir Velvet sur les sièges Sport. La couleur du cuir, des surpiqûres et du liseré de surtapis est personnalisable	PYA/S3G	0	5 250 €
<b>Pack échange standard audi exclusive en cuir alcantara/Nappa</b> : pour sièges Sport à l'avant, assise centrale, partie au niveau des épaules et contre-portes en cuir Alcantara ; bourrelets latéraux, appuie-tête et accoudoir central en cuir Nappa. La couleur du cuir, des surpiqûres et du liseré de surtapis est personnalisable. Incompatible avec [PS6]	PYC/S3G	0	5 250 €
<b>Peinture Audi exclusive</b>	Q0Q0	0	2 800 €
<b>Pommeau de levier de vitesses</b> Audi exclusive en aluminium (disponible uniquement avec boîte manuelle)	6Q5	0	210 €

21

0 : option (1) Prix TTC client conseillé, hors pose. Sous réserve de changement de références ou de péremptions. Rapprochez-vous de votre magasin.

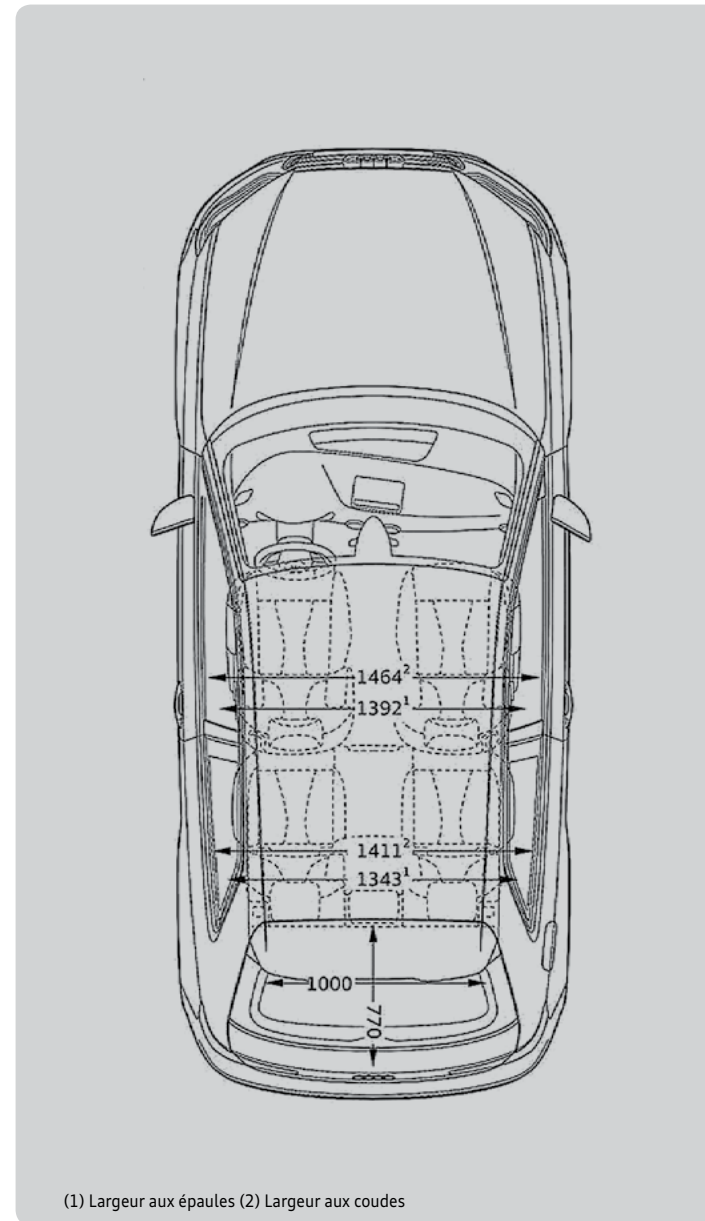
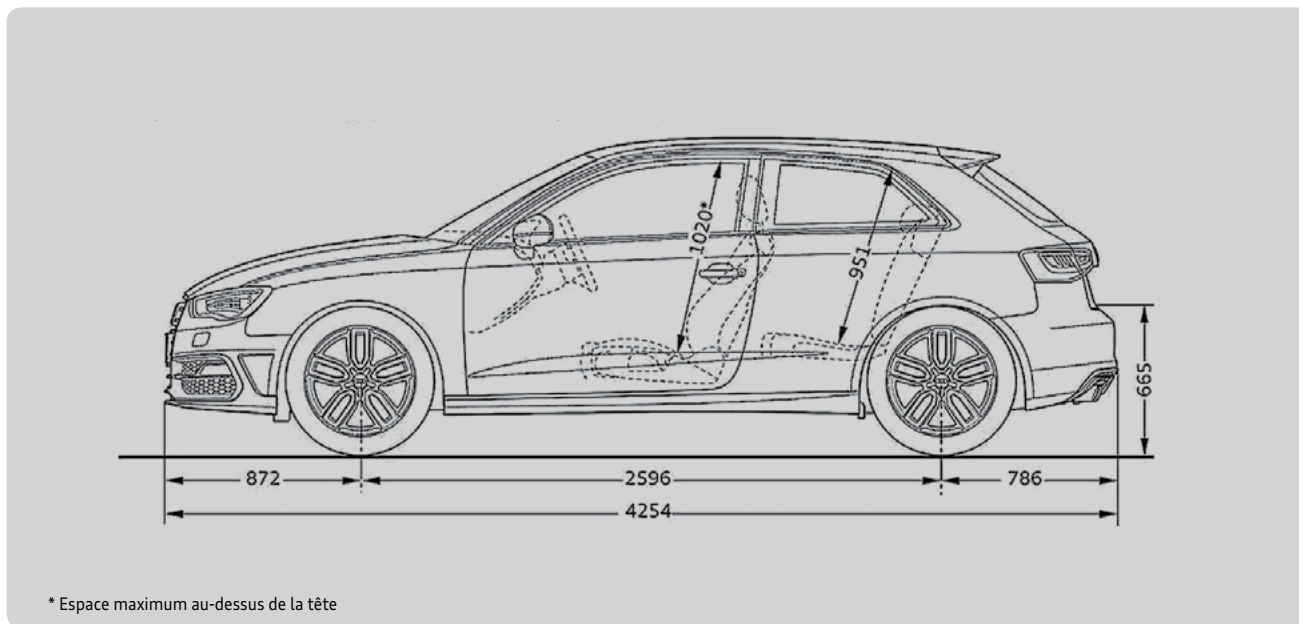
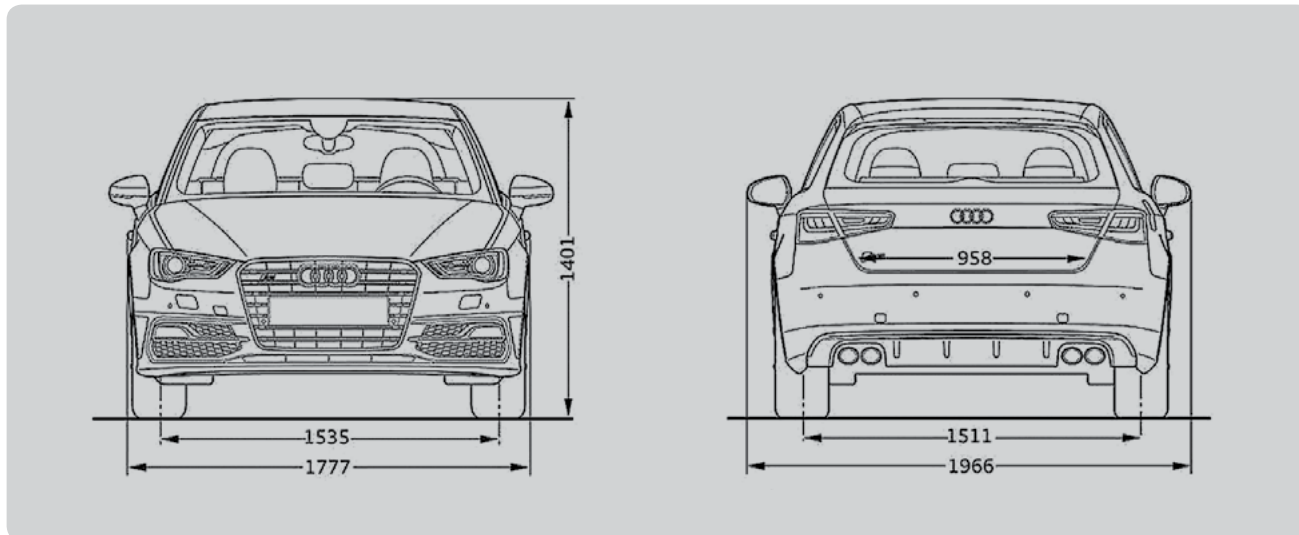


Retrouvez les vidéos explicatives à partir des liens interactifs.

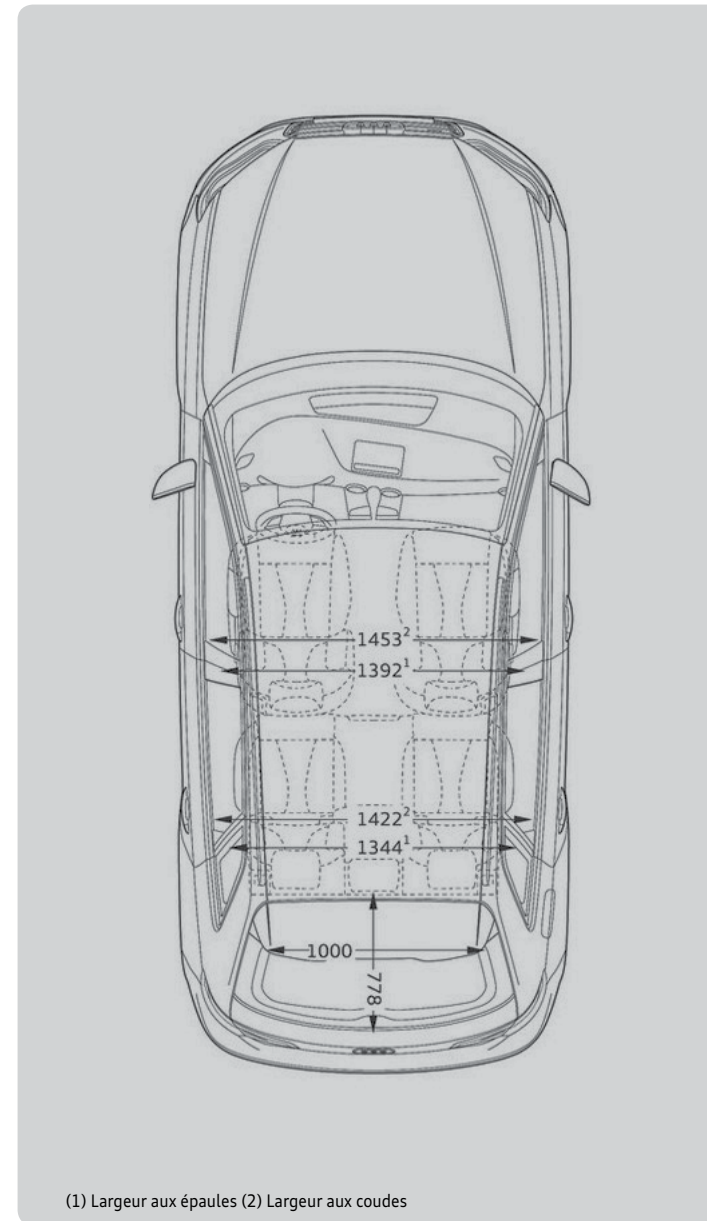
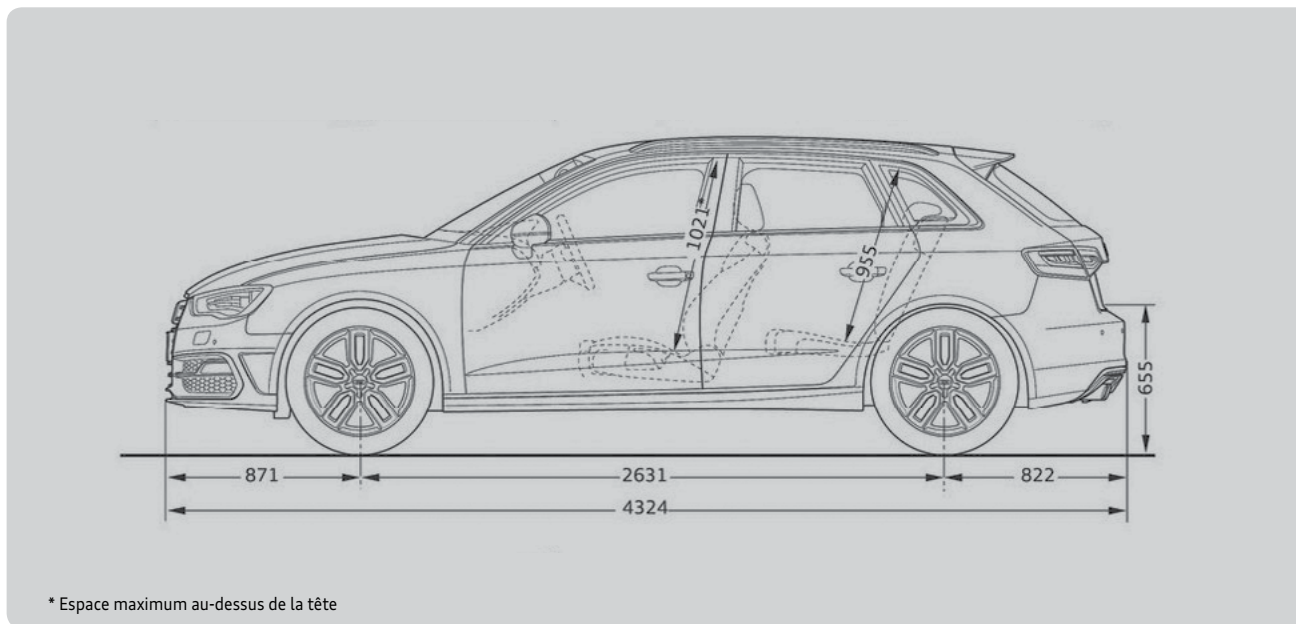
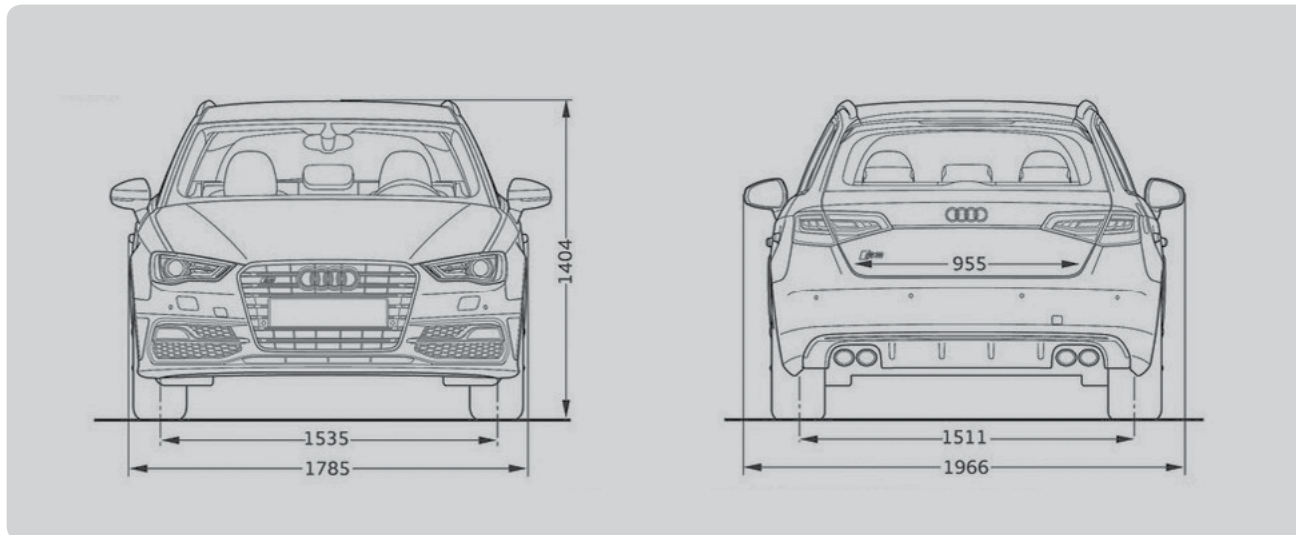
## S3 / S3 Sportback / S3 Berline

		S3 2.0 TFSI (300 ch)		S3 Sportback 2.0 TFSI (300 ch)		S3 Berline 2.0 TFSI (300 ch)	
<b>Moteur</b>							
Puissance maxi en ch (kW) à tr/mn		300 (221) / 5500 - 6200					
Cylindres / Soupapes		4 / 16					
Cylindrée (cm <sup>3</sup> )		1984					
Couple maxi (Nm) à tr/mn		380 / 1800 - 5500					
<b>Transmission</b>							
Transmission		quattro					
Boîte de vitesses		manuelle 6	S tronic 6	manuelle 6	S tronic 6	manuelle 6	S tronic 6
<b>Poids - Volumes</b>							
Poids à vide (kg) / Total maxi autorisé en charge (kg)		1 405 / 1 965	1 425 / 1 985	1 430 / 1 990	1 455 / 2 015	1 430 / 1 980	1 460 / 2 010
Remorque freinée sur rampe 8 % / 12 % / non freinée (kg)		- / - / -					
Volume du coffre (l)		325 / 1 060		340 / 1 180		390 / 845	
Volume du réservoir de carburant (l)		55					
<b>Performances - Consommation</b>							
Vitesse maximale (km/h) sur circuit		250					
Accélération de 0 à 100 km/h (s)		5,2	4,8	5,3	4,9	5,3	4,9
Carburant		Super sans plomb, 98 RON					
Consommation cycles urbain / routier / mixte (l/100 km)	Jantes 18"	9,1 / 5,8 / 7,0	8,5 / 5,9 / 6,9	9,1 / 5,8 / 7,0	8,5 / 5,9 / 6,9	9,1 / 5,8 / 7,0	8,5 / 5,9 / 6,9
	Jantes 19"	9,2 / 5,9 / 7,1	8,5 / 5,9 / 6,9	9,2 / 5,9 / 7,1	8,6 / 6,0 / 7,0	9,2 / 5,9 / 7,1	8,6 / 6,0 / 7,0
Émissions massiques de CO <sub>2</sub> en cycle mixte (g/km)	Jantes 18"	162	159	162	159	162	159
	Jantes 19"	164	159	164	160	164	160
Norme antipollution		EU 6					
Start/Stop / Récupération d'énergie		oui / oui					

## Caractéristiques techniques S3

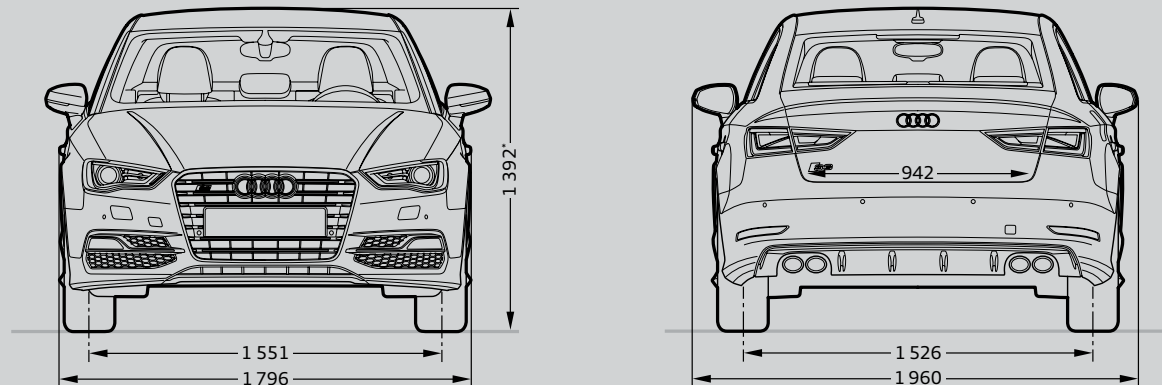


## Caractéristiques techniques S3 Sportback

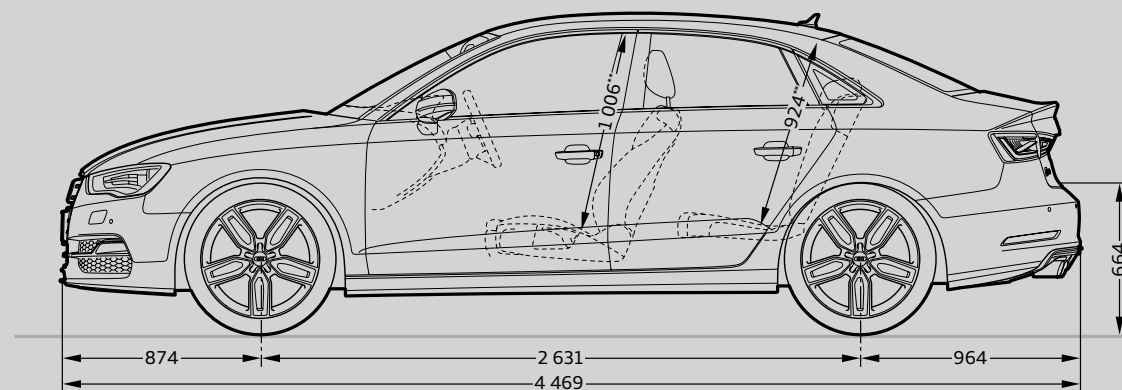




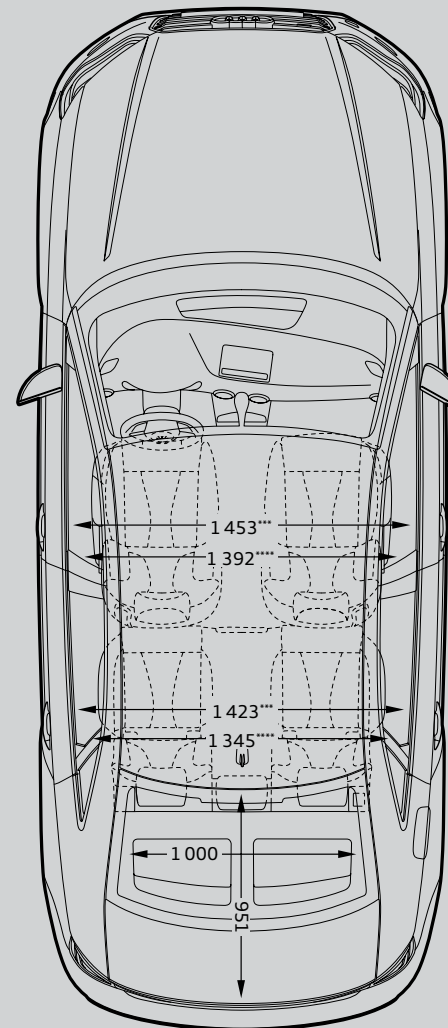
## Caractéristiques techniques S3 Berline



\*Hauteur maximum incluant les rampes de pavillon



\*\* Espace maximum au-dessus de la tête



\*\*\* Largeur aux épaules \*\*\*\* Largeur aux coudes

AUDI FRANCE  
BP 62  
02601 Villers-Cotterêts Cedex  
Réalisation ALTAVIA-PARIS

Le modèle, les versions et les équipements présentés dans ce catalogue ainsi que certains services ne sont pas disponibles dans tous les pays. Les automobiles qui figurent sur les photos comportent des équipements en option avec le supplément de prix. Les informations concernant : **possibilités de livraison, aspect, performances, dimensions, poids, consommation et frais d'entretien des véhicules correspondent aux données en notre possession à la date de mise en ligne. Les informations contenues dans le présent document sont modifiables à tout moment et sans préavis. Pour plus d'information veuillez vous rapprocher de votre Distributeur Audi.**

Les matériaux et composants de ce véhicule ont été conçus pour minimiser leur impact sur l'environnement, dans le respect de la réglementation relative aux véhicules hors d'usage. Ont ainsi été privilégiés des composants et matériaux recyclés et/ou ré-employables et/ou valorisables, visant à faciliter le démontage et la dépollution des véhicules hors d'usage ainsi qu'à préserver l'environnement. Tout véhicule en fin de vie peut être cédé gratuitement par son dernier propriétaire aux démolisseurs et broyeurs agréés par les services compétents. Pour plus de renseignements sur la cession des véhicules hors d'usage et/ou les dispositifs mis en place pour prévenir les atteintes environnementales, n'hésitez pas à contacter votre distributeur Audi, ou Audi France, 11, avenue de Boursonne - BP 62 - 02601 Villers-Cotterêts Cedex.

[www.audi.fr](http://www.audi.fr)