

BOXFIX P ZMM.2750

DE

 **blum**[®]



Lesehinweise

Handhabung dieser Bedienungsanleitung

- Bitte bewahren Sie die Bedienungsanleitung auf.
- Vor Inbetriebnahme die Bedienungsanleitung sowie die Sicherheitshinweise lesen!

Symbol und Zeichenerklärung



Dieses Achtungzeichen weist Sie auf wichtige Sicherheitshinweise hin, die Sie unbedingt beachten sollen.



Dieses Ausrufezeichen weist auf eine wichtige Bemerkung hin.

Sicherheitshinweise

Restrisiken nach ISO EN 12100-2

- Das Verarbeitungsgerät entspricht dem zur Zeit geltenden Stand der Sicherheitstechnik. Trotzdem verbleiben gewisse Restrisiken.
- Auf weitere Restrisiken weisen die Sicherheitsaufkleber bzw. Sicherheitshinweise hin, darum ist es notwendig die folgenden Sicherheitshinweise unbedingt zu beachten.

Sicherheitsaufkleber



Vor Inbetriebnahme des Verarbeitungsgerät Bedienungsanleitung und Sicherheitshinweise lesen.



Es darf immer nur eine Person an dieser Maschine arbeiten.



Kein Manipulieren mit den Händen oder Werkzeugen im Bereich der Spannzylinder - KLEMMGEFAHR !



Tragen Sie während dem Arbeiten immer eine geeignete Schutzbrille.

bestimmungsgemäße Verwendung

Der vorgesehene Arbeitszweck des Verarbeitungsgerät ist das Verpressen von LEGRABOX - Schubkästen. Das Verarbeitungsgerät darf nur im Industrie- und Handwerksbereich verwendet werden. Für andere Verwendungen, die nicht in der Bedienungsanleitung beschrieben sind übernimmt der Hersteller keine Haftung!

Sicherheitshinweise

- Vor einem Werkzeugwechsel, Umrüsttätigkeit oder bei Arbeiten im Bereich der Pneumatikeinheit, Verarbeitungsgerät vom Druckluftnetz trennen.
- Vor jedem Arbeitsbeginn alle Sicherheitseinrichtungen auf Ganzheit und Funktionalität kontrollieren. Beschädigte Teile durch Originalteile ersetzen.
- Benützen Sie zu Ihrer eigenen Sicherheit nur Zubehör und Zusatzgeräte, die in der Bedienungsanleitung oder von BLUM im Katalog empfohlen oder angegeben werden.
- Veränderungen und Umbauten am Verarbeitungsgerät dürfen nicht eigenständig durchgeführt werden.
- Bei Fragen bzw. Problemen steht Ihnen jede BLUM-Servicestelle zur Verfügung.

EG Konformitätserklärung

Wir, die Julius Blum GmbH, Industriestrasse 1, A-6973 Höchst erklären in alleiniger Verantwortung, dass das Produkt BOXFIX P, ZMM.2750 auf das sich diese Erklärung bezieht, den folgenden EG-Richtlinien entspricht:

EG-Maschinenrichtlinie 2006/42/EG

Zur sachgerechten Umsetzung der in den EG-Richtlinien genannten Anforderungen wurden folgende harmonisierte europäische Normen herangezogen:

EN ISO 12100-1, EN 349, EN 4414



Höchst, 17.06.2013
Dipl. Ing. Herbert Blum,
Managing Director
www.blum.com

Dokumentationsbevollmächtigter:
Dipl.-Ing. (FH) Thomas Maier
www.blum.com

technische Daten

Anwendung nur in trockenen, geschlossenen Räumen.


Abmessungen / Gewicht:

Höhe: _____ 1025 mm
Breite: _____ 1660 mm
Tiefe: _____ 670 mm
Gewicht: _____ 45 kg

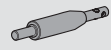
Versorgung Druckluft:

Luftdruck: _____ 6 bar

Typenschild

BOXFIX P		
Ser.No.: LE	2013	
45 kg	CE	
Beschlag - Montagegeraet		
Ref.No.: ZMM.2750		
Julius Blum GmbH - A - 6973		

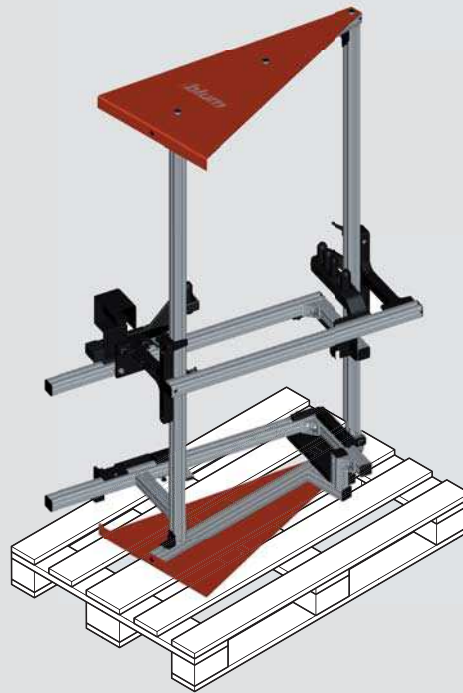
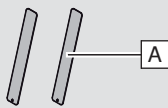
Geräteart: Beschlag - Montagegerät.



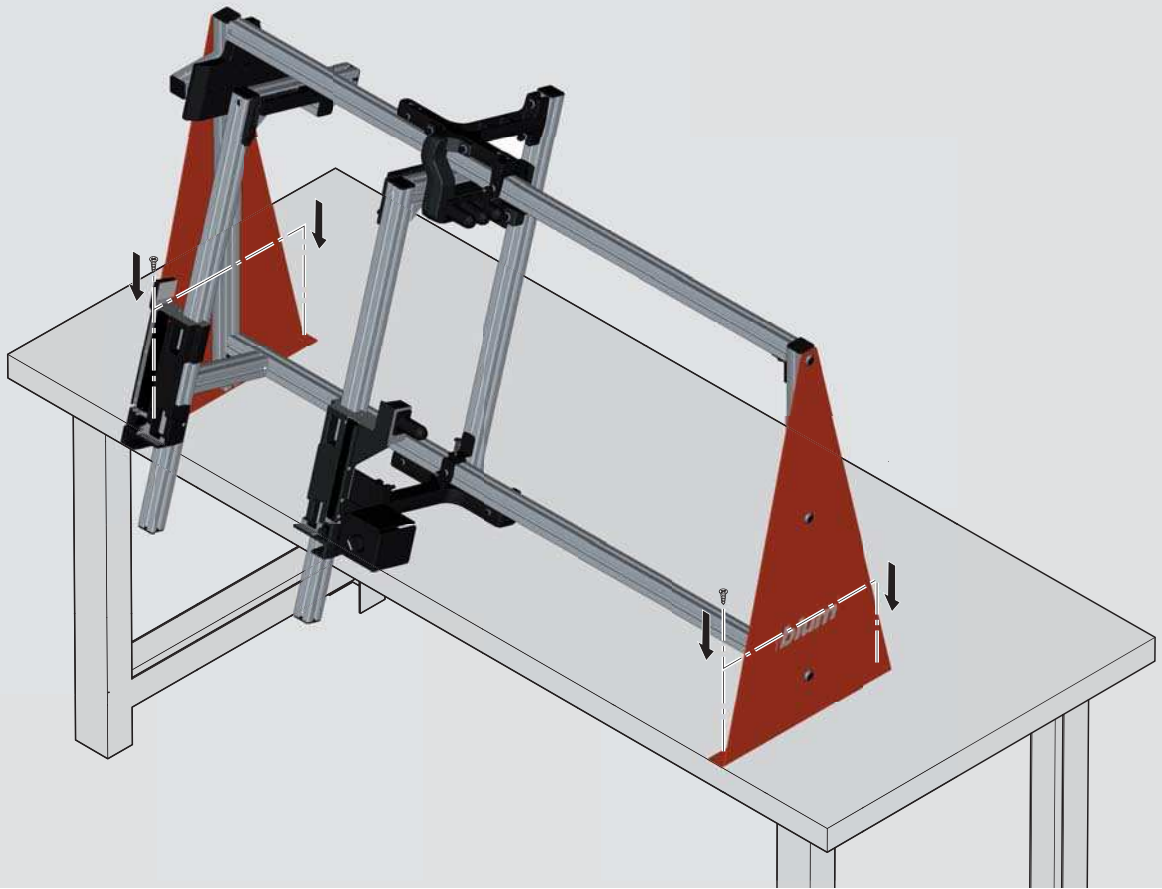
1x M01.ZZ03 ZENT-BOHR S



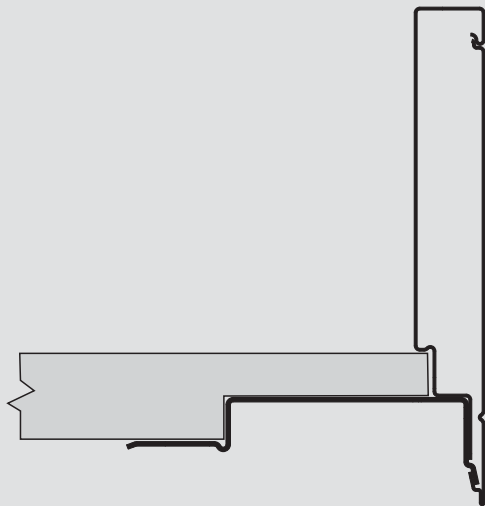
2x DIN6325 6X50 ZYLINDERSTI



A



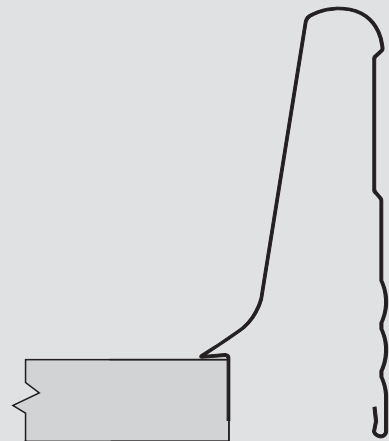
LEGRABOX



LEGRABOX

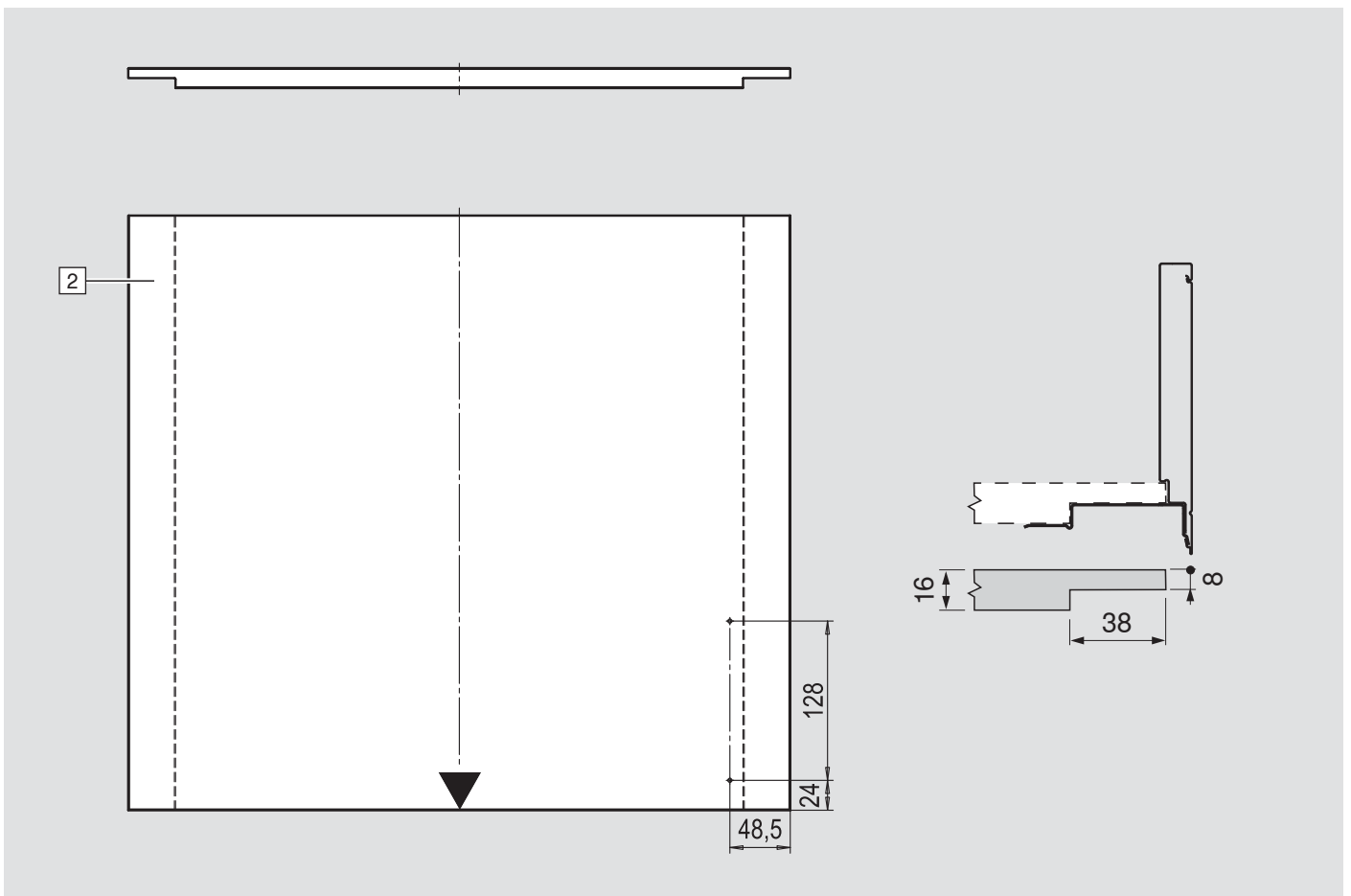
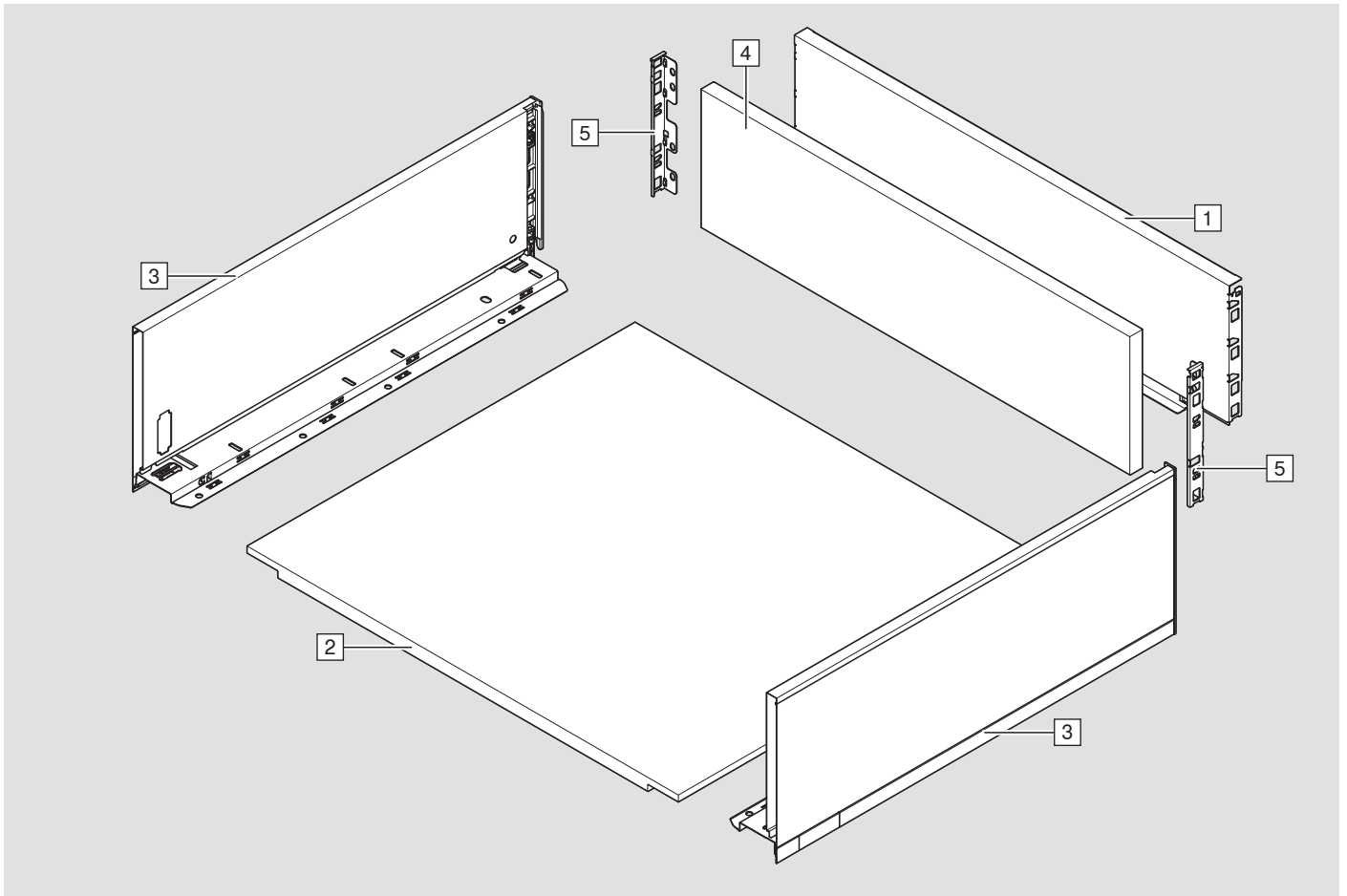


TANDEMBOX

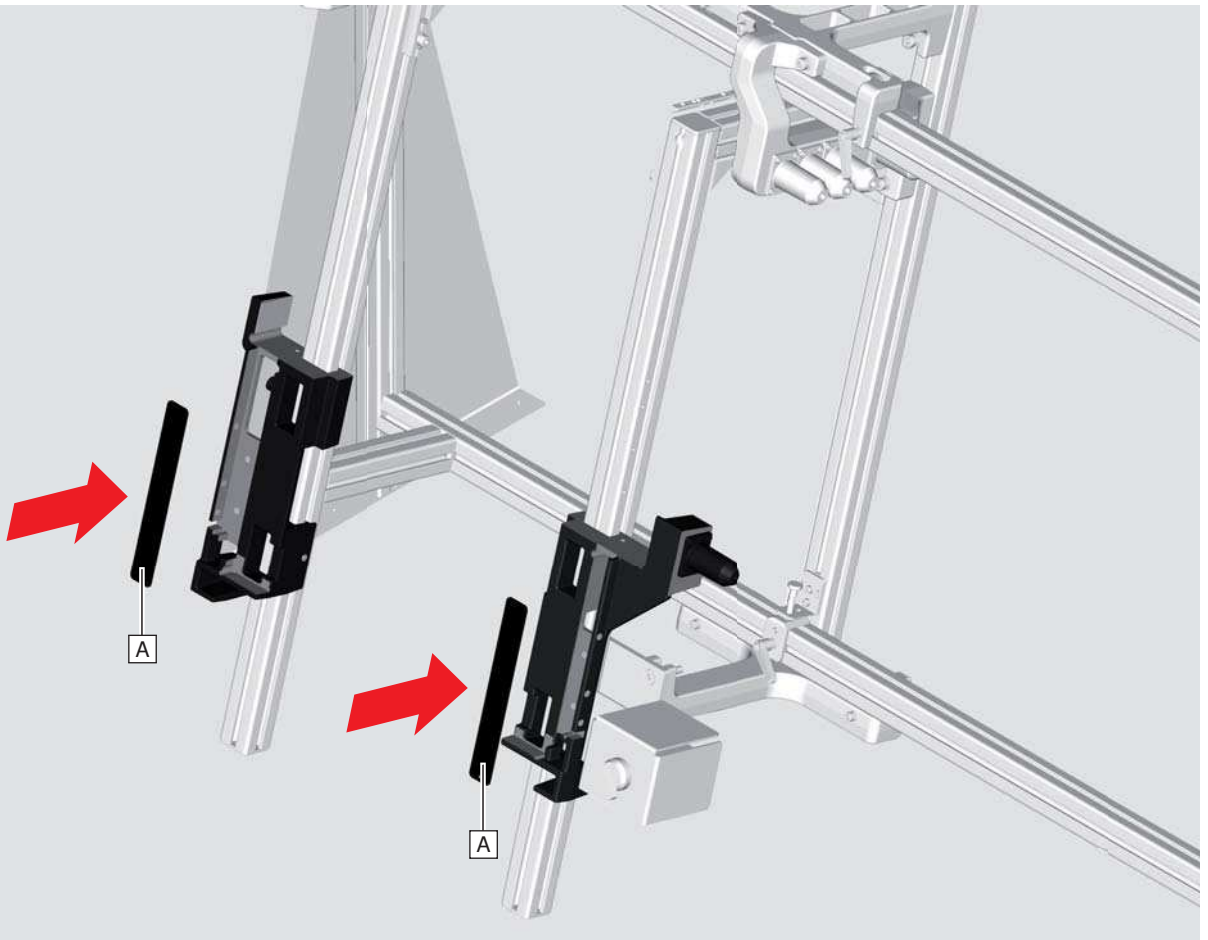


TANDEMBOX

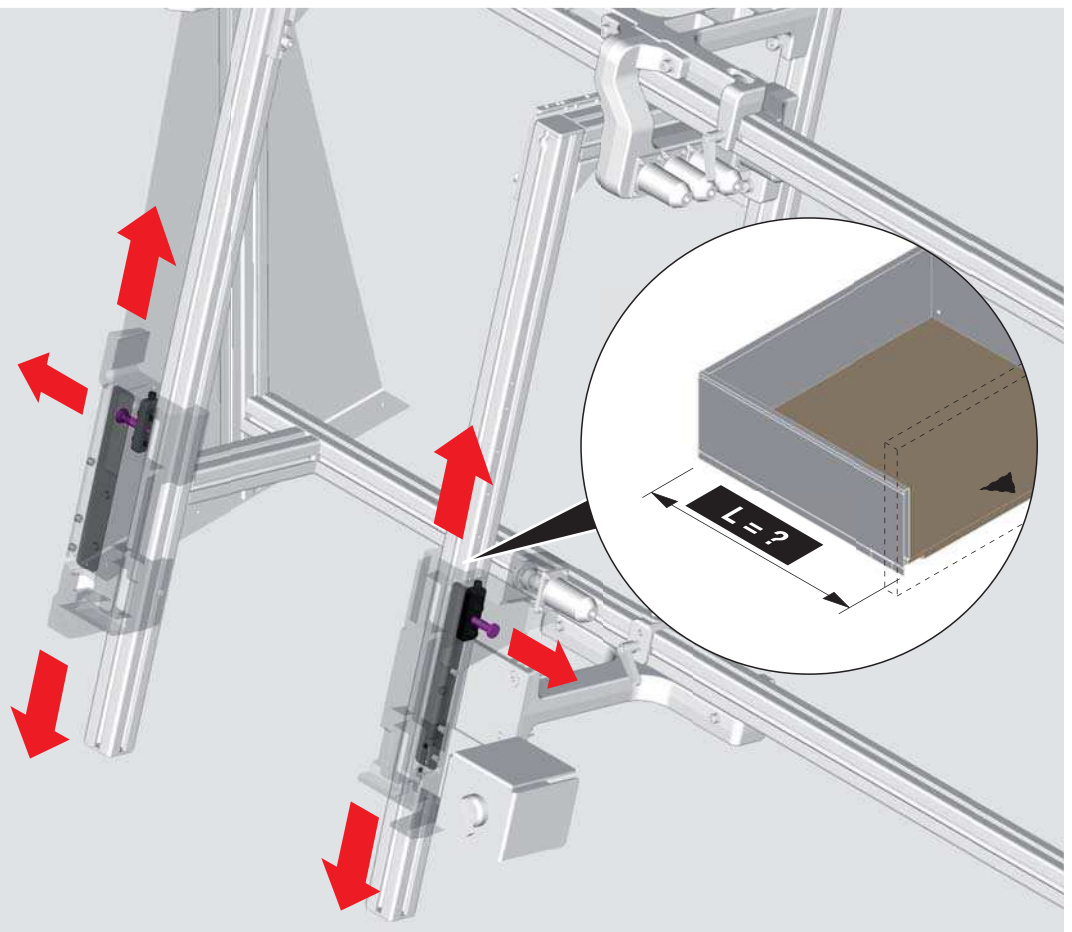


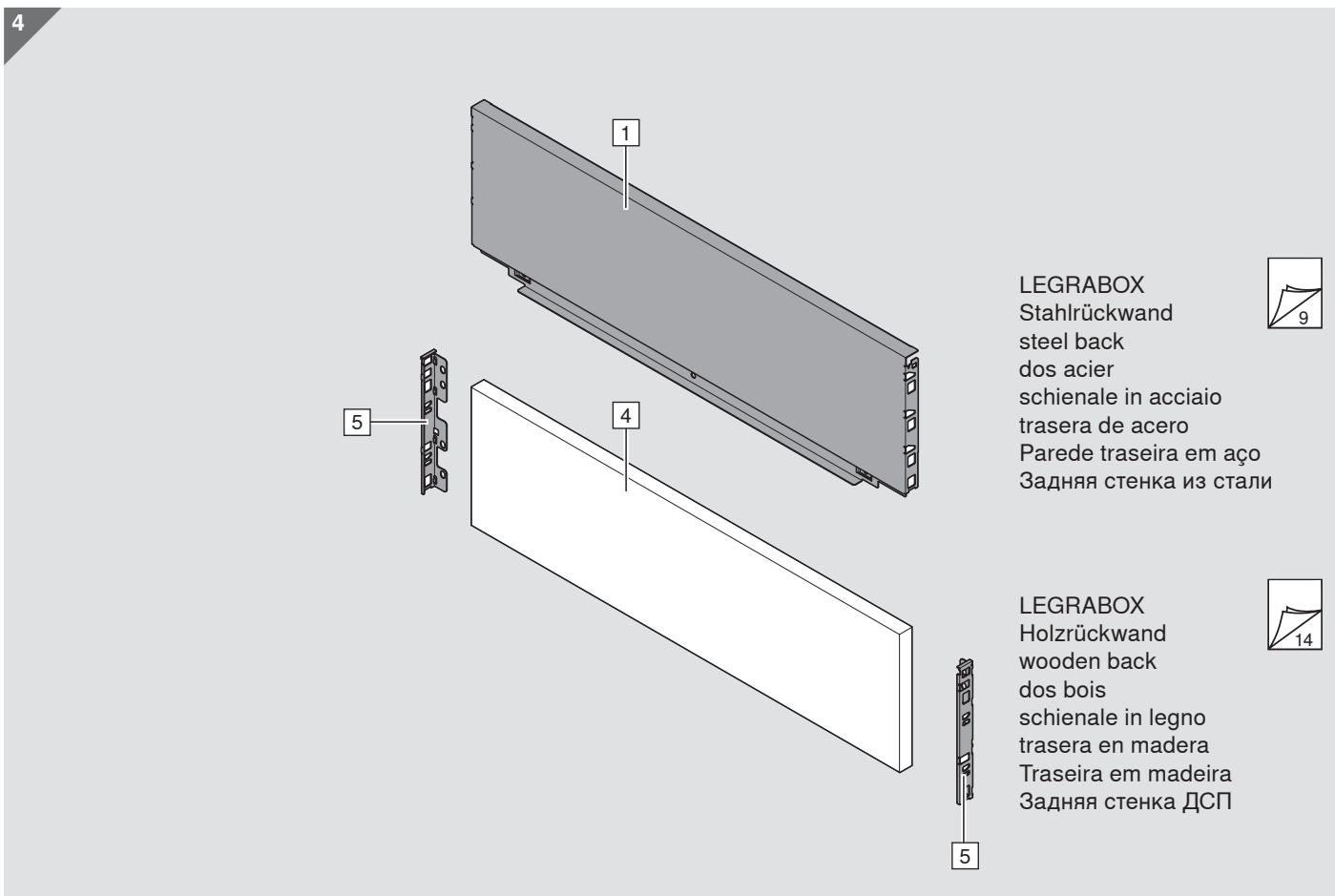
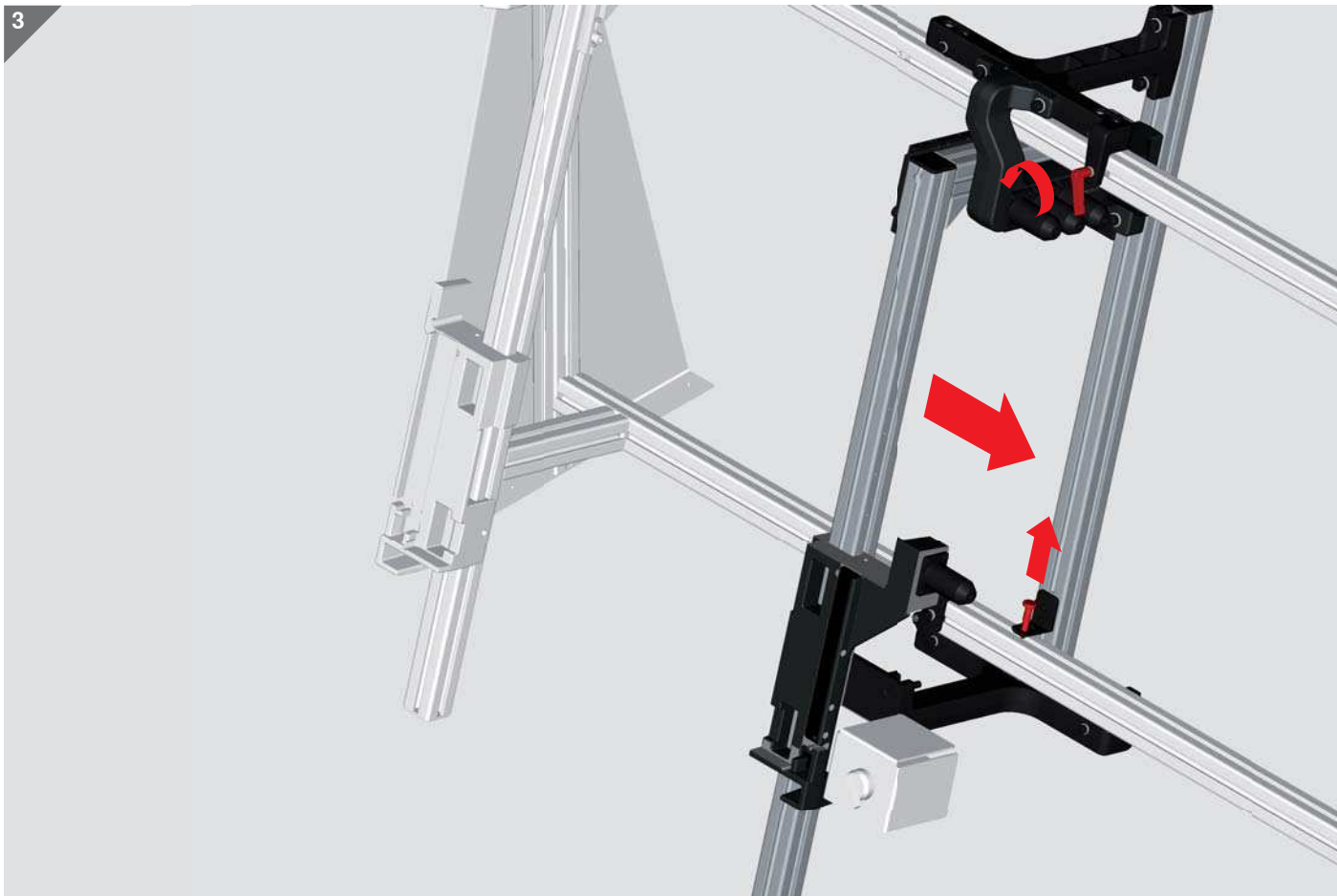


1

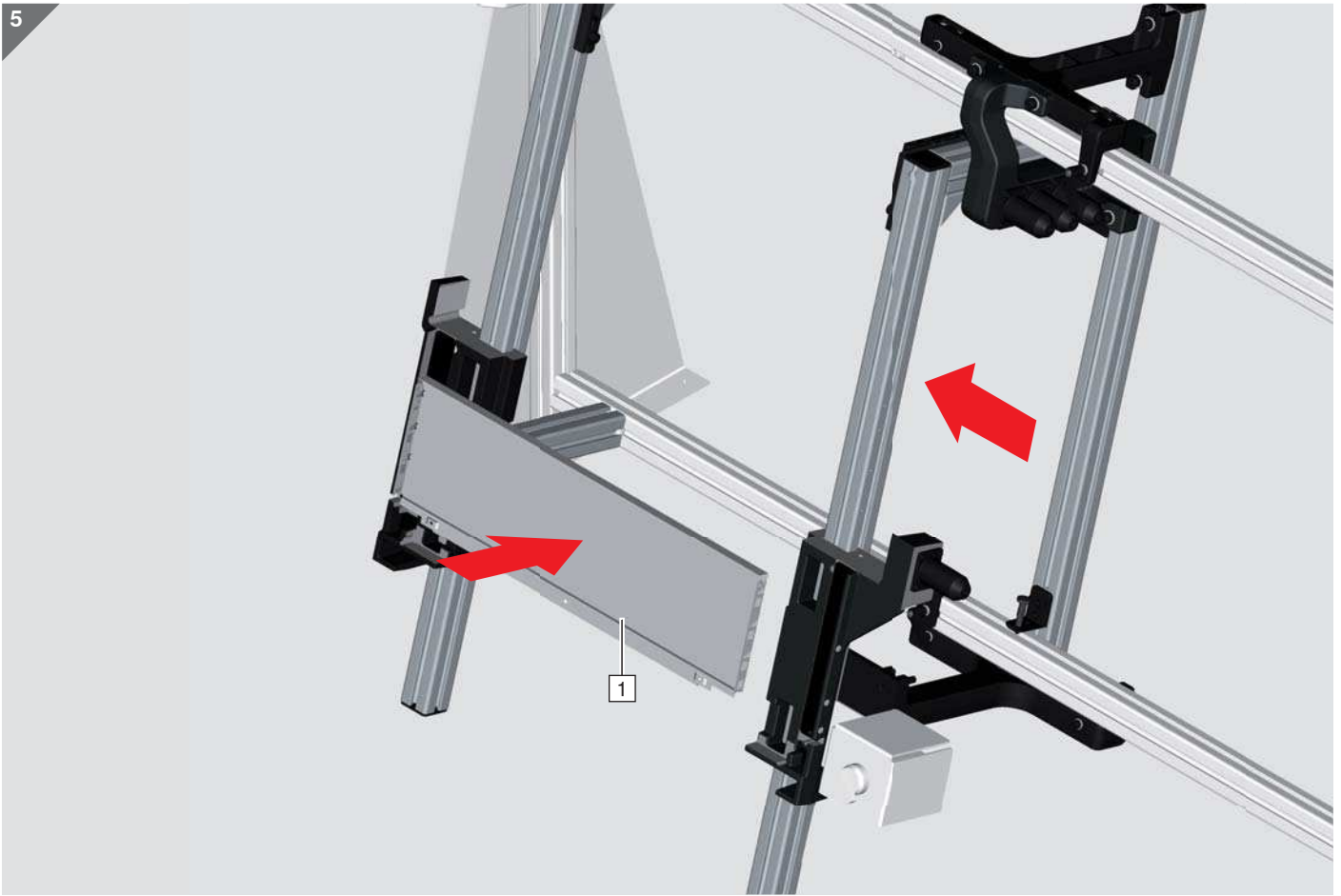


2





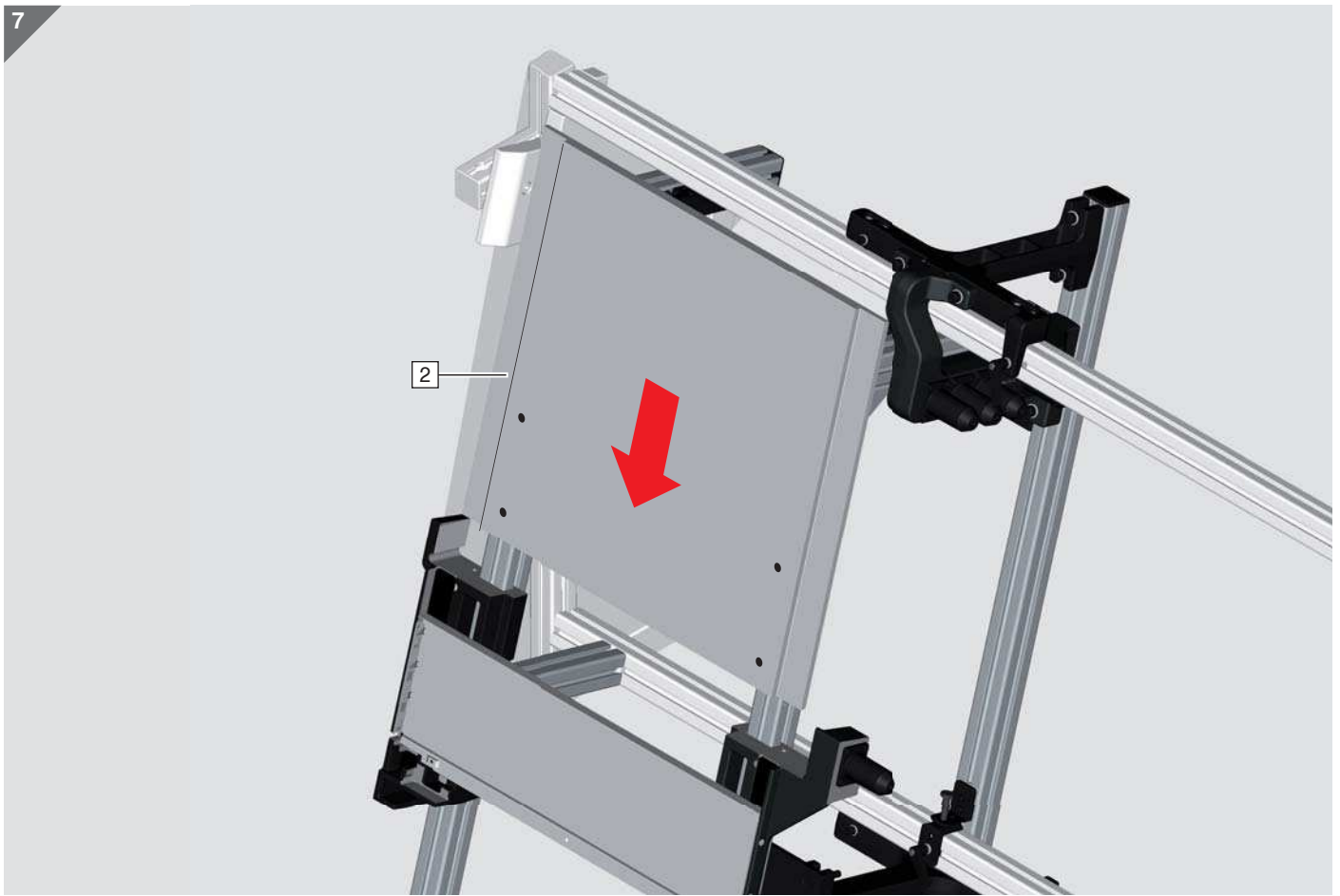
5



6



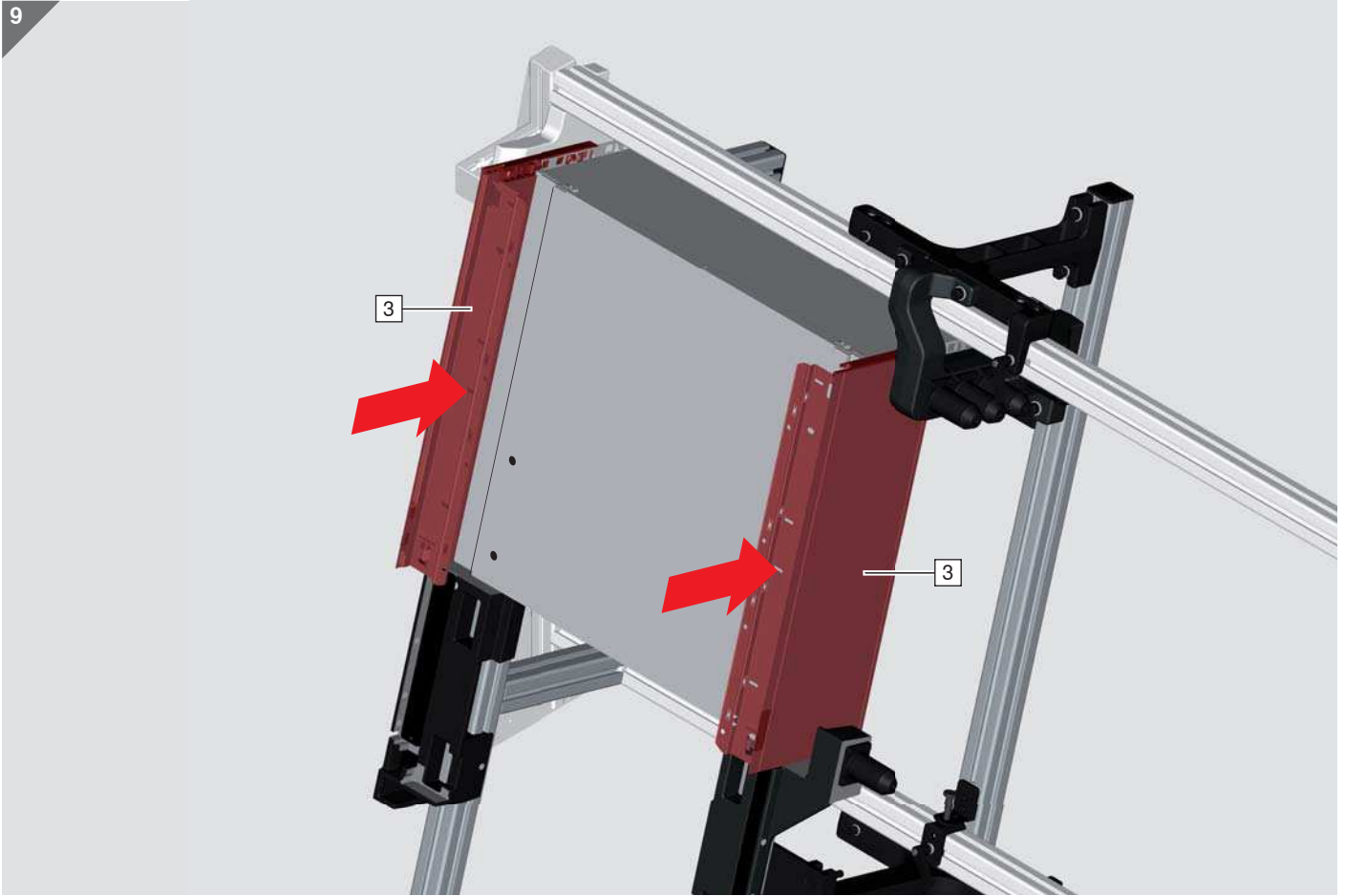
7



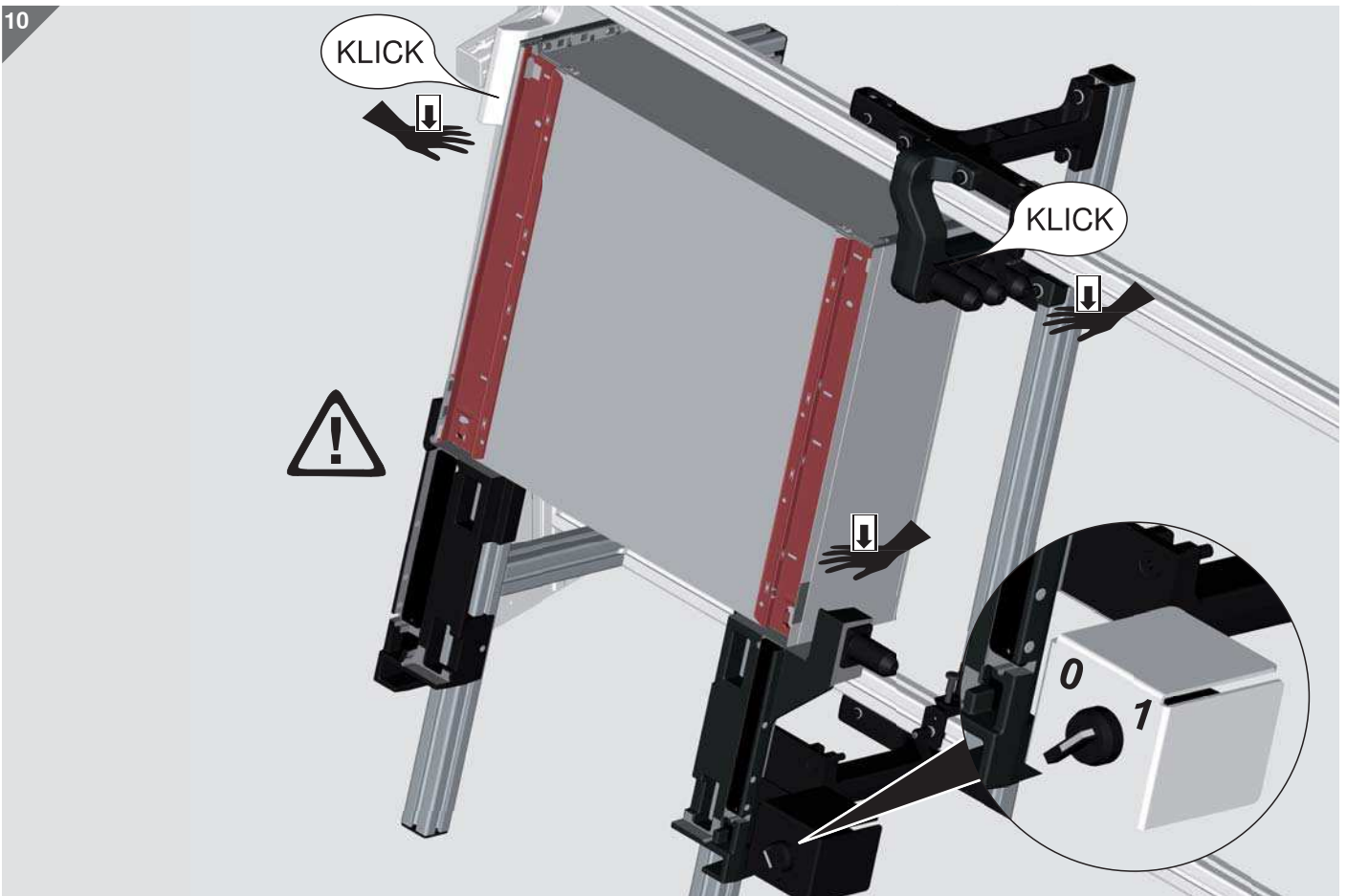
8



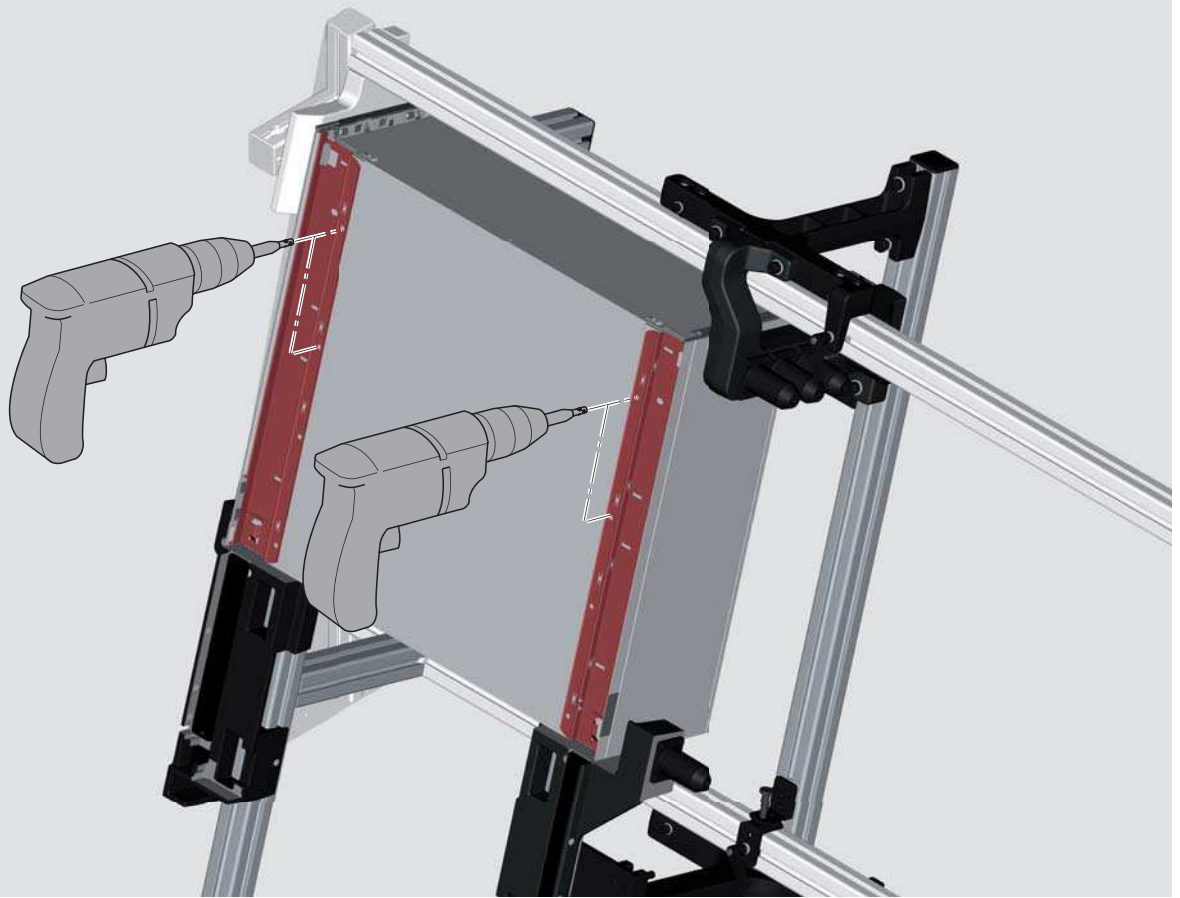
9



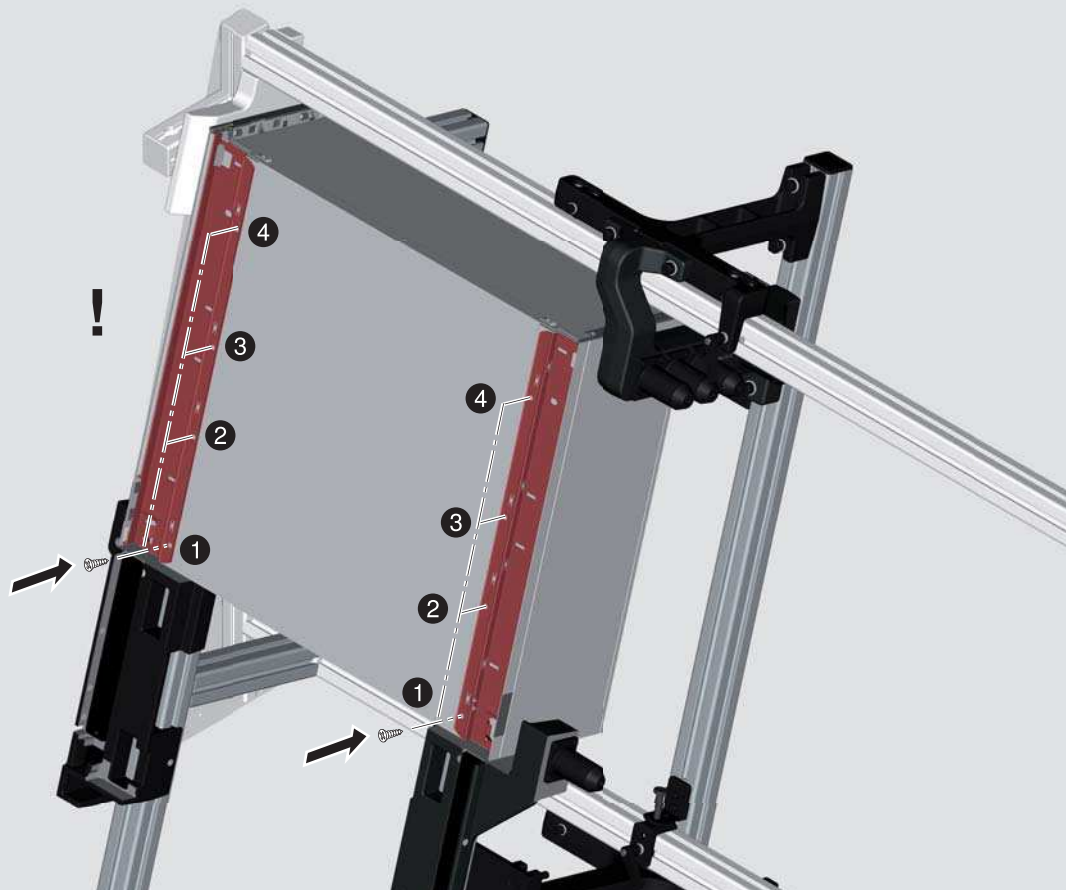
10



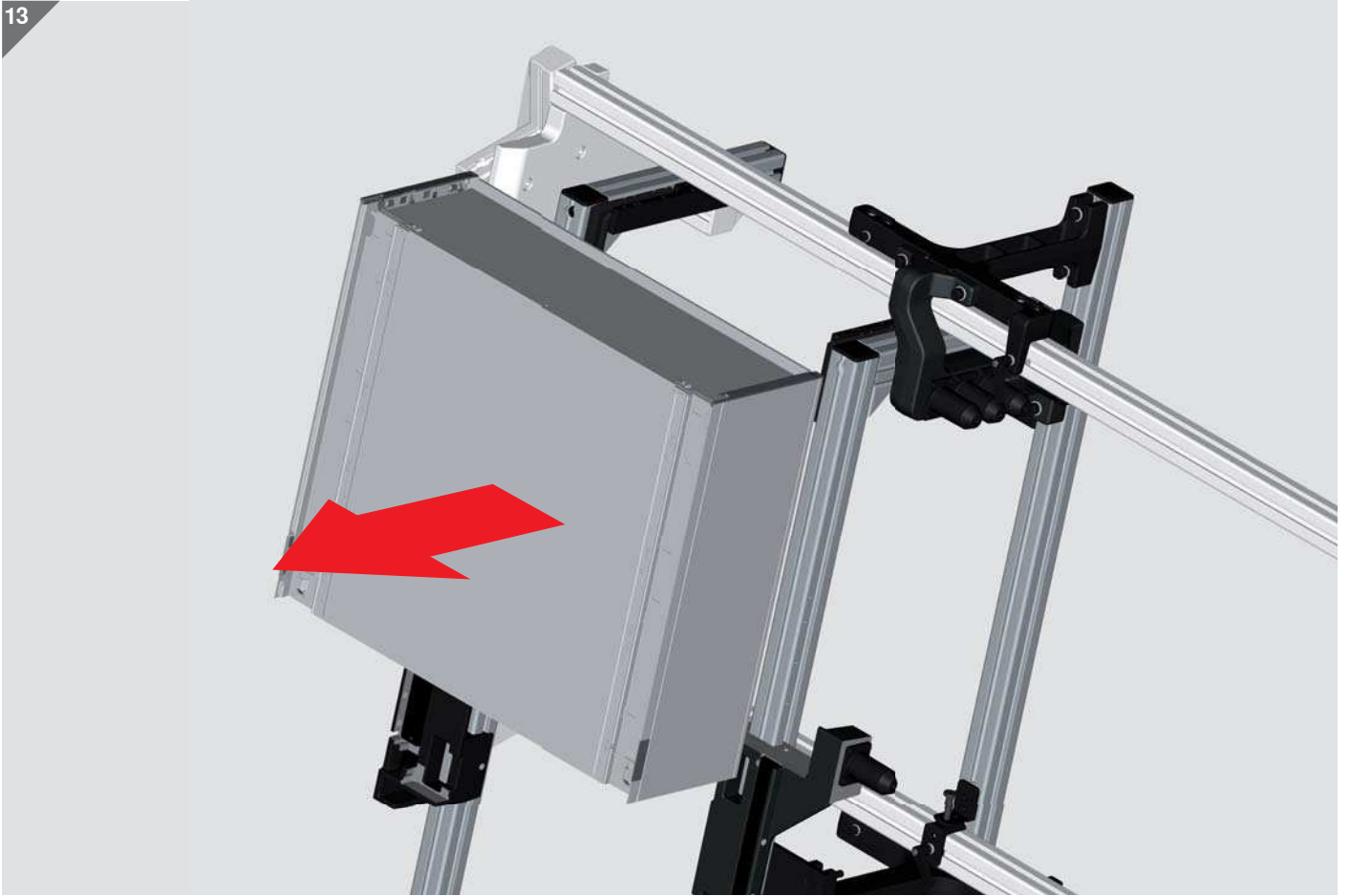
11



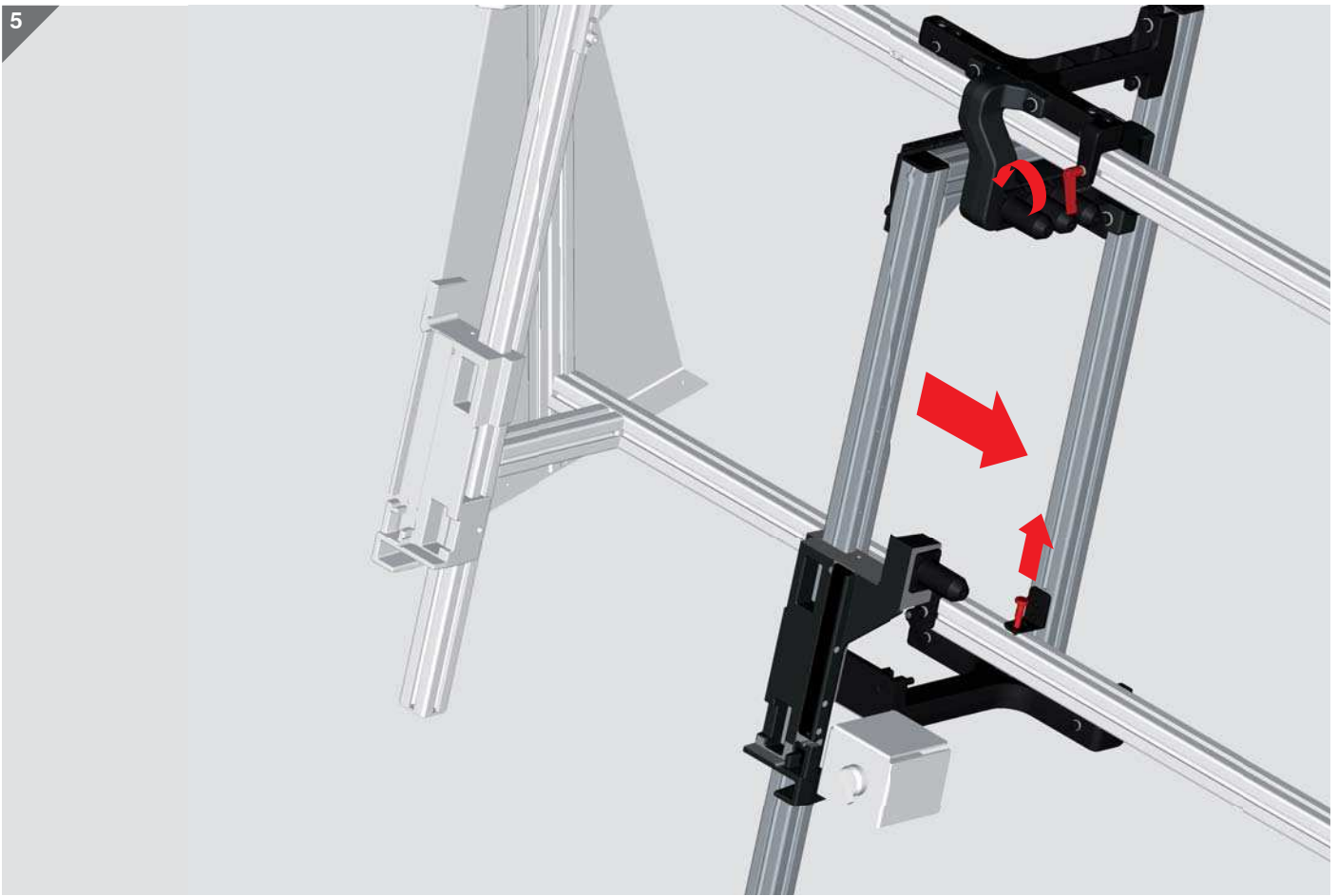
12



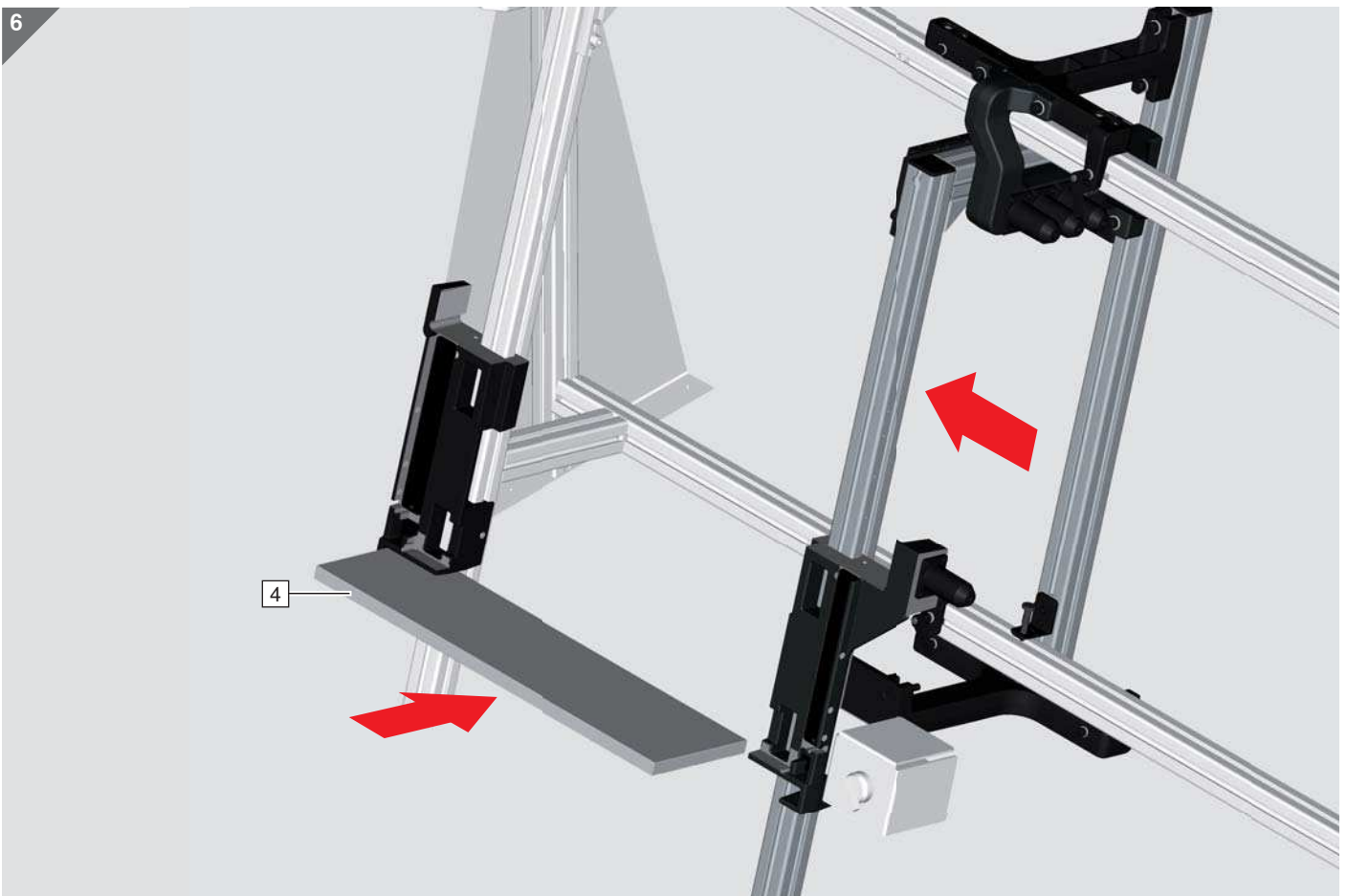
13



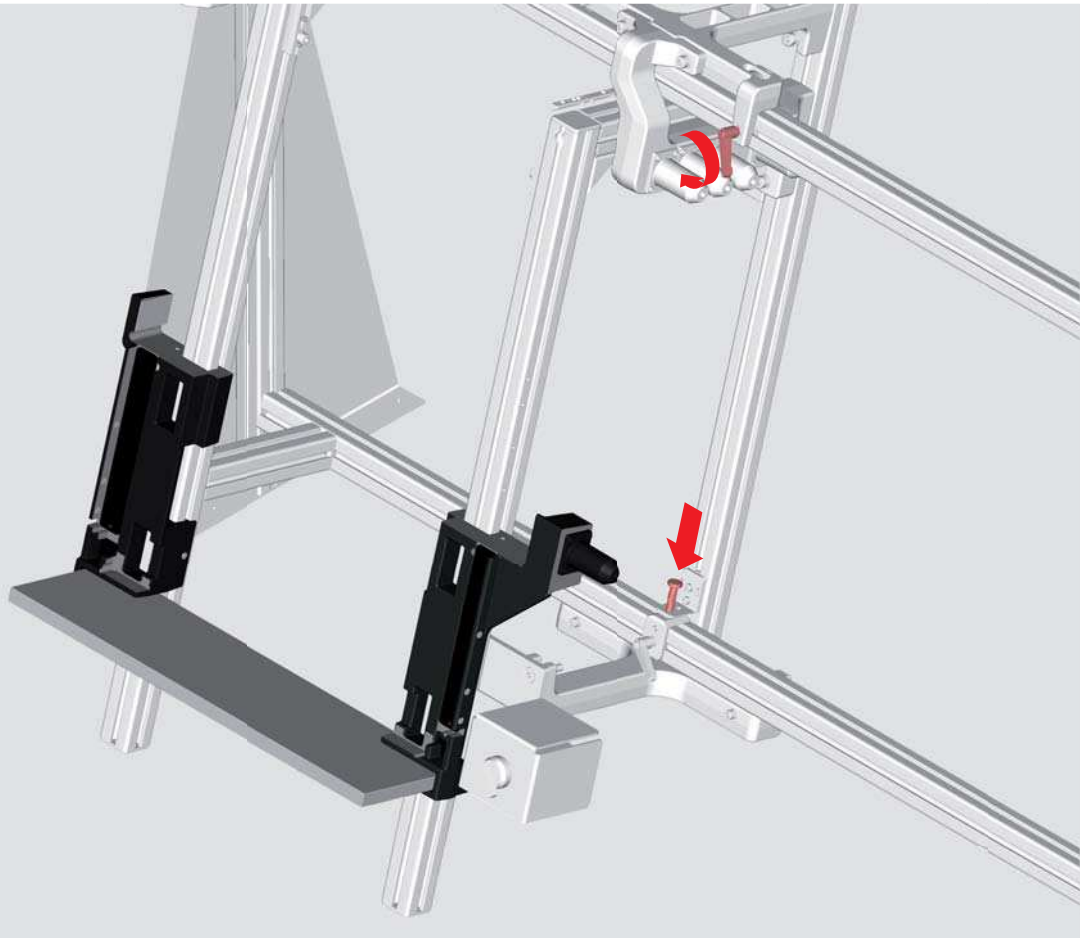
5



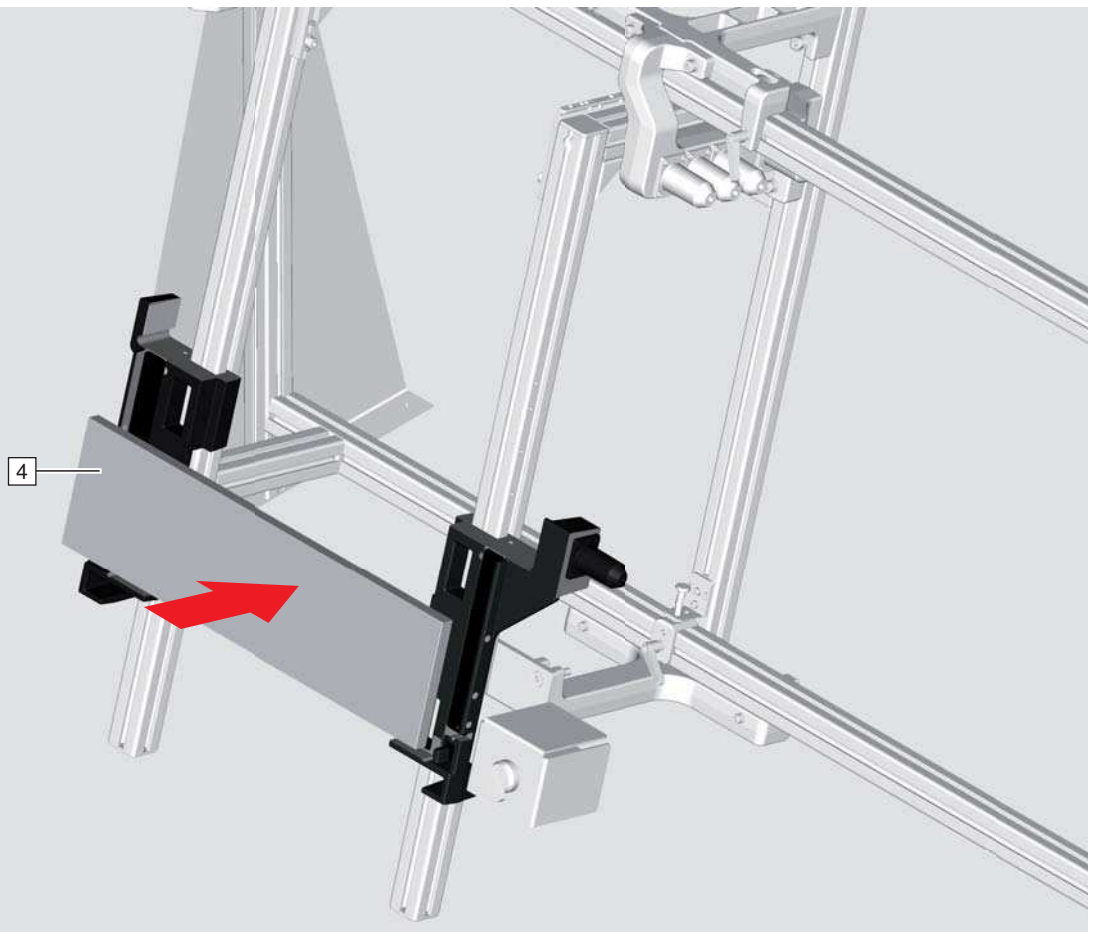
6



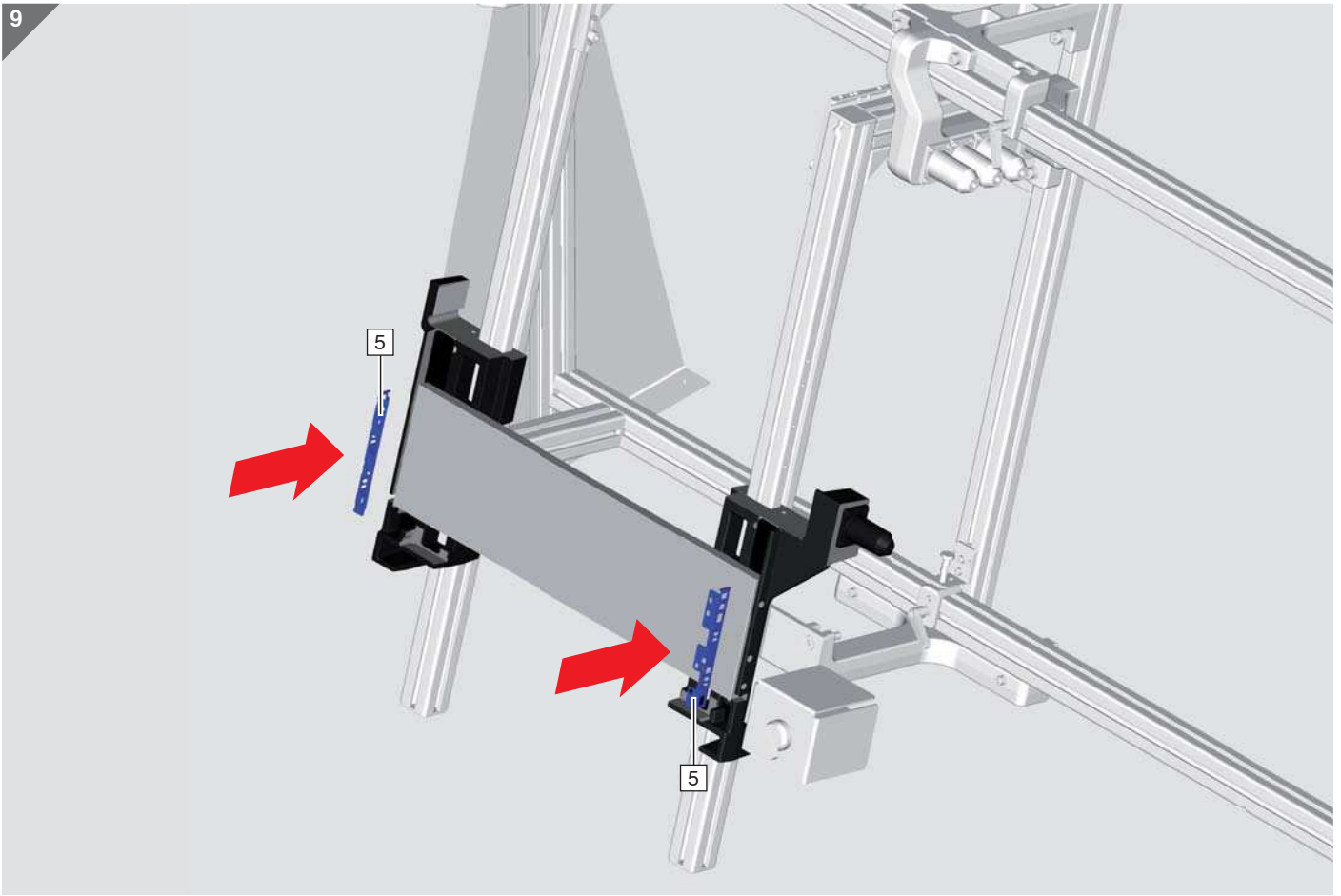
7



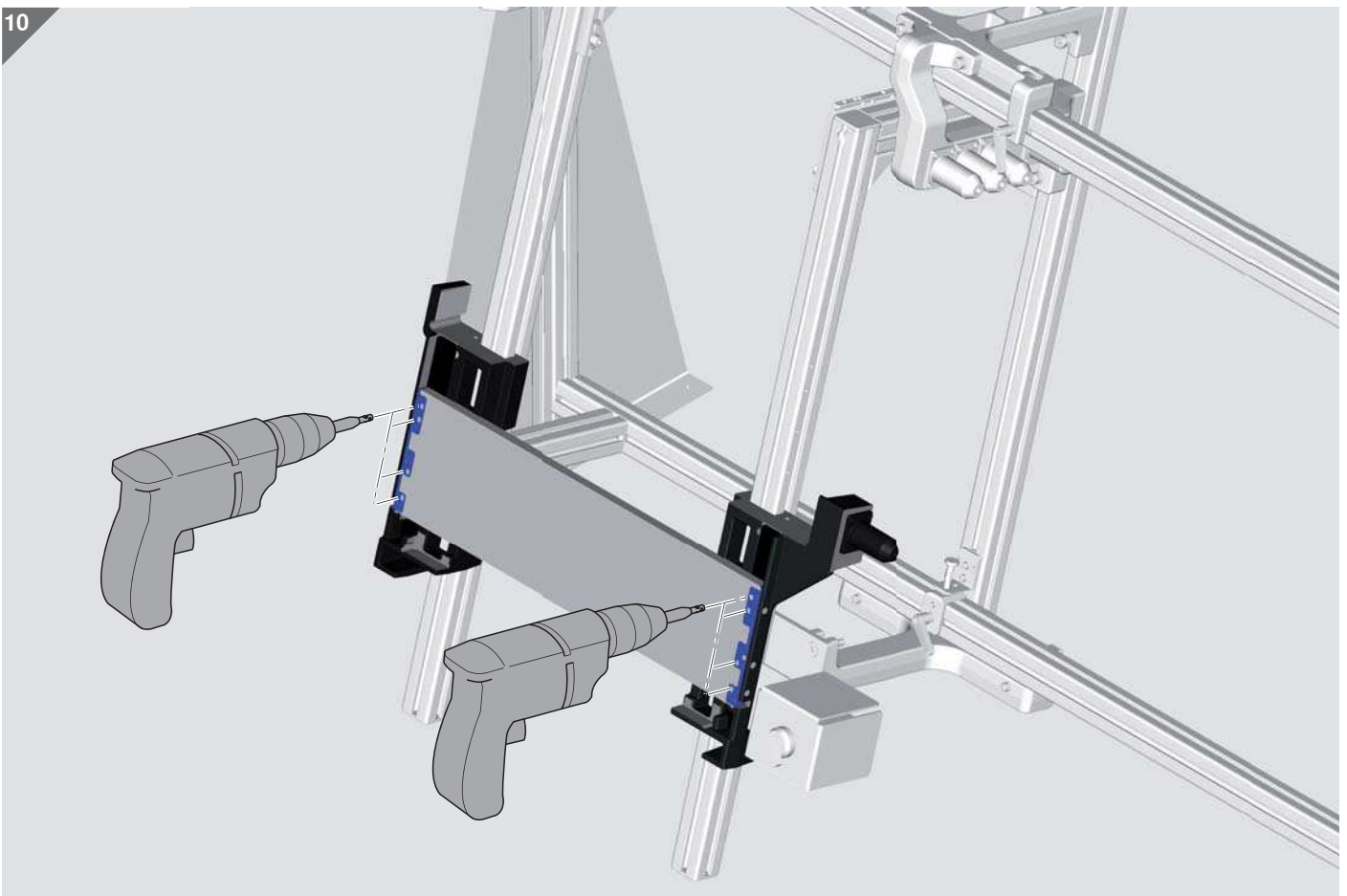
8



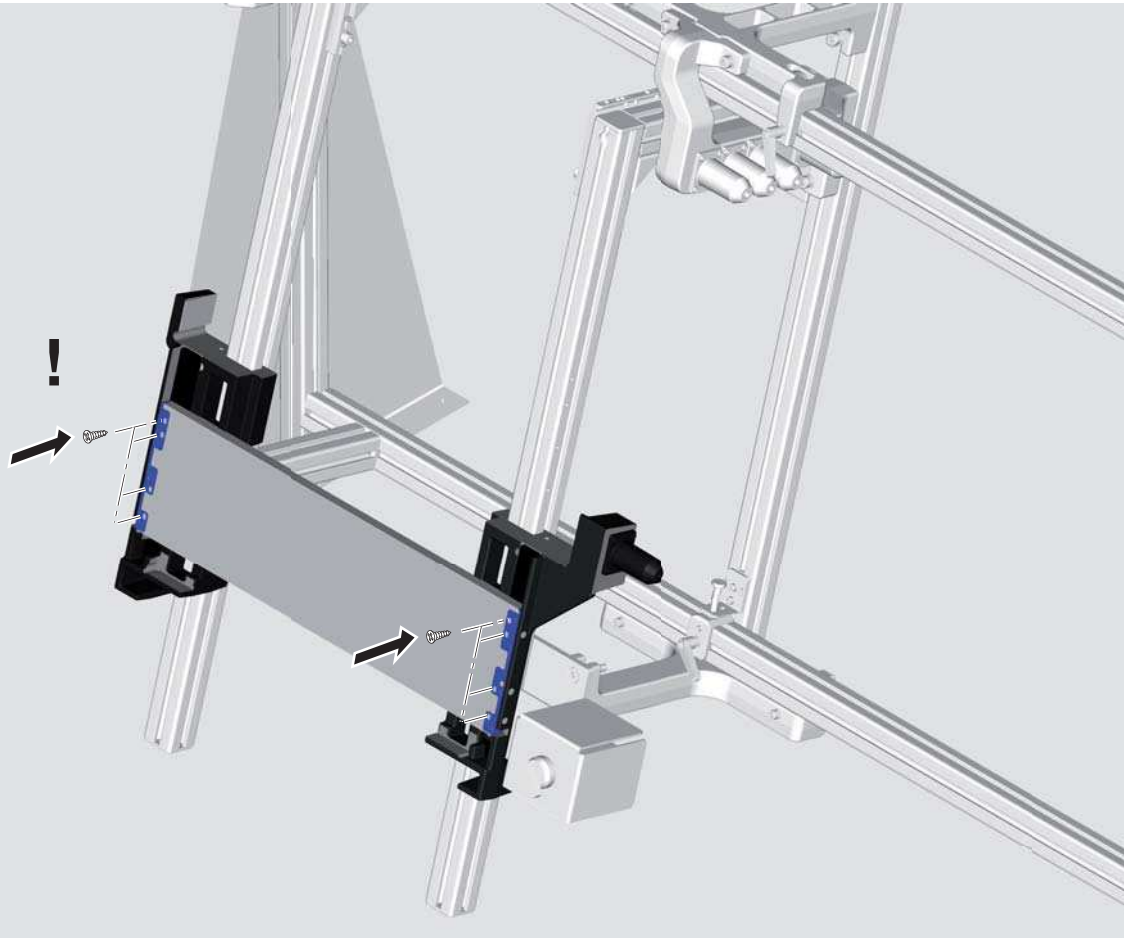
9



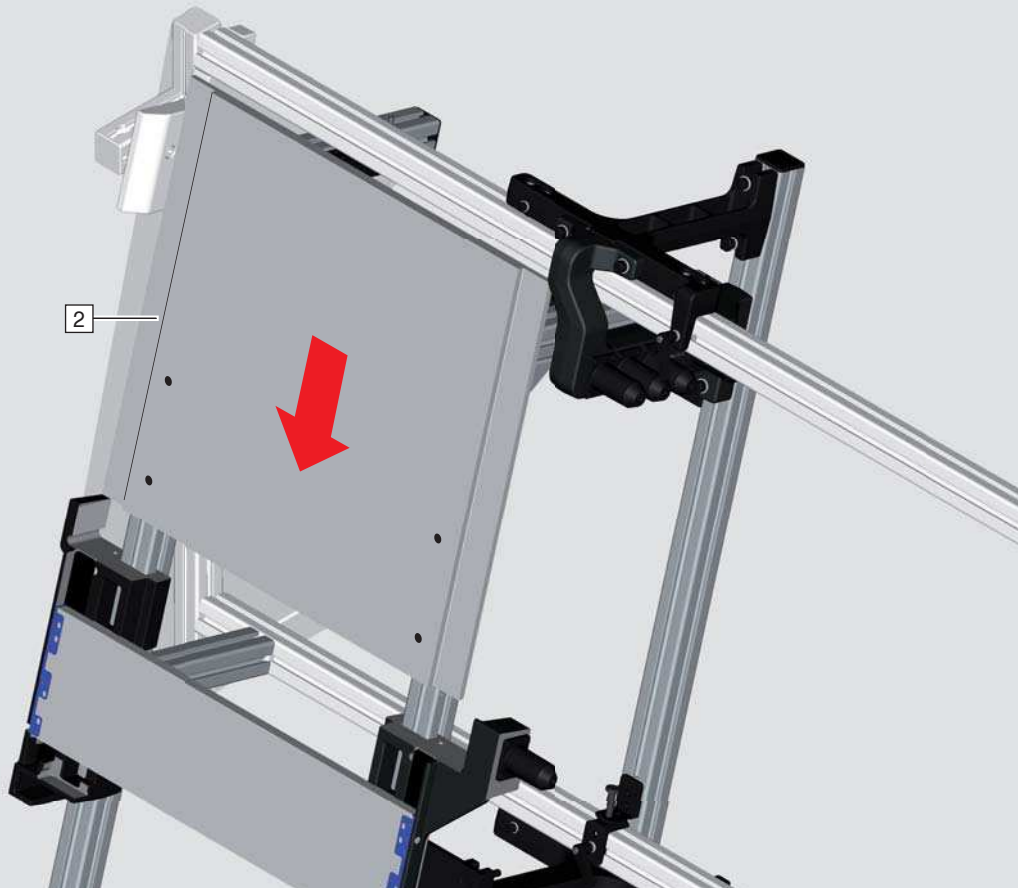
10



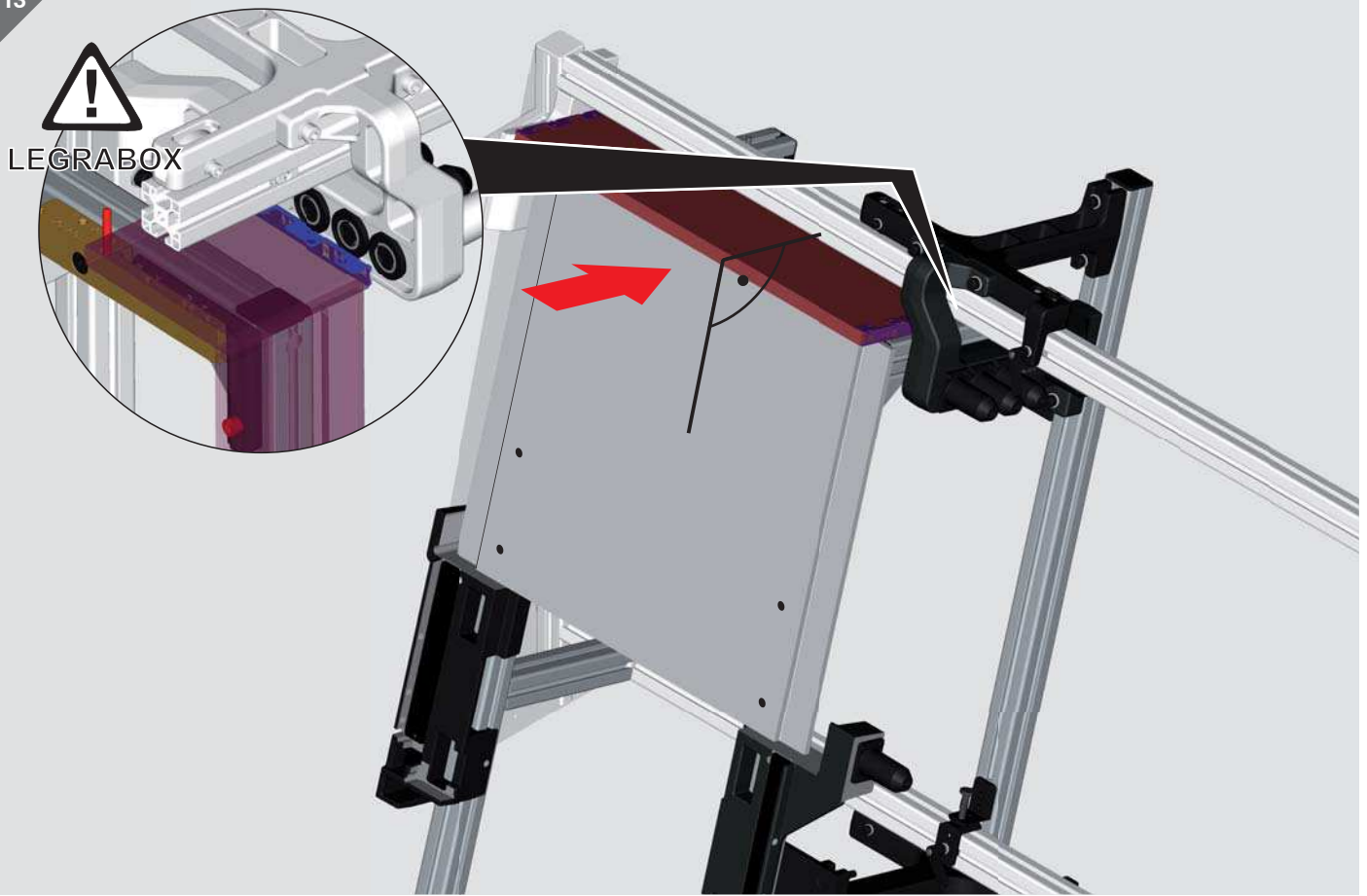
11



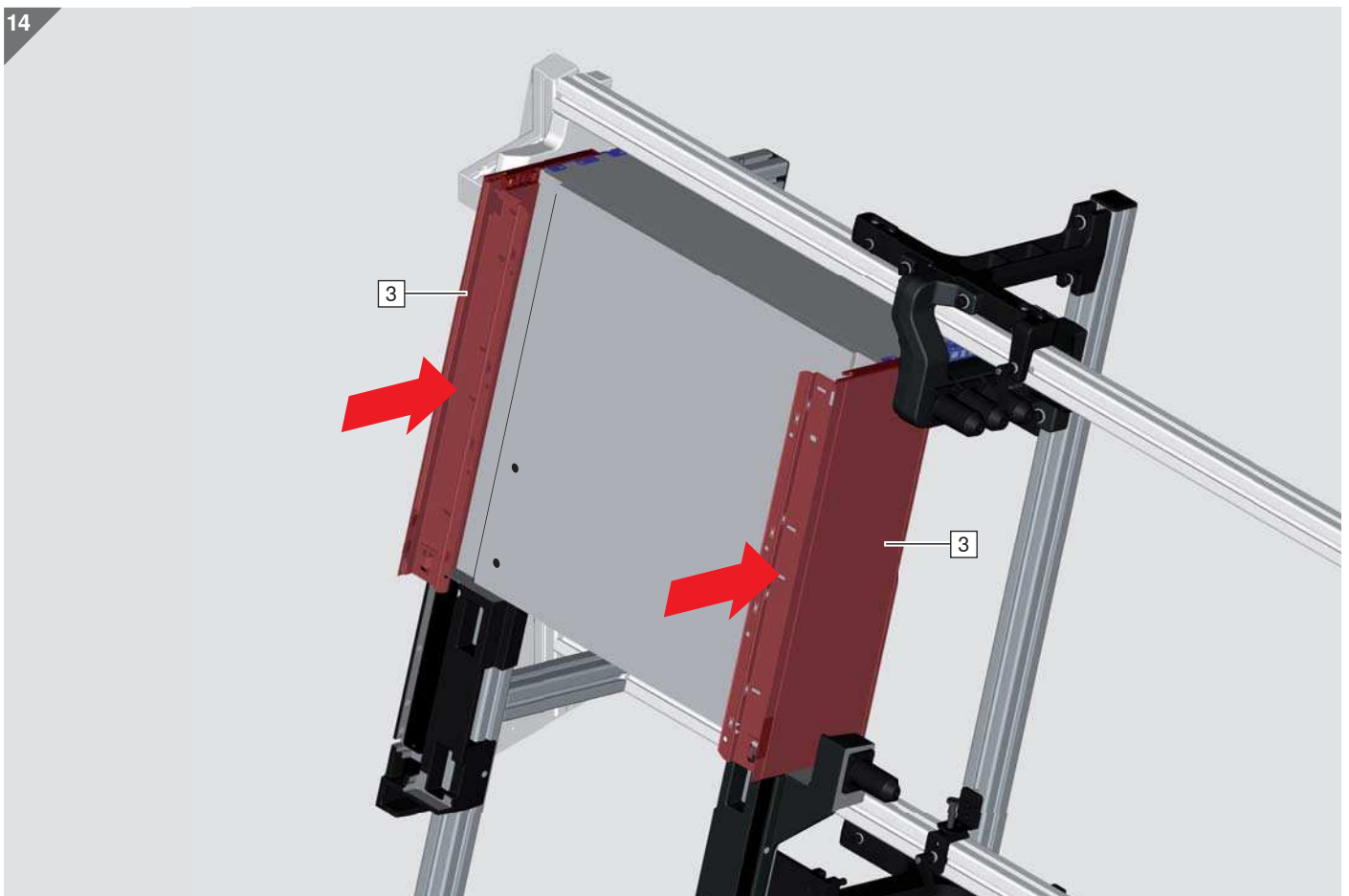
12



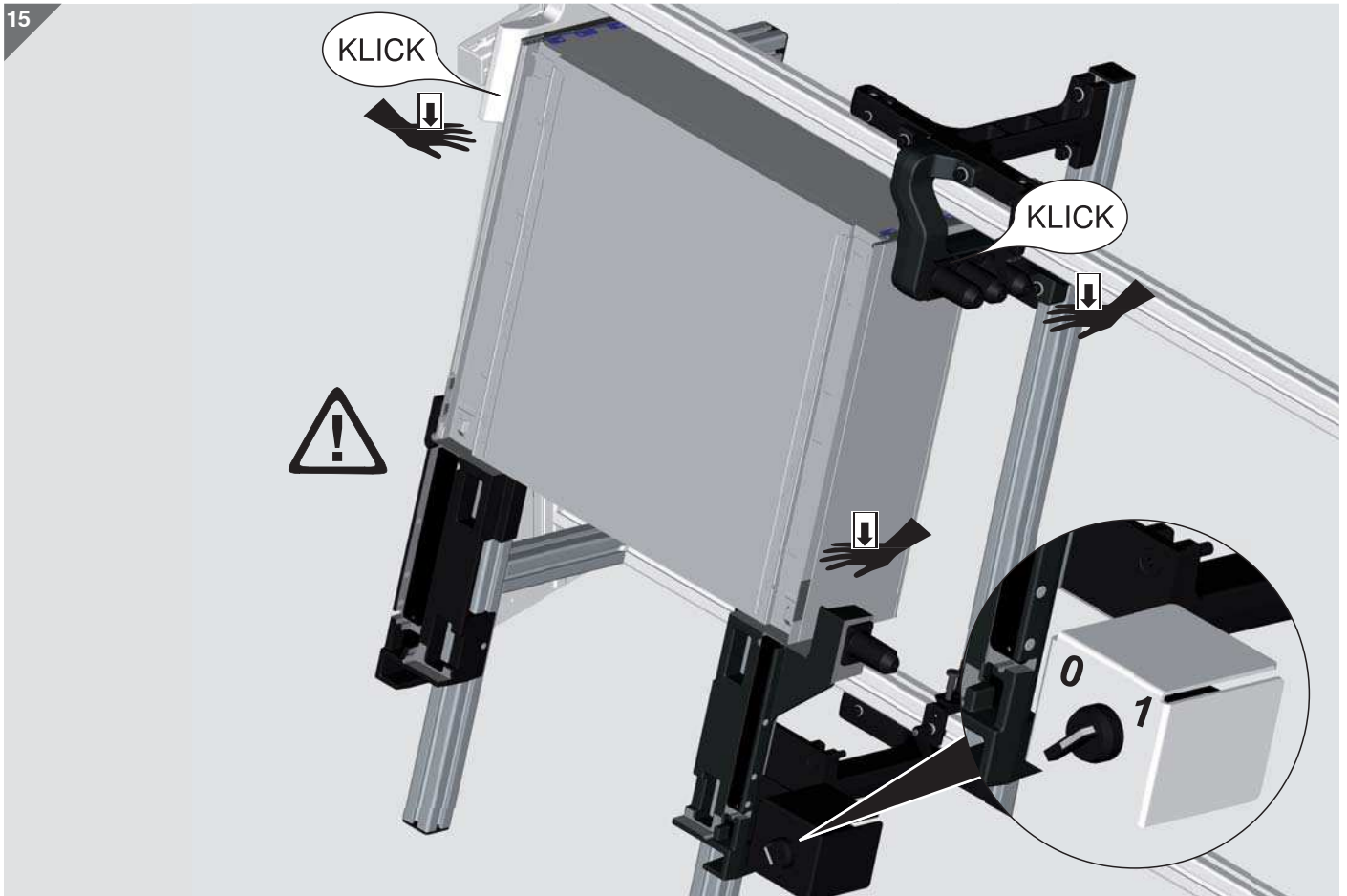
13



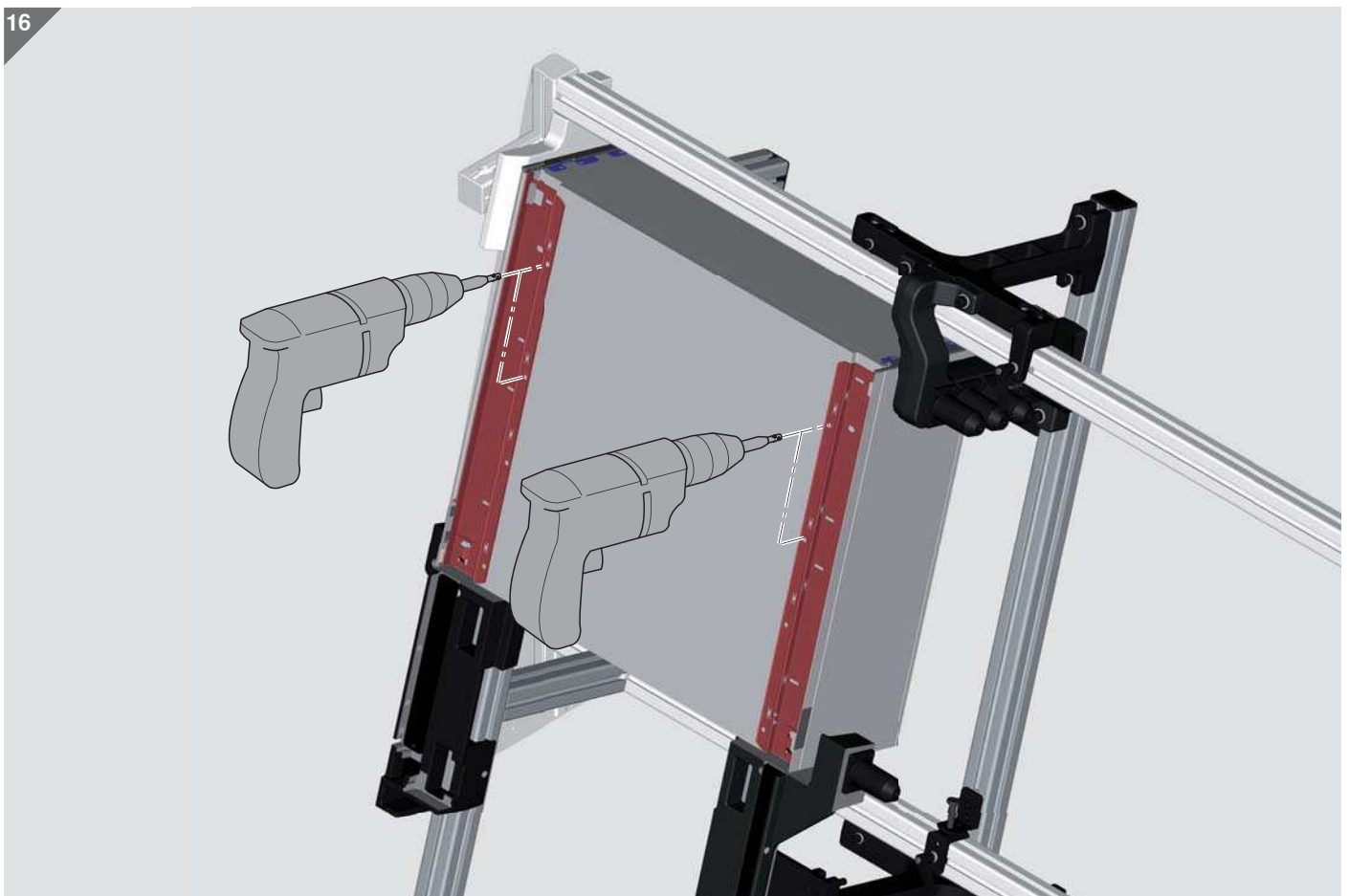
14



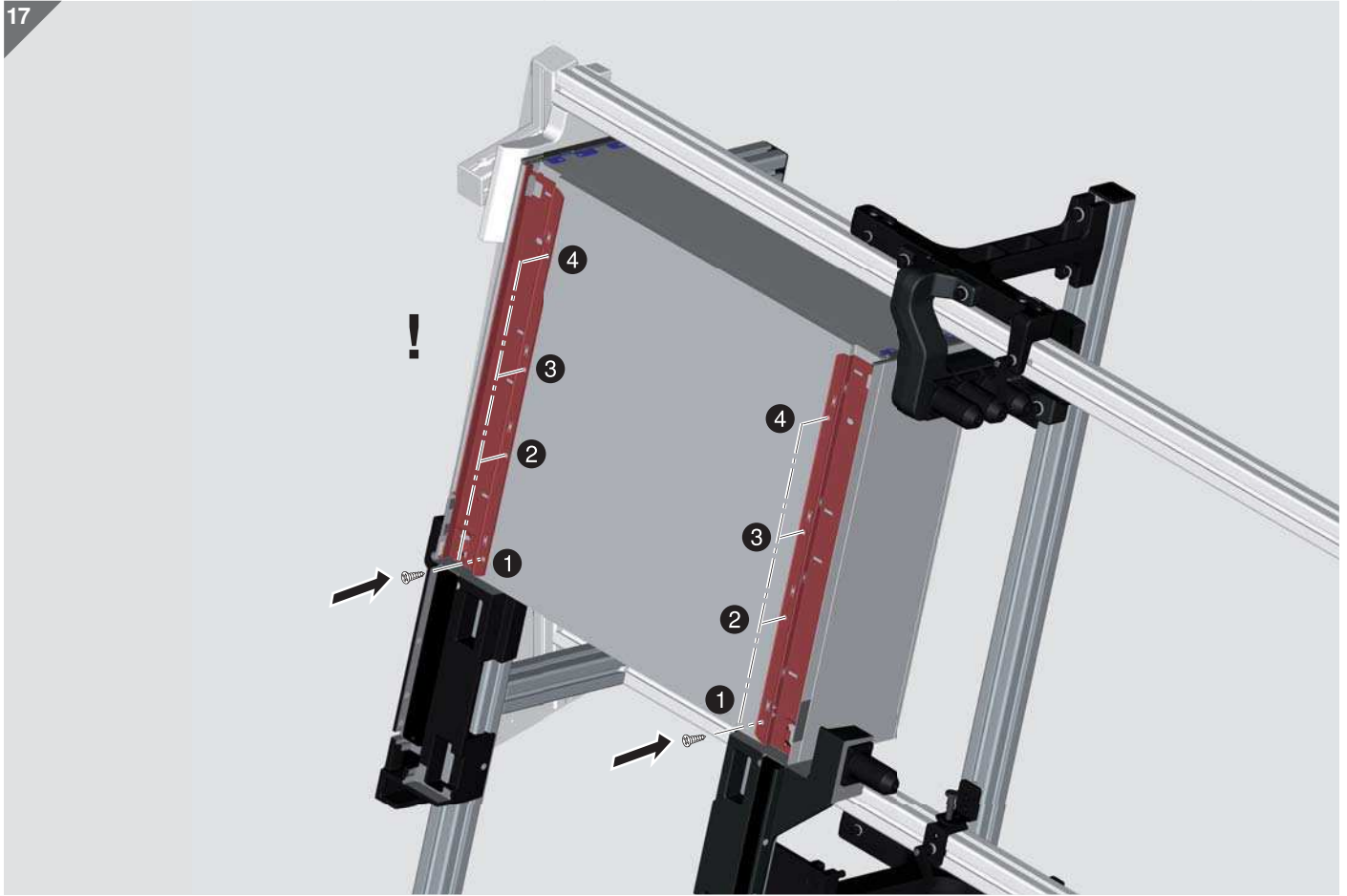
15



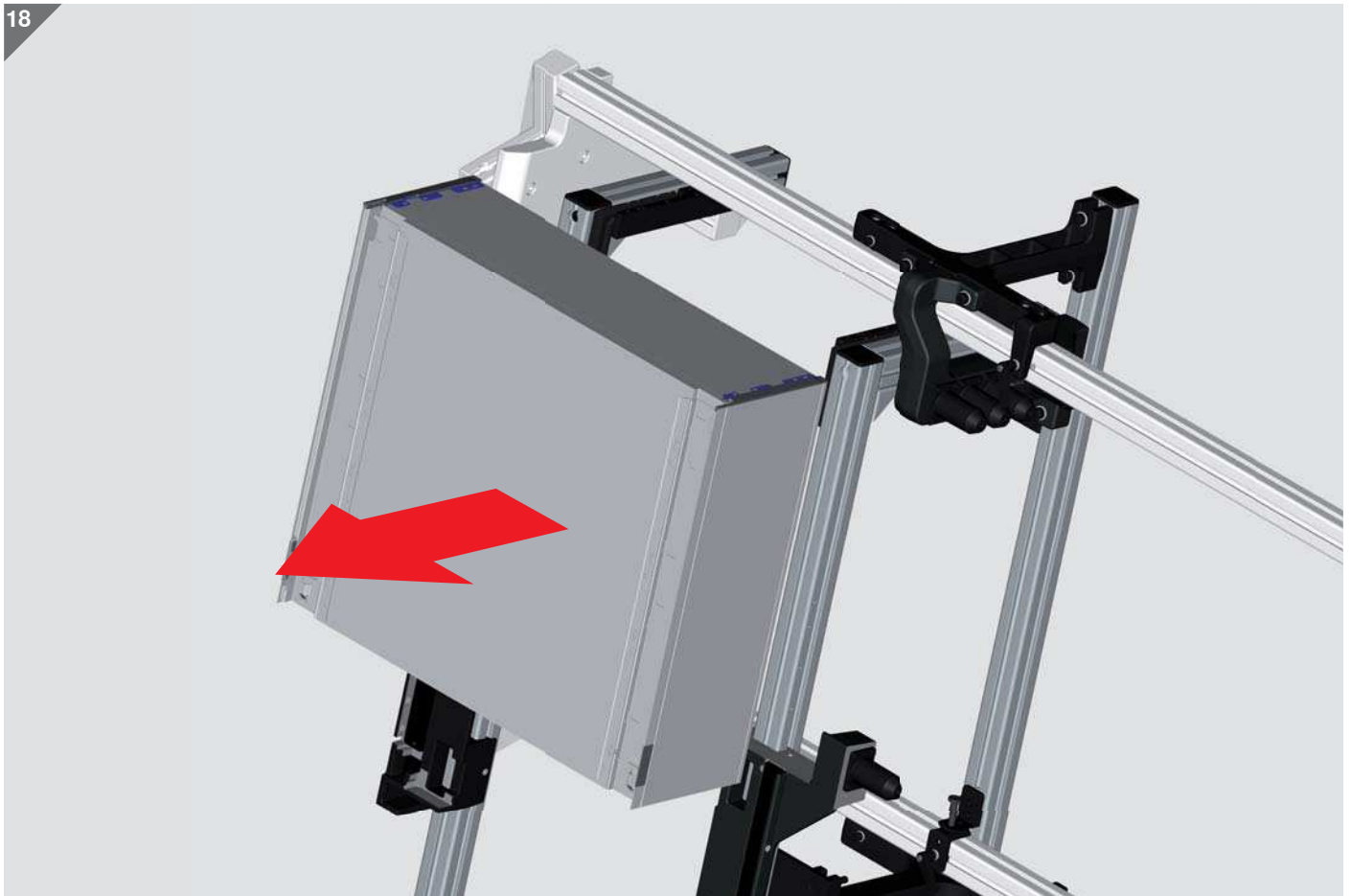
16

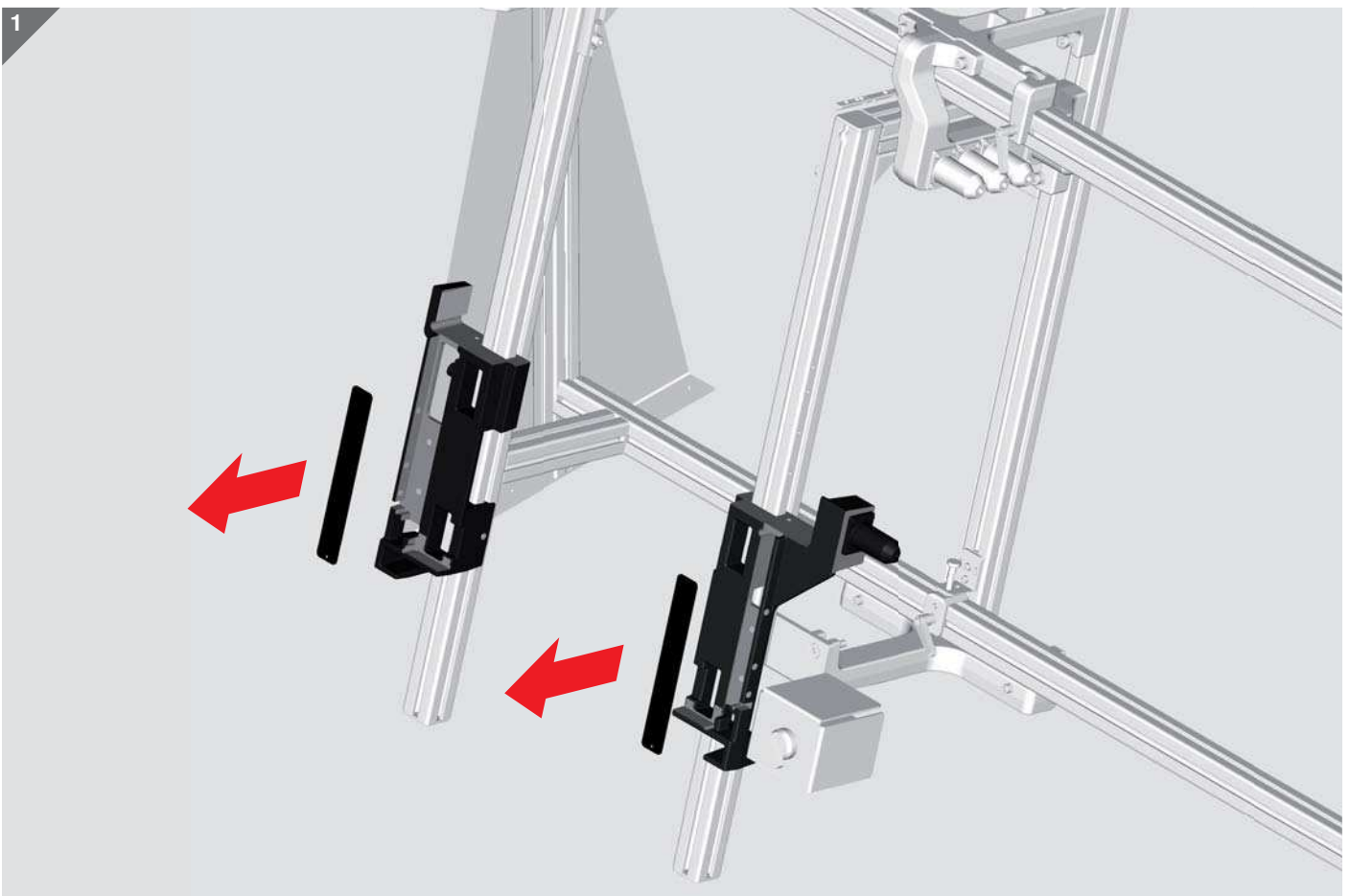
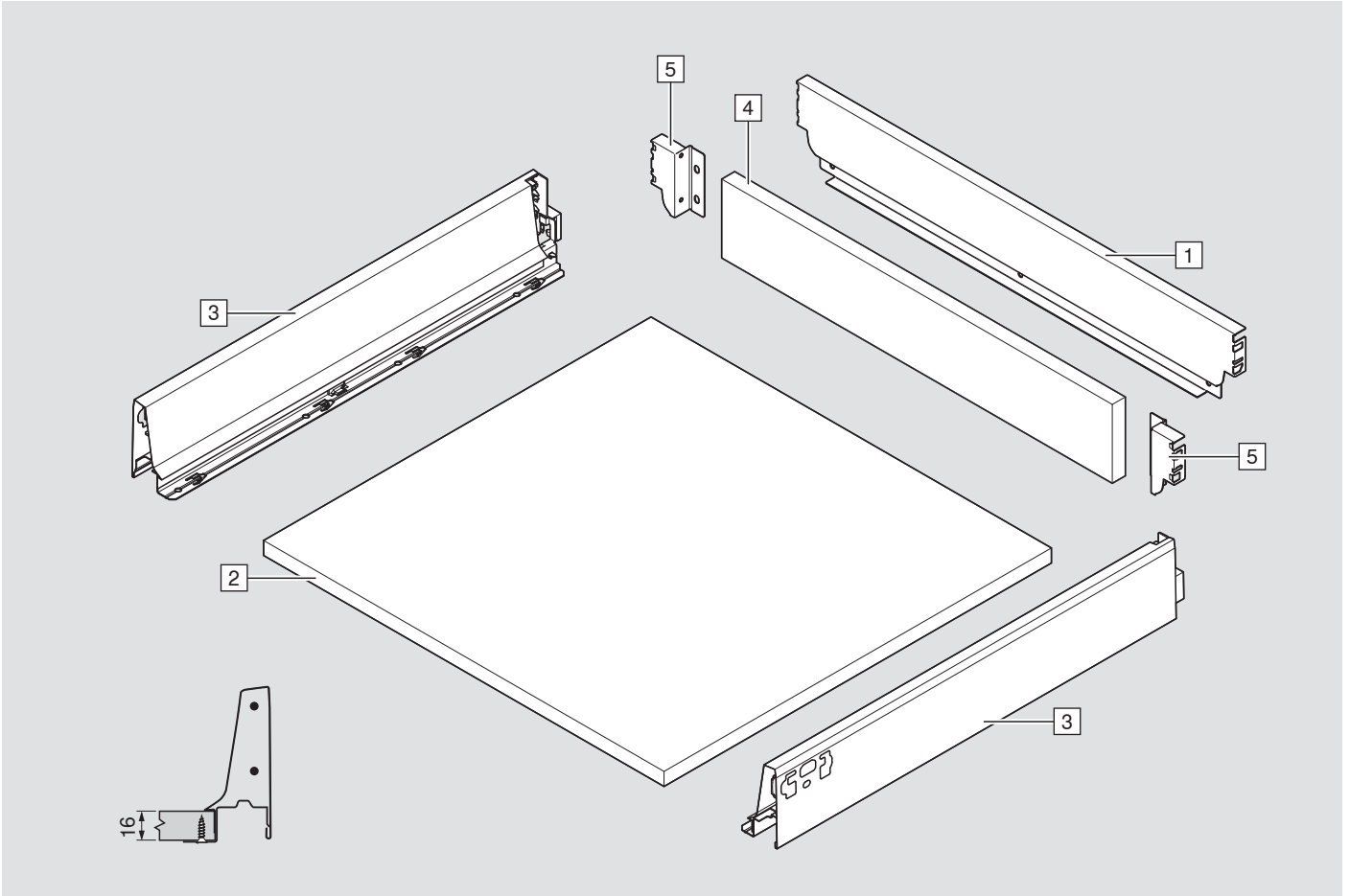


17

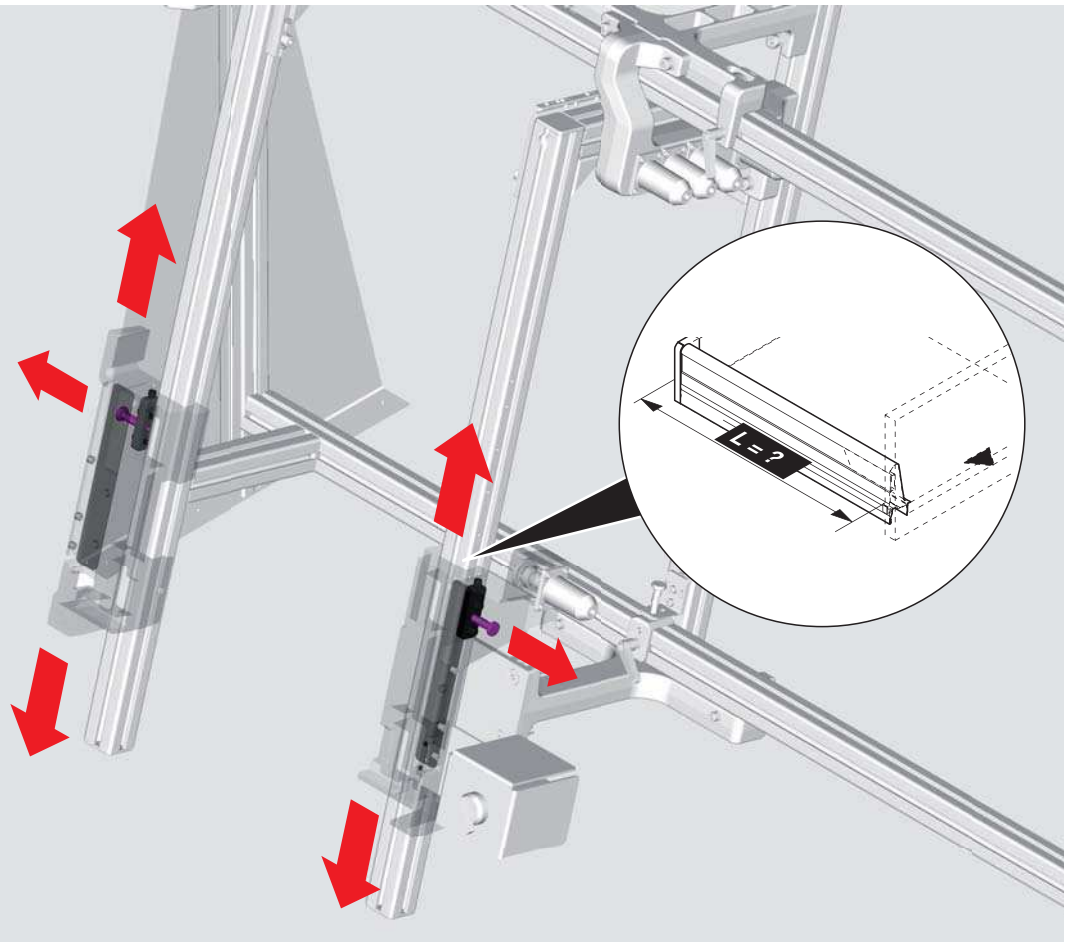


18

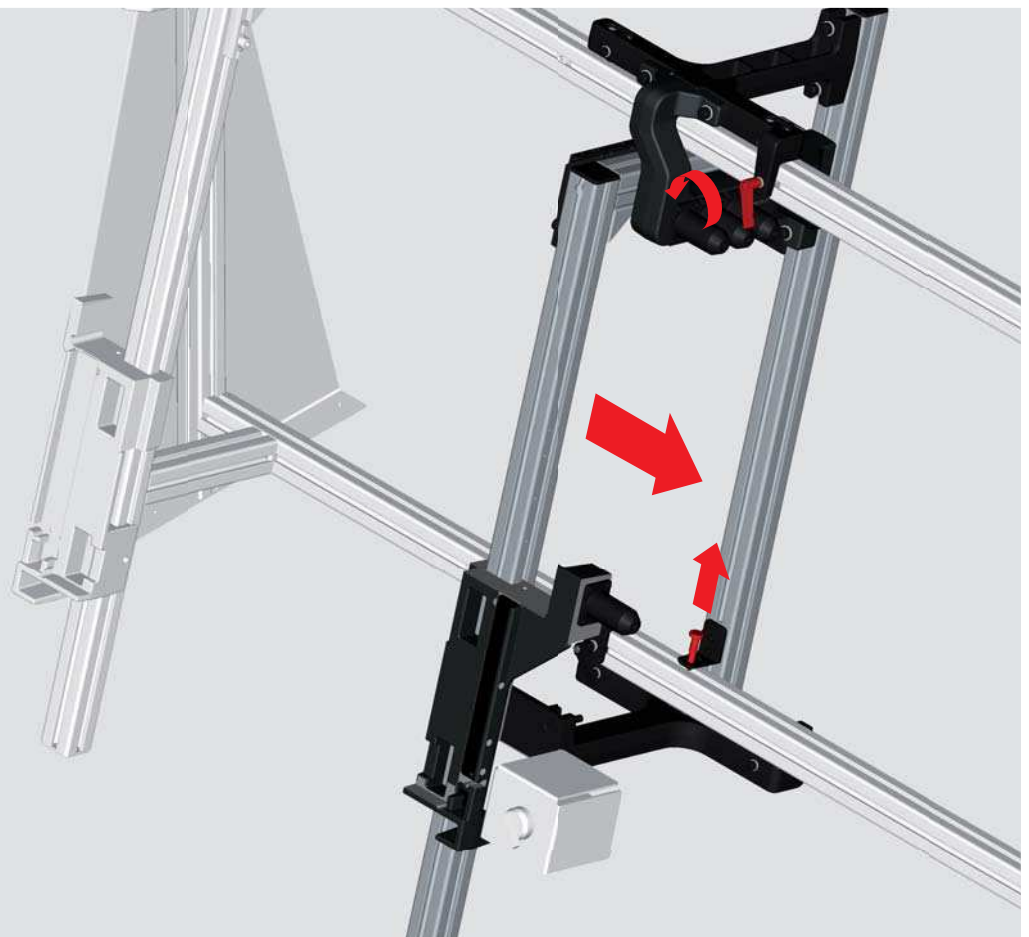




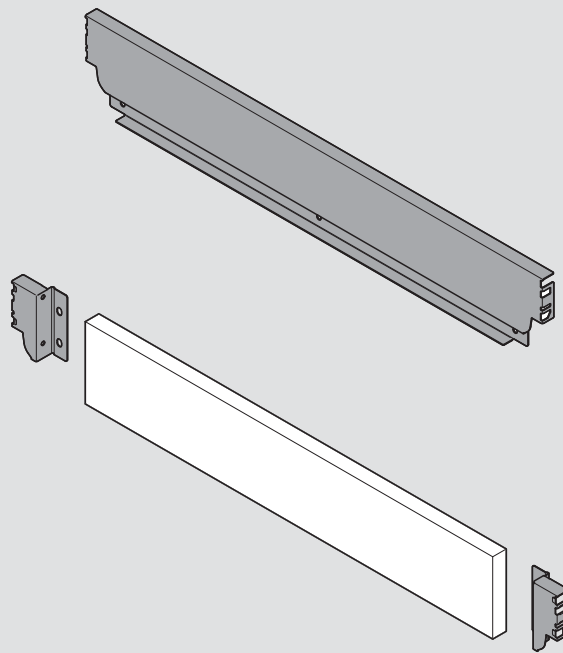
2



3



4



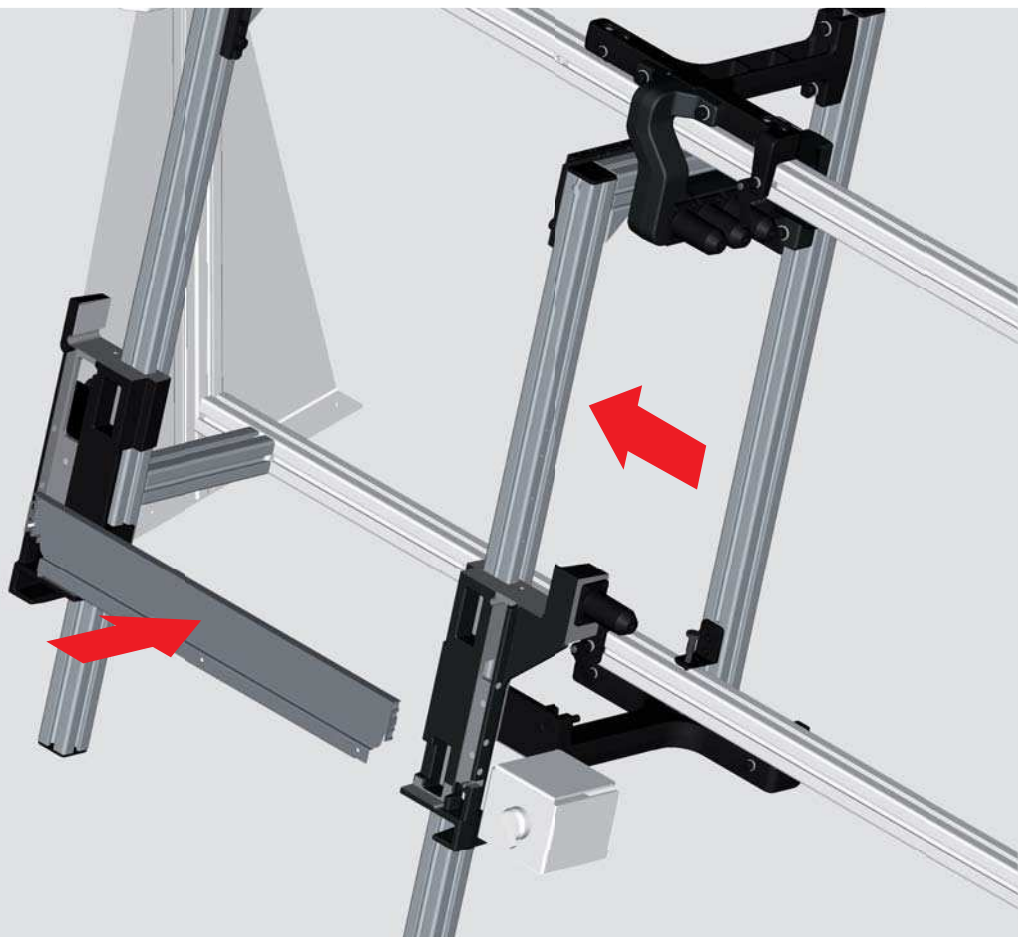
TANDEMBOX
Stahlrückwand
steel back
dos acier
schienale in acciaio
trasera de acero
Parede traseira em aço
Задняя стенка из стали



TANDEMBOX
Holzrückwand
wooden back
dos bois
schienale in legno
trasera en madera
Traseira em madeira
Задняя стенка ДСП



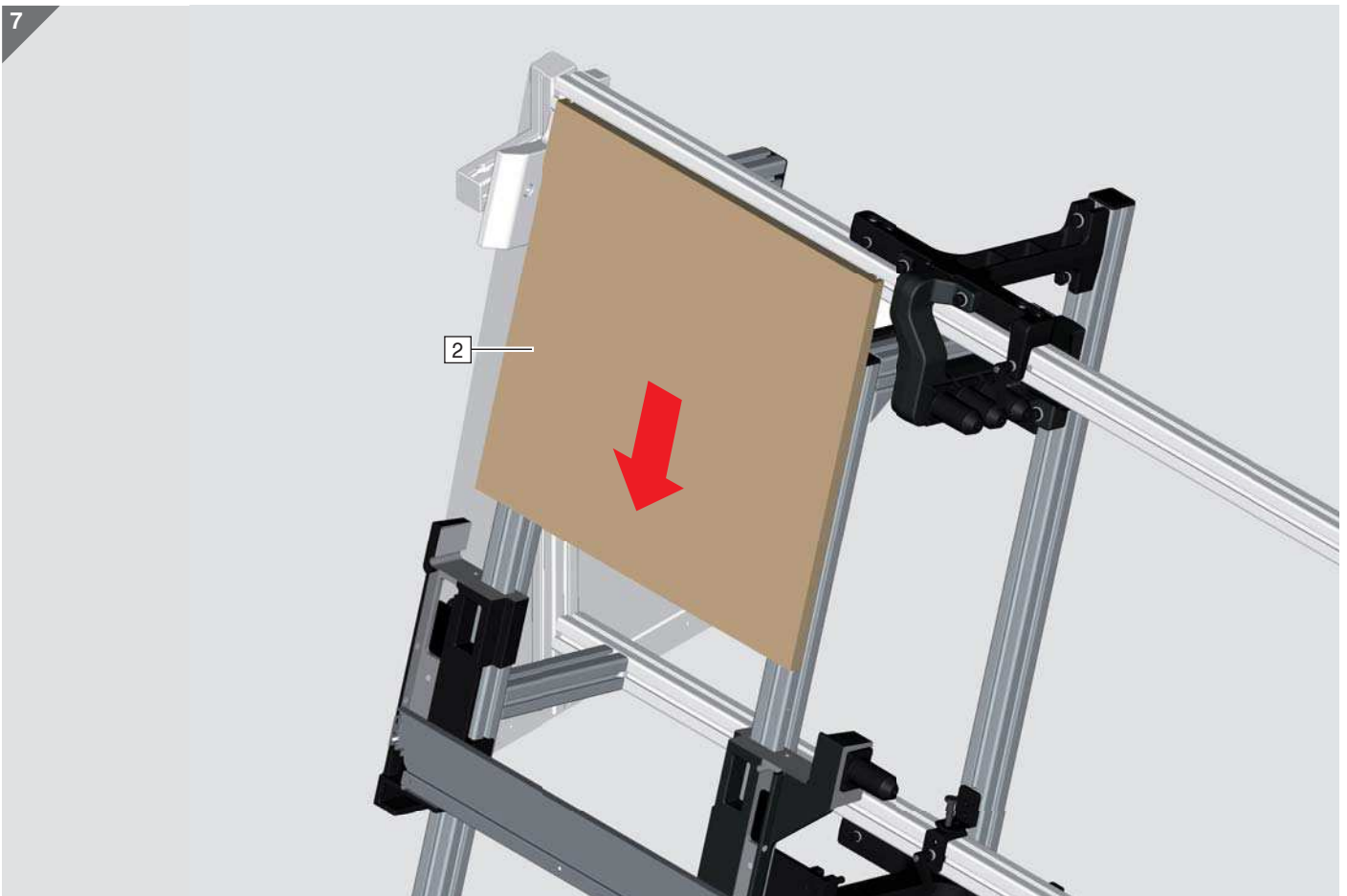
5



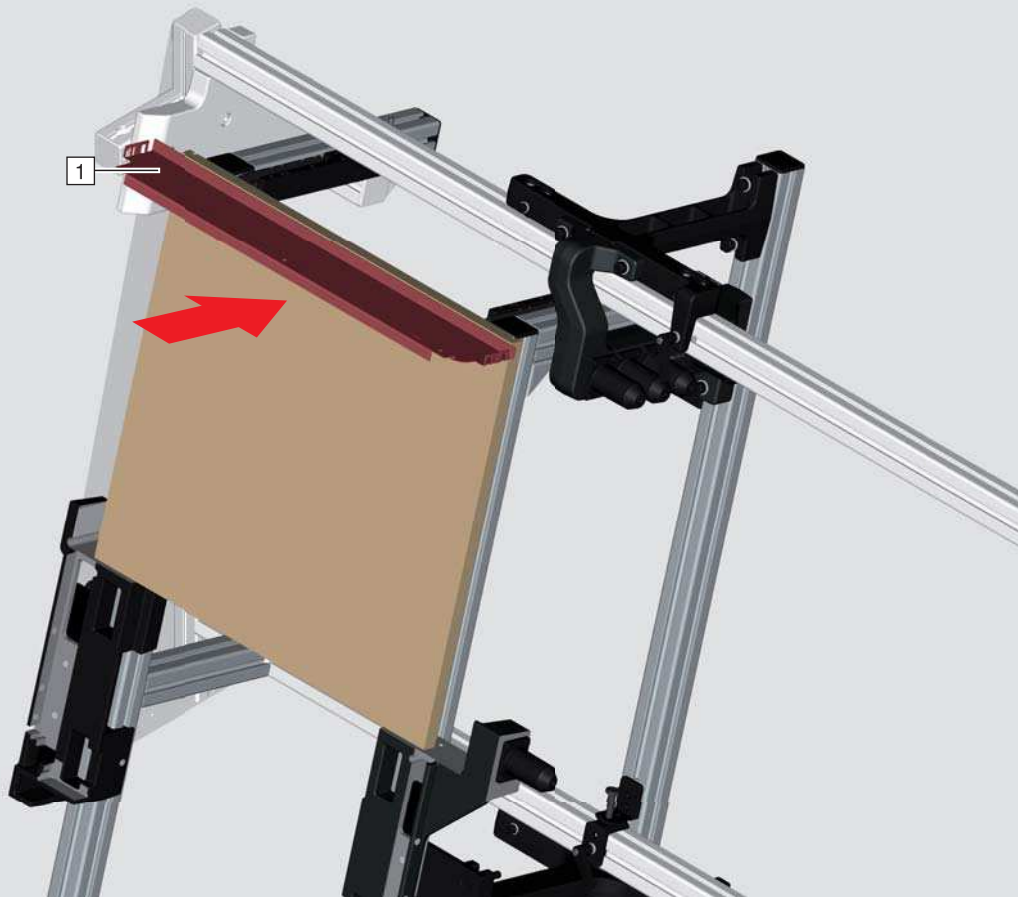
6



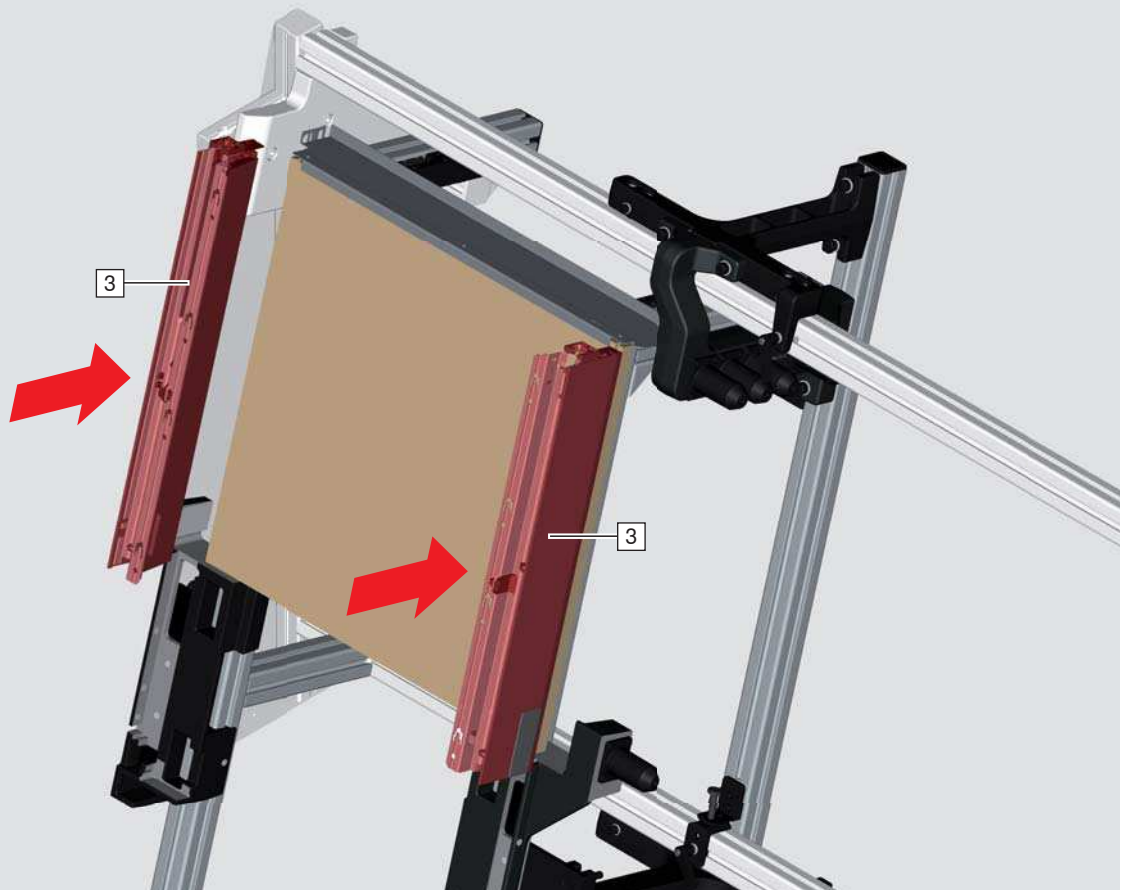
7



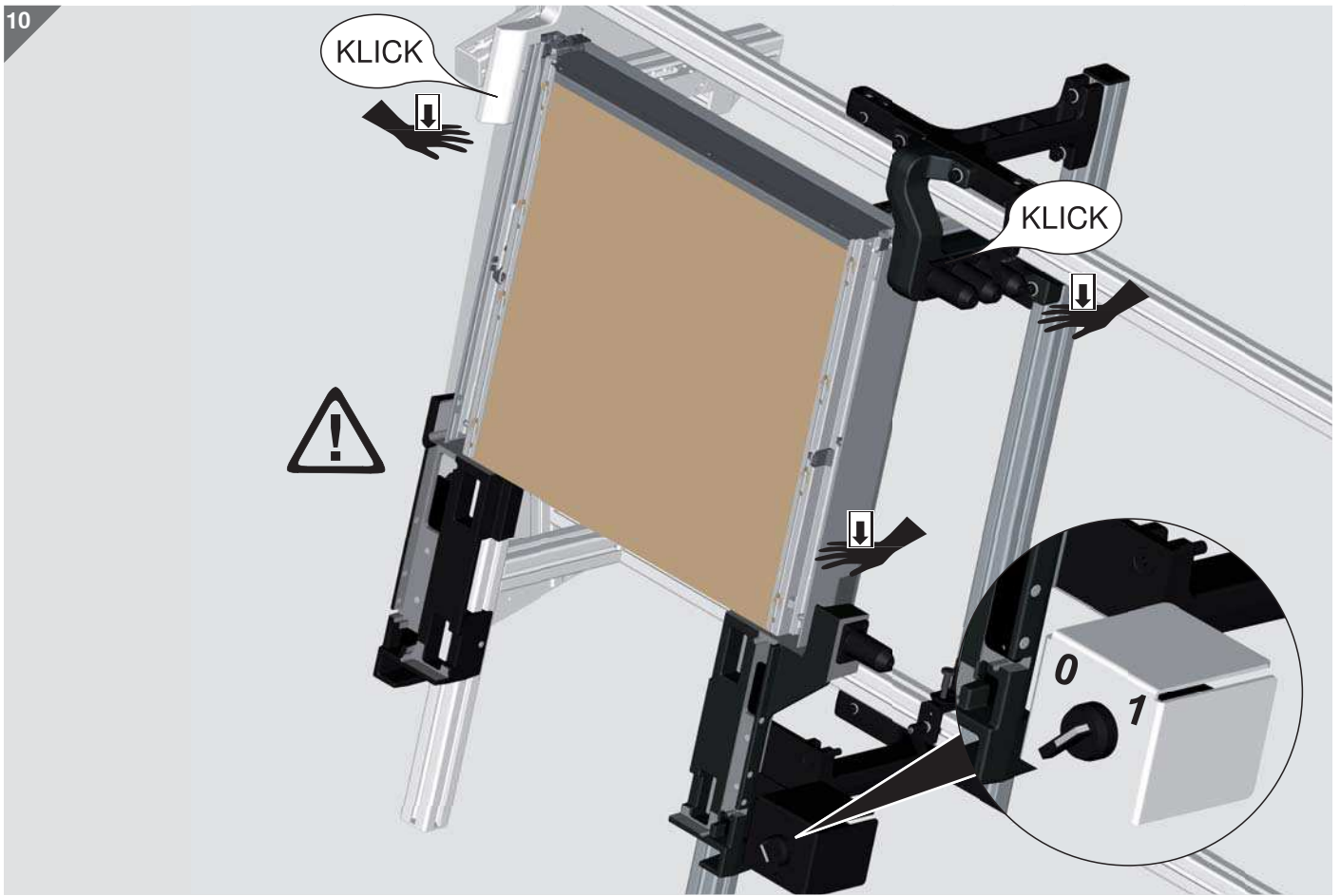
8



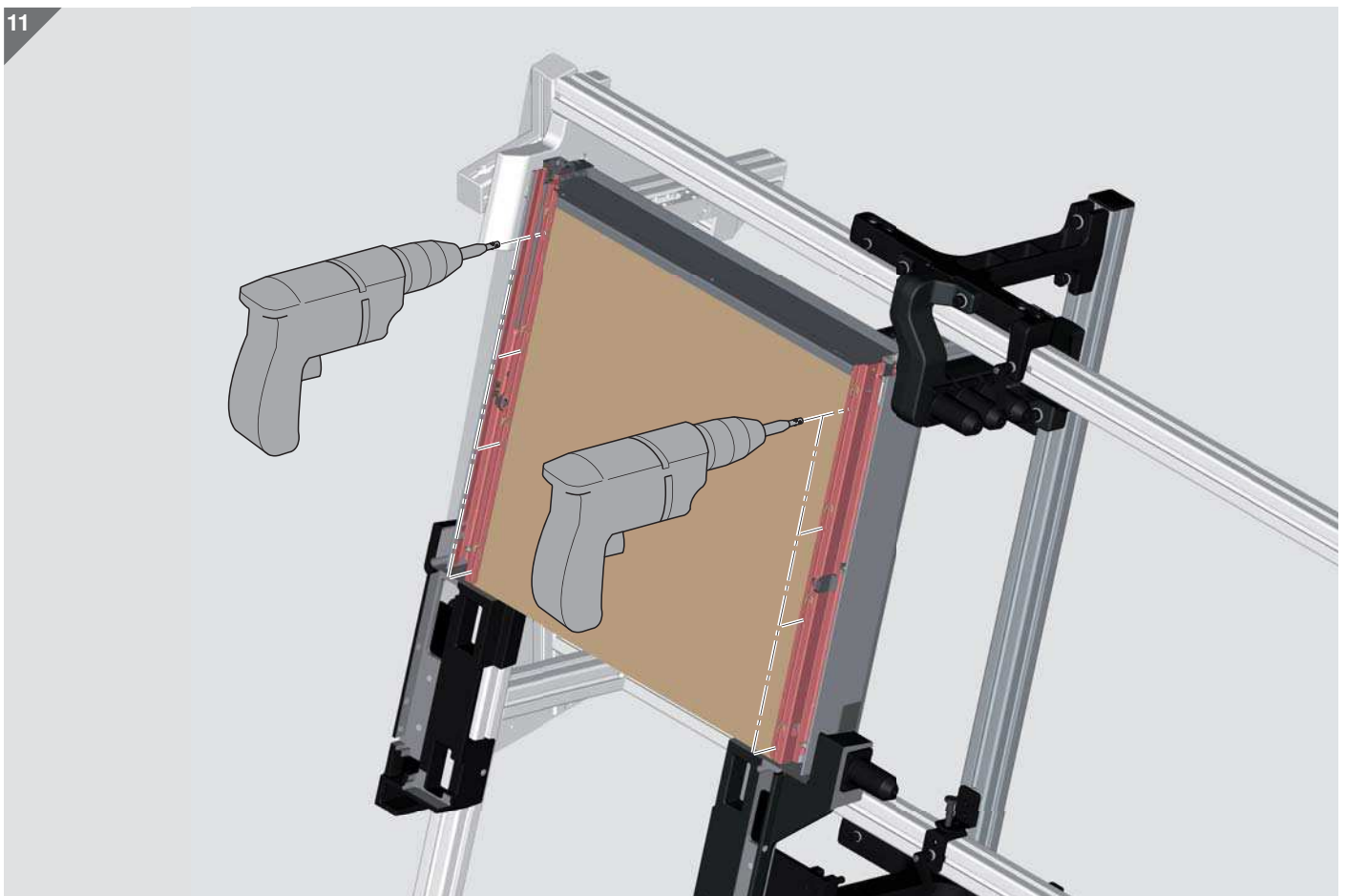
9



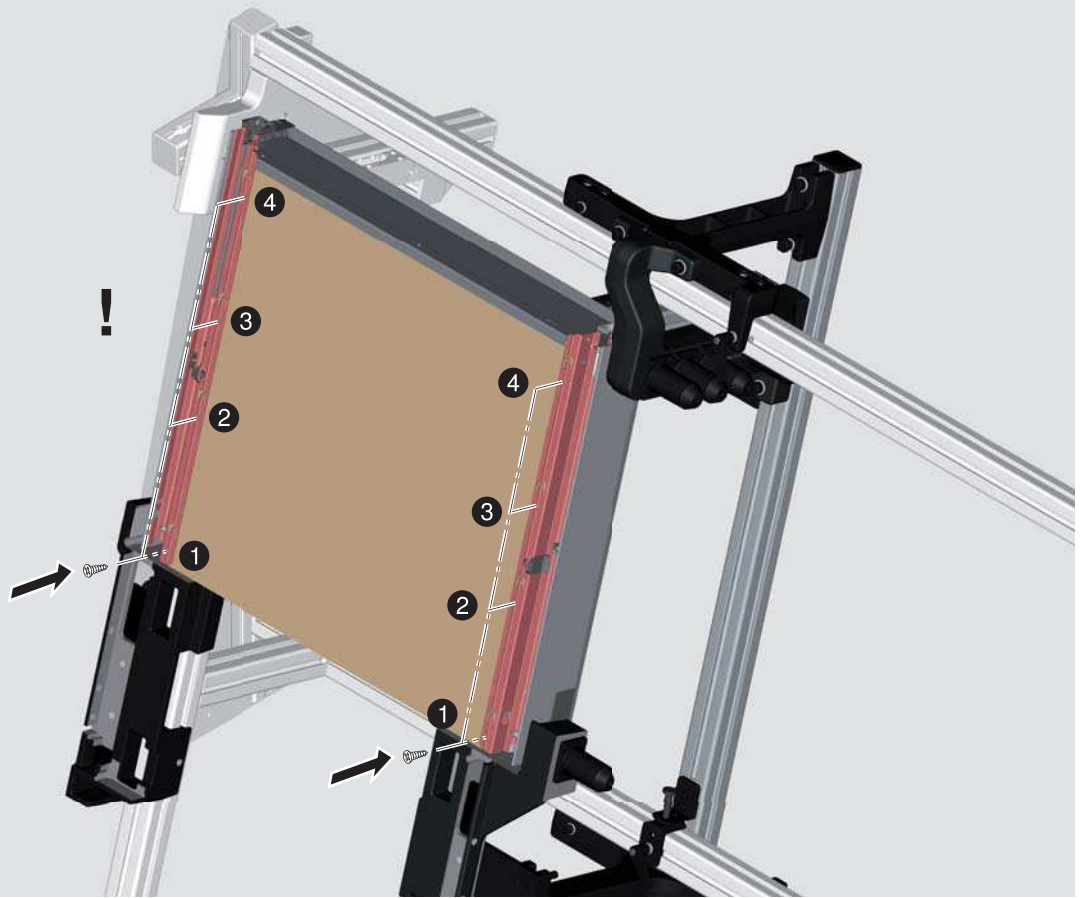
10



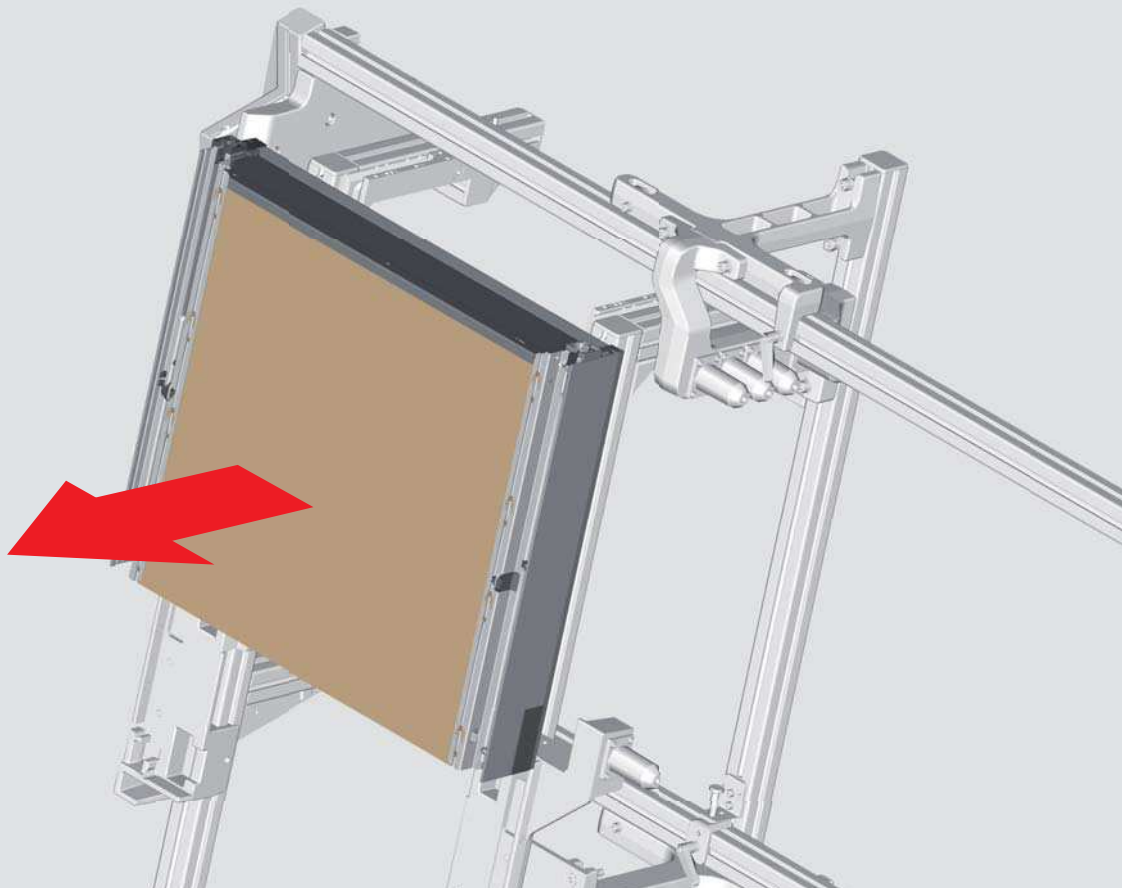
11



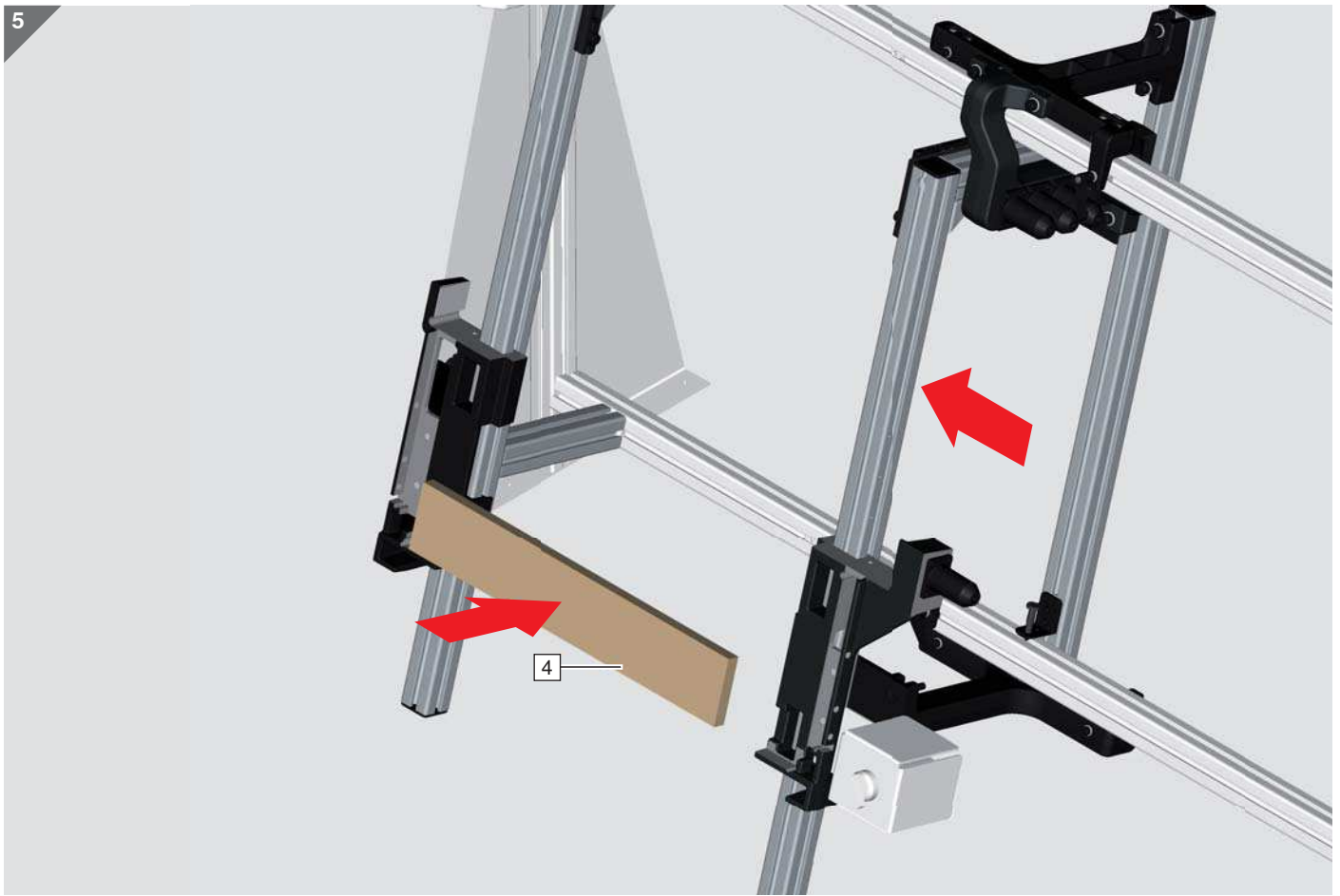
12



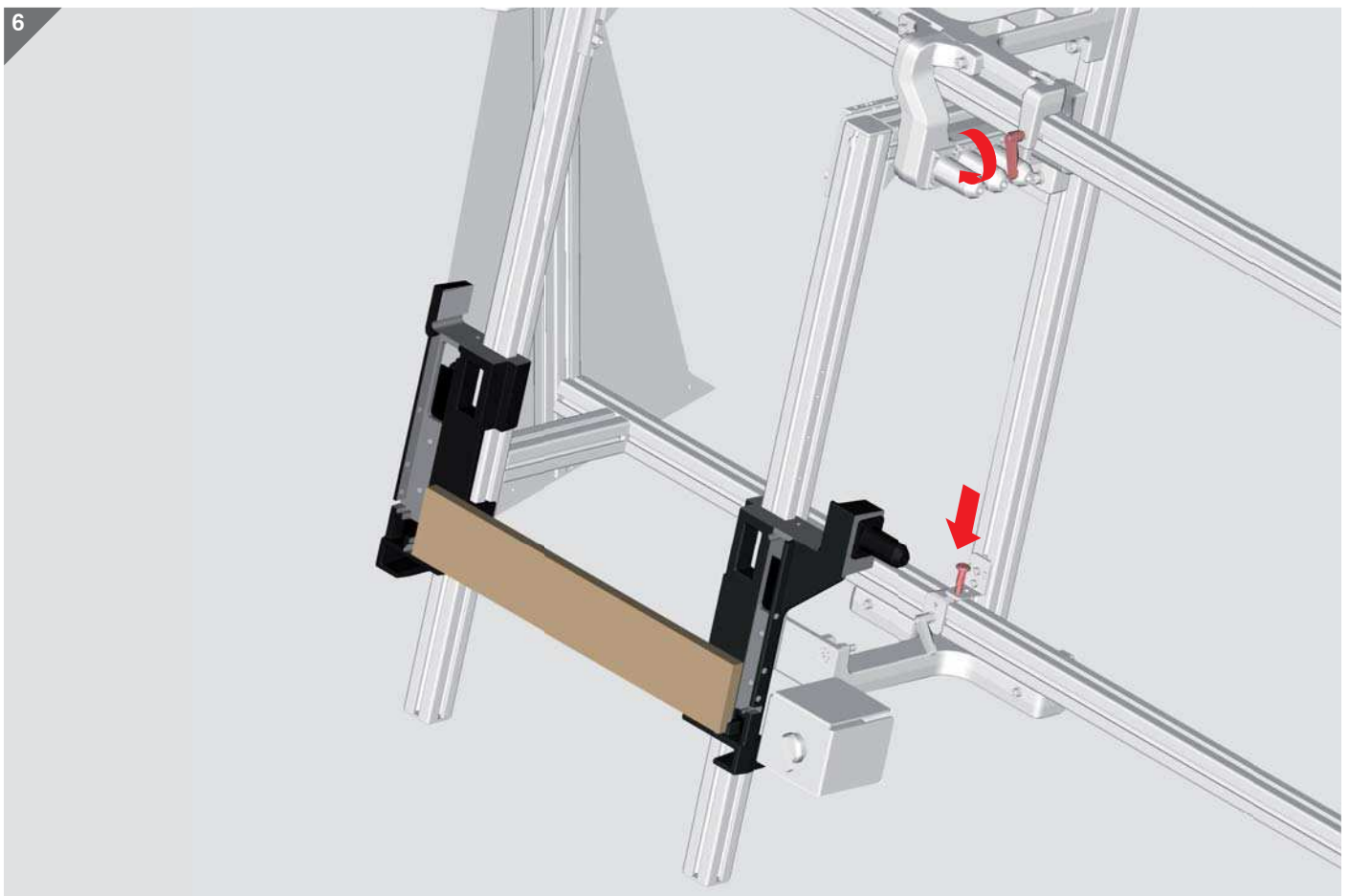
13



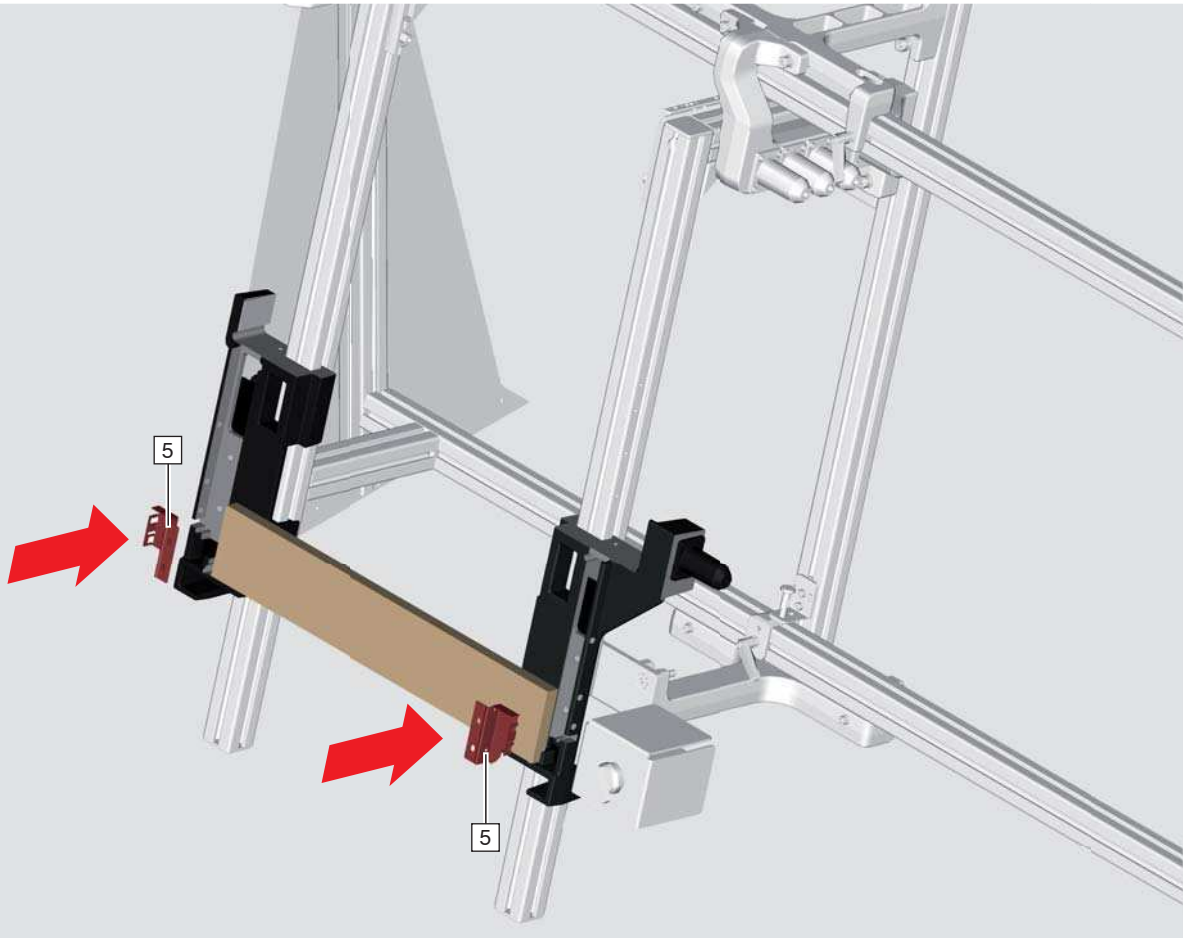
5



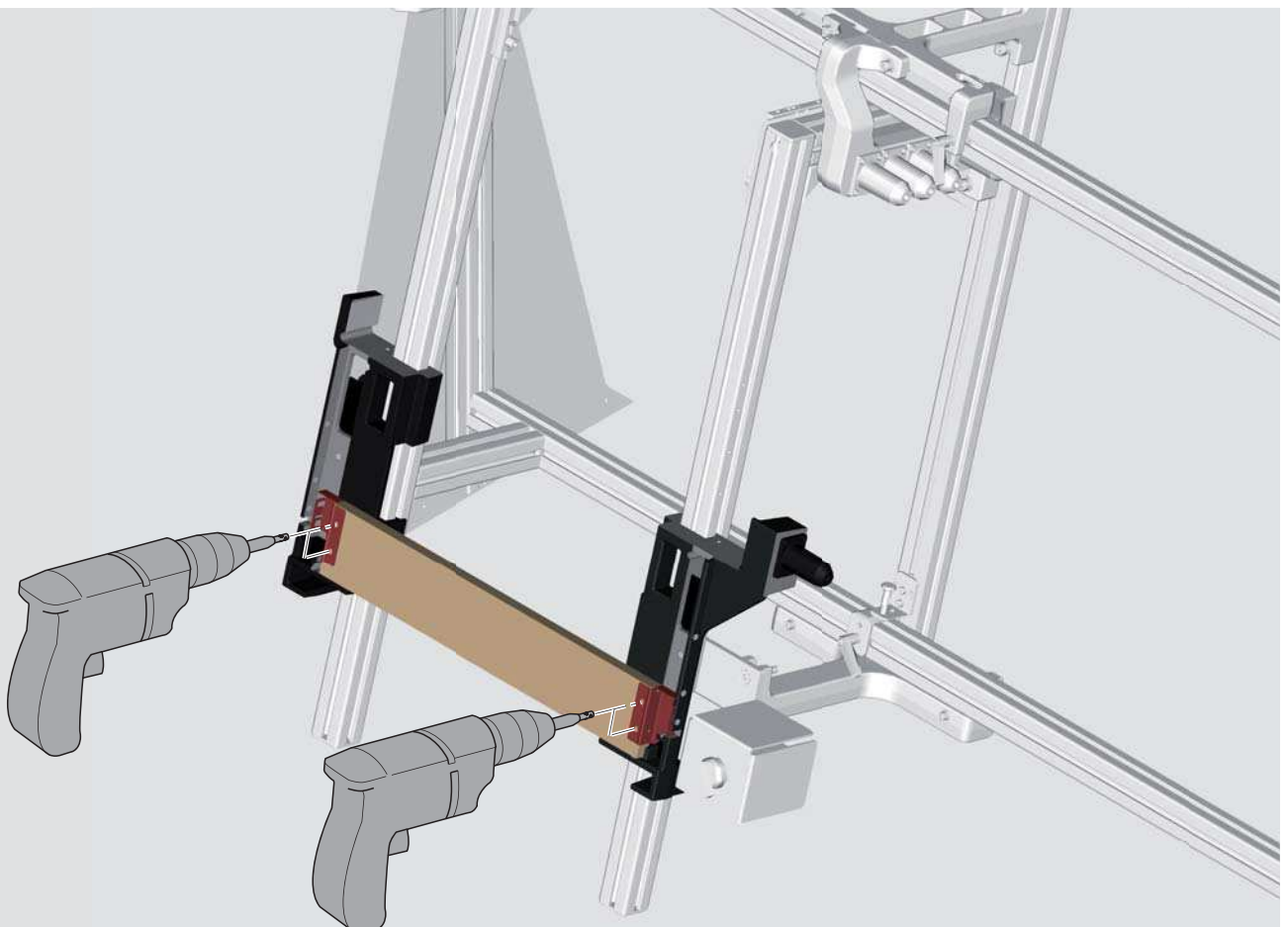
6



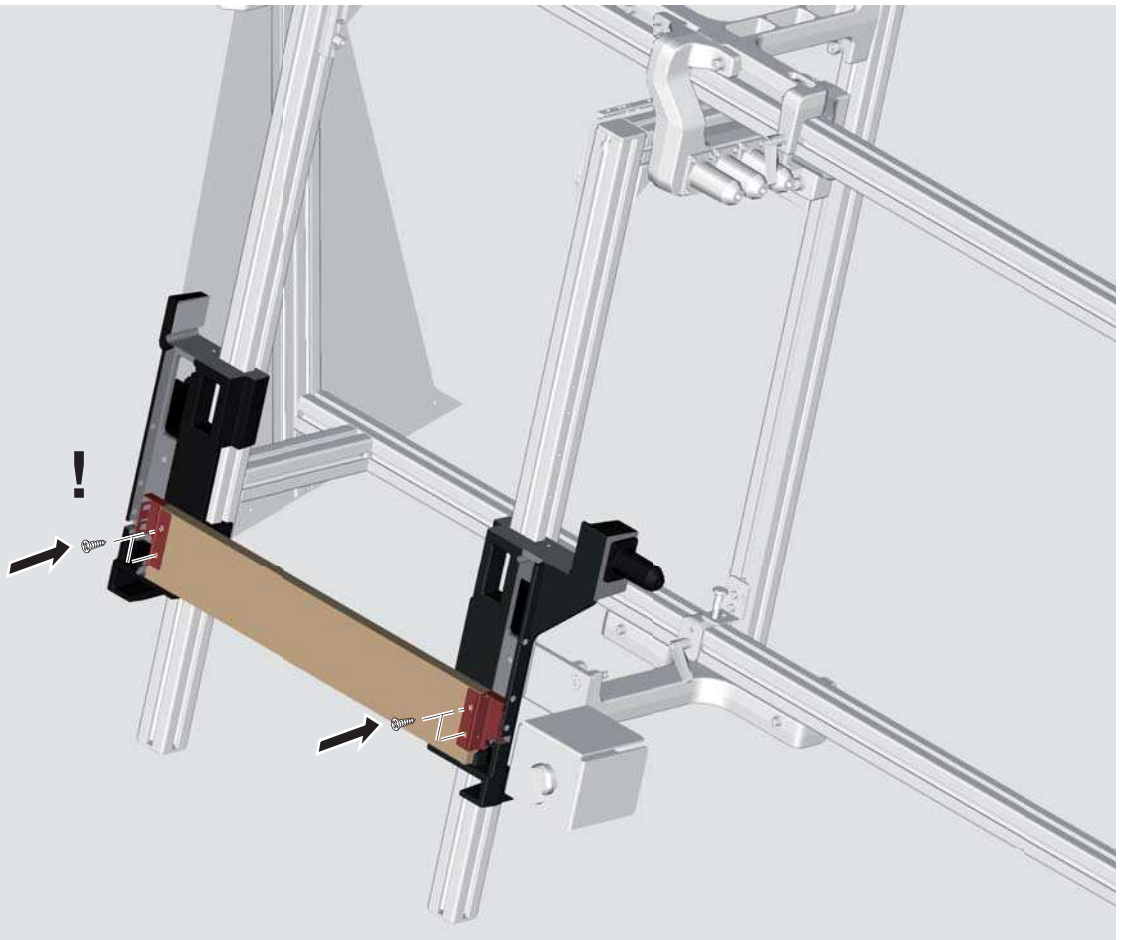
7



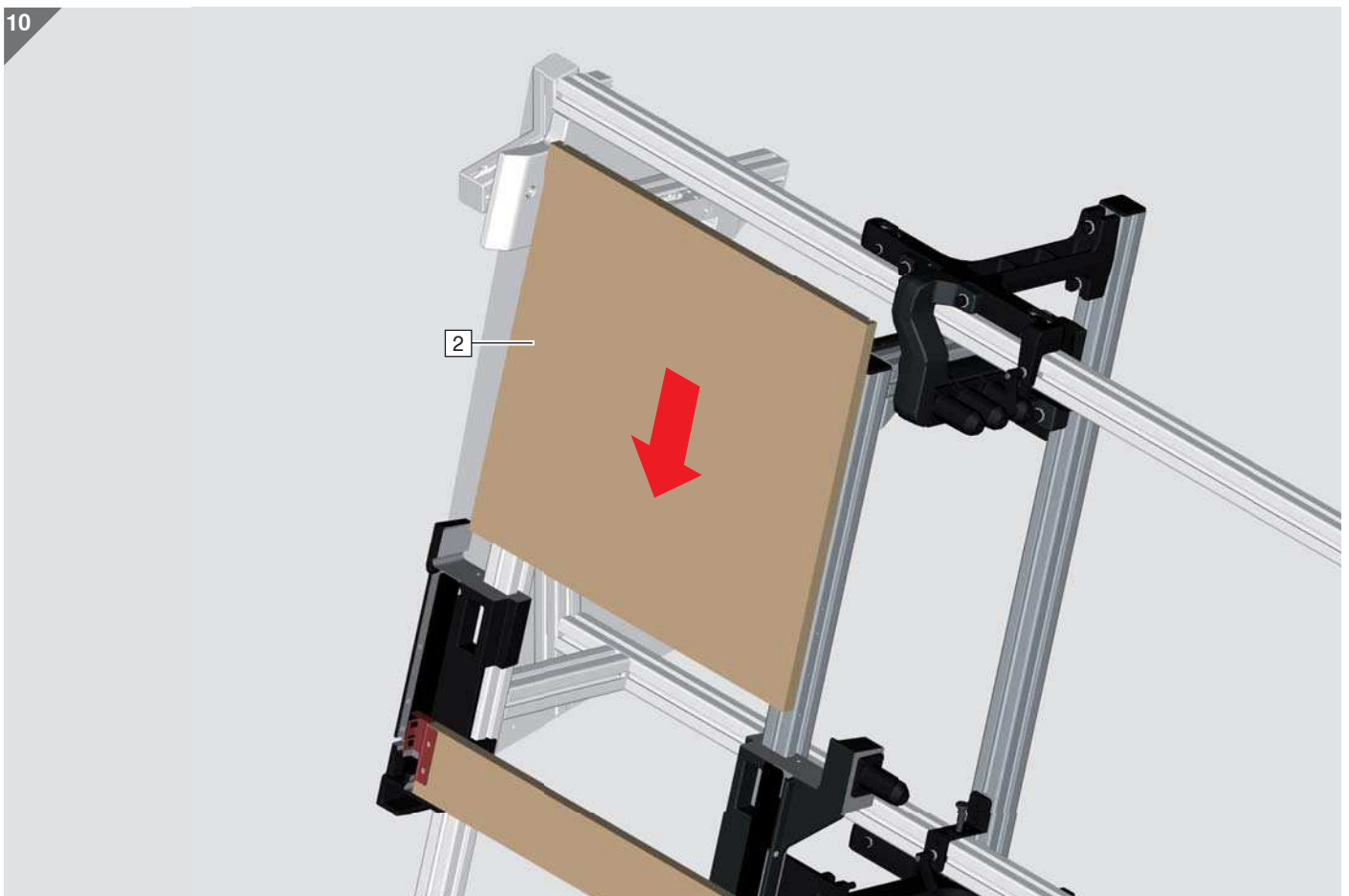
8



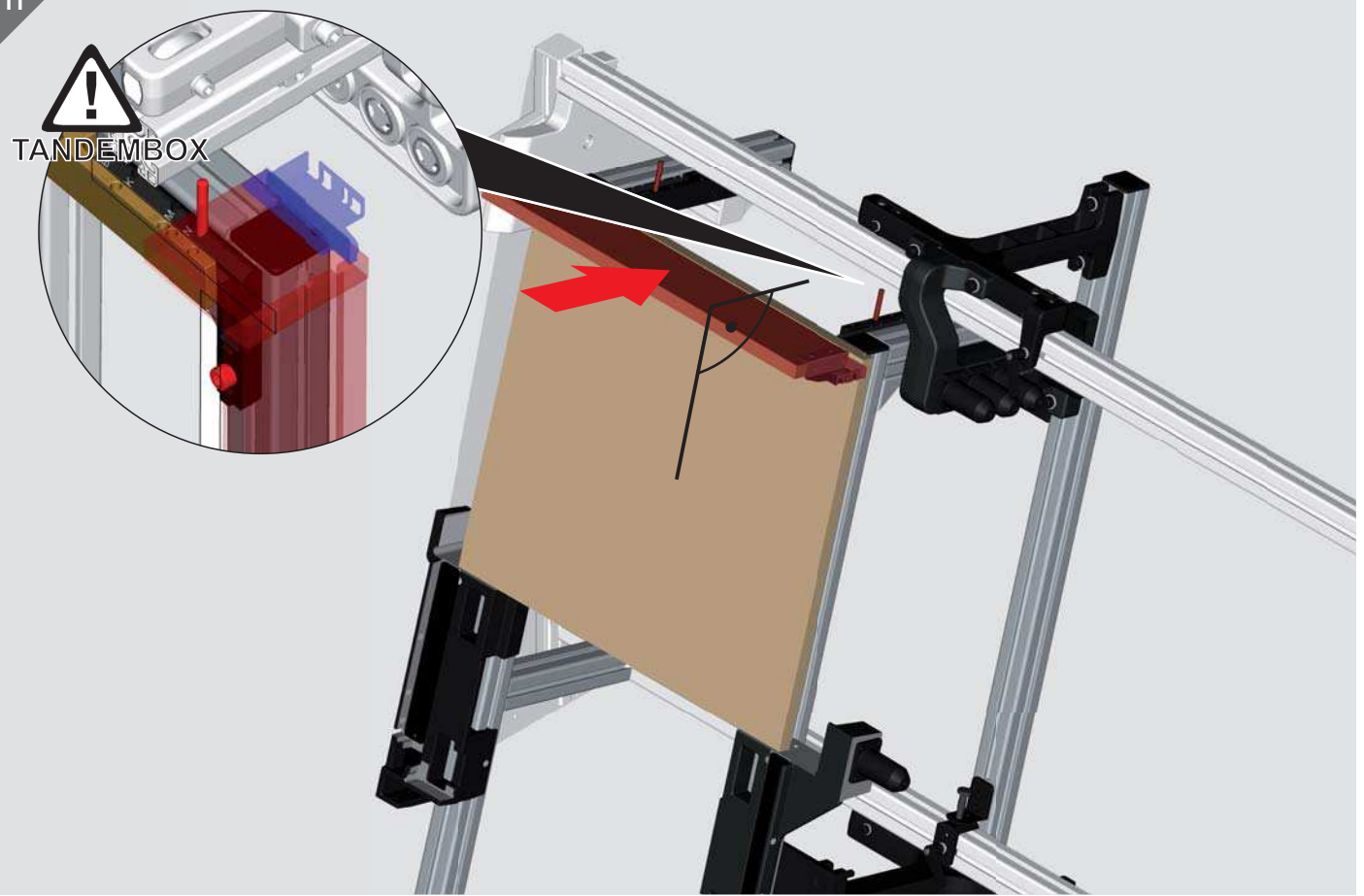
9



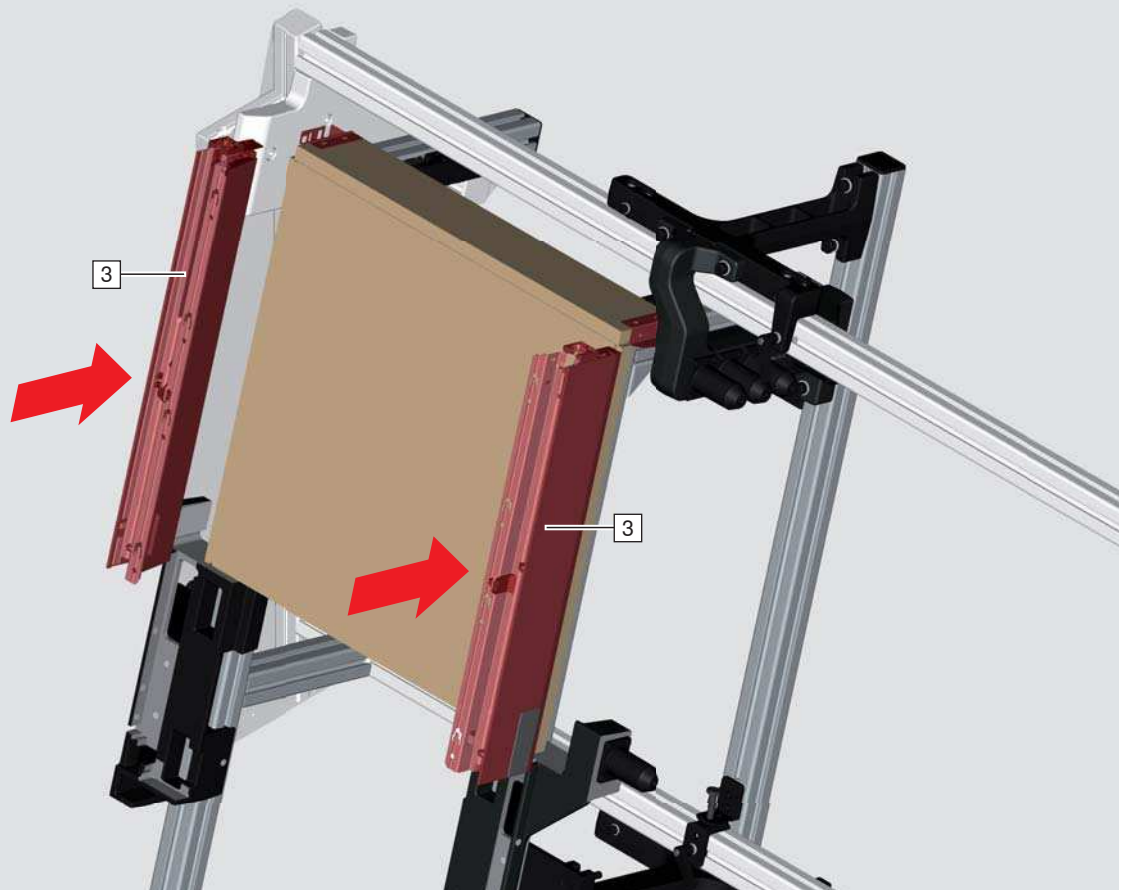
10



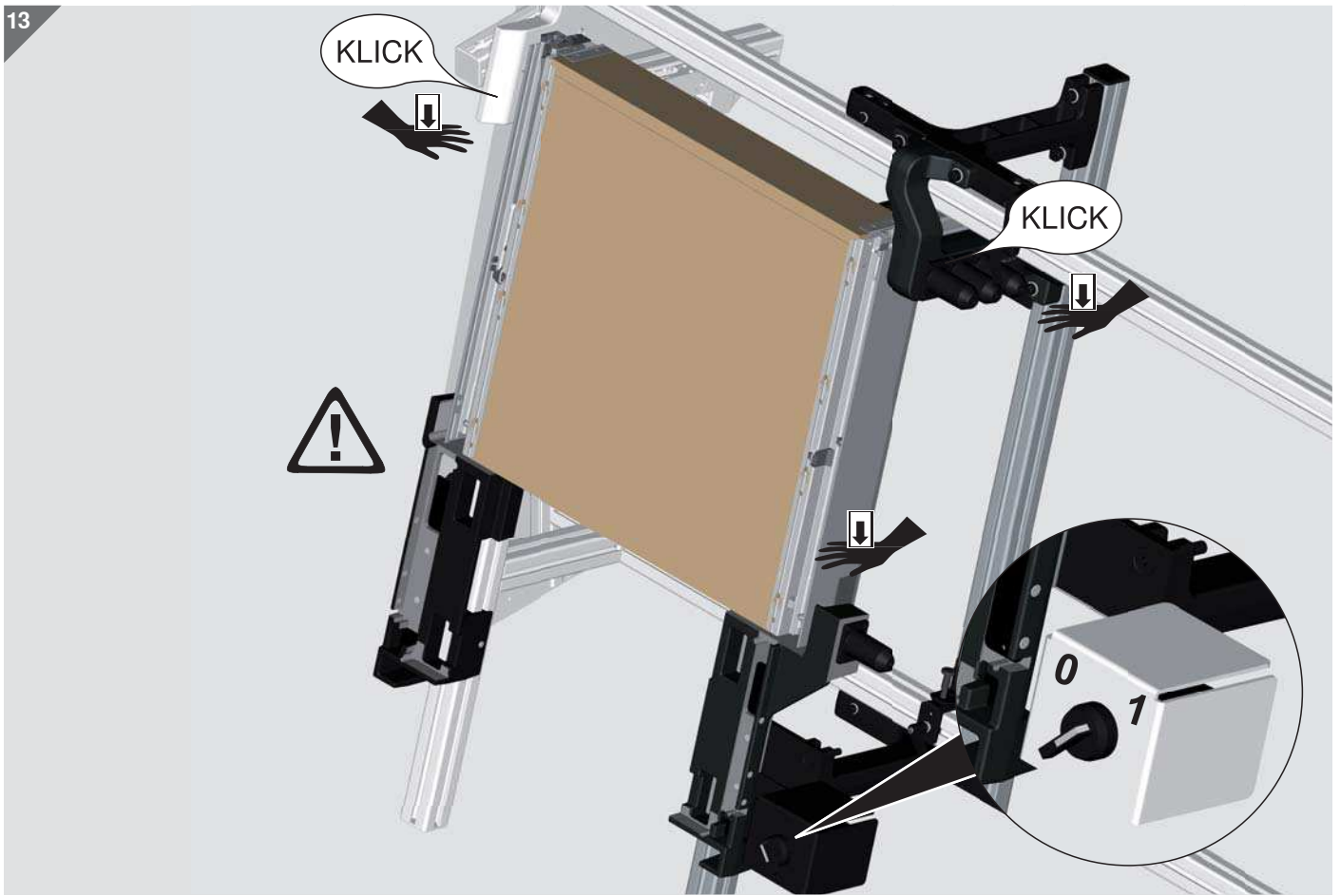
11



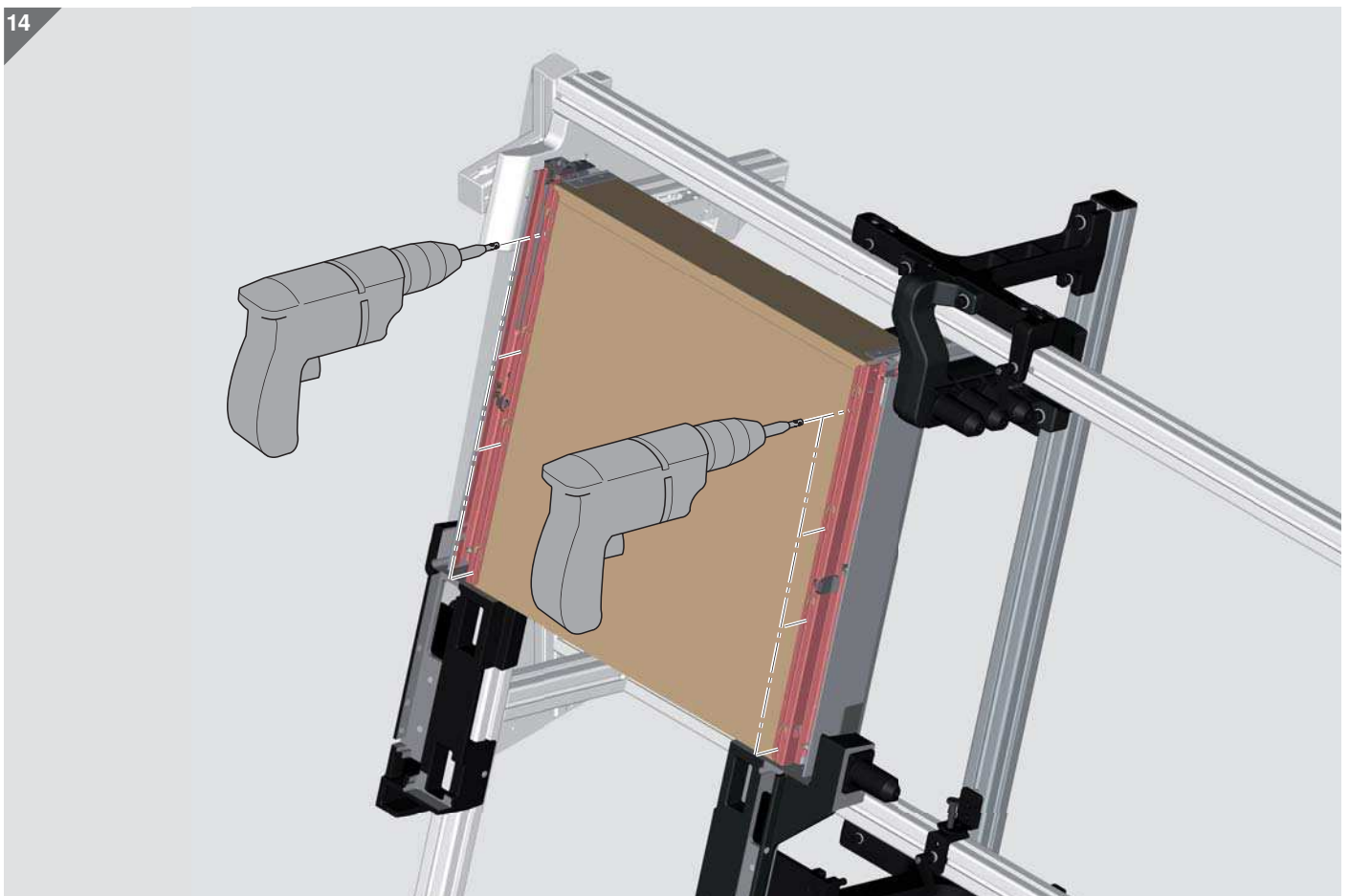
12



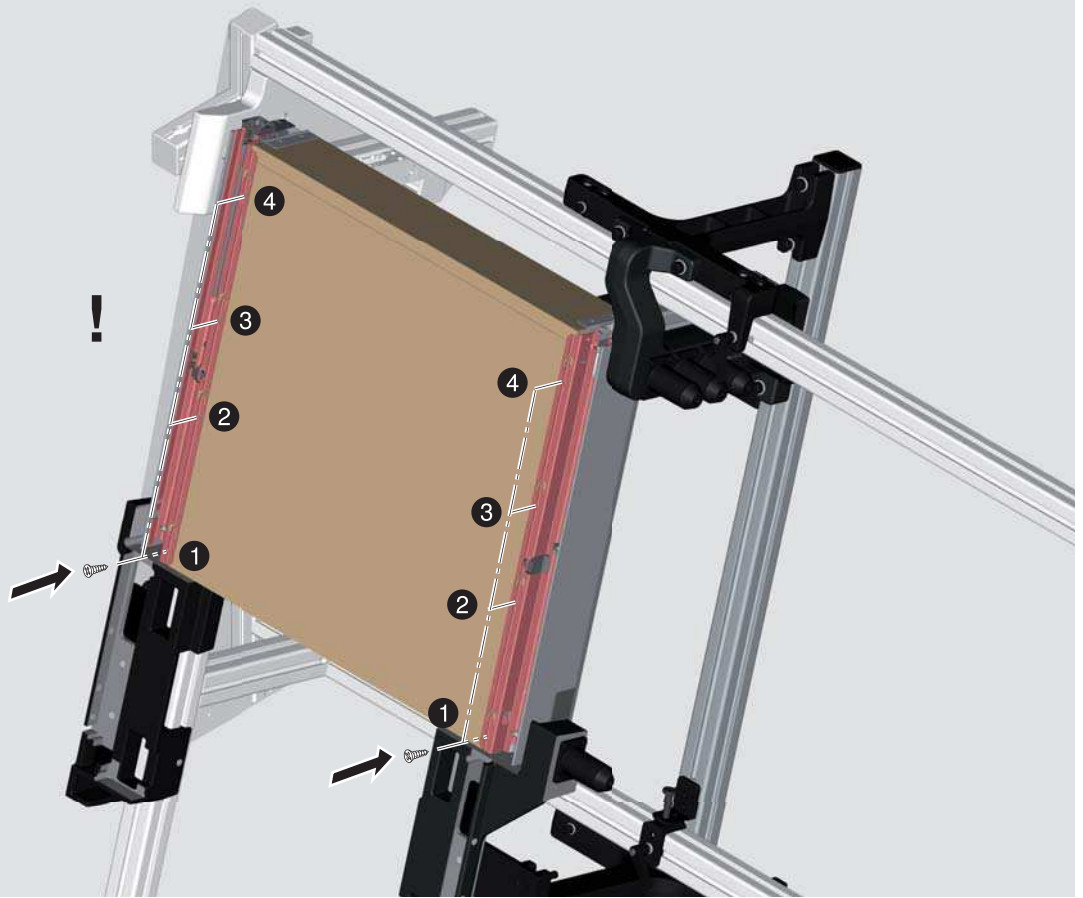
13



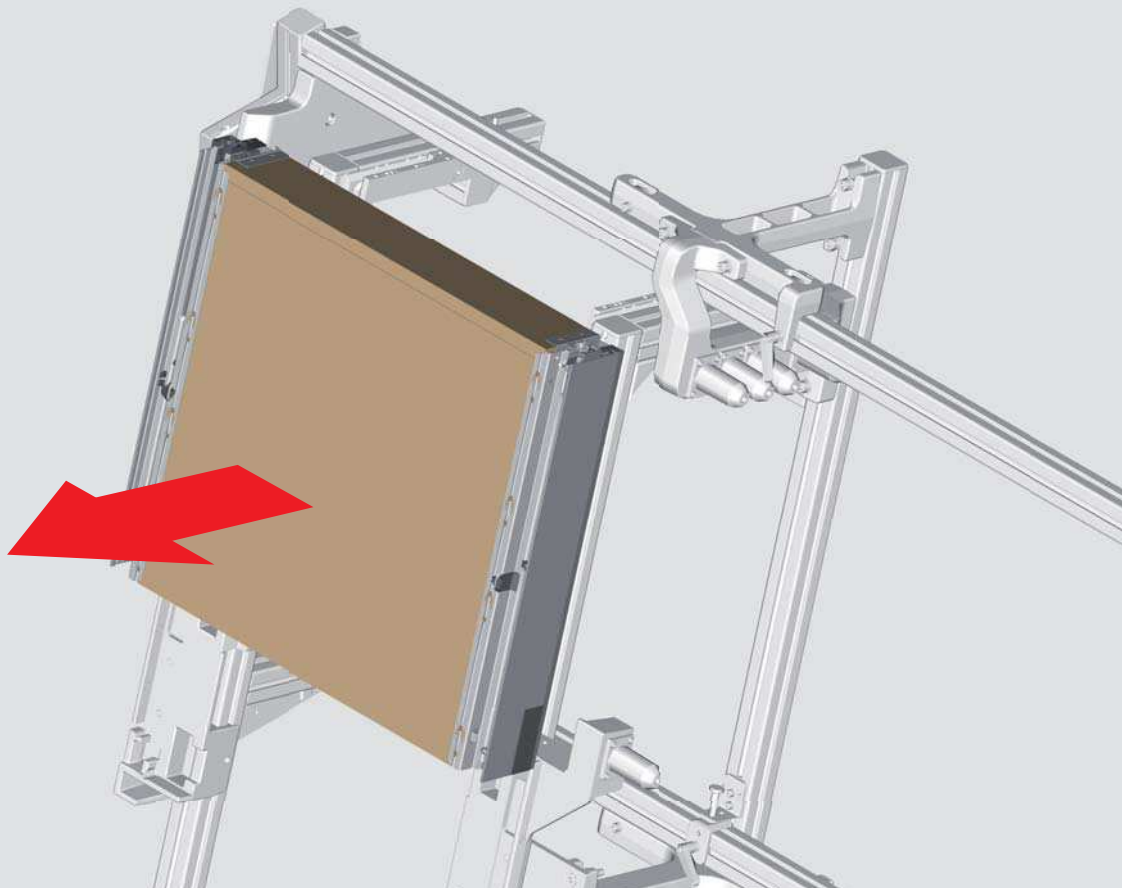
14

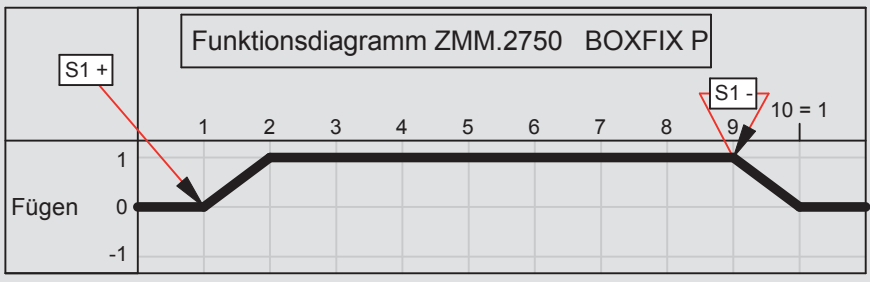
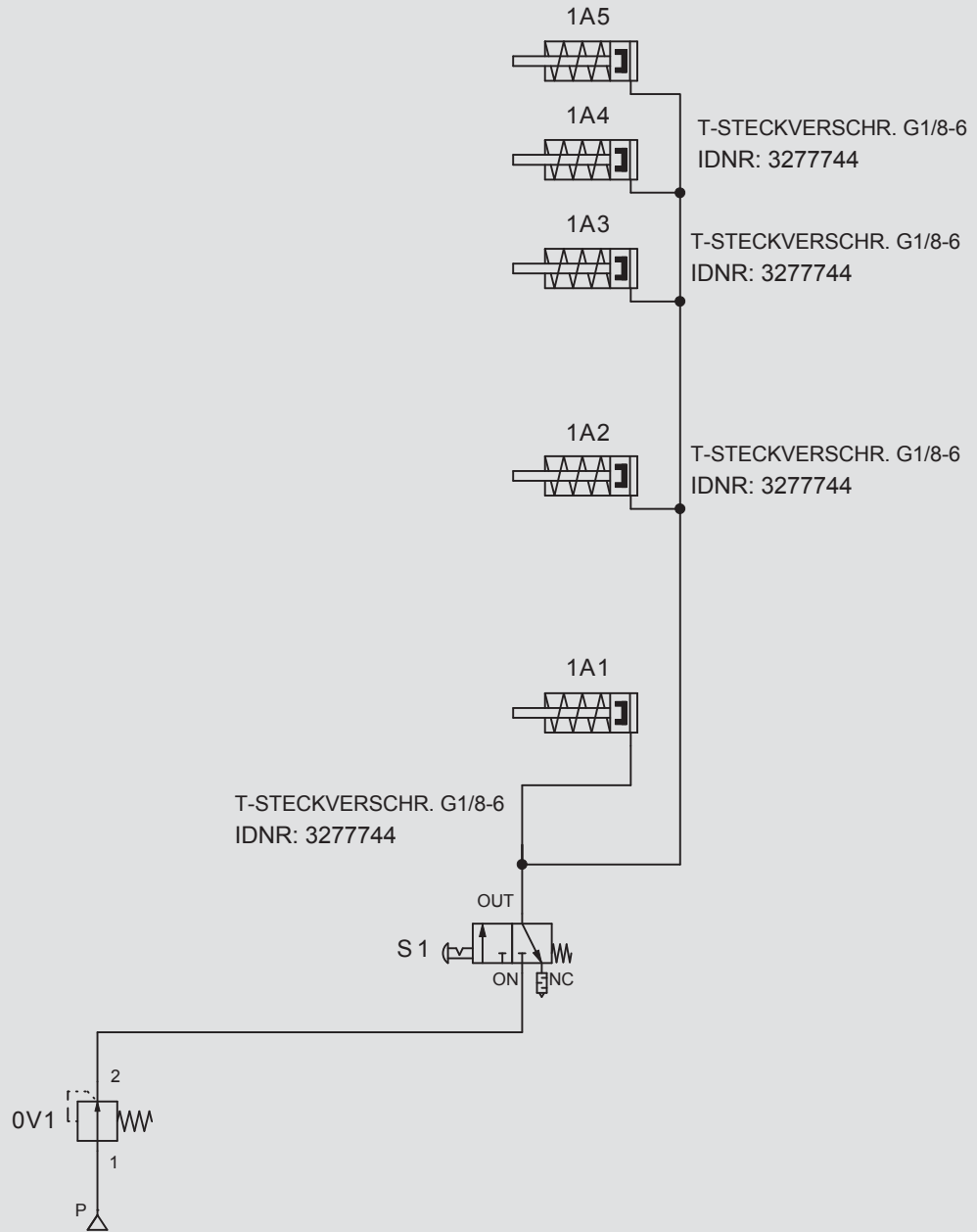


15



16





Julius Blum GmbH
Beschlägefabrik
6973 Höchst, Austria
Tel.: +43 5578 705-0
Fax: +43 5578 705-44
E-Mail: info@blum.com
www.blum.com

