

---

# Manual del Usuario

## Panel de Alarma Alard Max 4 Zonas RF

Eletromatic Controle e Proteção Ltda.  
Rua Carlos Ferrari, 3311.  
Distrito Industrial - Garça / SP / Brasil  
CEP 17.400-000  
Fone (55) 14 3407-4008  
Fax (55) 14 3407-4006  
E-mail: [export@ecp.com.br](mailto:export@ecp.com.br)



Rev. 1 Cód.: C203799

# Menú

1 Antes de Comenzar.....	3
2 Diagrama General.....	4
3 Características Principales.....	6
3,1 Tips de Uso.....	7
4 Instalación.....	8
4.1 Procedimientos para la instalación.....	8
5 Descripción de los Recursos.....	15
5.1 Activa y Desactiva.....	15
5.2 Anulación de las Zonas / Shutdown de la Sirena.....	16
5.3 Discadora.....	17
5.4 Pánico por Control Remoto.....	17
6 Comandos del Teclado.....	18
7 Señalización de los Leds.....	19
8 Señalización de la Sirena.....	19
9 Señalización del Buzzer.....	20
10 Programación de la Alarma.....	21
11 Informaciones Importantes.....	29
12 Solución de Problemas.....	30
13 Características Eléctricas.....	31
TÉRMINO DE GARANTÍA.....	32

---

## 1 Antes de Comenzar

Se recomienda hacer la lectura completa de ese manual. La lectura del manual del usuario brinda al instalador de una forma sencilla todo el potencial del aparato adquirido.

Siempre busque un local oculto, libre de lluvia y de incidencia de luz solar para fijación del panel de alarma. Por seguridad, el panel deberá ser fijado de forma que no sea posible ver desde afuera de la casa donde será instalado. Busque ocultar los cables del panel de alarma en la pared ó mantenga lo más lejos posible de ventanas y puertas, de modo que no se permita verlos. El mismo se aplica para los cables de los sensores de movimiento y de puertas ó ventanas. Al llamar el soporte técnico ECP, tenga la certeza de haber leído todo el manual, pues el mismo fue hecho para orientación a los instaladores y usuarios.

*ECP reserva el derecho de alterar sus productos sin previa comunicación.*

## 2 Diagrama General

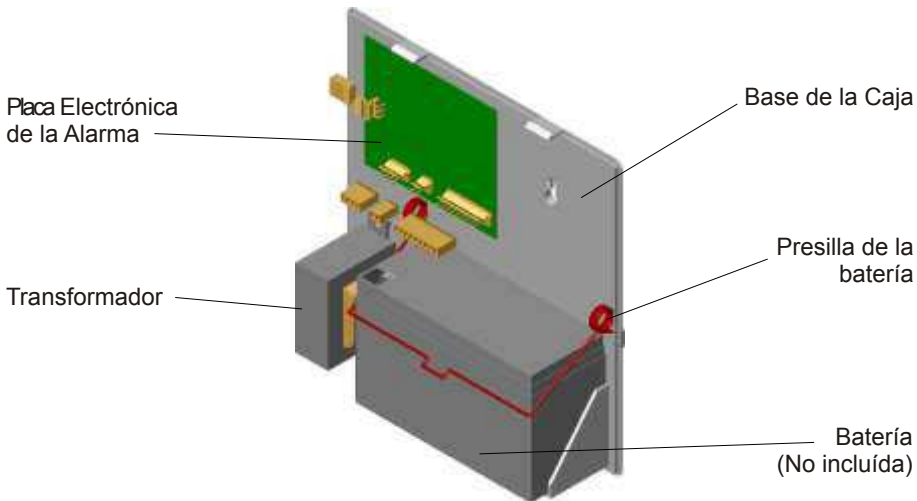
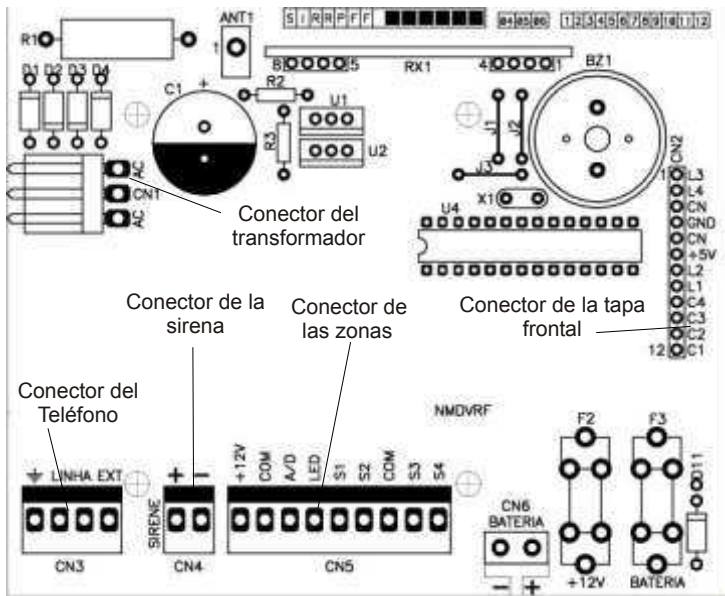


Ilustración de las partes internas del panel de alarma..



Posición de los conectores en la placa.

## 3 Características Principales

- 4 zonas particionables (Cableada ó Inalámbrica);
- Las zonas pueden ser activadas y desactivadas independientemente;
- Zona 1 temporizada ó instantánea (configurado vía Teclado);
- Zonas 2, 3 y 4 instantánea;
- Tiempos de entrada y salida programables;
- Puede ser Activada y Desactivada por el control remoto ECP;
- Puede ser Activada y Desactivada por llave (opcional);
- Activa y desactiva vía teclado numérico;
- Activación automática después de 60 minutos sin movimiento (configurado vía Teclado);
- Beep de sirena después de Activado / desactivado (configurado vía Teclado);
- Función Pánico audible, manteniendo el control prendido por 5 segundos;
- Grabación de hasta 46 dispositivos inalámbricos (controles + sensores);
- Posibilidad de llamar 6 números telefónicos de 22 dígitos;

---

## 3.1 Tips de Uso

En caso de residencias es posible activar parcialmente la zona perimetral y mantener desactivadas las zonas adentro de la casa (arme stay). Grabe solamente uno de los botones del control remoto para el activado y desactivado de las zonas externas.

El particionamiento de las zonas permite que, como ejemplo, la alarma monitore 3 locales, uno colocado en cada zona de la alarma. En este caso, cuando no hubiera movimiento en cualquiera de los locales durante el periodo de 1 hora, el local que no estaba con la zona activado será automáticamente armada. Siendo, que si hubiera movimiento solamente en uno de los locales, el tiempo de activado será reiniciado para los dos locales.

Es posible generar un control apenas de pánico. Caso haya, por ejemplo, un vigilante de seguridad que no esté autorizado a armar ó desarmar las zonas, se puede grabar un control sin zonas seleccionados, que apenas activara la sirena. En este caso, el control grabado no desactiva la alarma.

## 4 Instalación

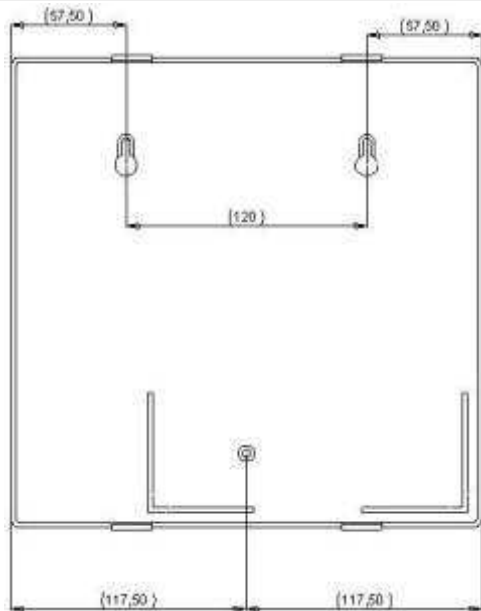
Los procedimientos para instalación deben ser revisados con mucha atención. Al manejar el panel de alarma, tener un cuidado especial con el cable de la antena, ubicado en la parte superior de la caja. En caso de problemas, consulte la sección Problemas en la Instalación (sección 12, página 30).

### 4.1 Procedimientos para la Instalación

#### Ítem 1: Fijando el Panel

El panel debe ser fijado en un local sin humedad, oculto, libre de la incidencia directa de la luz solar y con alimentación de corriente alternada disponible. Fije primero la base plástica de la caja en la pared. Haga los dos agujeros superiores en la pared (tienen una distancia de 12 cm entre ellos, vea las dimensiones de la base plástica en la página 09). Luego de fijada la base plástica, debe hacer el agujero inferior y poner el tornillo fijando la parte inferior en la pared. La base plástica deberá ser fijada en lo máximo 5cm del techo pues así es más fácil de hacer mantenimientos futuros. Para un buen cierre de la tapa en la base plástica(fijada) es importante que los agujeros estén perfectamente alineados en la pared. No se debe fijar la base plástica en locales metálicos pues puede ocasionar interferencias magnéticas en las señales de control y sensores inalámbricos.





Dimensiones de la base en milímetros

---

## Ítem 2: Instalando los Cables

Conecte los cables de alimentación al transformador de la placa. PRECAUCIÓN TENSIÓN DE ENTRADA (127/220 volts). Para eso, sigue la tabla siguiente:

<b>Red de alimentación</b>	<b>Colores de los Cables para conexión en la Red</b>
127V	Negro y Blanco
220V	Negro y Rojo

Aislar siempre el cable que no fue utilizado.



---

Los cables del conector de la sirena (CN4) son conectados conforme tabla siguiente:

Color del Cable	Conectar a
Rojo	Terminal positivo de la sirena (+)
Negro	Terminal negativo de la sirena (GND)

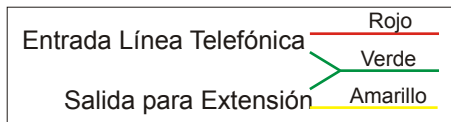
Los cables del conector de Zonas (CN5) son conectados conforme tabla siguiente:

Color del Cable	Conectar a
Rojo	+12V para alimentación de sensores IVP Cableado
Negro	Terminal común (GND)
Verde	Llave Activado / desactivado externa tipo retención. Vea pág. 15.
Azul	Salida para led externo
Amarillo	Cable de conexión de la Zona 01
Marrón	Cable de conexión de la Zona 02
Negro	Terminal común (GND)
Negro	Cable de conexión de la Zona 03
Negro	Cable de conexión de la Zona 04

Las zonas S1, S2, S3 y S4 son conectadas en los sensores y que son conectados en la terminal común. (Para conexión de más de un sensor en la misma zona, debe ser hecha en serie. Vea sección: Informaciones Importantes, pág. 29). La entrada A/D deberá ser conectada en una terminal de la llave (no incluida), siendo que la terminal común (COM) deberá ser conectada a la otra terminal de la llave. Como la llave funciona sin posición definida, no hay polaridad para sus cables. La llave podrá ser colocada en la tapa de la caja de la alarma. Hay un agujero propio para eso en la tapa plástica. No más rompa la calcomanía frontal con una navaja y meta la llave. La salida +12V debe ser usada apenas para alimentar los sensores infra-rojos pasivos.

Los cables del conector de Zonas (Cn3) son conectados conforme tabla siguiente:

Color del Cable	Conectar a
Negro	Entrada para conexión a tierra $\perp$
Rojo	Entrada de Línea telefónica.
Verde	Entrada de Línea telefónica. Salida para Extensión.
Amarillo	Salida para Extensión.



Conecte la línea externa del teléfono en los cables rojo y verde, y un aparato telefónico (si desea) en los cables verde y amarillo. Utilice la terminal común (cable negro) para protecciones externas de la línea telefónica.

---

**Ítem 3: Activa el Panel**

Conecte los terminales del módulo de la alarma a la batería y de los demás conectores.

**Ítem 4: Grabación de los Controles y Sensores**

Vea página 27 e 28.

**Ítem 5: Grabe los Números de Teléfonos**

Vea página 22.

**Ítem 6: Pruebe los Sensores y Controles**

Verifique si los controles están activando y desactivando las zonas deseables. Es posible verificar la apertura de los sensores a través del led de las zonas.

**Ítem 7: Haga Pruebas de Llamadas telefónicas**

Verifique se la alarma realmente está haciendo llamadas para los números grabados.

**Para eso, vea el tópico “Prueba de la Discadora” en la sección 6, página 18.**

---

## 5 Descripción de los Recursos

### 5.1 Activa y Desactiva

**OBS. LA ALARMA SOLAMENTE ACTIVA SI LA ZONA SI ENCUENTRA CERRADA (LED APAGADO).**

Este panel de alarma puede ser activado / desactivado a través de las siguientes maneras:

**Control Remoto**

Cada botón del control remoto puede ser grabado independiente y puede accionar diferentes combinaciones de zonas;

**Teclado**

El panel de alarma posee un código de usuario que, cuando digitada, puede ser utilizada para activación ó desactivación la alarma;

**Activación Automática (programable)**

El panel de alarma posee un recurso de activación de todas las zonas después de 60 minutos de inactividad en las zonas. Para programación / desprogramación de este recurso, vea “Activación Automática” en la página 26.

---

### **Llave**

Existe una entrada para llave tipo retención sin posición definida, ó sea, en una posición la alarma activa y en la otra, desactiva. Más, las posiciones pueden cambiar caso la activación ó desactivación sea hecha por control ó activación automática. La llave debe ser conectada en la terminal A/D (cable verde do Cn5) y en la terminal común (cable negro del Cn5).

En el momento de la activación, el tiempo de salida dispara inmediatamente. Durante este tiempo, la zona 1 es anulada.

## **5.2 Anulación de las Zonas/Shutdown de la Sirena**

Las zonas de la alarma pueden ser anuladas:

### **Por programación del usuario:**

El usuario puede anular las zonas individualmente a través de programación.

### **Automáticamente, debido al Shutdown de la sirena (programable):**

Cuando el Shutdown de la sirena si encuentra habilitado y la alarma activada, después de 4 veces que una determinada zona causar disparo en la sirena, esta zona será automáticamente anulada. Este recurso puede ser activado / desactivado por programación. Vea “Shutdown de la Zona” en la página 25.

**Obs.: El tiempo de disparo de la sirena es de 5 minutos.**

### **Por control remoto:**

Cuando un botón del control remoto monitorea determinadas zonas, el mismo activa y desactiva estas zonas independientemente de las otras.



## 5.3 Discadora

El panel de alarma soporta hasta 6 números de teléfono, cada uno con 22 dígitos decimales. Con pausa de 2 segundos, muy utilizada en centrales telefónicas, es obtenida presionando la tecla [BYPASS].

La llamada es hecha en la siguiente secuencia:

Tel. 1	>	Tel. 2	>	Tel. 3	>	Tel. 4	>	Tel. 5	>	Tel. 6	(Ciclo 1)
Tel. 1	>	Tel. 2	>	Tel. 3	>	Tel. 4	>	Tel. 5	>	Tel. 6	(Ciclo 2)

Para cada número de teléfono llamado, es emitido un sonido de sirena durante 1 minuto. Para bloquear la llamada cuando ocurre una violación, se debe desactivar la alarma apenas a través del control remoto ó código del teclado.

## 5.4 Pánico del Control Remoto

La Alarma entra en modo Pánico cuando se mantiene apretado el control remoto grabado, por 5 segundos.

Con el Pánico activado, la alarma dispara la sirena y inicia la llamada telefónica, caso tenga teléfono grabado.

## 6 Comandos del Teclado

La alarma puede emitir comandos y programación a través del teclado, siendo:

### **Activar / Desactivar**

[Código del Usuario]

### **Anulación de Zonas**

[BYPASS] + [Código del Usuario] + [número de la(s) zona(s)] + [#]

### **Memoria**

[MEM] (exhibe a través de los Leds las zonas violadas). Presione cualquier otra tecla para la alarma activar nuevamente.

### **Prueba de la Discadora**

[TEST] + [1-6] (llama para el teléfono número 1 hasta 6)  
(Para anular el teste, oprima cualquier tecla).

### **Modo de Programación**

[#] + [Código del Instalador] (mayores detalles, ver sección 10)

## 7 Señalización de los Leds

La alarma emite algunas señales a través de los 4 Leds de las zonas exhibidas en la parte frontal. En operación normal los Leds indican el siguiente status para el usuario:

Led	Descripción
Apagado	Zona Cerrada
Encendido	Zona Abierta
Parpadeando en Flash	Zona Activada

Cuando la zona se encuentra activada, no importa si la zona esté abierta ó cerrada el Led queda parpadeando en flash.

El led indicado como “LÍNEA” indica que la alarma está usando la línea telefónica.

Posee salida para un led externo (no incluso) que prende cuando la alarma está activada y apaga cuando desactivada. Este led es conectado al cable azul del conector Cn5 y al común..

## 8 Señalización de la Sirena

La sirena es otro dispositivo por la cual la alarma puede indicar activado, desactivado ó batería baja de los sensores inalámbricos (cuando brindado de este recurso). Este recurso puede ser habilitado / deshabilitado por programación.

<b>Sirena</b>	<b>Aviso</b>
1 beep corto	Activado
2 beeps cortos	Desactivado
Beep largo	Batería baja de un ó más sensores inalámbricos. Esta señal, cuando emitida, después de activado ó desactivado, posteriormente a las señales normales.
4 beeps cortos	Desactivado con memoria de violación

## 9 Señalización del Buzzer

El panel de alarma Alard Max RF posee un Buzzer interno que indica la operación por el teclado numérico. Funciona de la siguiente manera:

<b>Buzzer</b>	<b>Aviso</b>
1 beep corto	Indica que una tecla fue oprimida
1 beep largo	Error! La secuencia de las teclas oprimidas no existe ó es inválida.
6 beeps cortos	Aviso de confirmación. La secuencia de las teclas oprimidas es válida y la operación requerida fue completada con suceso

## 10 Programación de la Alarma

La alarma tiene 17 menús de programación, conforme tabla siguiente:

Menú	Descripción
01	Número de Teléfono 1
02	Número de Teléfono 2
03	Número de Teléfono 3
04	Número de Teléfono 4
05	Número de Teléfono 5
06	Número de Teléfono 6
07	Código del Instalador
08	Código del Usuario
09	Tiempo de Entrada
10	Tiempo de Salida
11	Shutdown de la Zona
12	Activación Automática
13	Beep de la Sirena
15	Grabación del Control
16	Grabación del Sensor
17	Borrar Control
18	Borrar Sensor

Nota. El Menú 14 no tiene función.

Para cada secuencia digitada en la programación de la alarma serán generadas señalizaciones sonora a través del buzzer interno en la placa. Detalles en la sección 9, pag. 20

---

Para entrar en el modo de grabación, la alarma deberá encontrarse desactivada y las siguientes teclas deben ser apretadas:

[#] + [Código del Instalador] (4 dígitos)

Caso el código esté correcto, 6 beeps cortos son emitidos. Caso esté incorrecto, un beep largo es emitido. Después de eso, deberá entrar en lo menú de programación (2 dígitos) del menú deseado, ó #, para salir. El valor de fábrica del código del instalador es 5656.

### Menus 01-06 – Número de Teléfono

Los menus de 01 a 06 programan los números telefónicos. Cada número de teléfono posee 22 dígitos, siendo que la tecla [Bypass] es equivalente a pausa, necesaria para obtener línea en algunas centrales. Caso el número telefónico sea menor que 22 dígitos, en el final del número deberá ser oprimida la tecla [#]. Caso tenga 22 dígitos, cuando digitado el último dígito, la alarma cierra el menú de programación, emite un Beep de confirmación y espera los dígitos de un nuevo menú ó una señal del fin [#].

**Tip:** La tecla  sirve para limpiar el número telefónico mientras esté digitando.

Ejemplo: grabe el teléfono 765 4321 como número telefónico 1.

Inicio	Código Instalador	Menú	Numero del teléfono	Confirma

Para borrar un teléfono, basta proceder como el ejemplo a seguir:  
Ejemplo: Borrar el teléfono número 4.

#	5 6 5 6	0 4	*	#
Inicio	Código Instalador	Menú	Tecla para borrar	Confirma

### Menú 07 – Señal del Instalador

El código del instalador es necesario para entrar en el modo de programación. Es compuesta por 4 dígitos y el valor de fábrica es 5656. En el final de los 4 dígitos, la alarma automáticamente emite beeps de confirmación y espera la entrada de un nuevo menú ó una señal de fin [#].

Ejemplo: Criar otro código del instalador (4321) a partir de un código fábrica (5656).

#	5 6 5 6	0 7	4 3 2 1
Inicio	Código Instalador	Menú	Nuevo código del instalador



#### **ATENCIÓN!**

Guarde bien el código del instalador! Caso sea perdido, alteraciones en la placa de la alarma debe ser hecha para que un nuevo número sea grabado. Estas alteraciones incluyen cambio de componentes electrónicos.

## Menú 08 – Código del Usuario

El código del usuario es necesaria para activar, desactivar y anular zonas de la alarma. Es compuesta por 4 dígitos y el valor de fábrica es 7878. Para programación de un nuevo código de usuario debe entrar con el menu 08 y digitar los 4 dígitos del nuevo código. En el final de los 4 dígitos, la alarma automáticamente emite beeps de confirmación y espera la entrada de un nuevo menú ó una señal de fin [#].

Ejemplo: cambio del código del usuario de fábrica para 4359.

#	5 6 5 6	0 8	4 3 5 9
Inicio	Código Instalador	Menú	Nuevo código del usuario

## Menú 09 – Tiempo de Entrada

El tiempo de entrada tiene una variación de 00 hasta 99 segundos. Luego de la entrada del segundo dígito, la alarma emite automáticamente beeps de confirmación y espera la entrada de un nuevo menú ó una señal de fin [#]. El tiempo padrón de fábrica es 0 segundos.

Ejemplo: ponga 80s (1min 20 s) para el tiempo de entrada.

#	5 6 5 6	0 9	8 0
Inicio	Código Instalador	Menú	Tiempo de entrada



## Menú 10 – Tiempo de Salida

El tiempo de salida tiene una variación de 00 hasta 99 segundos. Después de la entrada del segundo dígito, la alarma emite automáticamente beeps de confirmación y espera la entrada de un nuevo menú ó una señal de fin [#]. El tiempo padrón de fábrica es 0 (cero).

El tiempo de salida es valido solamente para la Zona 01

Ejemplo: ponga 60s (1min) para el tiempo de salida.

#	5 6 5 6	1 0	6 0
Inicio	Código Instalador	Menú	Tiempo de Salida

## Menú 11 – Shutdown de la Zona

El recurso de Shutdown asegura que, después de 4 violaciones en la misma zona, la alarma anula automáticamente esta zona. Se puede verificar si el recurso de Shutdown se encuentra activado a través del led de la zona 1. Al entrar con el menú 11, el led de la zona 1 indicará el status del recurso. Si el led si encuentra encendido, el recurso está activado. Para deshabilitar, basta apretar la tecla 1 y el led si apaga. Para guardar las alteraciones, basta presionar la tecla [#]. De fábrica, este recurso viene habilitado.

Ejemplo: Desactiva el Shutdown de la zona.

#	5 6 5 6	1 1	1 (dejar el led de la zona 1 apagado)	#
Inicio	Código Instalador	Menú	Tecla de opción	Confirma

### NOTA.

Para los menus 11, 12 y 13, el led de la zona 1 sirve de “piloto” del status del recurso.

## Menú 12 – Activación automática

Cuando activado el recurso de activación automática, la alarma activa automáticamente las zonas no activadas cuando no exista movimiento durante aproximadamente 1 hora. Si algún sensor en cualesquiera zonas desactivadas acusar violación, el tiempo de auto-activado es reiniciado para todas las zonas. Puede verificar si el recurso de activación automática está habilitado a través del led de la zona 1. Al entrar con el menú 12, el led de la zona 1 indicará el status del recurso. Si el led se encuentra encendido, el recurso está habilitado. Para deshabilitar, basta presionar la tecla 1 y el led se apaga. Para salvar las alteraciones, basta apretar la tecla [#]. De fábrica, este recurso viene deshabilitado

Ejemplo: Habilita la activación automática.

#	5 6 5 6	1 2	1 (dejar el led de la zona 1 encendido)	#
Inicio	Código Instalador	Menú	Tecla de opción	Confirma

## Menú 13 – Beeps de Activado y Desactivado

Cuando activado este recurso, la sirena genera beeps de activado y desactivado, de acuerdo con descrito en la sección 8, página 19 y 20. Es útil cuando desea saber si la alarma es activada ó desactivada por control remoto afuera del inmueble. Puede verificar si el recurso de beeps de activado y desactivado está habilitado a través del led de la zona 1. Al entrar con el menú 13, el led de la zona 1 indicará el status del recurso. Si el led encuentra encendido, el recurso está habilitado. Para deshabilitar, basta oprimir la tecla 1 y el led será apagado. Para guardar las alteraciones, basta apretar la tecla [#]. De fábrica, este recurso viene habilitado.

Ejemplo: Deshabilitar el recurso de beeps de activado y desactivado.

#	5 6 5 6	1 3	1 (dejar el led de la zona 1 apagado)	#
Inicio	Código Instalador	Menú	Tecla de opción	Confirma


## Menú15 – Grabación del Control

Cuando el menú 15 es digitado, inmediatamente los Leds 1, 2, 3 e 4 serán prendidos. Eso significa que el control que será grabado funciona en todas las zonas. Para seleccionar las zonas que serán accionadas por el control, basta oprimir las teclas de 1 hasta 4. Por ejemplo, para activar apenas las zonas 2 y 3, siendo que los 4 Leds esté encendidos, basta apretar las teclas 1 y 4. Los Leds 1 y 4 serán apagados y, por lo tanto, las zonas 1 y 4 no serán activadas con el botón programado en lo control.

Después de seleccionar las zonas, mantenga presionado el botón del control y luego, apretar la tecla [#]. Los beeps de confirmación serán generados y los Leds seleccionados empezarán parpadear. Luego, la alarma está reconociendo las señales enviadas por el control remoto a través de radio frecuencia.

La lectura tiene duración de 15 segundos. En el caso que la alarma no reconozca un control válido en este período, la alarma generará un Beep de error y cancelará la lectura.

Ejemplo: Grabar un botón del control remoto para accionar las zonas 2:

#	5 6 5 6	1 5	1, 3 y 4 (dejar encendido el led de la zona 2)		#
Inicio	Código Instalador	Menú	Seleccione las zonas que NO serán accionadas	<b>Mantenga oprimido el botón del control remoto</b>	Confirma

LED ENCENDIDO - La tecla del control remoto comanda esta zona. Si el Led se encuentra apagado, no comandará la zona.

## Menú 16 – Grabación de los Sensores

Cuando el menú 16 es digitado, el led 1 es encendido. Eso significa que el sensor será grabado como perteneciente a la zona 1. Para seleccionar la zona que será asociada al sensor, basta apretar las teclas de 1 hasta 4. Por ejemplo, para poner el sensor en la zona 2, basta apretar la tecla de la zona 2. El led 2 irá encender.

Después de seleccionar la zona, accione el sensor y enseguida, la tecla [#]. Los beeps de confirmación serán generados. A partir de eso, la alarma estará reconociendo las señales enviadas por el sensor a través de radio frecuencia.

La lectura tiene duración de 15 segundos. En el caso que la alarma no reconozca un sensor válido en este período, la alarma generará un Beep de error y cancelará la lectura.

Ejemplo: Grabar un sensor inalámbrico en la zona 3.

			 (deixar led setor 3 aceso)		
Inicio	Código Instalador	Menú	Selección de Zonas	Emita la señal de RF del sensor	Confirma

NOTA. La tecla confirma deberá ser apretada durante (junto) la transmisión de la señal de RF.



### ATENCIÓN !!!

Si utilizar solamente sensores inalámbricos, la terminal de entrada para sensor cableado (cable amarillo, marrón, violeta y naranja del conector CN 5) debe ser conectado a la terminal común (cable negro).

## Menú 17 – Borrar Control

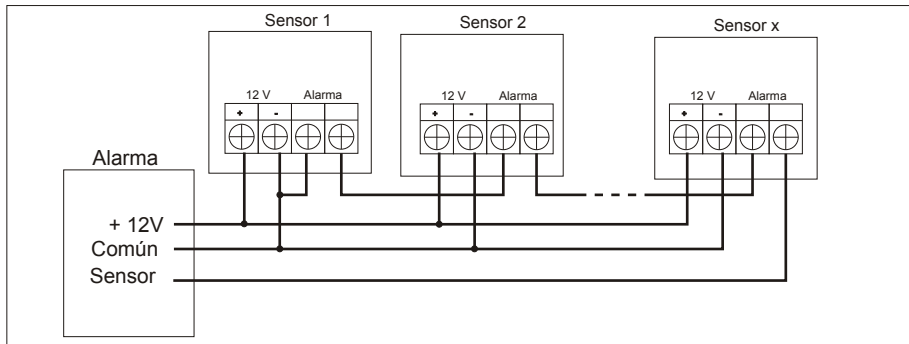
Cuando el menú 17 es digitado, todos los controles serán borrados.

## Menú 18 – Borrar Sensores

Cuando el menú 18 es digitado, todos los sensores serán borrados.

# 11 Informaciones Importantes

Al utilizar más de un sensor cableado en una zona, los sensores deben ser conectados en serie, conforme ilustración siguiente:



---

**LA ZONA SOLAMENTE ACTIVARÁ SI LA MISMA ESTÁ CERRADA.** Si intentar activar la zona y la misma se encuentra abierta, será generado un beep largo por el buzzer y la alarma no activará.

## 12 Solución de Problemas

**Pregunta 1:** La alarma activó automáticamente y no tengo transmisor grabado. ¿Cómo puedo desactivar?

A través de la entrada del código del usuario por el teclado ó llave (opcional). Si ninguno de ellos funcionar, mantenga los terminales A/D y COM en corto con un cable, que irá desactivar la alarma.

---

## 13 Características Eléctricas

- Frecuencia de recepción de 433,92 Mhz;
- Transformador de 15 Vac, 7 watts;
- Batería de 12 volts 7 Ah;
- Consumo de 4 watts en stand by;
- Limitador de corriente de carga para batería;
- Protección contra inversión de la polaridad de la batería;

## TERMINO DE GARANTÍA

ECP, ubicada en la Calle Carlos Ferrari # 3311, Distrito Industrial, Garça - SP, CEP 17400-000, CNPJ. 58.066.275/0001-08, I.E. 315.014.900.112, garantiza este aparato contra defectos de diseño, fabricación, montaje y / ó mala calidad del material que no permita el uso del mismo para el consumo al que fue destinado en el plazo legal de 12 meses de la fecha de adquisición y desde que hayan observados las instrucciones de instalación descritas en el manual del usuario. En caso de defecto en el período de garantía, la responsabilidad de ECP se limita a reparar o sustituir el aparato por otro de las mismas especificaciones.

Esta garantía perderá sus efectos si el producto:

- Sufre daños provocados por accidente, fenómeno natural ó cambio climático, tales como: Rayos, inundaciones, sismos, etc.;
- Fue instalado de forma equivocada en la red eléctrica ó de forma diferente a las instrucciones expuestas en el manual del usuario;
  - No fue empleado al fin a que se destina;
  - No fue utilizado en estado normal;
  - Sufre daños provocados por accesorios ó equipos acoplados al producto;
  - Defectos provocados por la variación de la red eléctrica;
  - Costos de retirada y reinstalación, bien como transporte hasta la fábrica;

Propietario: \_\_\_\_\_ Teléfono: (\_\_\_\_) \_\_\_\_\_

Ciudad: \_\_\_\_\_ Dirección: \_\_\_\_\_

Distribuidor: \_\_\_\_\_ Teléfono: (\_\_\_\_) \_\_\_\_\_

Producto: \_\_\_\_\_ No Serie: \_\_\_\_\_ Fecha de la Venta: \_\_\_\_/\_\_\_\_/\_\_\_\_