

# NW3000E-LED

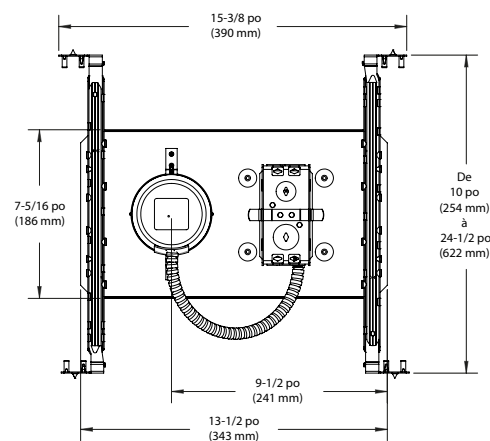
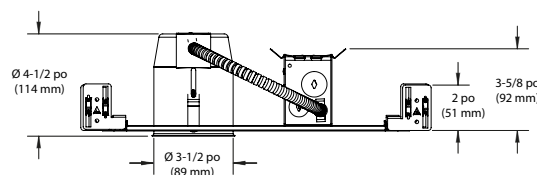
**3-1/2 po Série 3000 - Evolution DEL**

## Boîtier nouvelle construction étanche à l'air avec transformateur électronique pour lampe MR16 DEL

### SPÉCIFICATIONS

DÉTAILS DU BOÎTIER	Acier galvanisé calibre 18, 0,051 po (1,3 mm) d'épaisseur. Approuvé pour l'installation dans un plafond isolé en contact direct avec un matériau isolant (sauf polyuréthane). Étanche à l'air. Boîte de jonction pouvant accueillir jusqu'à 10 conducteurs de calibre 14 ou 8 conducteurs de calibre 12. Accessible sous le plafond.				
MONTAGE	<b>Perçage : Ø 3-5/8 po (92 mm)</b> S'adapte au plafond jusqu'à 1-1/2 po (38 mm) d'épaisseur. Nécessite un dégagement de 4-1/2 po (114 mm) au-dessus du niveau du plafond. Crochets Contraste pour faciliter l'installation et un ajustement parfait au plafond. Barres de montage ajustables et verrouillables de 10 po (254 mm) à 24-1/2 po (622 mm) pouvant s'adapter à la plupart des plafonds (compatibles avec plafonds suspendus). Aucune fuite de lumière.				
LAMPE	<b>MR16 DEL GU 5.3</b> 11,5W MAX				
TENSION	120 Volts				
TRANSFORMATEUR	Transformateur électronique Hatch A/C LED, 15W 120V/12V (RS12-15M-LED) Dédié aux lampes à DEL				
GRADATION	Lors de la conception du produit, nous avons testé certains gradateurs que vous retrouverez en consultant régulièrement la liste de compatibilité de gradateurs sur notre site Web ( <a href="http://www.eclairagecontraste.com/fr">www.eclairagecontraste.com/fr</a> ). Toutefois les progrès rapides des lampes DEL et des gradateurs associés peuvent offrir des changements de compatibilités que vous retrouverez en consultant fréquemment la liste de compatibilité du fabricant de la lampe sélectionnée.				
GARNITURES COMPATIBLES	R3151 R3151K R3151W R3151WK R3152 R3171 R3450D R3470	R3652 S3145 S3151 S3400 S3450 S3450D T3000 T3100	T3125 T3145 T3145D T3145DG T3145W T3152 T3165 T3185	T3200 T3250 T3250DG T3260 T3300 T3400 T3400D	T3450 T3450D T3450K T3450W T3650 T3652 T3850
PROTECTION THERMIQUE	TC 90°C (194°F)				
HOMOLOGATION	<ul style="list-style-type: none"> <li>Homologué cULus <b>E343977</b> pour endroits humides</li> <li>Homologué étanche à l'air ASTM E283</li> </ul>				
GARANTIE	Garantie de 5 ans sur la douille et 3 ans sur le transformateur électronique.				

Projet	
Notes	
Type de luminaire	
Date	



ÉCLAIRAGE  
**CONTRASTE**

2015-11

1009, rue du Parc Industriel  
Lévis (Québec) G6Z 1C5 Canada  
Tél. : 1-888-839-4624 Téléc. : 1-877-839-7057  
info@contrastlighting.com  
[www.eclairagecontraste.com/fr](http://www.eclairagecontraste.com/fr)

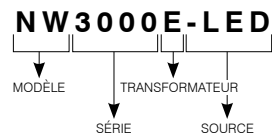
© 2015 Éclairage Contraste M.L. Inc.  
Tous droits réservés

Éclairage Contraste se réserve le droit de modifier les spécifications et/ou de discontinuer tout produit et en tout temps et ne pourra être tenu responsable pour toutes conséquences résultant de l'utilisation de cette publication.

# NW3000E-LED

**3-1/2 po Série 3000 - Evolution DEL**

## EXEMPLE DE CODIFICATION



## CODE DE COMMANDE

MODÈLE	SÉRIE	TRANSFORMATEUR	SOURCE
<b>NW</b>	<b>3000</b>	<b>E</b>	<b>-LED</b>
<b>NW</b> Nouvelle construction	<b>3000</b> Série 3-1/2 po	<b>E</b> Électronique	<b>-LED</b> Lampe MR16 DEL