

Mobilität wird einfach!

Im Hofstätt 11
D- 72359 Dotternhausen
Tel +49 (0)7427 9480-0
Fax +49 (0)7427 9480-7025
e-mail info@proactiv-gmbh.de
www.proactiv-gmbh.de



Kostenvoranschlag Datum:

Bestellung Datum:

gemäß AGB PRO ACTIV GmbH



SPEEDY F2

**Leichtlauf Starrrahmenrollstuhl
mit individueller Rahmengenometrie nach Maß, fest
verschweißtes Fahrwerk**

Zugelassen bis 120kg Zuladung

9015100000 CHF 4.618,00

Sanitätshaus / Firmenadresse:

Kd.-Nr.: _____
Name: _____
Straße: _____
PLZ/ Ort: _____
Tel.: _____
Fax: _____
E-Mail: _____
ASP.: _____

Versandadresse: **wie Firmenadresse**
 abweichend (siehe unten)

Name: _____
Straße: _____
PLZ/ Ort: _____

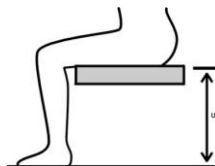
Kundenname / Kommission:

Name: _____
Straße: _____
PLZ/ Ort: _____
Tel.: _____
Fax: _____
E-Mail: _____
Geb.-Dat.: _____
Kostenträger: _____
Indikation: _____

Rechnungsadresse: **wie Firmenadresse**
 abweichend (siehe unten)

Kd.-Nr.: _____
Name: _____
Straße: _____
PLZ/ Ort: _____
Tel.: _____
Fax: _____
E-Mail: _____
ASP.: _____

Körpermaße:



Körpergröße: _____ cm

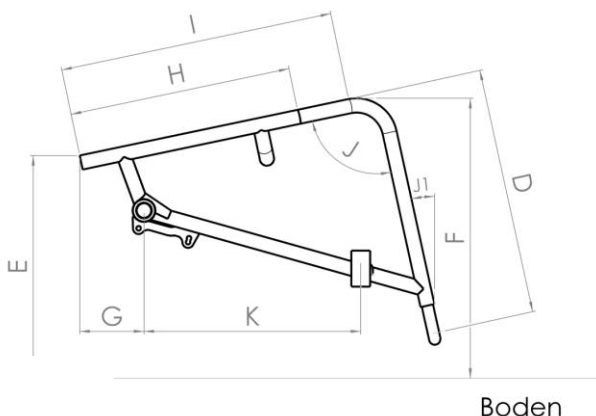
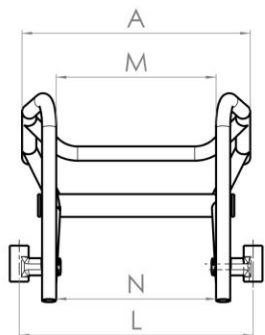
Gewicht: _____ kg

Unterschenkellänge: _____ cm
(anatomisches Maß: Kniekehle bis Fußsohle)

Individuelle Rahmengenometrie classic:

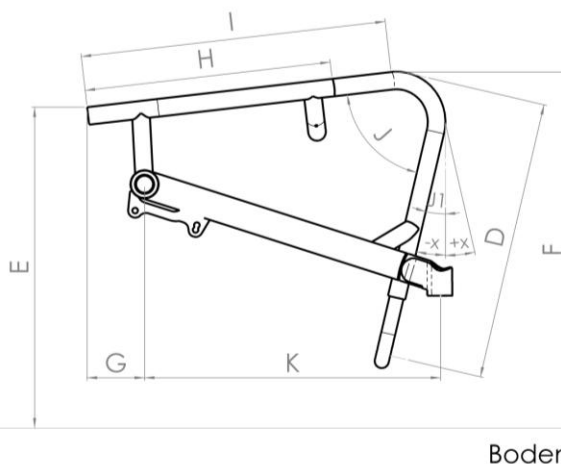
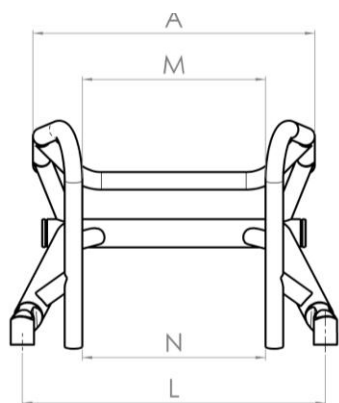
9015100500

- Lenkradlagerblöcke im Winkel einstellbar
- Lenkradlagerblöcke verschweißt



Individuelle Rahmengenometrie oversized:

9015100500



Serienmäßig wird der Rahmen mit Grundhalteplatte ausgestattet.

Ausstattung ohne Grundhalteplatte (ausdrücklich gewünscht) 9015100001

Bei "Ausstattung ohne Grundhalteplatte" sind im Nachhinein keine Adaptionen (Kippstützen, Transitrolle, Radstandsverlängerung etc.) nachrüstbar.

Rollstuhlmaße:

- A: SB** Sitzbreite _____ cm
- B: ST** Sitztiefe _____ cm
- C: RH** Rückenhöhe _____ cm
- D: USL** Unterschenkellänge _____ cm
- E: SHh** Sitzhöhe hinten _____ cm
- F: SHv** Sitzhöhe vorne _____ cm
- G: KP** Kippunkt (Innenkante Rückenrohr bis Achsmitte Antriebsrad) _____ cm
- H:** Beginn Rahmeneinzug _____ cm
- I:** Rahmenlänge bis zum vorderen Rahmenbogen _____ cm
- J: KW** Kniewinkel _____ °
- oder**
- J1:** Winkel des vorderen Rahmenrohrs zur Vertikalen _____ °
- K:** Position des Lenkradlagerblocks _____ cm
- L:** Abstand zwischen den Lenkradlagerblöcken _____ cm
- M:** Unterschenkelweite oben _____ cm
- N:** Unterschenkelweite unten _____ cm

Achtung: Serienmäßig wird das Sitzrohr bei Rahmengenometrie oversized ab einem Sitzrohrwinkel von ca. 30° zur horizontalen mit einem Rohrknick gefertigt

Für die Konstruktion gelten die Maßtoleranzen gemäß DIN EN ISO 13920

Genauigkeitsgrad	Bis 30	Über 30 bis 120	Über 120 bis 400	Über 400 bis 1000
C	+/- 1	+/- 3	+/- 4	+/- 6

Rahmenfarbe - Einfarbdesign

Informationen zu aktuellen Farbdesigns und Beispielbilder unter:
www.proactiv-gmbh.de/farben.php

Weiß RAL 9016

glanz 9000100170-023 matt 9000100170-123 **CHF 46,00**

Brilliant Silber

glanz 9000100170-011

Anthrazit RAL 7016

glanz 9000100170-001 matt 9000100170-101 **CHF 46,00**

Schwarz RAL 9005

glanz 9000100170-003 matt 9000100170-019 **CHF 46,00**

Tiefschwarz Effekt Silber

glanz 9000100170-007

Rein Orange RAL 2004

glanz 9000100170-022

Fire Red

glanz 9000100170-018 matt 9000100170-118 **CHF 46,00**

Pink Magenta RAL 4010

glanz 9000100170-037 matt 9000100170-137 **CHF 46,00**

Light cyan

glanz 9000100170-042 matt 9000100170-142 **CHF 46,00**

Sky blue

glanz 9000100170-017

Pastellblau RAL 5024

glanz 9000100170-036 matt 9000100170-136 **CHF 46,00**

Marine Blau

glanz 9000100170-045 matt 9000100170-145 **CHF 46,00**

Apple green

glanz 9000100170-014 matt 9000100170-114 **CHF 46,00**

Lemon green

glanz 9000100170-005 matt 9000100170-105 **CHF 46,00**

Violett

glanz 9000100170-044

Gelb RAL 1023

glanz 9000100170-046 matt 9000100170-146 **CHF 46,00**

Rot RAL 3001

glanz 9000100170-047 matt 9000100170-147 **CHF 46,00**

Farbe - Anbauteile

	Antriebsrad ¹ Alu-Felge und Nabe	Lenkradgabel und Lagerblock
Silber	<input type="checkbox"/> 9000100171-011	<input type="checkbox"/> 9000100173-011
Schwarz	<input type="checkbox"/> 9000100171-003	<input type="checkbox"/> 9000100173-003

Sofern keine Angabe erfolgt, werden die Anbauteile in schwarz montiert.

Farbdesign Anbauteile nach Kundenwunsch:

	Antriebsrad ¹ Alu-Felge und Nabe	5" Alu-Felge ² 3-Speichen-Design
Orange RAL 2004	<input type="checkbox"/> CHF 199,20 ¹ 9000100171-022	<input type="checkbox"/> CHF 42,20 ² 9000100174-022
Weiß RAL 9016	<input type="checkbox"/> CHF 199,20 ¹ 9000100171-023	<input type="checkbox"/> CHF 42,20 ² 9000100174-023
in Rahmen- farbe	<input type="checkbox"/> CHF 242,10 ¹ 9000100171-999	<input type="checkbox"/> CHF 70,80 ² 9000100174-999
Auswahl aus Einfarbdesign abweichend von der Rahmenfarbe	<input type="checkbox"/> CHF 282,70 ¹ 9000100171-998 Bitte die 3 letzten Ziffern der gewünschten Farbe (Einfarbdesign) eintragen: 9000100170- <input type="checkbox"/> <input type="checkbox"/> <input type="checkbox"/>	<input type="checkbox"/> CHF 83,70 ² 9000100174-998 9000100170- <input type="checkbox"/> <input type="checkbox"/> <input type="checkbox"/>

Rahmenfarbe - Zweifarbdesigns

Informationen zu aktuellen Farbdesigns und Beispielbilder unter:
www.proactiv-gmbh.de/farben.php

Hinweis: Beim Zweifarbdesign entsprechen beide Farben dem
Glanzgrad der Designfarbe.

<input type="checkbox"/> Zweifarbdesign bestehend aus einer Grundfarbe (am Rahmen hinten) und einer Designfarbe (am Rahmen vorne)	CHF 283,00
Farben bitte nachstehend wählen:	
Grundfarbe (am Rahmen hinten):	Designfarbe (am Rahmen vorne):
<input type="checkbox"/> Weiß 9000100170-200	Gelb <input type="checkbox"/> glanz 9000100170-261 <input type="checkbox"/> matt 9000100170-262
<input type="checkbox"/> Silber 9000100170-201	Lemon green <input type="checkbox"/> glanz 9000100170-250 <input type="checkbox"/> matt 9000100170-251
<input type="checkbox"/> Anthrazit 9000100170-202	Blau <input type="checkbox"/> glanz 9000100170-252 <input type="checkbox"/> matt 9000100170-253
<input type="checkbox"/> Schwarz 9000100170-203	Chili <input type="checkbox"/> glanz 9000100170-254 <input type="checkbox"/> matt 9000100170-254
<input type="checkbox"/> Light Cyan 9000100170-204	Rein Orange <input type="checkbox"/> glanz 9000100170-255 <input type="checkbox"/> matt 9000100170-256
<input type="checkbox"/> Pastellblau 9000100170-206	Cappuccino <input type="checkbox"/> glanz 9000100170-257 <input type="checkbox"/> matt 9000100170-258
<input type="checkbox"/> Lemon green 9000100170-207	Schwarz <input type="checkbox"/> glanz 9000100170-259 <input type="checkbox"/> matt 9000100170-260
<input type="checkbox"/> Gelb 9000100170-208	
<input type="checkbox"/> Rot 9000100170-209	

Spezielle Farbwünsche (Rahmen oder Anbauteile)

Rahmenfarbe Einzelbeschaffung

Auswahl aus RAL-Farbpalette

Beschichtung in Oberfläche: glanz matt

9000100170-100 **CHF 436,00**

Farbangabe mit RAL-Nummer:

Hinweis: Anbauteile **nicht** in Designfarben möglich

¹ Nur in Verbindung mit Antriebsrad Alu-Felge 9000203000-9000203300

² Nur in Verbindung mit

Lenkrad 5" Alu-Felge 3-Speichen-Design leichter Lauf 9000501200
oder 5" Alu-Felge 3-Speichen-Design gute Dämpfung 9000501210

Schiebegriffe

Aluminium-Schiebegriffe fest im Rückenrohr montiert

- 9015401050
ab RH 23cm



Rückenrohr mit integriertem Griffbogen

- 9015401051 **CHF 132,00**
gerade. Auch mit Lordoseknick möglich:
1cm / 2cm / 3cm



Sicherheitsschiebegriffe stufenlos höhenverstellbar

- 9015401060 **CHF 223,00**
ab RH 30 cm bei Anpassrücken
ab RH 43 cm bei Rückenschale



Schiebegriffe horizontal in Rückenrohr eingeschraubt

- 9015401076 **CHF 237,00**
abschraubbar



Rückenlehne

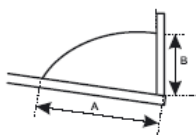
Seitenblech Aluminium, Kontur dem Radlauf folgend

- 9015402470-002
Rückenlehne verschraubt, nicht abfaltbar
Anpassung an die Oberkante des Reifens



Seitenblech Aluminium, Kontur nach Maß

- 9015402470-001 **CHF 68,00**
Rückenlehne verschraubt, nicht abfaltbar
Anpassung Maß:
A= _____ cm / B= _____ cm



Seitenblech Aluminium, mit verschraubtem Kleiderschutz

- 9015400025 **CHF 160,00**
Rückenlehne verschraubt, nicht abfaltbar
Radabdeckung verläuft konturparallel zur
Antriebsradbereifung im
Abstand von ca. 8 - 12mm



Seitenblech Aluminium, mit integriertem Kleiderschutz

- 9015400026 **CHF 590,00**
Kleiderschutz und Seitenteil aus einem
Stück, individuell gefertigt.
Rückenlehne fest verschraubt, nicht
abfaltbar,
Radabdeckung verläuft konturparallel zur
Antriebsradbereifung im
Abstand von ca. 8 - 12mm



Rückenlehne abfaltbar

- 9015400010 **CHF 390,00**
7-fach winkelverstellbar,
mit integrierten kunststoffummantelten
Seitenteilen
Falls ein Kleiderschutz gewünscht wird,
diesen bitte unter "Kleiderschutz" separat
wählen!



Rückenausstattung

Anpaßrücken und Rückenpolster

- 9015802010
Farbe: schwarz
Ausstattung mit Rückenquerbügel



Ausstattung ohne Rückenbespannung und ohne Rückenpolster bzw. Rückensystem

- 9000802011 **CHF -65,00**
Ausstattung mit Rückenquerbügel

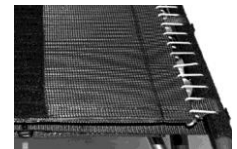
Weitere Rückensysteme wie z.B. Ergonomie-Rückenschale siehe separates Maßblatt: "PRO ACTIV Sitz- und Rückensysteme"



Sitzbespannung

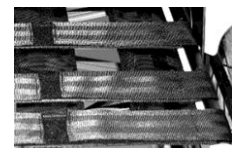
Body Contour

- 9015801025



Offenes Gurtsystem

- 9015801010 **CHF 77,60**



Ausstattung ohne Sitzbespannung

- 9000801050
Ausstattung mit Rückenquerbügel



Sitzkissen

Sitzkissen F2 "Standard"

- Höhe: 3cm
9000805190-003 **CHF 137,00**
- Höhe: 4cm
9000805190-004 **CHF 137,00**
- Höhe: 6cm
9000805190-006 **CHF 137,00**



Bezug: schwarz atmungsaktiv

Sitzkissen ist vorhanden

Fabrikat / Typ _____

Kissenhöhe _____

Weitere Sitzkissen wie z.B. "Anti-Dekubitus" siehe separates Maßblatt: "PRO ACTIV Sitz- und Rückensysteme"



Kleiderschutz

Kleiderschutz Aluminium über Rastfunktion abnehmbar

Abdeckung dem Radlauf folgend einstellbar
Nur in Verbindung mit Rückenlehne abfaltbar!



anthrazit matt
9015403110

in Rahmenfarbe
(Grundfarbe bei
Zweifarbdesign)
9015403111

CHF 71,50

in Designfarbe
(nur bei
Rahmenfarbe im
Zweifarbdesign
möglich)
9015403112

CHF 114,40

Kleiderschutz Carbon über Rastfunktion abnehmbar

Abdeckung dem Radlauf folgend einstellbar
Nur in Verbindung mit Rückenlehne abfaltbar!



9000400012

CHF 325,00

Radstandsverlängerung

Radstandsverlängerung abnehmbar Speedy F2

9015101000

CHF 590,00

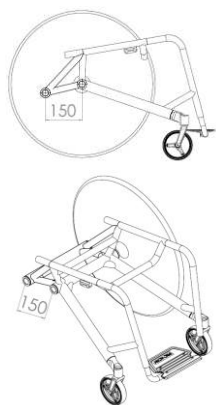
mit durchgehendem Achsrohr,
4°/ 6° Sturz integriert, Spur unabhängig
einstellbar. Anbaumöglichkeit bei F2/F4
muss durch Pro Activ geprüft werden.

Radstandsverlängerung fest verschweißt für Rahmengometrie oversized

9015100002

CHF 660,00

mit zweitem Achsrohr, 1°/ 4° oder 6° Sturz
integriert,
Abstand zwischen Achsrohren
standardmäßig 150mm, weitere Abstände
gemäß Zeichnungssatz
Spur unabhängig einstellbar
Ausführung muss durch PRO ACTIV geprüft
werden



Radsturz

1° Sturz

9015202010

Gesamtbreite = ca. SB + 19cm*

4° Sturz

9015202030

Gesamtbreite = ca. SB + 25cm*

6° Sturz

9015202040

Gesamtbreite = ca. SB + 29cm*

Bremssystem

Kniehebelbremssystem Bremshebel Standard

9015701010-001



Kniehebelbremssystem Bremshebel lang

9015701010-002



Kniehebelbremssystem Bremshebel tief

9015701010-003



Kniehebelbremssystem mit Seilzugbedienung

9000700001

CHF 327,00

Bremse am unteren Rahmenrohr befestigt.
Bedienung über Bowdenzug, Bedienhebel
am Sitzrohr im Bereich des Rahmenbogens
montiert
Anbaumöglichkeit muss individuell durch
PRO ACTIV geprüft werden!



Integralfeststellbremse

9015705001

CHF 440,00

Bremshalter am unteren Rahmenrohr
individuell positioniert und angeschweißt.

Fußstütze

Fußbügel durchgehend

9015601010

mit Rohr-Auflagebügel
höhenverstellbar +/- 3cm
Bei Ausstattung der Fußstütze mit
"Fußbrettauflage gummiert", diese bitte
unter "Zubehör Fußstütze" wählen!



Fußbügel nach hinten hochfaltbar

9015602010

CHF 294,00

mit durchgehendem Rohr-Auflagebügel und
20mm Betätigungshebel
Bei Ausstattung der Fußstütze mit
"Fußbrettauflage gummiert", diese bitte
unter "Zubehör Fußstütze" wählen!



Zubehör Fußstütze

Fußbrettauflage gummiert

9015610000

CHF 148,00

verschraubt, winkelverstellbar
Tiefe: 14cm
Nur in Verbindung mit Rohr-Auflagebügel
Art.-Nr. 9015601010 oder 9015601300!



Fußbrettseitenanschlag

9015610100

CHF 57,80

einstellbar
Nur in Verbindung mit Fußbrettauflage
gummiert!



Adaptionen

Kippstütze

- rechts
9015300100-001 **CHF 197,50**
- links
9015300100-002 **CHF 197,50**

schwenkbar,
mit Zugfeder verschraubt an der
verschweißten Universalhalteplatte



Transitrollen

- 9012301100 **CHF 330,00**

mit Universaladapter, abnehmbar
(nicht in Kombination mit Kippstütze)



Ankippbügel

- rechts
9012302100-001 **CHF 138,80**
- links
9012302100-002 **CHF 138,80**

mit Universaladapter und Quickpin
(nicht in Kombination mit Kippstütze rechts
bzw. links)



Lenkräder

4" Lenkrad "Standard" schwarz

- 9000501011-004
(82A), pannensicher



5" Lenkrad "Standard" grau

- 9000501010-005
(82A), pannensicher



5" Lenkrad "Standard" schwarz

- 9000501011-005
(82A), pannensicher



6" Lenkrad "Standard"

- 9000501010-006
(82A), pannensicher



5" Lenkrad "2-Komponenten"

- 9000501030 **CHF 56,00**
pannensicher



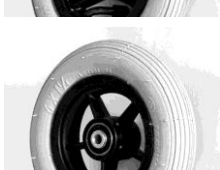
6" Lenkrad "luftbereift"

- 9000501050 **CHF 56,00**



6" Lenkrad "Flexel-System"

- 9000501070 **CHF 56,00**
pannensicher



3" Skaterrollen (80mm)

- 9000501110 **CHF 72,00**
pannensicher



4" Skaterrollen (100mm)

- 9000501120 **CHF 72,00**
pannensicher



5" Alu-Felge 3-Speichen-Design

„leichter Lauf“
mit austauschbarem Gummilauftring 3mm,
hart, pannensicher

- silber, eloxiert
9000501200 **CHF 139,00**



- schwarz
9000501201 **CHF 139,00**

5" Alu-Felge 3-Speichen-Design

„gute Dämpfung“
mit austauschbarem Gummilauftring 6mm,
mittelhart, pannensicher

- silber, eloxiert
9000501210 **CHF 139,00**



- schwarz
9000501211 **CHF 139,00**

Sicherheitsleuchtrolle

- 4" (100mm)
9000501220 **CHF 122,00**



- 5" (125mm)
9000501221 **CHF 122,00**

pannensicher

4" Frog Legs-Lenkrad (ø100x32)

- 9000501230 **CHF 152,00**
mit austauschbarem Gummilauftring,
schwarz, pannensicher.
Felge: silber



Lenkradgabel

Lenkradgabel Standard

- 9000500100-001
mit Schraubachse

- 9000500100-002 **CHF 173,00**
mit Steckachse



Lenkradgabel "Heavy Duty" für hohe Belastungen

Mehrgewicht ca. 100 - 150 gr.

- 9000510111-001 **CHF 59,90**
mit Schraubachse

- 9000510111-002 **CHF 232,90**
mit Steckachse



Federgabel

9000500160-001 **CHF 418,00**
mit Schraubachse und
5" Alu-Felge "gute Dämpfung"



9000500160-002 **CHF 591,00**
mit Steckachse und
5" Alu-Felge "gute Dämpfung"

Lenkradgabel-Wechselsatz

9000500300 **CHF 298,00**
mit Steckachse
Artikel ist ohne Lenkrad. Falls ein Lenkrad
gewünscht wird, bitte unter der Rubrik
Lenkräder eine zweite Auswahl ankreuzen!



Spinergy "Everyday Light Extreme" mit 12 PBO Speichen; Felge, Nabe und Speichen in schwarz

24" (ETRTO 540)
9000203552 **CHF 884,00**



Greifringe

x = Maß Greifringanbau!



Greifringanbau:
allgemein
 x = 11mm
 x = 19mm

Greifringanbau:
Curve Greifringe
 x = 10mm
 x = 18mm

Antriebsräder

Antriebsrad Alu-Felge 18 Speichen

24" (ETRTO 540)
9000203122

mit Alu-Hochflanschnabe, radial verspeicht
Nur bis 70kg Körpergewicht,
nicht mit pannensicherer Bereifung,
nicht für den Bikebetrieb geeignet.



Gewicht	Sturz				
	1°	4°	6°	8°	10°
bis 50 Kg	✓	✓	✓	✓	✓
51 - 60 Kg	✓	✓	✓	✓	
61 - 70 Kg	✓	✓			

Antriebsrad Alu-Felge 36 Speichen

24" (ETRTO 540)
9000203000

mit Alu-Hochflanschnabe, radial verspeicht



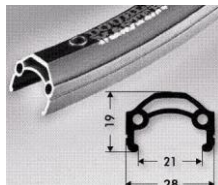
Antriebsrad Doppelwandfelge 36 Speichen

24" (ETRTO 540)
9000203100 **CHF 167,00**

25" (ETRTO 559)
9000203200 **CHF 167,00**

26" (ETRTO 590)
9000203300 **CHF 167,00**

mit Alu-Hochflanschnabe, radial verspeicht
Einsatz bei hohen Belastungen und
Körpergewicht >120kg!



Spinergy Laufrad "Spox Sport" mit 24 PBO Speichen; Felge, Nabe und Speichen in schwarz

24" (ETRTO 540)
9000203550 **CHF 770,00**

25" (ETRTO 559)
9000201559 **CHF 770,00**

26" (ETRTO 590)
9000203555 **CHF 770,00**



Spinergy "Everyday Light Extreme" mit 12 PBO Speichen; Felge und Nabe in schwarz, Speichen in weiß

24" (ETRTO 540)
9000203554 **CHF 884,00**



Greifring Edelstahl Ø 20mm

für 24" und 25" Rad
9000205010-004

für 26" Rad
9000205010-006



Greifring Aluminium Ø 19mm silber eloxiert

für 24" und 25" Rad
9000205019-004



Greifring Aluminium Ø 19mm pulverbeschichtet in Rahmenfarbe (Grundfarbe bei Zweifarbdesign)

= Oberfläche glanz

= Oberfläche matt

Hinweis: Beschichtung in matt wird aufgrund
des geringen Grips nicht empfohlen.



für 24" und
25" Rad **CHF 69,00**
9000205020-004

für 26" Rad **CHF 69,00**
9000205020-006

Greifring Aluminium Ø 19mm poliert und harteloxiert

für 24" und
25" Rad **CHF 162,00**
9000205030-004

für 26" Rad **CHF 162,00**
9000205030-006



Greifring Titan Ø 19mm

für 24" und
25" Rad **CHF 285,00**
9000205040-004

für 26" Rad **CHF 285,00**
9000205040-006



Greifring Ultra-Grip "sehr griffig"

für 24" und
25" Rad **CHF 418,00**
9000205070-004

für 26" Rad **CHF 418,00**
9000205070-006



Greifring Ergo-Grip

- für 24" und 25" Rad
9000205080-004 **CHF 418,00**
- für 26" Rad
9000205080-006 **CHF 418,00**

Anbau an Felge anliegend!



Greifring Dual-Grip

- für 24" und 25" Rad
9000205110-004 **CHF 236,00**
- für 26" Rad
9000205110-006 **CHF 236,00**



Silicon-Greifringüberzug

- für Greifring 24"
9000205100-004 **CHF 247,00**
- für Greifring 26"
9000205100-006 **CHF 247,00**



Oberfläche ohne Struktur kompatibel zu Greifring Ø 19mm oder Ø 20mm.

Greifring Curve schwarz eloxiert, ergonomisches Greifringprofil

- für 24" und 25" Rad
H 24mm
9000205130-004 **CHF 425,00**
- für 24" Rad und 25" Rad
H 31mm Größe L
9000205140-004 **CHF 425,00**
- Für 26" Rad
H 31mm Größe L
9000205140-006 **CHF 450,00**

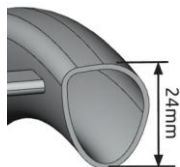


Greifring Curve pulverbeschichtet, ergonomisches Greifringprofil

- = Rahmenfarbe (Oberfläche glanz)
- = schwarz (Oberfläche glanz)

Hinweis: Beschichtung in matt wird aufgrund des geringen Grips nicht empfohlen.

- für 24" und 25" Rad
H 24mm
9000205135-004 **CHF 491,00**
- für 24" Rad und 25" Rad
H 31mm Größe L
9000205145-004 **CHF 491,00**
- für 26" Rad
H 31mm Größe L
9000205145-006 **CHF 505,00**



Greifring Curve Grip, Tetra-Gripp beschichtet, ergonomisches Greifringprofil

- für 24" und 25" Rad
H 31mm Größe L
9000205150-004 **CHF 540,00**

Ausstattung ohne Greifring

- 9000205990

Speichenschutz

Finger- und Speichenschutz "transparent"

- für 24" Rad
9000206300-004 **CHF 215,00**
- für 26" Rad
9000206300-006 **CHF 215,00**



Design-Speichenschutzfolie basket

- 9000206310-001 **CHF 144,10**
Nur in Verbindung mit Finger- und Speichenschutz!



Design-Speichenschutzfolie silly-bubble

- 9000206310-002 **CHF 144,10**
Nur in Verbindung mit Finger- und Speichenschutz!



Design-Speichenschutzfolie blue-sky

- 9000206310-003 **CHF 144,10**
Nur in Verbindung mit Finger- und Speichenschutz!



Design-Speichenschutzfolie colour-stones

- 9000206310-004 **CHF 144,10**
Nur in Verbindung mit Finger- und Speichenschutz!



Bereifung

Schwalbe "RightRun" Hochdruckleichtlaufbereifung 7,5 bar

- 24x1" (540-25)
9000204000-004
- 25x1" (559-25)
9000204000-005
- 26x1" (590-25)
9000204000-006



Schwalbe "DownTown" Profilbereifung 7,5 bar

- 24x1" (540-25)
9000204010-004



Schwalbe Profilbereifung 4 bar

- 24x1.3/8" (540-37)
9000204020-004
- 26x1.3/8" (590-37)
9000204020-006



Schwalbe "MarathonPlus" mit "smart guard" Pannenschutzprotektor

- 24x1" (540-25) 9000204030-004 **CHF 45,60**

Farbe: grau, schwarzwand
10bar



Schwalbe "MarathonPlus Evolution" mit "smart guard" Pannenschutzprotektor

- 24x1" (540-25) 9000204030-014 **CHF 45,60**
- 25x1" (559-25) 9000204030-015 **CHF 45,60**
- 26x1" (590-25) 9000204030-016 **CHF 45,60**

Farbe: schwarz
10bar



Schwalbe "SpeedAir" Saalsportbereifung 10 bar

- 24x3/4" (540-20) 9000204121-004 **CHF 45,60**
- 25x3/4" (559-20) 9000204121-005 **CHF 45,60**
- 26x3/4" (590-20) 9000204121-006 **CHF 45,60**

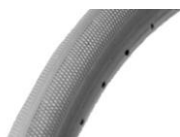
Farbe: weiss, schwarzwand



Pannensichere Bereifung "Vollgummireifen"

- 24x1" (540-25) 9000204200-004 **CHF 92,00**

Nicht in Verbindung mit 18 Speichen-Antriebsrad!



Pannenschutzeinlageband für Luftbereifung

- 9000206100 **CHF 59,50**

24" MTB Wechselradsatz

mit Doppelwandfelge (ETRTO 507), Alu-Hochflanschnabe, Steckachsen und Edelstahl-Greifring



Mountainbike-Bereifung wahlweise:

- 9000203410 **CHF 696,00**

24x1,75" Continental "TourRIDE Trekking" Bremsenstellung kompatibel zum 24x1" Rad



- 9000203411 **CHF 696,00**

24x1,75" Continental "Explorer" Bremsenstellung nicht kompatibel zum 24x1" Rad



- 9000203413 **CHF 696,00**

24x2,1" Schwalbe "SMART SAM Sport" Bremsenstellung nicht kompatibel zum 24x1" Rad



ACHTUNG: für die Verwendung mit Trommelbremse erheben wir einen Aufpreis von 150,00 €

Beleuchtungs-Set

- 9000903270 **CHF 106,00**
mit Akku und Ladegerät



Transporttasche für Antriebsräder

- für 24" Rad 9000903530-004 **CHF 88,00**
Ø76cmx2cm
- für 26" Rad 9000903530-006 **CHF 88,00**
Ø83cmx2cm



Zubehör

Arretierbarer Antriebsrad-Achverschluss "Tetra-Clip"

- 9000206400 **CHF 165,00**

Nicht für Spinergy Antriebsräder!



Handluftkompressor mit Manometer bis 14 bar

- 9000901100 **CHF 113,00**



Accessoire-Tasche

- 9000903600 **CHF 84,00**
17cm x 13cm x 5cm



Weiteres Zubehör wie z.B. Adaptivbikes, Lenkvorsätze etc. siehe separates Maßblatt oder www.proactiv-gmbh.de



Hiermit bestätige ich die oben aufgeführten Angaben

Ort, Datum Unterschrift (Endkunde)

Ort, Datum Unterschrift (Fachhändler)