

Name, Vorname: \_\_\_\_\_

Matr.Nr.: \_\_\_\_\_

**Klausur "Elektrotechnik"**

**6141/9114**

**am 15.02.2002**

Aufg.	P <sub>max</sub>	P
0	2	
1	10	
2	12	
3	10	
4	8	
5	19	
6	8	
Σ	69	
N		

Hinweise zur Klausur:

Die zur Verfügung stehende Zeit beträgt 1,5 h.

Zugelassene Hilfsmittel sind:

- Taschenrechner
- Formelsammlung auf maximal einem DIN A4- Blatt (beidseitig)

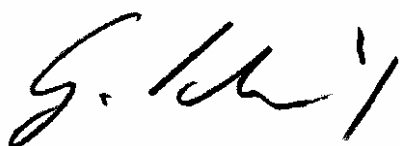
Bitte lösen Sie die Aufgaben möglichst **auf dem Aufgabenblatt** oder auf der Rückseite des jeweils *davorliegenden* Blattes. **Benutzen Sie kein eigenes Papier!** Kennzeichnen Sie jede Lösungsseite mit der Aufgabennummer, zu der die Lösung gehört. Zusätzliche Lösungsblätter sind nicht zugelassen!

Kontrollieren Sie zunächst, ob alle Aufgaben in leserlicher Form vorhanden sind. Tragen Sie Name und Matrikelnummer ein.

Tip: Die Bearbeitung der Aufgaben in der gestellten Reihenfolge ist nicht notwendig; beginnen Sie doch einfach mit einer Aufgabe, die Sie gut lösen können!

Und nun wünsche ich Ihnen guten Erfolg!

Ihr



Einsichtnahme ist erfolgt am		
---------------------------------	--	--

### Aufgabe 0

2 Punkte

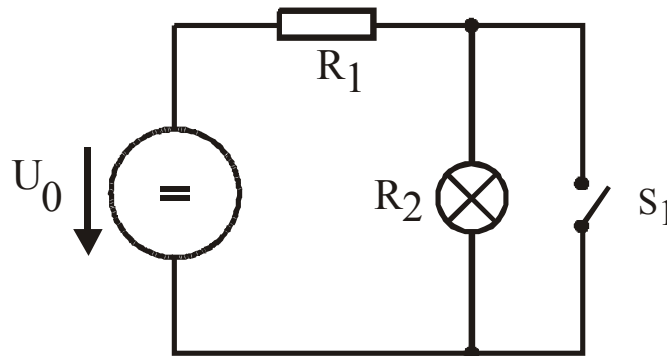
Lösen Sie die Aufgaben möglichst **auf dem Aufgabenblatt** und wenn dort kein Platz mehr ist auf der Rückseite des jeweils *davorliegenden* Blattes. **Benutzen Sie kein eigenes Papier!** Kennzeichnen Sie jede Lösungsseite mit der Aufgabennummer, zu der die Lösung gehört. Tragen Sie Name und Matrikelnummer ein. Trennen Sie die Blätter nicht! Belassen Sie die Blätter in der richtigen Reihenfolge. Benutzen Sie keinen Rotstift!

Die vollständige Lösung dieser Aufgabe bringt Ihnen 2 Punkte!

### Aufgabe 1

10 Punkte

Gegeben ist die folgende Schaltung bestehend aus einer Spannungsquelle einer Lampe mit Vorwiderstand. Die Lampe soll mit Ihrer Nennleistung betrieben werden.



Werte:  $U_0 = 10 \text{ V}$ , Nenndaten der Lampe  $U_N = 6 \text{ V}$ ,  $P_N = 3 \text{ W}$

- Wie groß ist der erforderliche Strom  $I_N$ ?
- Welchen Widerstandswert muss der Vorwiderstand haben?
- Welche Leistung nimmt der Widerstand auf?

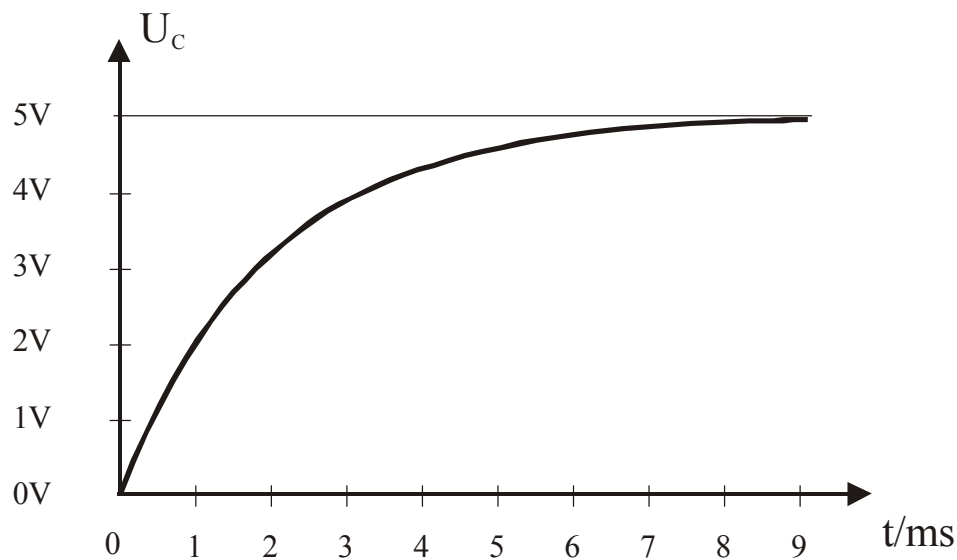
*Nun wird der Schalter  $S_1$  geschlossen.*

- Was passiert nun mit der Lampe?
- Berechnen Sie, welche Leistung der Widerstand dann aufnimmt!

## Aufgabe 2

12 Punkte

Im folgenden Bild ist ein mit einem Oszilloskop aufgenommener Spannungsverlauf an einem Kondensator dargestellt, der über einen bekannten Widerstand bei Raumtemperatur ( $20^{\circ}\text{C}$ ) an eine Spannungsquelle angeschlossen ist.



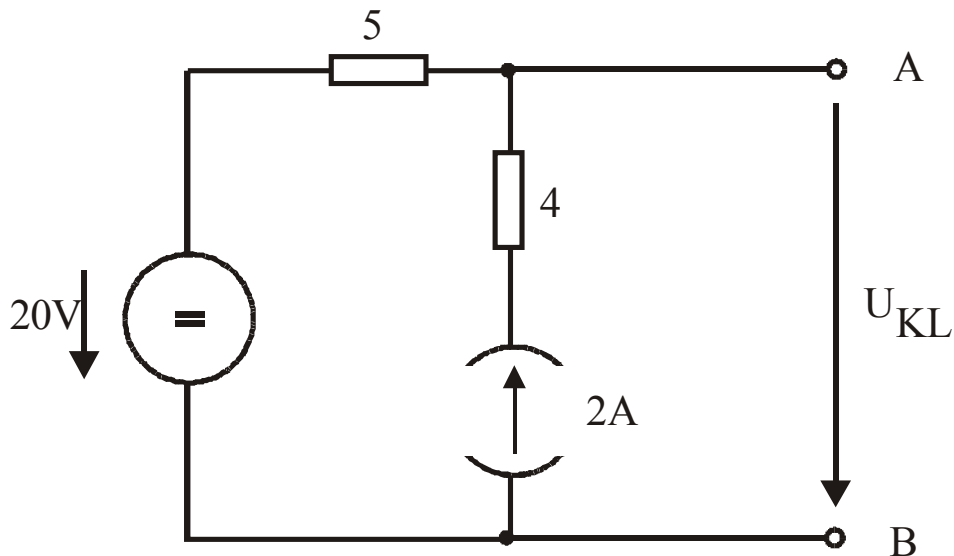
Werte:  $R = 1\text{k}\Omega$ , Temperaturkoeffizient  $\alpha = 0,005\text{K}^{-1}$

- Bestimmen Sie die Spannung der Spannungsquelle und die Kapazität des Kondensators.
- Nun erwärmt sich der Widerstand auf  $100^{\circ}\text{C}$ . Nach welcher Zeit steigt dann die Spannung nach dem Einschalten auf  $3\text{V}$  an?

**Aufgabe 3**

10 Punkte

Gegeben ist eine Zusammenschaltung von Spannungs- und Stromquellen sowie Widerständen (die Widerstandswerte sind in Ohm angegeben).



a) Berechnen Sie die sich ergebende Quellenspannung  $U_{KL}$ !

Nun werden die Klemmen A und B kurzgeschlossen (= miteinander verbunden).

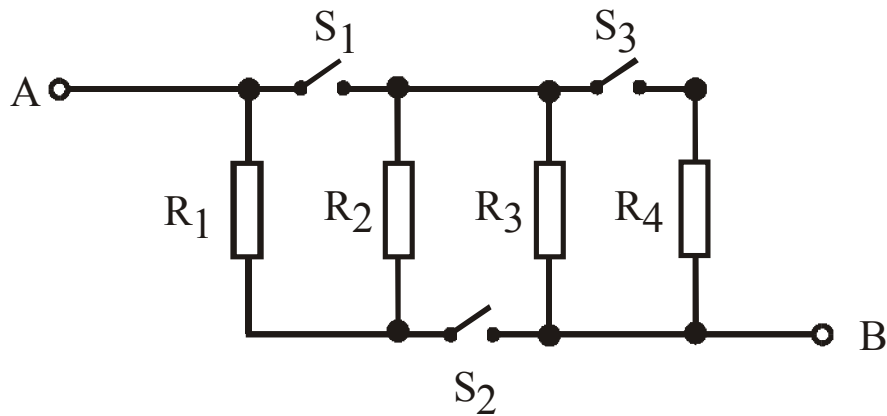
b) Welcher Kurzschlussstrom  $I_K$  fließt durch den Kurzschluss?

c) Bestimmen Sie die Elemente  $U_0$  und  $R_i$  einer Ersatzspannungsquelle, die sich bezüglich der Klemmen A-B genauso verhält, wie die oben abgebildete Schaltung.

## Aufgabe 4

8 Punkte

Gegeben ist die folgende Zusammenschaltung von Widerständen.



Werte:  $R_1 = 1\Omega$ ,  $R_2 = 2\Omega$ ,  $R_3 = 3\Omega$ ,  $R_4 = 4\Omega$ ,

Die Schalter seien zunächst alle **geschlossen!**

a) Wie groß ist der Widerstand, den man zwischen den Klemmen A und B messen kann?

Nun wird **nur** Schalter  $S_2$  geöffnet.

b) Wie groß ist dann der Widerstand, den man dann zwischen den Klemmen A und B messen kann?

Nun seien die Schalter  $S_2$  und  $S_3$  geöffnet und nur der Schalter  $S_1$  geschlossen.

c) Welchen Widerstand misst man dann zwischen A und B?

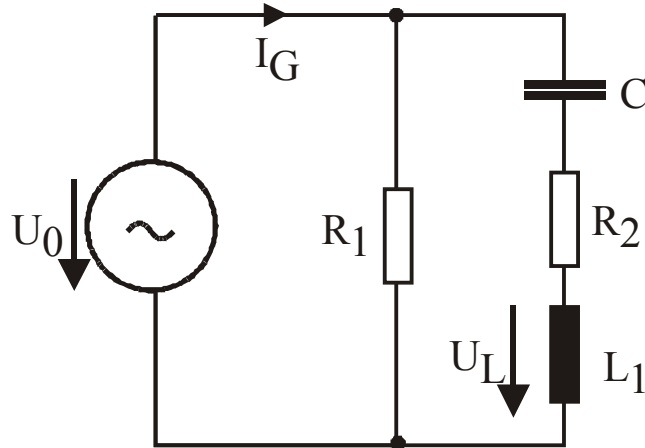
Nun seien die Schalter  $S_1$  und  $S_2$  geöffnet und nur der Schalter  $S_3$  geschlossen.

d) Welchen Widerstand misst man dann zwischen A und B?

**Aufgabe 5**

19 Punkte

Gegeben sei die folgende Wechselstromschaltung.



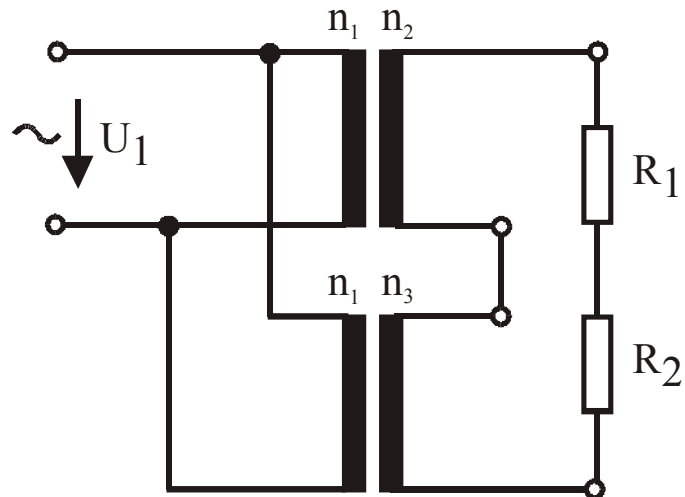
Werte:  $U_L = 10\text{V}$ ,  $R_1 = 100\Omega$ ,  $R_2 = 100\Omega$ ,  $L_1 = 320\text{mH}$ ,  $C = 64\mu\text{F}$ ,  $f = 50\text{Hz}$

- Ermitteln Sie mit Hilfe von Zeigerdiagrammen die Spannung  $U_0$  an der Quelle sowie den von der Quelle abgegebenen Strom  $I_G$  sowie deren Phasenwinkel zueinander!
- Welche Blindleistung nimmt die Schaltung auf?

**Aufgabe 6**

8 Punkte

Gegeben sei die folgende Transformatorschaltung mit zwei **idealen** Transformatoren, die auf der Primärseite parallel und auf der Sekundärseite in Reihe geschaltet sind.



Werte:  $U_1 = 230\text{V}$ ,  $R_1 = 100\Omega$ ,  $R_2 = 500\Omega$ ,  $n_1 = 1150$ ,  $n_2 = 200$ ,  $n_3 = 100$

- Welche Leistung nehmen die beiden Widerstände in Summe auf?
- Welcher Strom fließt auf der Primärseite?