

TAC 750 E

DE

BEDIENUNGSANLEITUNG
LUFTREINIGER




 **TROTEC**
AT WORK.

Inhaltsverzeichnis


Hinweise zur Bedienungsanleitung	1
Informationen über das Gerät	2
Sicherheit	3
Transport und Lagerung	4
Technische Daten	3
Bedienung	4
Fehler und Störungen	5
Wartung	5
Entsorgung	7
Ersatzteilübersicht und Ersatzteilliste	8
Konformitätserklärung	9

Hinweise zur Bedienungsanleitung

Symbole

 **Gefahr!**
Weist auf eine Gefahr hin, die zu Verletzungen führen kann.

 **Gefahr durch elektrische Spannung!**
Weist auf Gefahr durch elektrische Spannung hin, die zu Verletzungen führen kann.

 **Vorsicht!**
Weist auf eine Gefahr hin, die zu Sachschäden führen kann.

 **Hinweis**
Weist auf Anwendungstipps oder allgemeine Hinweise hin.

Die aktuelle Version der Bedienungsanleitung finden Sie unter:
www.trotec.de

Rechtlicher Hinweis

Diese Veröffentlichung ersetzt alle vorhergehenden Versionen. Kein Teil dieser Veröffentlichung darf in irgendeiner Form ohne schriftliche Genehmigung von TROTEC® reproduziert oder unter Verwendung elektronischer Systeme verarbeitet, vervielfältigt oder verbreitet werden. Technische Änderungen vorbehalten. Alle Rechte vorbehalten. Warennamen werden ohne Gewährleistung der freien Verwendbarkeit und im Wesentlichen der Schreibweise der Hersteller folgend verwendet. Alle Warennamen sind eingetragen.

Konstruktionsveränderungen im Interesse einer laufenden Produktverbesserung sowie Form- und Farbveränderungen bleiben vorbehalten.

Der Lieferumfang kann von den Produktabbildungen abweichen. Das vorliegende Dokument wurde mit der gebotenen Sorgfalt erstellt. TROTEC® übernimmt keinerlei Haftung für etwaige Fehler oder Auslassungen. © TROTEC®

Informationen über das Gerät

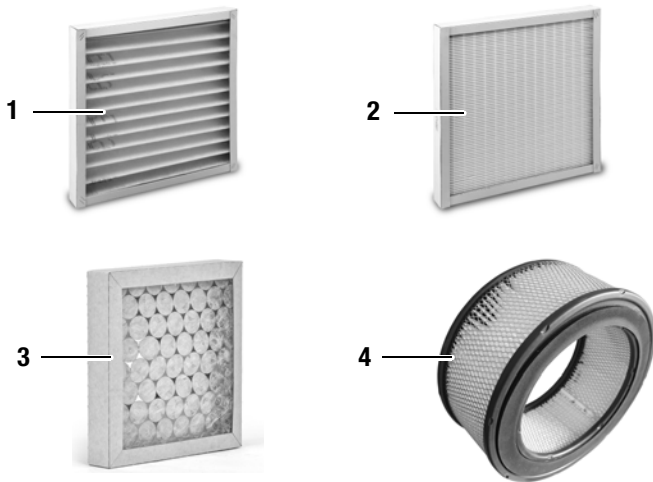
Gerätebeschreibung

Luftreiniger werden zur Filterung der Raumluft eingesetzt. In Baustellen oder Sanierungsbereichen können hohe Staubkonzentrationen auftreten, z. B. beim Einsatz von Winkelschleifern oder bei Strahl-, Stemm- und Abbrucharbeiten, wie auch beim Anmischen von Trockenmörteln oder Fliesenklebern.

Die Luft wird durch die Ansaugöffnung (11) über die Filter transportiert. Die so gefilterte Luft gelangt über die Luftauslässe (5) an den Seiten und oben wieder nach außen.

Filterarten (nicht im Lieferumfang enthalten)

Die folgenden Luftfilter sind auf das Gerät abgestimmt und haben, bezogen auf die geometrischen Abmessungen, die größtmögliche Filterfläche. Dadurch wird ein hohes Maß an Luftdurchsatz erzielt.



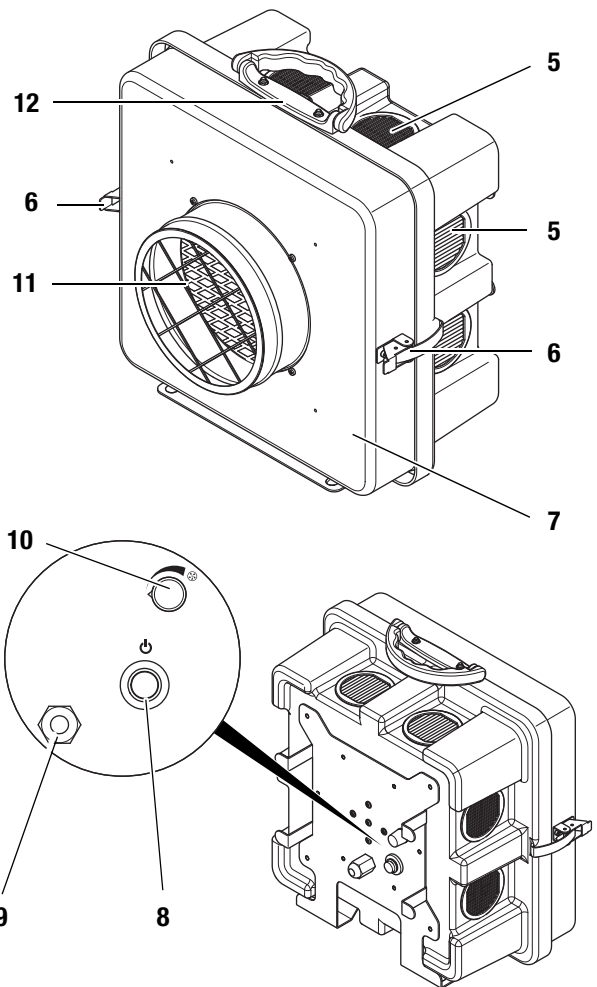
Nr.	Bezeichnung
1	G4 Z-Line-Filter
2	Plissee-Filter F7
3	G3 Farbnebelfilter
4	H13 Schwebstofffilter (Hepa)

Hinweis:

Bitte beachten Sie, dass jeweils nur ein Vorfilter (1, 2 oder 3) in das Gerät eingebaut werden kann.

Ein Betrieb ohne Vorfilter ist nicht zu empfehlen, da sonst der Ventilator beschädigt werden kann und die Lebensdauer des Schwebstofffilters (4) herabgesetzt wird.

Gerätedarstellung



Nr.	Bezeichnung
5	Luftauslass
6	Spannverschluss
7	Abdeckung vorne
8	Ein/Aus-Schalter
9	Anschluss Netzkabel
10	Drehzahlsteller
11	Ansaugöffnung
12	Transportgriff

Technische Daten

Parameter	Wert
Modell	TAC 750 E
Max. Luftmenge ohne Filter	750 m ³ /h
Max. Luftmenge mit G4 Filter	680m ³ /h
Max. Luftmenge mit G4 + H13 Filter	290 m ³ /h
Leistungsaufnahme	0,120 kW
Anschlussspannung	230 V / 50/60 Hz
Schallpegel (1m)	78 dB(A)
Abmessungen (Länge x Breite x Höhe)	430 mm x 315 mm x 430 mm
Max. Gewicht leer/voll	6,0/7,5 kg

Verbrauchsmaterial und Zubehör

Artikel	Artikelnummer
G3 Farnebelfilter	7160000416
G4 Z-Linefilter	7160000404
F7 Plisseefilter	7160000409
H13 Schwebstofffilter (Hepa)	7160000220

Artikel	Artikelnummer
Lufttransportschlauch Tronect SP-T203	6100001200
Schlauch-/Rohradapter (Ø123)	6100010010
Lufttransportschlauch Tronect TF-L127	6100001120
Verlängerungskabel	7333000376

Sicherheit

Lesen Sie diese Bedienungsanleitung vor der Verwendung des Gerätes sorgfältig durch und bewahren Sie sie stets griffbereit auf!

- Betreiben Sie das Gerät nicht in explosionsgefährdeten Räumen.
- Betreiben Sie das Gerät nicht bei öl-, schwefel-, chlor- oder salzhaltiger Atmosphäre.
- Stellen Sie das Gerät standsicher auf tragfähigem Untergrund auf.
- Schützen Sie das Gerät vor Witterungseinflüssen.
- Halten Sie die Ansaug- und Auslassöffnungen frei.
- Stecken Sie niemals Gegenstände in das Gerät.
- Decken Sie das Gerät während des Betriebs nicht ab und transportieren Sie es nicht.
- Verwenden Sie das Gerät niemals als Ablage oder Trittstufe.
- Stellen Sie sicher, dass alle sich außerhalb des Gerätes befindlichen Elektrokabel vor Beschädigungen (z. B. durch Tiere) geschützt sind.
- Wählen Sie Verlängerungen des Anschlusskabels unter Berücksichtigung der Geräteanschlussleistung, der Kabellänge und des Verwendungszwecks aus. Vermeiden Sie elektrische Überlast.
- Entsorgen Sie ausgetauschte Filter fachgerecht.

- Entfernen Sie keine Sicherheitszeichen, Aufkleber oder Etiketten vom Gerät. Halten Sie alle Sicherheitszeichen, Aufkleber und Etiketten in einem lesbaren Zustand.
- Beachten Sie die Lager- und Betriebsbedingungen (siehe Kapitel Technische Daten).

Bestimmungsgemäße Verwendung

Verwenden Sie das Gerät ausschließlich zur Reinigung von atmosphärischer Luft von nichtleitfähigen und nichtbrennbaren Stäuben bzw. Schwebstoffen, unter Einhaltung der technischen Daten.

Bestimmungswidrige Verwendung

Betreiben Sie das Gerät nicht in explosionsgefährdeten Bereichen.
 Stellen Sie das Gerät nicht auf feuchtem bzw. überschwemmtem Untergrund auf.
 Verwenden Sie das Gerät nicht zum Ansaugen von Dämpfen bzw. Flüssigkeiten.
 Eigenmächtige bauliche Veränderungen, An- oder Umbauten am Gerät sind verboten.

Personalqualifikation

Personen, die dieses Gerät verwenden, müssen:

- sich der Gefahren bewusst sein, die beim Arbeiten mit Elektrogeräten in feuchter Umgebung entstehen.
- die Bedienungsanleitung, insbesondere das Kapitel Sicherheit, gelesen und verstanden haben.

Restgefahren



Gefahr durch elektrische Spannung!

Arbeiten an elektrischen Bauteilen dürfen nur von Elektrofachkräften durchgeführt werden!



Gefahr durch elektrische Spannung!

Entfernen Sie vor allen Arbeiten am Gerät den Netzstecker aus der Netzsteckdose!



Gefahr!

Lassen Sie das Verpackungsmaterial nicht achtlos liegen. Es könnte für Kinder zu einem gefährlichen Spielzeug werden!



Gefahr!

Das Gerät ist kein Spielzeug! Kinder dürfen sich nicht in der Nähe des Gerätes aufhalten.



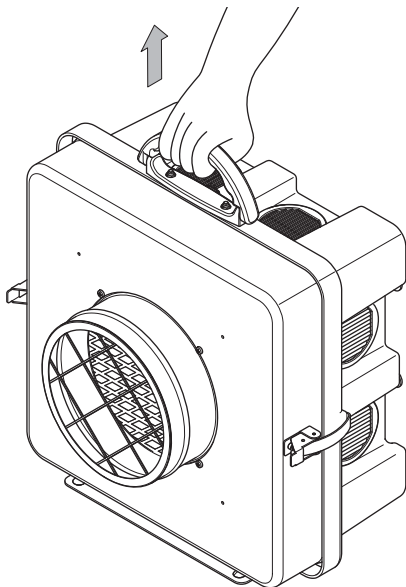
Gefahr!

Von diesem Gerät können Gefahren ausgehen, wenn es von nicht eingewiesenen Personen unsachgemäß oder nicht bestimmungsgemäß eingesetzt wird. Beachten Sie die Personalqualifikationen.

Transport und Lagerung

Transport

Das Gerät hat einen Transportgriff zum einfachen Transport.



Beachten Sie folgende Hinweise vor jedem Transport:

1. Schalten Sie das Gerät aus.
2. Ziehen Sie den Netzstecker aus der Steckdose und wickeln Sie das Kabel auf. Benutzen Sie das Netzkabel nicht als Zugschnur!

Lagerung

Halten Sie bei Nichtbenutzung des Gerätes die folgenden Lagerbedingungen ein:

- trocken.
- an einem vor Staub und direkter Sonneneinstrahlung geschützten Platz.
- ggf. mit einer Kunststoffhülle vor eindringendem Staub geschützt.

Bedienung



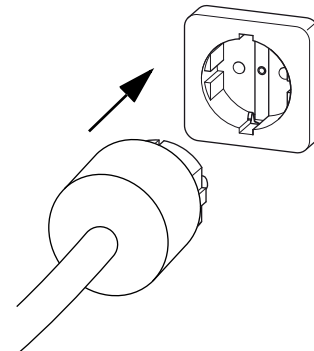
Vorsicht!

Um das Gerät vor Schäden zu schützen, empfehlen wir Ihnen das Gerät immer mit mindestens einem Filter zu betreiben.

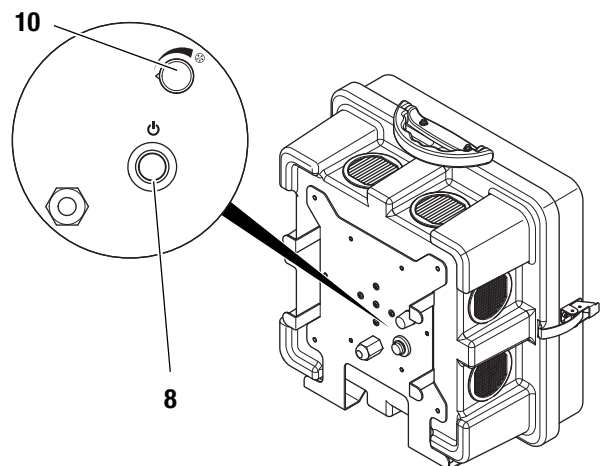
- Stellen Sie das Gerät in der Nähe der Quelle der Luftverschmutzung auf bzw. verlegen Sie den Luftschlauch an diese Quelle.
- Stellen Sie das Gerät standsicher und aufrecht auf.
- Vermeiden Sie Stolperstellen beim Verlegen des Netzkabels bzw. weiterer Elektrokabel.
- Achten Sie darauf, dass Vorhänge oder andere Gegenstände die Luftströmung nicht behindern.
- Stellen Sie sicher, dass Kabelverlängerungen vollständig aus- bzw. abgerollt sind

Inbetriebnahme

1. Entrollen Sie das Netzkabel vollständig und schließen Sie es an eine abgesicherte Steckdose an.



2. Drücken Sie den Ein/Aus-Schalter (8).
 - Der Schalter leuchtet grün auf.
 - Der Ventilator läuft verzögert an.



3. Drehen Sie den Drehzahlsteller (10) auf die gewünschte Stärke.

Außerbetriebnahme

1. Drücken Sie den Ein/Aus-Schalter (8).
2. Ziehen Sie den Netzstecker aus der Netzsteckdose.
3. Reinigen Sie das Gerät gemäß Kapitel Wartung.
4. Lagern Sie das Gerät gemäß Kapitel Lagerung.

Fehler und Störungen

Das Gerät wurde während der Produktion mehrfach auf einwandfreie Funktion geprüft. Sollten dennoch Funktionsstörungen auftreten, so überprüfen Sie das Gerät nach folgender Auflistung.

Das Gerät läuft nicht an:

- Überprüfen Sie den Netzanschluss (230 V AC /50 Hz).
- Überprüfen Sie den Netzstecker auf Beschädigungen.
- Überprüfen Sie die Stellung des Drehzahlstellers,

Ihr Gerät funktioniert nach den Überprüfungen nicht einwandfrei?

Wenden Sie sich an den TROTEC®-Kundenservice.



Reparaturarbeiten, die das Öffnen des Gehäuses erfordern, dürfen nur von Elektrofachkräften oder von TROTEC® durchgeführt werden.



Wartung

Tätigkeiten vor Wartungsbeginn

- Berühren Sie den Netzstecker nicht mit feuchten oder nassen Händen.

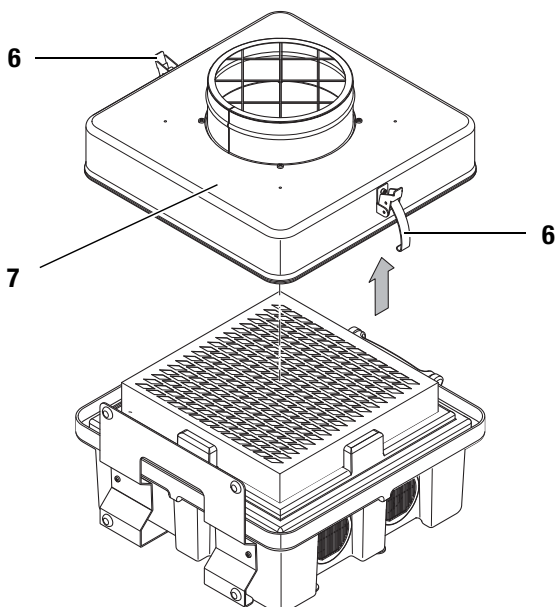


Vor dem Öffnen des Gerätes schalten Sie das Gerät ab und ziehen Sie den Netzstecker.

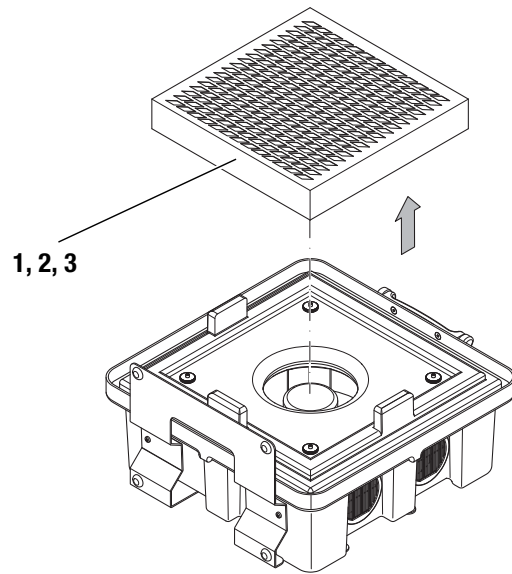


Filter wechseln

1. Lösen Sie die beiden Spannverschlüsse (6) an der linken und rechten Seite des Geräts.
2. Heben Sie die vordere Abdeckung (7) vom Gerät herunter.



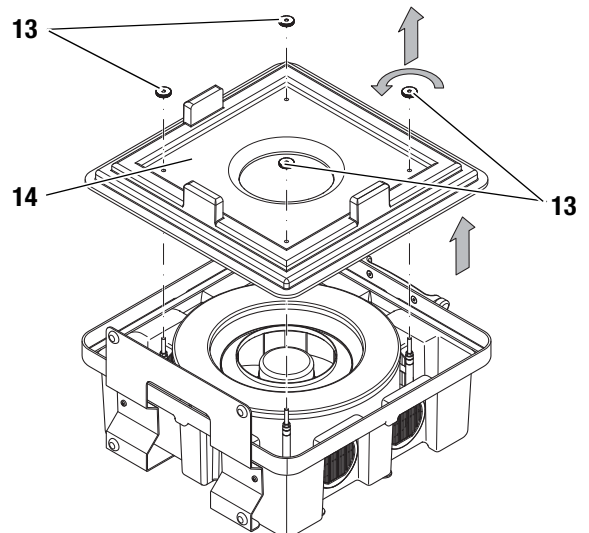
3. Entnehmen Sie den Luftfilter.



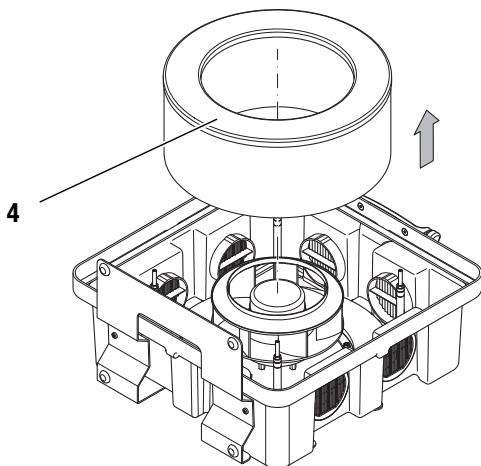
Hinweis

Wenn Sie nur diesen Luftfilter tauschen wollen, dann fahren Sie anschließend mit Schritt 10. fort.
Wenn Sie auch den Schwebstoff-Filter tauschen wollen, dann fahren Sie mit Schritt 4. fort.

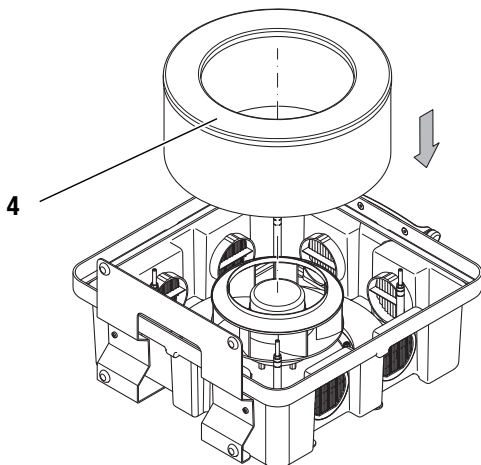
4. Lösen Sie die vier Rändelschrauben (13).
5. Heben Sie die Abdeckung (14) vom Gerät herunter.



6. Entnehmen Sie den Luftfilter (4).

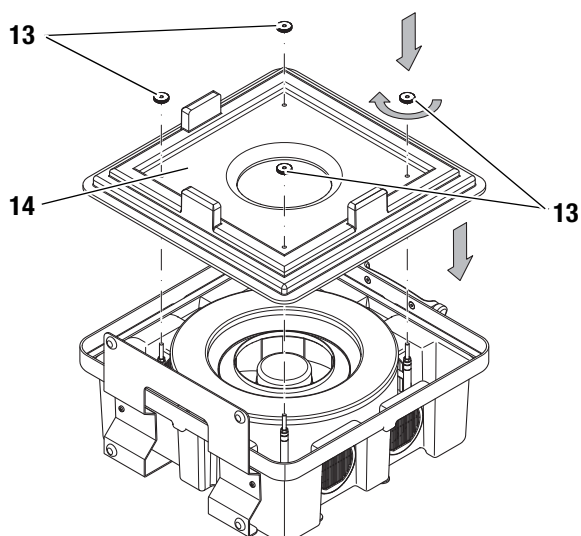


7. Setzen Sie den neuen Luftfilter (4) ein.

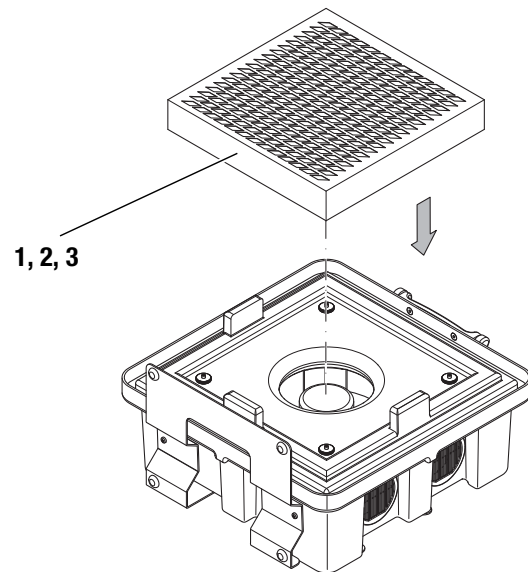


8. Setzen Sie die Abdeckung (14) wieder auf das Gerät.

9. Befestigen Sie die vier Rändelschrauben (13).

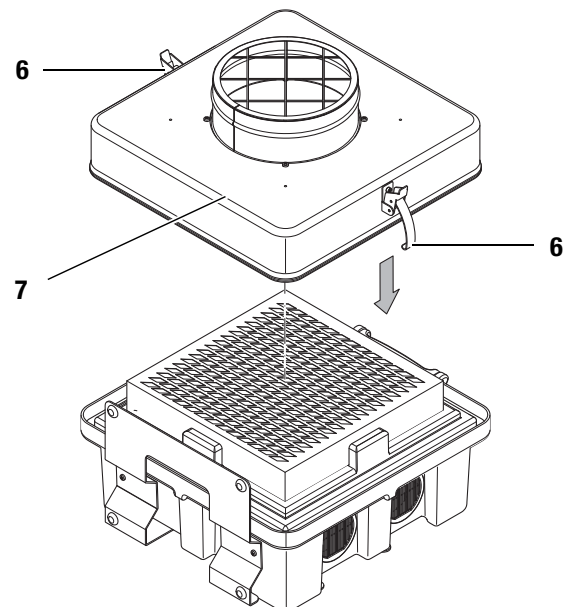


10. Setzen Sie den neuen Luftfilter ein. Achten Sie hierbei ggf. auf die richtige Ausrichtung (vorne/hinten).



11. Setzen Sie die vordere Abdeckung (7) wieder auf das Gerät.

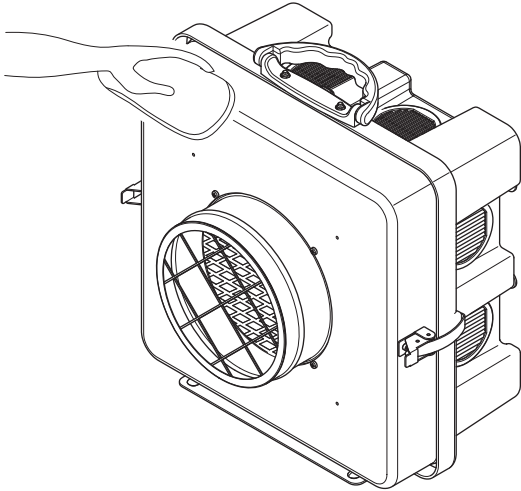
12. Befestigen Sie die beiden seitlichen Spannverschlüsse (6).



Gehäuse reinigen

Reinigen Sie das Gerät mit einem angefeuchteten, weichen, fusselfreien Tuch. Achten Sie darauf, dass keine Feuchtigkeit in das Gehäuse eindringt. Verwenden Sie keine Sprays, Lösungsmittel, alkoholhaltige Reiniger oder Scheuermittel, sondern nur klares Wasser zum Anfeuchten des Tuches.

Verwenden Sie keinen Hochdruckreiniger!



Entsorgung

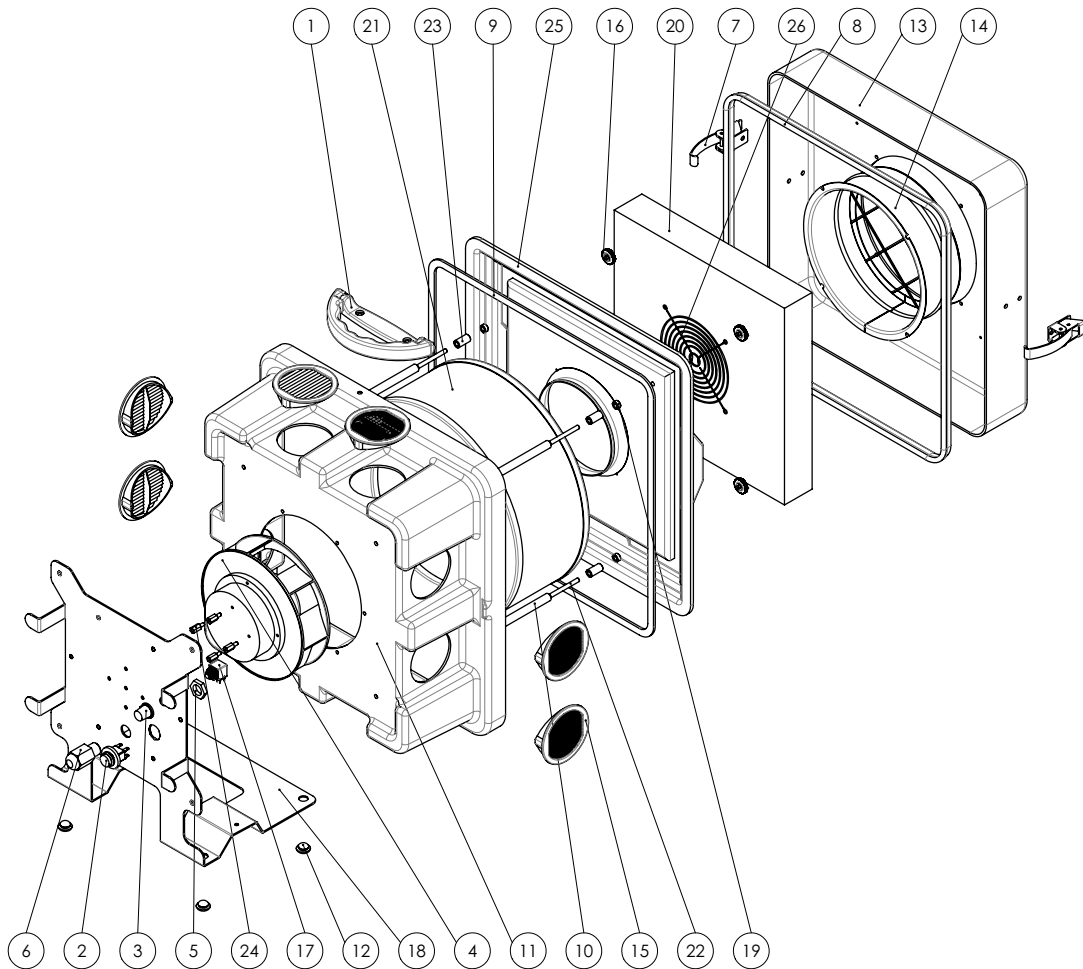


Elektronische Geräte gehören nicht in den Hausmüll, sondern müssen in der Europäischen Union – gemäß Richtlinie 2002/96/EG DES EUROPÄISCHEN PARLAMENTS UND DES RATES vom 27. Januar 2003 über Elektro- und Elektronik-Altgeräte – einer fachgerechten Entsorgung zugeführt werden. Bitte entsorgen Sie dieses Gerät am Ende seiner Verwendung entsprechend den geltenden gesetzlichen Bestimmungen.

Ersatzteilübersicht und Ersatzteilliste

Hinweis!

Die Positionsnummern der Ersatzteile unterscheiden sich von den in der Bedienungsanleitung verwendeten Positionsnummern der Bauteile.



Nr.	Ersatzteil	Art. Nr.	Nr.	Ersatzteil	Art. Nr.	Nr.	Ersatzteil	Art. Nr.
1	Griff	P10001246	10	Distanzhülse	P10001827	19	Distanzhülse	P10001697
2	Schalter	P10001376	11	Deckel	P10001839	20	Luftfilter	P10000619
3	Drehknopf	P10001250	12	Gummipuffer	P10001843	21	Luftfilter	716000220
4	Ventilator	P10000576	13	Boden	P10001838	22	Gewindestift	P10000469
5	Kontermutter	P10001248	14	Bundkragen	B1114	23	Distanzhülse	P10001251
6	Kabeldurchführung	P10001247	15	Stopfen	B1140	24	Distanzhülse	P10001555
7	Federspannelement	P10000004	16	Mutter	P10000371	25	Zwischenplatte	P10001826
8	Dichtband	P10000002	17	Potentiometer	P10001751	26	Fingerschutz	P10000293
9	Dichtband	P10000003	18	Bedienelement	P10001827			

Konformitätserklärung**EG Konformitäts-Erklärung**
gemäß Maschinenrichtlinie EG-MRL 2006/42/EG**TROTEC® GmbH & Co. KG**Grebbeener Straße 7
D-52525 Heinsberg

erklärt hiermit, dass die nachfolgend aufgeführte Maschine aufgrund seiner Konzipierung und Bauart sowie in der von uns in Verkehr gebrachten Ausführung den einschlägigen, grundlegenden Anforderungen der aufgeführten EG Richtlinien entspricht.

Wichtiger Hinweis:

Bei nicht bestimmungsgemäßer Verwendung, Aufstellung, Wartung etc. oder eigenmächtigen Änderungen an der werkseitig gelieferten Geräteausführung verliert diese Erklärung ihre rechtliche Gültigkeit.

Geräteausführung: Luftreiniger**Serie:** **TAC 750 E****Baujahr:** ab 09/2014**Geltende Bestimmungen:** 2006/42/EG Maschinenrichtlinie
2004/108/EG EMV-Richtlinie
2011/65/EG RoHS**Angewandte harmonisierte Normen:** EN 60335-2-65:2003
EN 55014-1:2006
EN 13857:2008
EN 60204-1:2006
EN ISO 12100:2010

Hersteller und Bevollmächtigter der technischen Unterlagen:
Trotec GmbH & Co. KG · Grebbeener Straße 7 · D-52525 Heinsberg
Telefon: +49 2452 962-400 · Fax: +49 2452 962-200 · E-Mail: info@trotec.com

Heinsberg, den 01.09.2014

Geschäftsführer: Detlef von der Lieck

Trotec GmbH & Co. KG

Grebener Str. 7
D-52525 Heinsberg

☎ +49 2452 962-400

☎ +49 2452 962-200

info@trotec.com

www.trotec.com